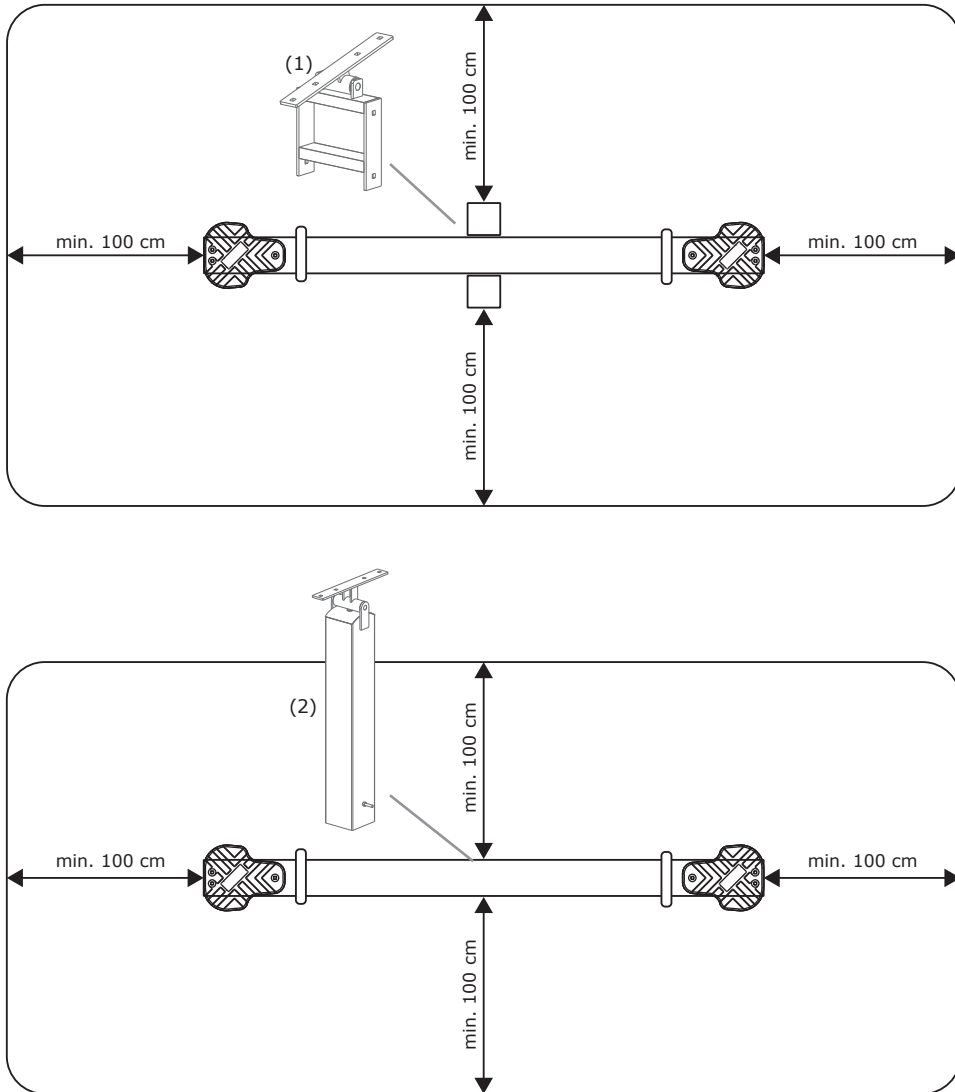


FIG I



Instructions for use seesaw

Gebruiksaanwijzing wipplank

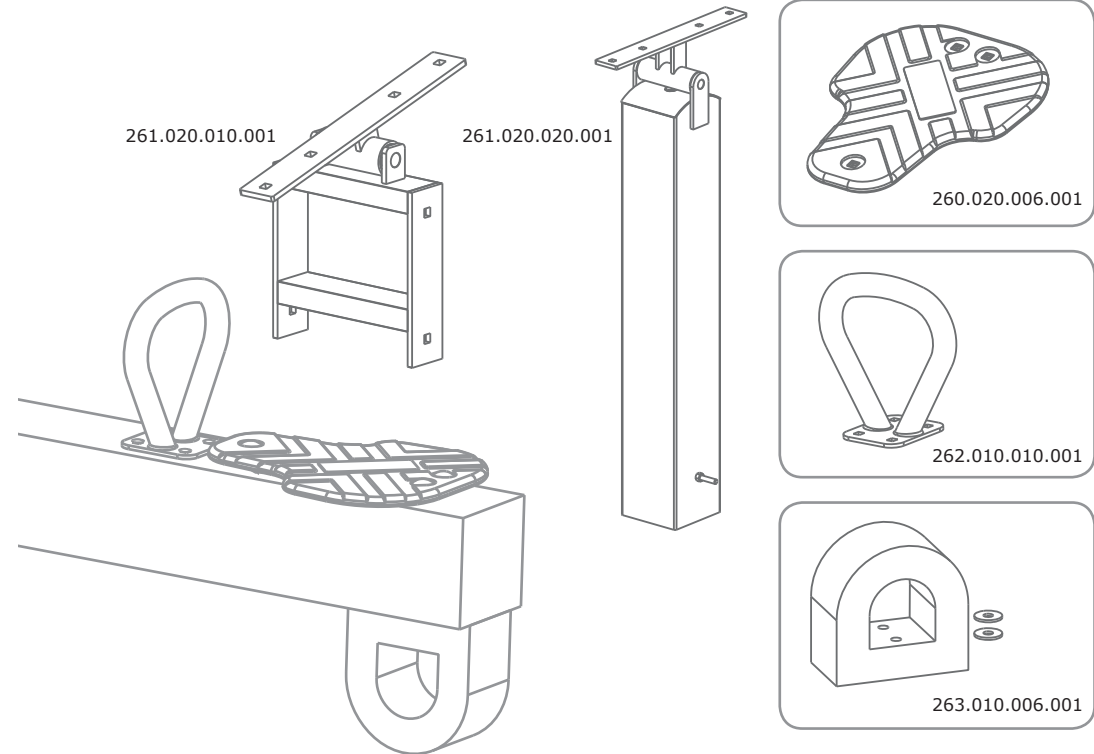
Mode d'emploi balançoire à bascule

Gebrauchsanweisung Wippe

Modo de empleo balancín

Instruzioni per l'uso bilico

Instrukcja użytkowania huśtawka wagowa



KBT nv
Hemelrijken 8
2890 Sint-Amands
BELGIUM

KBT Polska sp. z o.o.
ul. M. Konopnickiej 6
00-491 Warszawa
POLAND

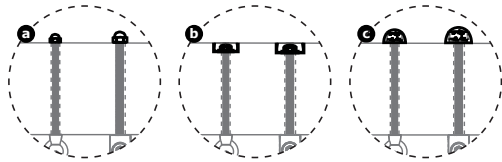


Remark: The TÜV certificate is only valid when the construction is built with all the KBT components above.
Opmerking: Het TÜV certificaat is enkel geldig wanneer de constructie is opgebouwd met alle bovenstaande KBT producten.
Remarque: Le certificat TÜV est seulement valable lorsque la construction est construit avec les produits KBT mentionnés ci-dessus.
Anmerkung: Das TÜV Zertifikat ist nur gültig wenn die Konstruktion mit allen obengenannten KBT Produkten aufgebaut ist.
Observación: El certificado TÜV solo es válido cuando se construye con todos los componentes KBT que se ven arriba.
Nota: Il certificato TÜV è valido solo quando si è costruito con tutti i componenti che sono KBT sopra.
uwaga: Certyfikat TÜV obowiązuje przy zastosowaniu wyłącznie oryginalnych części konstrukcyjnych firmy KBT.



SAFETY INSTRUCTIONS

1. Please keep this instruction sheet safely for future reference.
2. Please do not modify the product or the assembly details in any way. Modifications will affect the structural integrity and replacement parts will be at the buyer's expense. Inappropriate use or faulty application of the product are explicitly forbidden and absolve the manufacturer of all liability. This product needs to be mounted by an adult before use.
3. Always supervise playing children, and watch out for potential dangerous situations.
4. The product is not suitable for children under 36 months, due to a lack of extra safety precautions and taking into account the limited mental capacities of toddlers. Risk of falling.
5. The chosen wood to build the structure must be sufficiently strong and free from wood rot. If the construction is built according to the timber dimensions in the table on page 3, the product is suitable for a construction for two persons with a weight of 100 kg (total weight 200 kg).
6. This product meets all security aspects of the European standards EN 1176-1:2008 and EN 1176-6:2008. This product is fit for use in commercial playgrounds, both indoor and outdoor.
7. All risks of entrapment should be excluded when installing the seesaw.
8. Please take the minimum and maximum ground clearance into account (see page 3).
9. There is a compulsory free space for the user with a radius of 100 cm and a height of 150 cm.
10. When mounting or assembling the product attention should be given to the minimum required distance between the product and eventual obstacles : walls, fencing,.... The free space is specified in FIG 1 (page 20).
11. In this safety area no hard, angular or pointed objects should be present. The surface underneath the product should be flat and shock absorbing. The maximum free height of fall is 1,5 m. Please choose suitable impact-attenuating surfacing. The critical fall height of the surfacing should be tested against EN 1177:2008 or conform with EN 1176-1:2008.
12. All pieces should be checked regularly. For replacement material and expansion of the playground equipment, please contact the supplier. Consequently safety will be guaranteed.
13. See the drawings at the back for assembly instructions (page 16-20).
14. Cover the bolt threads permanently by using
 - a: prevailing nut caps,
 - b: insert bolt covers,
 - c: bolt covers.



INSPECTION AND MAINTENANCE

1. All elements of the seesaw should be inspected regularly in order to prevent the probability of accidents.
2. The frequency of inspection and maintenance will vary with the type of equipment or materials used or other factors (e.g. heavy use, levels of vandalism, coastal location, air pollution, age of equipment, ...).

REMARK!

During the run-in period of the product (first 3 weeks of use), the coach bolts need to be tightened every week.

Routine visual inspection (weekly to monthly)

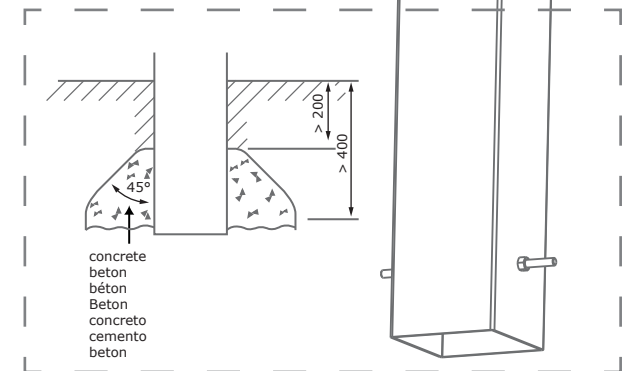
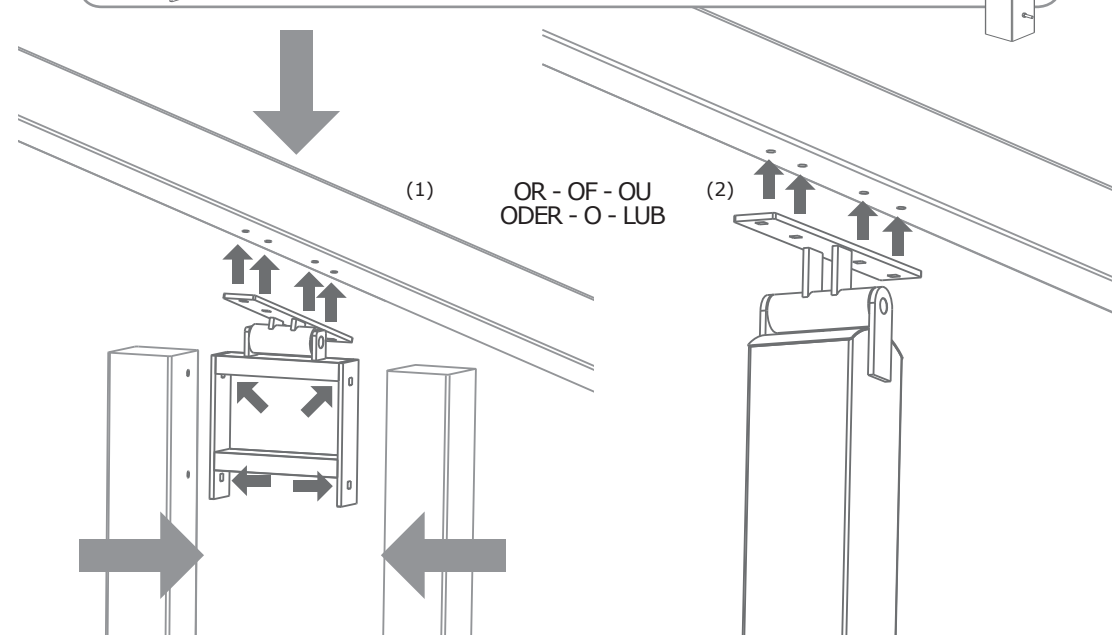
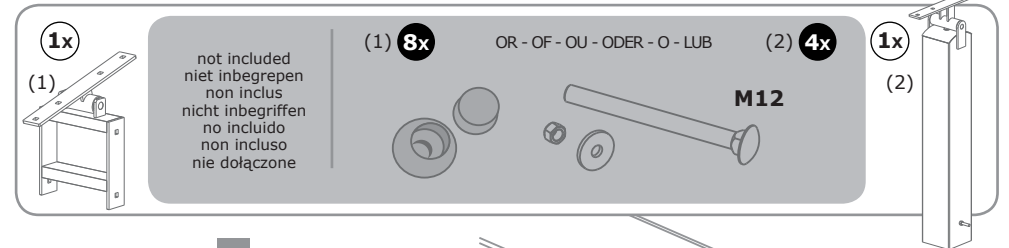
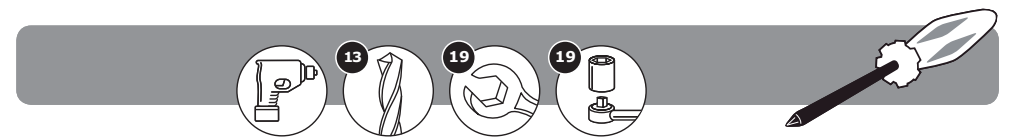
- check if there are no missing coach bolts, safety nuts and washers
- check if all safety nuts are sufficiently tightened
- check the condition of the wood: free from splinters, no wood rot, ...
- check if the safety surface still has a sufficient thickness and is free of dirt, glass, stones and other sharp objects
- check if there are no holes or sand hills due to the use of the setup
- check if the rubber seat has been damaged by vandalism

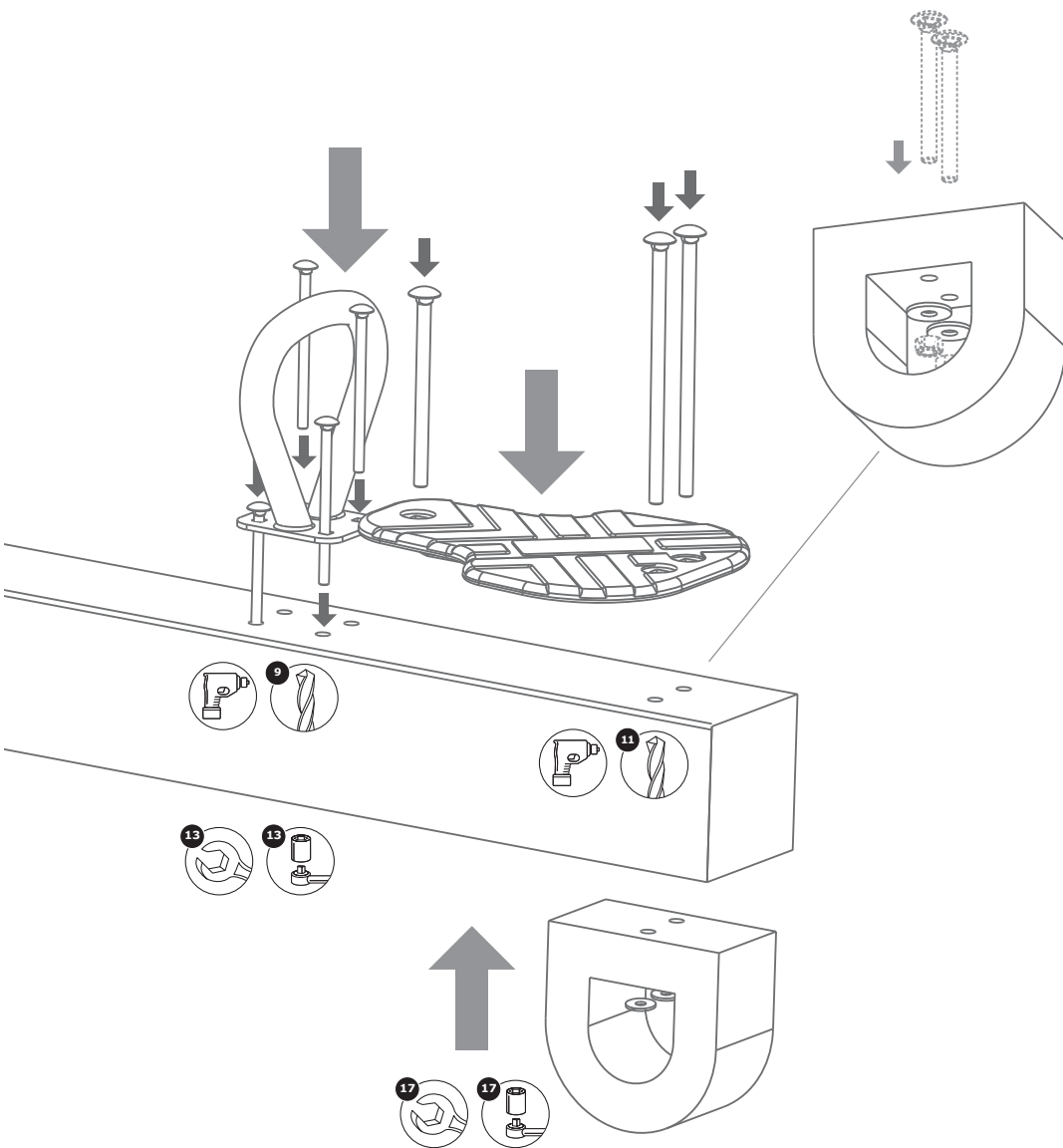
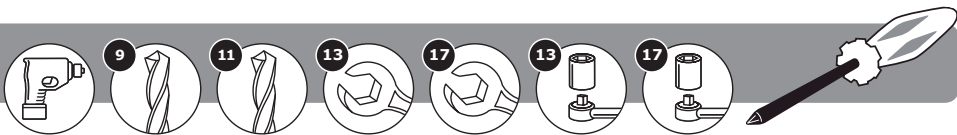
Operational inspection (1 to 3 months)

- check the stability of the construction
- check the conditions of the dampening

Annual inspection (1 up to 2 times per year)

- check if that, through deformation, no openings have been created which might cause fingerentrapment
- check if the setup is free of rotting wooden parts
- check the foundations
- check every part for excessive wear and replace when necessary



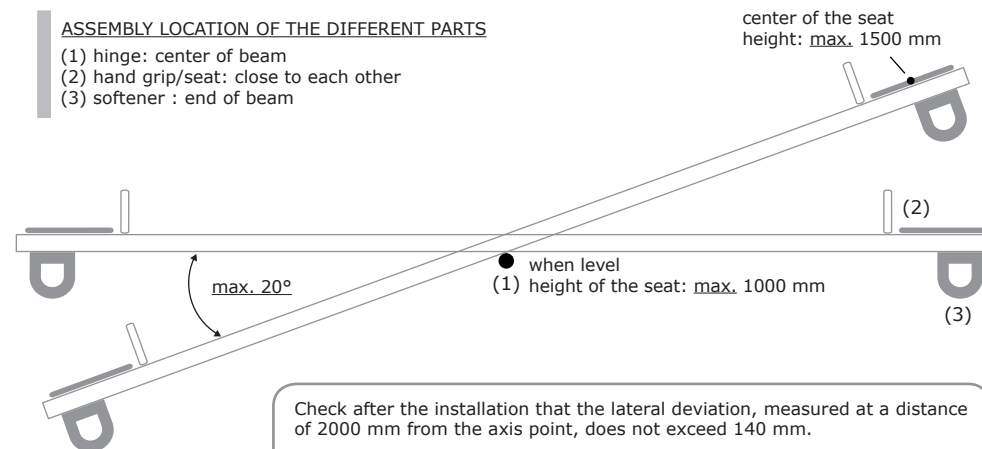


INSTALLATION

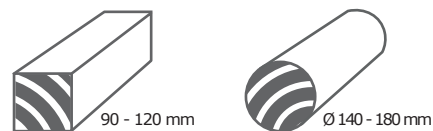
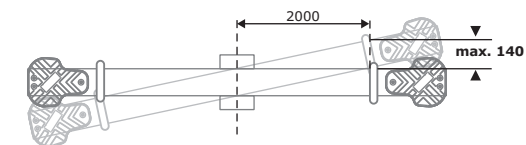
To be conform with the standards EN 1176-1:2008 and EN 1176-6:2008, the product needs to be assembled respecting the correct dimensions and distances as shown below in the drawing and the table.

ASSEMBLY LOCATION OF THE DIFFERENT PARTS

- (1) hinge: center of beam
- (2) hand grip/seat: close to each other
- (3) softener : end of beam



Check after the installation that the lateral deviation, measured at a distance of 2000 mm from the axis point, does not exceed 140 mm.



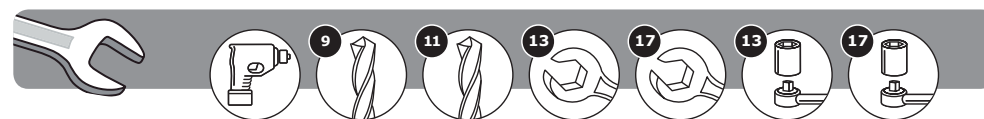
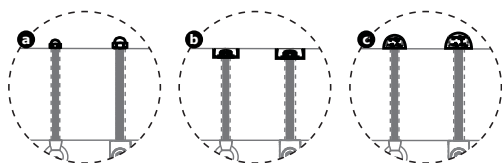
beam lenght	3 m	4 m	5 m	
distance bottom beam-ground level	dimensions beam (mm)			
500 mm	resulting angle	14°	10°	8°
	90	955	-	-
	100	965	962	-
	120	984	981	979
	140	1004	1001	999
600 mm	180	1043	1040	1039
	resulting angle	18°	13,5°	11°
	90	1159	1155	1152
	100	1168	1164	1162
	120	1187	1184	1182
700 mm	140	1206	1203	1201
	180	1244	1242	1241
	resulting angle	x	17°	13°
	90	x	1357	1354
	100	x	1367	1364
	120	x	1386	1384
	140	x	1405	1403
	180	x	1443	1442

x = not in accordance with EN 1176-6

Table: Resulting angle and height for a few possible setups.

VEILIGHEIDSLINSTRUCTIES

1. Gelieve deze gebruiksaanwijzing zorgvuldig te bewaren.
2. Gelieve geen wijzigingen aan het product aan te brengen, deze kunnen de structurele integriteit beïnvloeden en vervangstukken zullen ten koste van de koper zijn. Onaangepast gebruik of foutieve montage van het product zijn uitdrukkelijk verboden en ontslaan de fabrikant van elke aansprakelijkheid. Dit product moet voor gebruik worden gemonteerd door een volwassene.
3. Het gebruik van het product is enkel toegelaten onder toezicht van een volwassene. Daarbij moet men gevaarlijke situaties in het oog houden.
4. Het product is ongeschikt voor kinderen jonger dan 36 maanden, bij gebrek aan extra veiligheidsvoorzieningen en gezien de beperkte mentale mogelijkheden van peuters. Valgevaar!
5. Het gekozen hout om de constructie te bouwen, moet voldoende stevig zijn en vrij van houtrot. Indien de constructie wordt gebouwd met houtdimensies volgens de tabel op pagina 5 is het product geschikt voor een constructie voor 2 personen met een gewicht van 100 kg (totaalgewicht 200 kg).
6. Dit product voldoet aan alle veiligheids-voorschriften voorgeschreven in de Europese Normen EN 1176-1:2008 en EN 1176-6:2008, het is enkel geschikt voor openbaar gebruik, zowel binnen als buiten.
7. De installatie van de wipplank dient zodanig te gebeuren dat gevaar voor beknelling uitgesloten is.
8. Gelieve rekening te houden met de minimum en maximum afstanden tot de grond (zie pagina 5).
9. Er is een vrije ruimte verplicht voor de gebruiker met een radius van 100 cm en een hoogte van 150 cm.
10. Bij de montage dient men erop te letten dat er voldoende afstand is tussen het speeltuig en eventuele hindernissen : muren, afsluitingen,... Deze vrije zone is gespecificeerd in FIG I (pagina 20).
11. In deze veiligheidszones mogen zich geen harde of hoekige voorwerpen bevinden. De ondergrond moet vlak zijn en een schokdempende werking hebben. De maximale vrije valhoogte is 1,5 m. Zorg voor een geschikte schokdempende ondergrond. De vrije valhoogte moet getest worden volgens EN 1177:2008 of in overeenstemming met EN 1176-1:2008.
12. Alle onderdelen moeten regelmatig gecontroleerd worden. Voor vervangmateriaal en bij uitbreiding van het speeltoestel, dient men zich tot de fabrikant te wenden. Hierdoor wordt de veiligheid het meeste gevrijwaard.
13. Zie de tekeningen achteraan voor de montage-instructies (pagina 16-20).
14. Dek permanent de bouten af m.b.v.
 - a: geborgde moerdoppen,
 - b: verzonken afdekdoppen,
 - c: afdekdoppen.



<p>2x (a)</p>	<p>not included niet inbegrepen non inclus nicht inbegriffen no incluido non incluso nie dołączone</p>	<p>M10</p>
<p>2x (b)</p>	<p>not included niet inbegrepen non inclus nicht inbegriffen no incluido non incluso nie dołączone</p>	<p>M10</p>
<p>2x (c)</p>	<p>not included niet inbegrepen non inclus nicht inbegriffen no incluido non incluso nie dołączone</p>	<p>M8</p>

Remark: the length of the bolts depends on the dimensions of the wood
 Opmerking: de lengte van de bouten is afhankelijk van de houtsectie
 Remarque: la longueur des boulons dépend des dimensions du bois
 Anmerkung: die Länge der Bolzen ist abhängig von den Holzdimensionen
 Observación: la longitud de los pernos depende de las dimensiones de la madera
 Nota: la lunghezza delle viti dipende dalle dimensioni di legname
 uwaga: długość śruby montażowej uzależniona od wymiarów drewna

INSPECTIE EN ONDERHOUD

1. Alle onderdelen van de wipplank moeten regelmatig geïnspecteerd en gecontroleerd worden, om zo de kans op ongevallen te verkleinen.
2. De frequentie van controle en onderhoud hangt af van het type artikel of het materiaal of andere factoren (vb. intensiteit van gebruik, vandalisme, ouderdom van het materiaal, kustomgeving, ...).

OPMERKING!

Tijdens de inlooperperiode van het product, eerste 3 weken van gebruik, moeten de bevestigingsbouten wekelijks bijgeschroefd worden.

Routinekeuring (wekelijks tot maandelijks)

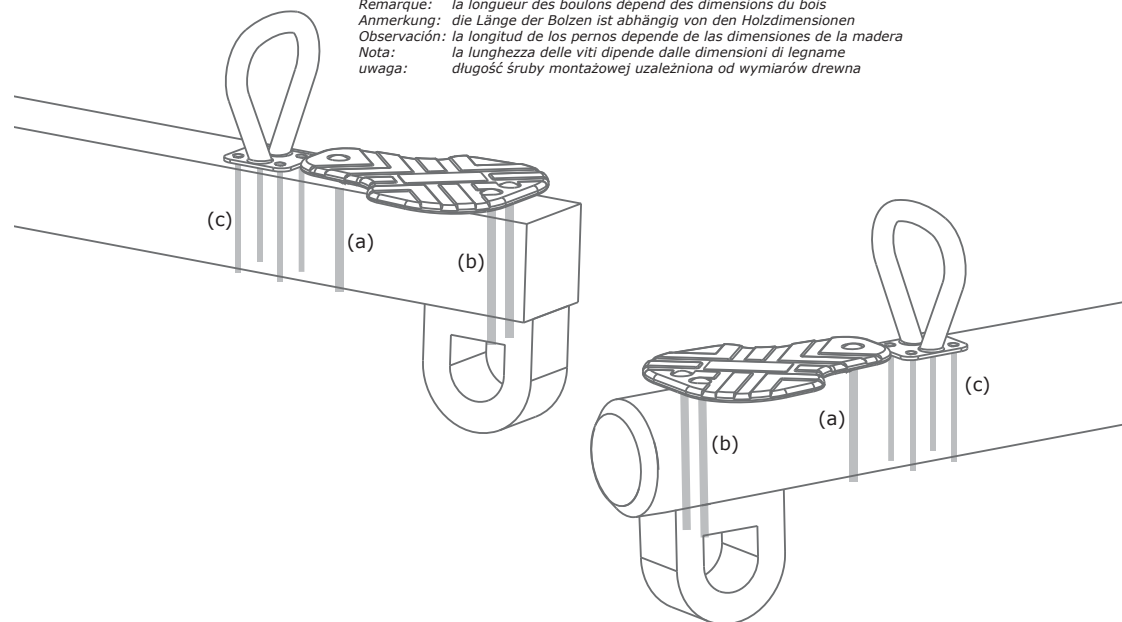
- controleer of er geen moeren of bouten ontbreken
- controleer of alle moeren voldoende vastzitten
- controleer de staat van het hout: vrij van splinters, geen houtrot, ...
- controleer of de ondergrond nog voldoende dik is en vrij van vuil, glas, stenen en anders scherpe voorwerpen
- controleer of er geen putten of zandbergen gevormd werden
- controleer of het rubberen zijte niet beschadigd is door vandalisme

Werkingskeuring (1 tot 3 maanden)

- controleer de stabiliteit van het speeltoestel
- controleer de eigenschappen van de demping

Periodieke controle (1 tot 2 maal per jaar)

- controleer of er door vervorming geen openingen ontstaan zijn die een gevaar vormen voor vingerbeknelling
- controleer het toestel op rottende houten onderdelen
- inspecteer de funderingen
- controleer elk onderdeel op extreme slijtage en vervang wanneer nodig

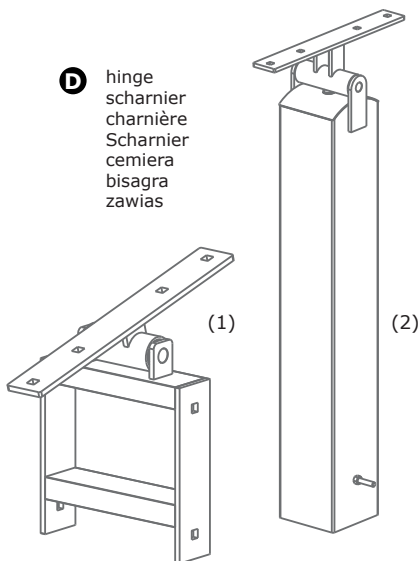
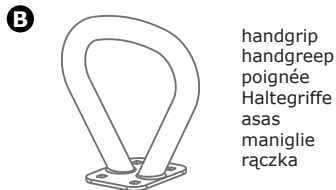
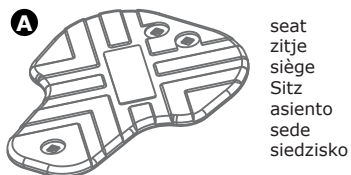


ASSEMBLY - MONTAGE - MONTAJE MONTAGGIO - MONTAŽ

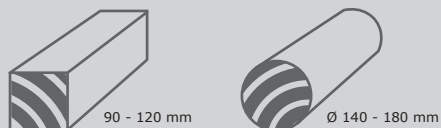
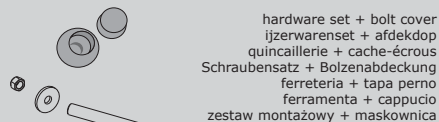
PART LIST - ONDERDELEN - LISTE DES PIÈCES - UNTERTEILE LISTA DE PARTES - ELENCO DEGLI ELEMENTI - LISTA CZĘŚCI

- Take all parts out of the packaging and check if anything is damaged, and if all parts are present.
- Verwijder alle onderdelen uit de verpakking en kijk of er beschadigde of ontbrekende delen zijn.
- Sortez toutes les pièces de l'emballage et vérifiez s'il y a des pièces abîmées ou manquantes.
- Holen Sie alle Unterteile aus der Verpackung und kontrollieren Sie, ob es beschädigte oder fehlende Teile gibt.
- Saque todas las piezas del embalaje y compruebe si algo está dañado, y si todas las piezas están presentes.
- Rimuovere tutte le parte dalla confezione, controllare che niente sia danneggiato e che tutti i pezzi siano presenti.
- Wyjąć wszystkie części z opakowania, sprawdzić, czy jakiejś nie brakuje lub czy nie uległa zniszczeniu.

- A** 260.020.006.001
B 262.010.010.001
C 263.010.006.001
D (1) 261.020.010.001
 (2) 261.020.020.001



not included - niet inbegrepen - non inclus
 nicht inbegriffen - no incluido - non incluso - nie dołączone

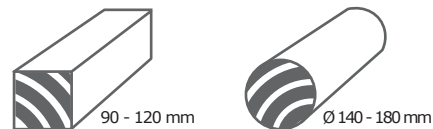
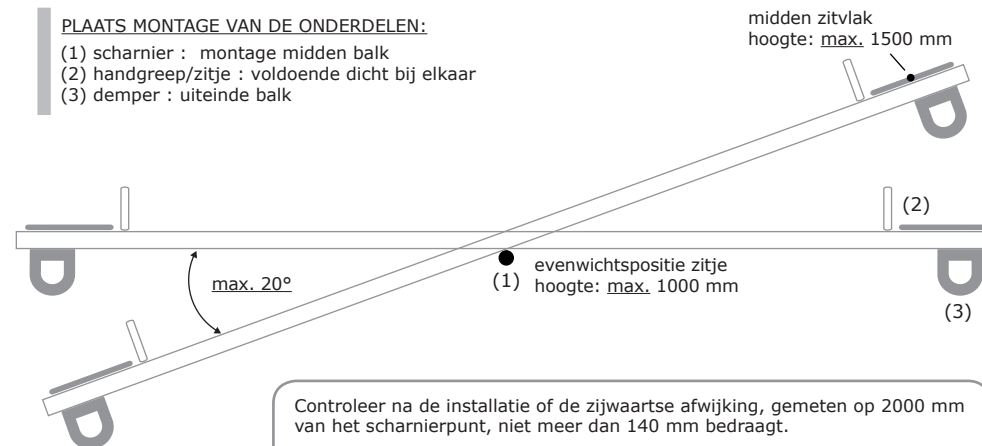


INSTALLATIE

Om te voldoen aan de normen EN 1176-1:2008 en EN 1176-6:2008, moet het product worden gemonteerd volgens de correcte afstanden en afmetingen zoals hieronder afgebeeld in de tekening en tabel.

PLAATS MONTAGE VAN DE ONDERDELEN:

- (1) scharnier : montage midden balk
- (2) handgreep/zitje : voldoende dicht bij elkaar
- (3) demper : uiteinde balk



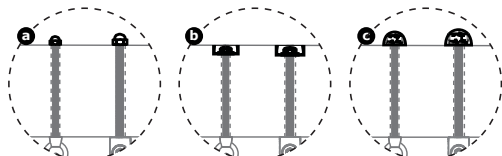
afstand onderkant balk-grondniveau	balkselectie (mm)	valhoogte (mm) - max. 1500		
	verkregen hoek	3 m	4 m	5 m
500 mm	verkregen hoek	14°	10°	8°
	90	955	-	-
	100	965	962	-
	120	984	981	979
	140	1004	1001	999
180	1043	1040	1039	
600 mm	verkregen hoek	18°	13,5°	11°
	90	1159	1155	1152
	100	1168	1164	1162
	120	1187	1184	1182
	140	1206	1203	1201
180	1244	1242	1241	
700 mm	verkregen hoek	x	17°	13°
	90	x	1357	1354
	100	x	1367	1364
	120	x	1386	1384
	140	x	1405	1403
180	x	1443	1442	

x = niet conform EN 1176-6

Tabel met de verkregen hoek en hoogte bij een aantal mogelijke opstellingen.

INSTRUCTIONS DE SÉCURITÉ

1. Veuillez soigneusement conserver ce mode d'emploi.
2. Ne veuillez apporter aucune modification au produit, celle-ci pourrait influencer l'intégrité structurelle et les pièces de rechange seraient à charge de l'acheteur. L'utilisation inadaptée ou le montage fautif du produit sont explicitement défendus et dégagent le producteur de toute responsabilité. Le montage de ce produit doit impérativement être effectué par un adulte avant l'usage.
3. Toujours surveiller les enfants pendant qu'ils jouent et faire attention à des situations potentiellement dangereuses.
4. Ce produit ne convient pas à un enfant de moins de 36 mois par manque de mesures de sécurité supplémentaires et à cause des capacités mentales limitées des petits enfants. Danger de chute!
5. Le bois choisi pour construire la construction, doit être suffisamment ferme et exempts du pourriture sèche. Si la construction est construite selon les dimensions du bois dans le tableau à la page 7, le produit convient pour une construction pour deux personnes avec un poids de 100 kg (poids total 200 kg).
6. Le produit correspond aux normes de sécurité selon la Norme Européenne EN 1176-1:2008 et EN 1176-6:2008. Ce produit convient pour l'utilisation aux aires de jeux publiques ainsi intérieures qu'extérieures.
7. L'installation de la balançoire à bascule doit être fait de sorte que le danger de coincement est exclu.
8. Veuillez tenir compte des distances minimales et maximales au sol (voir page 7).
9. Il y a une espace libre imperative pour l'utilisateur avec un rayon de 100 cm et une hauteur de 150 cm.
10. Au moment du montage il faut respecter une distance suffisante entre les agrès de jeux et les éventuels obstacles : murs, clôtures,... L'espace libre a été spécifiée en FIG I (page 20).
11. Dans ces zones de sécurité la présence d'objets durs, anguleux ou pointus est défendue. Le terrain en dessous des agrès de jeux doit être plat et composé d'une matière qui a des caractéristiques pour absorber les chocs. La hauteur de chute libre max. est 1,5 m. Assurez-vous d'une surface qui absorbe des chocs. La hauteur de chute libre doit être contrôlée selon EN 1177:2008 ou conforme à EN 1176-1:2008.
12. Tous les pièces doivent être contrôlées régulièrement. Pour le remplacement et aussi pour l'expansion de l'aire de jeu on peut seulement utiliser des pièces du fabricant. Conséquemment on peut garantir la validité fonctionnelle.
13. Voyez les illustrations à l'arrière pour les instructions de montage (page 16-20).
14. Couvrez de façon permanente les boulons à l'aide de
 - a: cache-écrous auto-freinés,
 - b: cache-écrous enfoncés,
 - c: cache-écrous.



CONTRÔLE ET ENTRETIEN

1. Afin d'éviter tout risque d'accident il est nécessaire d'inspecter régulièrement chaque composant de la balançoire à bascule.
2. La fréquence des inspections et entretiens dépend du matériel utilisé ou d'autres éléments (utilisation intensive, niveau de vandalisme, situation littorale, pollution d'air, âge de l'équipement...).

REMARQUE!

Serrer les boulons chaque semaine pendant les 3 premières semaines, la période de rodage du produit.

Inspection visuelle de routine (hebdomadaire ou mensuelle)

- contrôler qu'il n'y aient des boulons ou des écrous manquants
- contrôler que tous les écrous soient bien serrés
- contrôlez l'état du bois: sans éclats, sans pourriture sèche,...
- contrôler que le sol soit encore suffisamment épais et qu'il n'y aient des ordures, du verre, des pierres et d'autres objets aigus
- contrôler que ne se soient formés des puits ou des tas de sable
- contrôler que la surface en caoutchouc du siège n'ait été abîmée par vandalisme

Inspection opérationnelle (1 à 3 mois)

- contrôler la stabilité du jeu
- contrôler les caractéristiques amortissants

Inspection annuelle (1 à 2 fois par an)

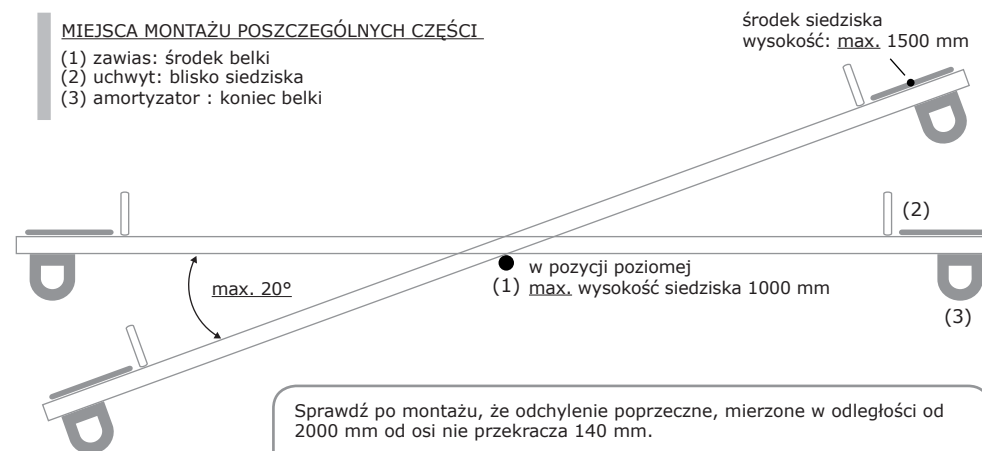
- vérifier que ne se soient formées des ouvertures avec risque de coincement des doigts
- contrôler le jeu sur des pièces pourrissantes en bois
- inspecter les fondations
- contrôler chaque pièce sur usure excessive et remplacer si nécessaire

MONTAŻ

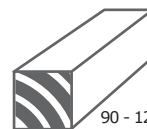
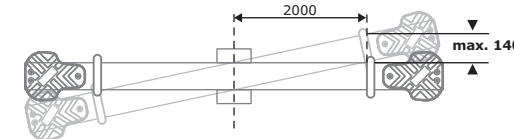
W celu zachowania zgodności z normą EN 1176-1:2008 i EN 1176-6:2008 elementy należy zmontować, zachowując parametry (wymiaru i odległości) podane w tabeli i na rysunku poniżej.

MIEJSCA MONTAŻU POSZCZEGÓLNYCH CZĘŚCI

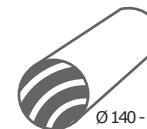
- (1) zawias: środek belki
- (2) uchwyt: blisko siedziska
- (3) amortyzator: koniec belki



Sprawdź po montażu, że odchylenie poprzeczne, mierzone w odległości od 2000 mm od osi nie przekracza 140 mm.



90 - 120 mm



Ø 140 - 180 mm

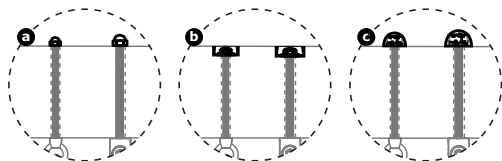
		długość belki				
		3 m	4 m	5 m		
<p># 261.020.010.001</p>	odległość spodu belki od podłoża	wymiaru belki (mm)				
	500 mm	wysokość upadku (mm) – max 1500				
		kąt nachylenia	14°	10°	8°	
		90	955	-	-	
		100	965	962	-	
		120	984	981	979	
		140	1004	1001	999	
		180	1043	1040	1039	
	<p># 261.020.020.001</p>	600 mm	kąt nachylenia	18°	13,5°	11°
			90	1159	1155	1152
		100	1168	1164	1162	
		120	1187	1184	1182	
		140	1206	1203	1201	
		180	1244	1242	1241	
<p># 261.020.020.001</p>	700 mm	kąt nachylenia	x	17°	13°	
		90	x	1357	1354	
		100	x	1367	1364	
		120	x	1386	1384	
		140	x	1405	1403	
		180	x	1443	1442	

x = niezgodny z normą EN 1176-6

Tabela: Kąt nachylenia oraz wysokość upadku w kilku możliwych ustawieniach.

INSTRUKCJA BEZPIECZEŃSTWA

1. Prosimy zachować niniejszą instrukcję użytkowania w celu wykorzystania jej w przyszłości.
2. Prosimy nie modyfikować urządzenia ani sposobu montażu w jakikolwiek sposób. Zmiany będą miały wpływ na integralność struktury i wymiana części zamiennych nastąpi na koszt nabywcy. Niewłaściwe użytkowanie lub zastosowanie produktu niezgodne z przeznaczeniem jest zabronione i zwalnia producenta z jakiegokolwiek odpowiedzialności. Przed użyciem produkt musi być zmontowany i sprawdzony przez osobę dorosłą.
3. Należy zawsze obserwować bawiące się dzieci i zwracać uwagę na sytuacje potencjalnie niebezpieczne.
4. Produkt nie nadaje się dla dzieci w wieku poniżej 36 miesięcy, ze względu na brak dodatkowych zabezpieczeń i typowy dla małych dzieci brak umiejętności przewidywania. Ryzyko upadku!
5. Do budowy urządzenia należy wybrać drewno o wystarczającej wytrzymałości, wolne od pleśni. Jeżeli urządzenie zostanie zbudowane zgodnie z wymiarami z tabeli ze strony 15, akcesoria można wykorzystać do konstrukcji urządzenia dla dwóch osób o wadze do 100 kg (całkowita waga 200 kg).
6. Produkt spełnia europejskie normy bezpieczeństwa EN 1176-1:2008 i EN 1176-6:2008. Produkt przeznaczony jest do użytku publicznego, zarówno w pomieszczeniach, jak i na zewnątrz.
7. Wszelkie ryzyko zakleszczenia powinno być wyeliminowane podczas instalacji huśtawki wagowej.
8. Podczas montażu huśtawki wagowej należy wziąć pod uwagę minimalną i maksymalną odległość od podłoża (patrz strona 3).
9. Obowiązkowo należy zachować wolną przestrzeń dla użytkowników o promieniu 100 cm i wysokości 150 cm.
10. Podczas montażu lub instalacji zjazdu należy sprawdzić, czy został zachowany minimalny odstęp między urządzeniem a jakąkolwiek przeszkodą, np. ścianami, ogrodzeniami, itd. Strefa bezpieczeństwa pokazana jest na rysunku FIG I (strona 20).
11. W strefie bezpieczeństwa nie mogą znajdować się żadne twarde, kanciaste i spiczaste przedmioty. Podłoże pod urządzeniem musi być równe i działać jak amortyzator. Maksymalna wysokość upadku swobodnego wynosi 1,5 m. należy wybrać odpowiedni typ podłoża amortyzującego. Nawierzchnia powinna być zbadana pod kątem krytycznej wysokości upadku, w odniesieniu do normy EN 1177:2008 lub być zgodna z normą EN 1176-1:2008.
12. Regularna kontrola produktu, jest gwarancją bezpieczeństwa. W przypadku wymiany lub zapotrzebowania na więcej produktów należy skontaktować się z dostawcą.
13. Zobacz rysunki w dalszej części Instrukcji montażu (strony 16-20).
14. Zamaskować śruby za pomocą np.:
 - a: nakrętki kołpakowej,
 - b: maskownicy wewnętrznej,
 - c: plastikowej maskownicy.



PRZEGLĄDY I KONSERWACJA

1. Wszystkie elementy huśtawki wagowej należy regularnie kontrolować w celu uniknięcia prawdopodobieństwa awarii.
2. Częstotliwość kontroli i konserwacji zależy od rodzaju artykułu, użytych materiałów bądź innych czynników (np. dużego obciążenia, umyślnego zniszczenia, wilgotności powietrza, zanieczyszczenia powietrza, wieku wyposażenia itp.).

WSKAZÓWKI

W trakcie pierwszych trzech tygodni użytkowania zestawu należy co tydzień sprawdzać, czy śruby są wystarczająco dokręcone.

Rutynowa kontrola (raz na tydzień lub raz na miesiąc)

- sprawdzić czy nie brakuje sworzni, nakrętek zabezpieczających i podkładek
- sprawdzić czy wszystkie nakrętki zabezpieczające są wystarczająco mocno dokręcone
- należy sprawdzić stan drewna: brak drzazg, pleśni...
- sprawdzić czy powierzchnia bezpieczna ma wystarczającą grubość i czy nie znajduje się na niej brud, szkło, kamienie, ani inne ostre obiekty
- sprawdzić czy w wyniku użytkowania huśtawki nie powstały w podłożu otwory bądź nasypy z piasku
- sprawdzić czy gumowe siedzisko nie zostało uszkodzone w wyniku wandalizmu

Kontrola operacyjna (1 do 3 miesięcy)

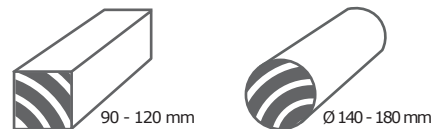
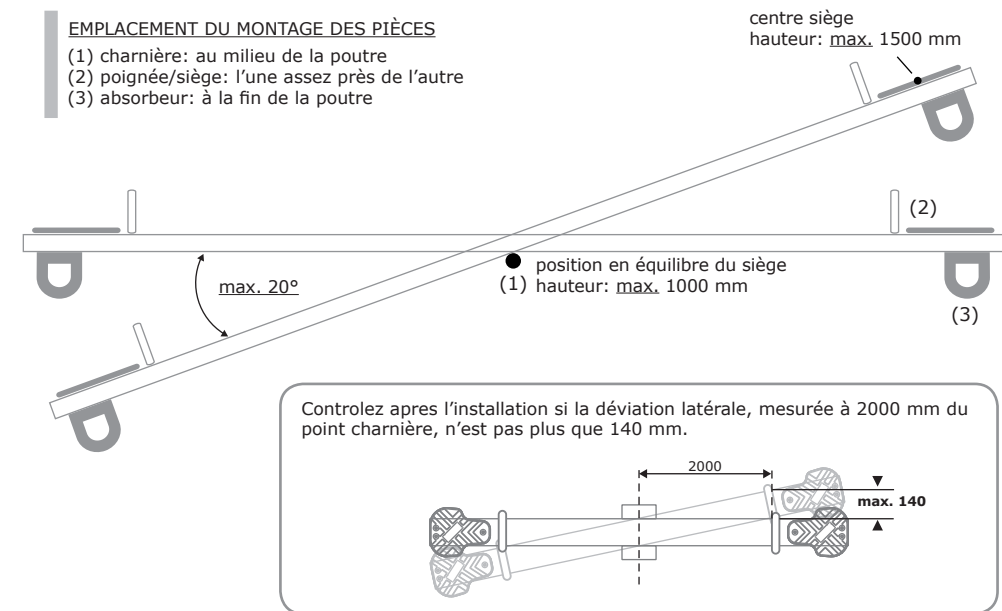
- należy sprawdzić stabilność konstrukcji
- należy sprawdzić stan zawilgocenia

Coroczna kontrola (1 do 2 razy w roku)

- sprawdzić czy w wyniku deformacji nie powstały jakieś otwory, w których mogłyby uwięznąć palce
- sprawdzić czy konstrukcja nie zawiera zbutwiałych części drewnianych
- sprawdzić fundamenty

INSTALLATION

Afin de répondre aux normes Européennes EN 1176-1:2008 et EN 1176-6:2008, le produit doit être monter en conformité avec les distances et les dimensions appropriées comme indiquées dans le dessin et le tableau ci-dessous.



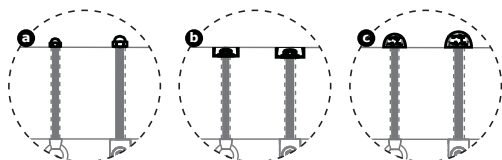
longueur poutre	3 m	4 m	5 m	
distance poutre inférieure - niveau du sol	hauteur de chute (mm) - max. 1500			
500 mm	angle résultant	14°	10°	8°
	90	955	-	-
	100	965	962	-
	120	984	981	979
	140	1004	1001	999
	180	1043	1040	1039
600 mm	angle résultant	18°	13,5°	11°
	90	1159	1155	1152
	100	1168	1164	1162
	120	1187	1184	1182
	140	1206	1203	1201
	180	1244	1242	1241
700 mm	angle résultant	x	17°	13°
	90	x	1357	1354
	100	x	1367	1364
	120	x	1386	1384
	140	x	1405	1403
	180	x	1443	1442

x = pas en conformité à la EN 1176-6

Tableau des angles résultants aux diverses installations.

SICHERHEITSHINWEISE

- Bitte bewahren Sie diese Gebrauchsanweisung sorgfältig auf.
- Bitte keine Änderungen an dem Produkt vornehmen, dies könnte die Struktur beeinflussen und Austauschstücke werden dann zu Kosten des Käufers sein. Unangepasstes Benutzen oder falsche Montage sind ausdrücklich verboten und entlasten den Hersteller von seiner Verantwortung. Dieser Artikel muss, vor Gebrauch, durch einen Erwachsenen montiert werden.
- Das Benutzen von diesem Produkt ist nur zugelassen unter der ständigen Aufsicht eines Erwachsene. Außerdem soll man mögliche gefährliche Geschehnisse beobachten.
- Das Produkt ist nicht geeignet für Kinder unter 36 Monaten, wenn extra Sicherheitsmassnahmen fehlen und eingedenk die beschränkte mentale Möglichkeiten von Kindern. Sturzgefahr!
- Das gewählte Holz, um die Konstruktion zu bauen, muss ausreichend stark und frei von Holzfäule sein. Wenn die Konstruktion mit den Holzdimensionen aus der Tabelle auf Seite 9 gebaut wird, ist das Produkt geeignet für eine Konstruktion für zwei Personen mit einem Gewicht von 100 Kg (Gesamtgewicht 200 Kg).
- Dieses Produkt entspricht allen Anforderungen der Europäischen Norm EN 1176-1:2008 und EN 1176-6:2008. Es ist nur geeignet für öffentlichen Gebrauch, sowohl drinnen als draußen.
- Die Installation der Wippe soll so geschehen damit es keine Gefahr für Fingerfangstellen gibt.
- Bitte beachten Sie die minimale und maximale Abstände bis zur Grund (siehe Seite 9).
- Es ist ein empfohlener Freiraum für den Benutzer vorgeschrieben mit einem Radius von 100 cm und eine Höhe von 150 cm.
- Bei der Montage soll man darauf achten zwischen dem Produkt und eventuellen Hindernissen : Mauer, Zäune, ... Diese freie Zone ist spezifiziert in FIG I (Seite 20).
- In diesem Sicherheitsbereich dürfen sich keine harten, eckigen oder spitzigen Objekte befinden. Der Grund unterhalb des Produktes muss eben und stoßabsorbierend sein. Die maximale freie Fallhöhe ist 1,5 M. Bitte wählen Sie die geeignete stoßdämpfende Belägen. Die kritische Fallhöhe der Belägen muss getestet werden laut EN 1177:2008 oder gemäß EN 1176-1:2008 sein.
- Alle Teile müssen regelmäßig überprüft werden. Für den Austausch und auch bei Nachrüstungen sind nur Original-Seriensatzteile vom Hersteller zu verwenden. Dadurch werden die Sicherheit und Funktionstüchtigkeit der Geräte am besten gewährleistet.
- Sehen Sie die Zeichnungen am hinteren für die Montageanleitung (Seite 16-20).
- Decken Sie immer die Bolzen ab mit Hilfe von
 - Mutterkappen,
 - Abdeckkappen versenken,
 - Abdeckkappen.



INSPEKTION UND UNTERHALT

- Alle Unterteile der Wippe sollen regelmäßig kontrolliert werden, um die Möglichkeit auf Unfälle zu verkleinern.
- Die Frequenz der Kontrolle und Unterhalt hängt ab von dem Typ Artikel oder das Material oder andere Faktoren (z.B. Intensität des Gebrauchs, Vandalismus, Altertum des Materials, Umwält Küste, ...).

ANMERKUNG!

Während des ersten Gebrauch des Produkt, die ersten 3 Wochen nach Gebrauch, müssen die Befestigungsteile wöchentlich nachgezogen werden.

Routinekontrolle (wöchentlich bis monatlich)

- kontrollieren Sie ob keine Muttern oder Schrauben fehlen
- kontrollieren Sie ob alle Muttern und Schrauben festsitzen
- kontrollieren Sie den Zustand des Holzes: frei von Splittern , keine Holzfäule, ...
- kontrollieren Sie ob der Untergrund noch dick genug ist und frei von Müll, Glas, Steinen oder anderen scharfen Gegenständen
- kontrollieren Sie ob sich kein Pfützen oder Sandhügel gebildet haben
- kontrollieren Sie ob die Gummifläche des Sitzes nicht durch Vandalismus beschädigt worden ist

Wirkungskontrolle (1 bis 3 Monaten)

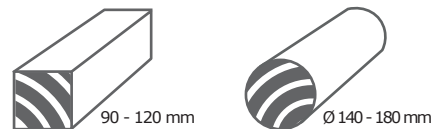
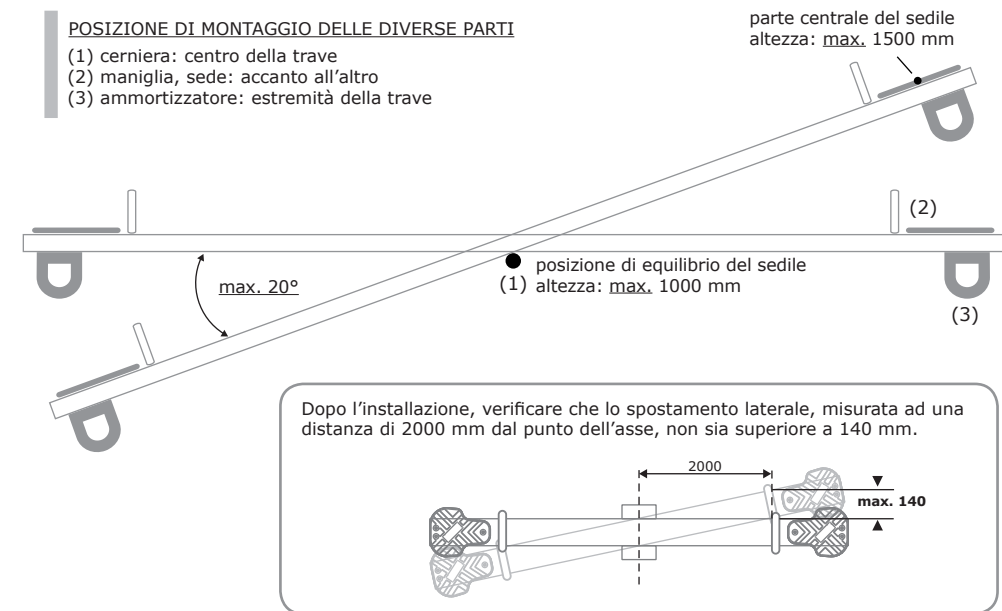
- kontrollieren Sie die Stabilität des Spielgerätes
- kontrollieren Sie die Eigenschaft des Dämpfers

Periodische Kontrolle (1 bis 2 Mal pro Jahr)

- Kontrollieren Sie ob durch Verformungen keine Öffnungen entstanden sind, welche Gefahr für Fingerfangstellen geben
- Kontrollieren Sie das Spielgerät auf faulende Holzteile
- Kontrollieren Sie die Befestigung unter der Erde
- Kontrollieren Sie jedes Unterteil auf außergewöhnliche Verschleiß und ersetzen Sie wann nötig

INSTALLAZIONE

Per rispettare la normativa EN 1176-1:2008 e EN 1176-6:2008, il prodotto deve essere montato rispettando le dimensioni e le distanze corrette, come mostrato nel disegno e la tabella sottostante.



		lunghezza trave			
		3 m	4 m	5 m	
<p>distanza piano - livello del suolo</p> <p># 261.020.010.001</p>	500 mm	angolo risultante	14°	10°	8°
		90	955	-	-
		100	965	962	-
		120	984	981	979
		140	1004	1001	999
	180	1043	1040	1039	
	600 mm	angolo risultante	18°	13,5°	11°
		90	1159	1155	1152
		100	1168	1164	1162
		120	1187	1184	1182
140		1206	1203	1201	
180	1244	1242	1241		
700 mm	angolo risultante	x	17°	13°	
	90	x	1357	1354	
	100	x	1367	1364	
	120	x	1386	1384	
	140	x	1405	1403	
180	x	1443	1442		

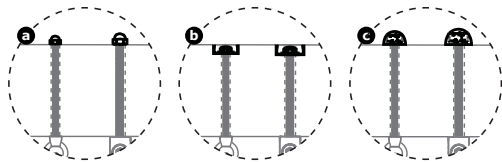
261.020.020.001

x = non in conformità alla EN 1176-6

Tabella con altezze ed angoli risultanti per alcune installazioni possibili.

INDIRIZZAMENTI PER L'USO

1. Conservare le istruzioni con cura.
2. Non apportare al prodotto delle modifiche che possono intaccare l'integrità strutturale; i costi eventuali di ricambio sono a carico dell'acquirente. L'uso improprio oppure il montaggio sbagliato è vietato e solleva il fabbricante di ogni responsabilità. Questo prodotto deve essere montato da un adulto prima dell'uso.
3. Sempre sorvegliare i bambini giocanti e fare attenzione a delle situazioni potenzialmente pericolose.
4. Il prodotto non è adatto ai bimbi di età inferiore a 36 mesi per mancanza di misure di sicurezza supplementari ed a causa delle capacità limitate dei bimbi. Rischio di caduta!
5. Il legno dovrebbe essere scelto per costruire la struttura sufficientemente forte e privo di fessure. Se la costruzione è montata secondo la dimensione della tabella a pagina 13, il prodotto è adatto per la costruzione di due peso di 100 kg (peso totale 200 kg).
6. Questo prodotto è conforme a tutti i requisiti descritti nelle Norme Europee EN 1176-1:2008 e EN 1176-6:2008. Questo prodotto è adatto all'uso nei parchi giochi commerciali, sia all'interno che all'aperta.
7. Evitare qualsiasi rischio di schiacciamento quando è installata del bilico.
8. Si prega di notare le distanze massima e minima al terreno (vedere pagina 13).
9. C'è uno spazio da mantenere obbligatoriamente libero per l'utilizzo, esso dovrà avere un raggio di 100 cm e un'altezza di 150 cm.
10. Durante l'assemblaggio assicurarsi che ci sia spazio sufficiente tra le attrezzature ed eventuali ostacoli (muri, steccati, ecc.). Lo spazio libero è specificato su FIG I (pagina 20).
11. All'interno dello spazio di sicurezza non devono trovarsi oggetti solidi, taglienti, o con angoli puntiaguti non smussati. Il terreno deve essere livellato e fungere da ammortizzatore. La massima altezza di caduta è 1,5 m. Scegliere superfici efficaci per l'ammortizzazione di cadute. La alttura critica di caduta alla superficie, deve essere testata contro EN 1177:2008 o essere conforme alla EN 1176-1:2008.
12. Tutti i pezzi devono essere controllati regolarmente. Per il materiale di sostituzione e l'ampliamento delle attrezzature parco giochi, si prega di contattare il fornitore. Di conseguenza, la sicurezza sarà garantita.
13. Vedere il disegno sul retro per le istruzioni di montaggio (pagina 16-20).
14. Coprire in modo permanente I dadi di aggancio usando
 - a: cappucci di plastica,
 - b: copridado "tipo accecato",
 - c: copridadi.



ISPEZIONE E MANUTENZIONE

1. Al fine di evitare ogni rischio di incidente tutti i componenti vanno controllati regolarmente.
2. La frequenza delle ispezioni e della manutenzione dipende del materiale utilizzato per l'attrezzatura o di altri fattori (p.e. uso intensivo, livello di vandalismo, ubicazione litorale, inquinamento atmosferico, età dell'attrezzatura,...).

ATTENZIONE!

Serrare ogni settimana i bulloni durante le 3 prime settimane dell' utilizzo, il periodo di rodaggio del prodotto.

Ispezione visuale di routine (settimanale o mensile)

- verificare che non ci manchino dei bulloni o dadi
- verificare che tutti i dadi siano bene serrati
- verificare che lo stato del legno: libera di schegge, fessure,...
- verificare che la base sia ancora sufficientemente alta e sgombra di rifiuti, verri, pietre ed altri oggetti taglienti
- verificare che non si siano formati dei buchi o accumuli di sabbia
- che la superficie del sedile non sia danneggiata a causa di vandalismo

Ispezione operativa (1 a 3 mesi)

- controllare la stabilità del gioco
- controllare le caratteristiche dell'ammortizzamento

Ispezione annuale (1 a 2 volte ogni anno)

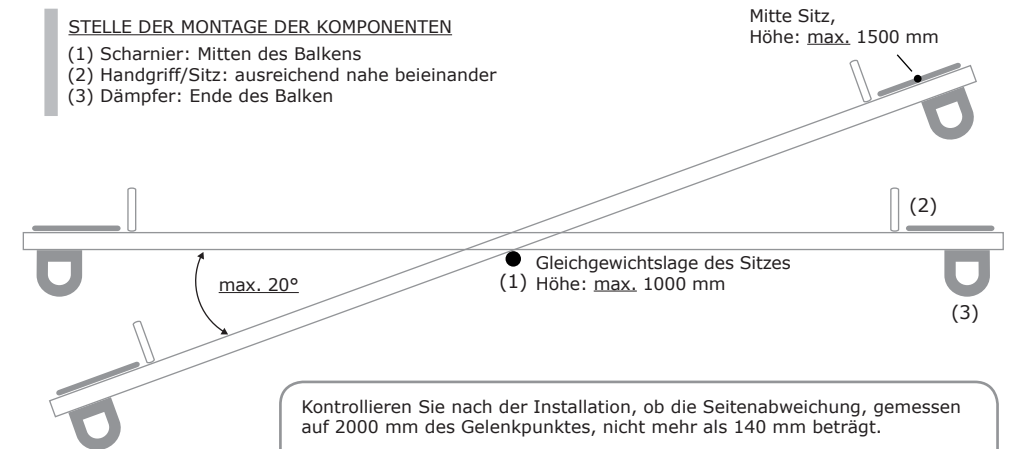
- verificare che, a causa di deformazioni, non ci siano formate delle aperture che rappresentano un rischio di intrappolamento delle dita
- controllare l'attrezzatura sul marciame di elementi di legno
- controllare i fondamenti
- controllare ogni parte su logoramento eccessivo e sostituire se necessario

INSTALLATION

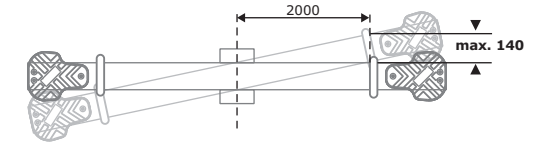
Um dem Norm EN 1176-1:2008 und EN 1176-6:2008 zu beantworten muss das Produkt, auf korrekte dimensions und Abständen montiert werden, wie unten in der Zeichnung und der Tabelle gezeigt.

STELLE DER MONTAGE DER KOMPONENTEN

- (1) Scharnier: Mitten des Balkens
- (2) Handgriff/Sitz: ausreichend nahe beieinander
- (3) Dämpfer: Ende des Balkens



Kontrollieren Sie nach der Installation, ob die Seitenabweichung, gemessen auf 2000 mm des Gelenkpunktes, nicht mehr als 140 mm beträgt.



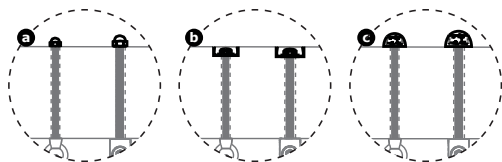
Abstand Unterbalken-Bodenniveau	Abmessung Balken (mm)	Länge balken		
		3 m	4 m	5 m
500 mm	erreichten Winkeln	14°	10°	8°
	90	955	-	-
	100	965	962	-
	120	984	981	979
	140	1004	1001	999
	180	1043	1040	1039
600 mm	erreichten Winkeln	18°	13,5°	11°
	90	1159	1155	1152
	100	1168	1164	1162
	120	1187	1184	1182
	140	1206	1203	1201
	180	1244	1242	1241
700 mm	erreichten Winkeln	x	17°	13°
	90	x	1357	1354
	100	x	1367	1364
	120	x	1386	1384
	140	x	1405	1403
	180	x	1443	1442

x = entspricht nicht EN 1176-6

Tabelle mit den möglich erreichten Winkeln bei einigen möglichen Aufstellungen.

SEGURIDAD LAS INSTRUCCIONES

1. Por favor guarde este manual para futuras referencias de forma segura.
2. Por favor, de ningún modo modifique el producto ni ninguna de sus partes. Las modificaciones afectarán a la integridad estructural y las piezas de recambio correrán a cargo del consumidor. El uso inexacto o el montaje incorrecto de este producto está expresamente prohibido y libera al fabricante de toda responsabilidad. Este producto necesita ser montado por un adulto antes de ser usado.
3. Vigile siempre los niños que están jugando y esté atento a situaciones potencialmente peligrosas.
4. El producto es inadecuado para los niños menores de 36 meses, por carencia de medidas adicionales de seguridad y por las capacidades mentales limitadas de los niños pequeños. Riesgo de caída!
5. La madera escogida para construir la estructura debe suficientemente fuerte y libre de grietas. Si la construcción se monta de acuerdo a las dimensiones de la tabla de la página 11, el producto es válido para una construcción de dos personas con un peso de 100 kg (peso total 200 kg).
6. Este producto cumple con todos los requisitos de seguridad de las Normas Europeas EN 1176-1:2008 y EN 1176-6:2008. Este producto es apto para ser usado en parques infantiles públicos tanto interiores como al aire libre.
7. Evite todos los riesgos de atrapamiento cuando se instale la balancín.
8. Por favor, tenga en cuenta las distancias máxima y mínima al suelo (vea página 11).
9. Existe un espacio mínimo obligatorio para el usuario de 100 cm de radio, espacio superior de 150 cm.
10. El montaje debe realizarse de forma que quede una distancia suficiente entre el juego infantil y obstáculos: muros, vallas, ... El espacio libre se indica en la FIG I (página 20).
11. En esta zona de seguridad no debe haber objetos duros, puntiagudos cortantes. El suelo debe estar nivelado y amortiguar choques. La máxima altura libre de caída es de 1,5 m. Por favor, escoja superficies eficaces en la absorción de impactos. La altura crítica de caída para la superficie, debe ser testeada frente a la EN 1177:2008 o estar en conformidad con la EN 1176-1:2008.
12. Todas las piezas deben ser comprobadas regularmente. Para materiales de recambio o de ampliación del equipamiento de juego, por favor contacte con el proveedor. La seguridad estará asegurada en consecuencia.
13. Vea las ilustraciones detrás para las instrucciones de montaje (página 16-20).
14. Cubra permanentemente el perno usando
 - a: tapas perno,
 - b: tapones modelo a insertar,
 - c: cubre tornillos.



INSPECCIÓN Y MANTENIMIENTO

1. Todos los elementos deben ser inspeccionados regularmente con el fin de evitar cualquier posible accidente.
2. La frecuencia de inspecciones y mantenimiento dependerá del tipo de equipo o materiales utilizados y otros factores (por ejemplo, uso muy frecuente, grado de vandalismo, ubicación en la costa, contaminación del aire, antigüedad del equipo, ...).

¡AVISO!

Durante el período de rodaje del producto, es decir, las 3 primeras semanas de uso, las tuercas de fijación deben volver a apretarse semanalmente.

Inspección visual rutinaria (semanalmente o mensualmente)

- compruebe que no falten tuercas o pernos
- compruebe que todas las tuercas estén bien fijadas
- compruebe las condiciones de la madera: libre de astillas, grietas,...
- compruebe que el suelo base tenga el grosor suficiente y esté libre de suciedad, cristal, piedras y otros objetos cortantes
- compruebe que no se hayan formado hoyos o montones de arena

Inspección operacional (1 a 3 meses)

- compruebe la estabilidad del aparato de juego
- compruebe las características del amortiguamiento

Inspección anual (de 1 a 2 veces al año)

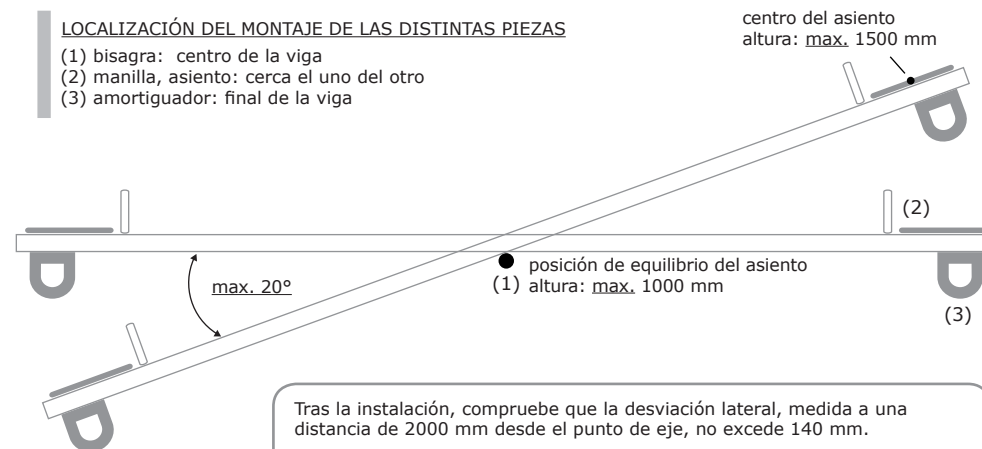
- compruebe si la deformación no ha creado aperturas que presenten un peligro de pillarse los dedos
- compruebe si el aparato no tiene componentes de madera en descomposición
- inspeccione los fundamentos
- verifique todos los componentes por si hubiera un desgaste excesivo y sustitúyalos cuando sea necesario

INSTALACIÓN

Para cumplir con la normativa EN 1176-1:2008 y EN 1176-6:2008, el producto necesita ser montado respetando las dimensiones correctas y las distancias como se muestran en el dibujo y la tabla inferior.

LOCALIZACIÓN DEL MONTAJE DE LAS DISTINTAS PIEZAS

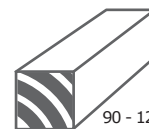
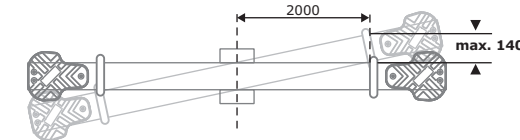
- (1) bisagra: centro de la viga
- (2) manilla, asiento: cerca el uno del otro
- (3) amortiguador: final de la viga



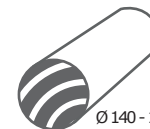
centro del asiento
altura: max. 1500 mm

posición de equilibrio del asiento
(1) altura: max. 1000 mm

Tras la instalación, compruebe que la desviación lateral, medida a una distancia de 2000 mm desde el punto de eje, no excede 140 mm.



90 - 120 mm



Ø140 - 180 mm

longitud viga	3 m	4 m	5 m	
distancia suelo viga - nivel del suelo	dimensiones viga (mm)			
500 mm	ángulo resultante	14°	10°	8°
	90	955	-	-
	100	965	962	-
	120	984	981	979
	140	1004	1001	999
180	1043	1040	1039	
600 mm	ángulo resultante	18°	13,5°	11°
	90	1159	1155	1152
	100	1168	1164	1162
	120	1187	1184	1182
	140	1206	1203	1201
180	1244	1242	1241	
700 mm	ángulo resultante	x	17°	13°
	90	x	1357	1354
	100	x	1367	1364
	120	x	1386	1384
	140	x	1405	1403
180	x	1443	1442	

x = no conforme con EN 1176-6

Tabla con el ángulo y la altura obtenidos en una serie de colocaciones posibles.