

WORLD MAP TEEPEE TENT



Teepee Tent / Tipi Zelt / Tipi Tent /
Tente Tipi / Acerca de Tipi / Tepee tenda



INSTRUCTION MANUAL

Keep instructions for later use

GEBRAUCHSANWEISUNG

Anleitung zum späteren Gebrauch aufbewahren

GEBRUIKSHANDLEIDING

Handleiding bewaren voor later gebruik

MODE D'EMPLOI

Conservet la notice pour usage ultérieur

MANUAL DE USUARIO

Guardar estas Instrucciones para su uso future

ISTRUZIONE PER L'USO

Conservare l'istruzioni per uso successivo

WARNING





GREENLAND

Spence by Long
Dorby Sound
Liverpool
Spence by S.

Christianshaab

Reikiavik

Faroe I.

Orkney I.

HEBRIDES

SCOTLAND

IRELAND

ISLANDS

NEWFOUNDLAND

NOVA SCOTIA

ATLANTIC OCEAN

WEST INDIA ISLANDS

GUADALOUPE

DOMINICA

BARBADOES

TRINIDAD

TOBAGO

COLOMBIA

ECUADOR

PERU

BRAZIL

ARGENTINA

CHILE

PATAGONIA

DIAMANTINA

SAHARA or Great L.

GUINEA

ALGERIA

LIBYA

EGYPT

SYRIA

ARMENIA

ARMENIA

ARMENIA

ARMENIA

ARMENIA

ARMENIA

ARMENIA

ARMENIA

ARMENIA

ARMENIA

WORLD MAP TEEPEE TENT



! NOTICE



EN

WARNING

CHOKING HAZARD

Small parts. Not suitable for children under 36 months.

THE PRODUCT IS TO BE ASSEMBLED BY AN ADULT.

Potential hazard description, e.g. In unassembled state contain potentially hazardous sharp points, so please keep out of baby's reach.

Caution - Keep away from fire and open flames!

Only for domestic use. Retain for future reference.

DE

WARNUNG

VERSCHLUCKUNGSGEFAHR

Kleine Teile. Für Kinder unter 3 Jahren nicht geeignet.

DAS PRODUKT IST VON EINEM ERWACHSENEN ZUSAMMENGEBAUT WERDEN.

Beschreibung potenzieller Gefahr, z.B. in nicht zusammengesetztem Zustand enthält es potenziell gefährliche scharfe Spitzen, daher von Babys fernhalten!

Achtung - Von Feuer und offenen Flammen und fernhalten!

Nur für den häuslichen Gebrauch. Diese Informationen aufheben.

NL

WAARSCHUWING

VERSTIKKINGSGEVAAR

Kleine onderdelen. Niet geschikt voor kinderen onder de 36 maanden.

HET PRODUCT MOET DOOR EEN VOLWASSENE GEMONTEERD WORDEN.

Beschrijving potentieel gevaar, bv in ongemonteerde toestand bevat het potentieel gevaarlijke punten, zorg ervoor dat baby's er niet bij kunnen.

Voorzichtig - Uit de buurt van vuur en open vuur houden!

Alleen geschikt voor particulier gebruik. Bewaar deze informatie.

FR

AVERTISSEMENT

RISQUE D'ÉTOUFFEMENT

Petit matériel. Ne convient pas pour les enfants de moins de 36 mois.

LE PRODUIT DOIT ÊTRE ASSEMBLÉ PAR UN ADULTE.

Description de risque potentiel, par exemple, Démonté, contient des pointes potentiellement dangereuses. À conserver hors de portée des enfants en bas âge.

Attention - Tenir à l'écart du feu et des flammes nues!

Convient uniquement pour l'utilisation. Conserver pour une consultation ultérieure.

ES

ADVERTENCIA

PELIGRO DE ASFIXIA

Piezas pequeñas. No adecuado para menores de 36 meses.

EL PRODUCTO DEBE SER MONTADO POR UN ADULTO

Descripción de posible peligro, p. ej.: El producto desmontado contiene posibles puntos afilados, así que debe mantenerse fuera del alcance del bebé

Precaución - ¡Mantener alejado del fuego y de las llamas!

Sólo para uso doméstico. Conservar para futuras consultas.

IT

AVVERTENZA

PERICOLO DI SOFFOCAMENTO

Componenti di piccole dimensioni. Non adatto per bambini di età inferiore a 36 mesi.

IL GIOCATTOLO DEVE ESSERE MONTATO DA UN ADULTO.

Descrizione dei rischi potenziali, ad es. in condizioni smontate contiene parti acuminata potenzialmente pericolose; tenere quindi fuori dalla portata del bambino.

Attenzione - Tenere lontano dal fuoco e dalle fiamme libere!

Esclusivamente per uso domestico. Conservare per riferimento futuro.

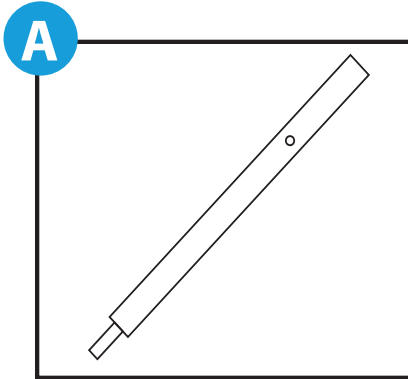


WARNING! Keep away from fire

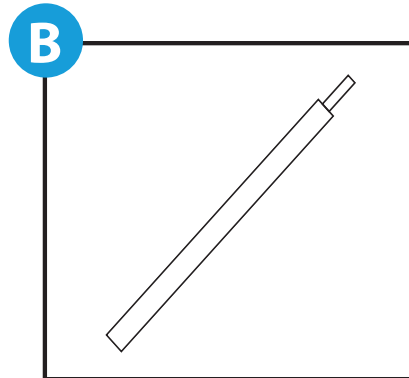
WORLD MAP TEEPEE TENT



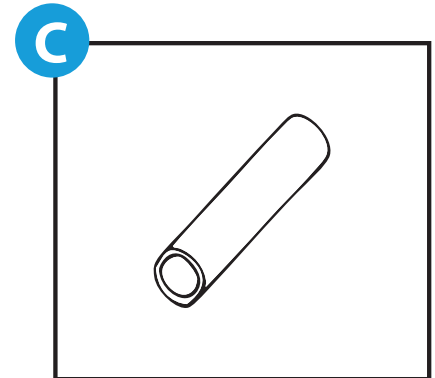
PARTS



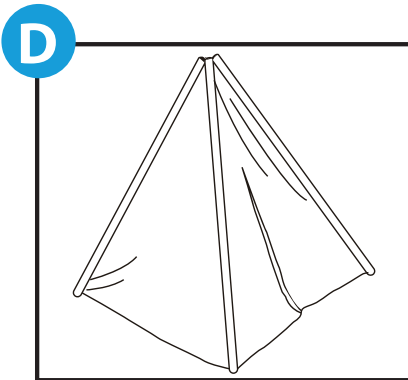
4 x Top with hole /
Bovenkant met gat /
Spitze mit Loch /
Haut avec trou /
Top con orificio /
Top con foro



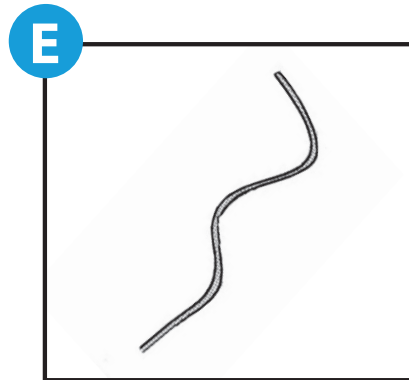
4 x Base Wood poles /
Basis houten palen /
Basis Holzstangen /
Bâtons en bois de base /
Postes de madera base /
Base di legno



4 x Solid tube /
Solide buis /
Festes Rohr /
Tube solide /
Tubo sólido /
Tubo solido



1 x Tent canvas /
Tent canvas /
Zelt Leinwand /
Toile de tente /
Tienda de lona /
Tenda di tela



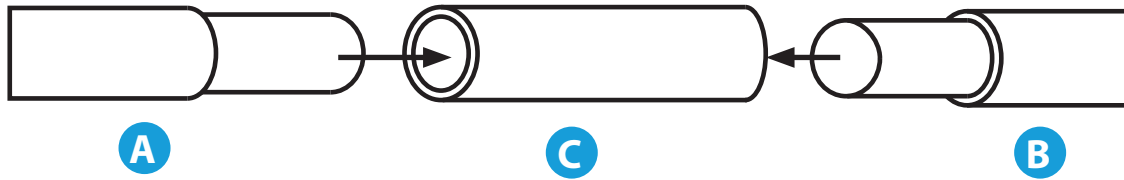
1 x Cotton string /
Katoen draad /
Baumwollfaden /
Fil de coton /
Hilo de algodón /
Filo di cotone

WORLD MAP TEEPEE TENT

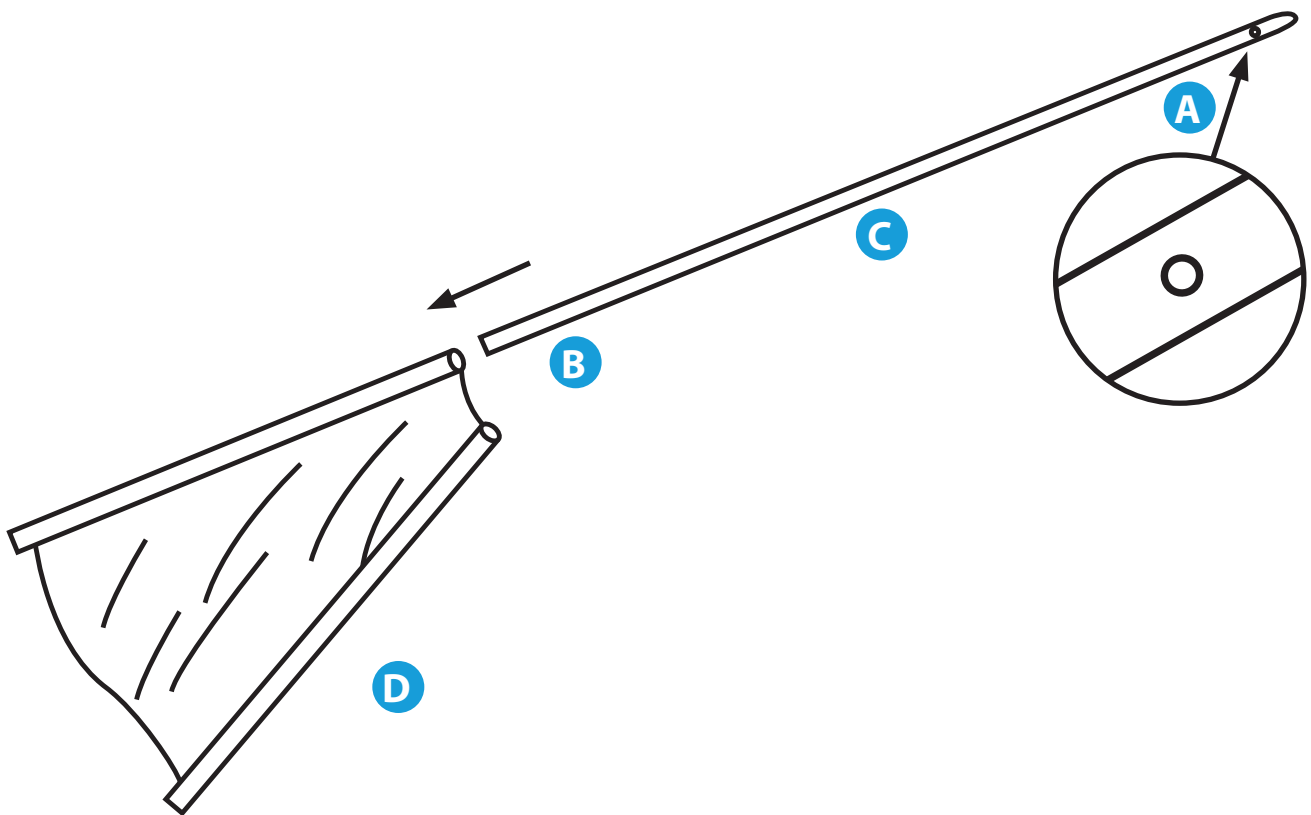


ASSEMBLY

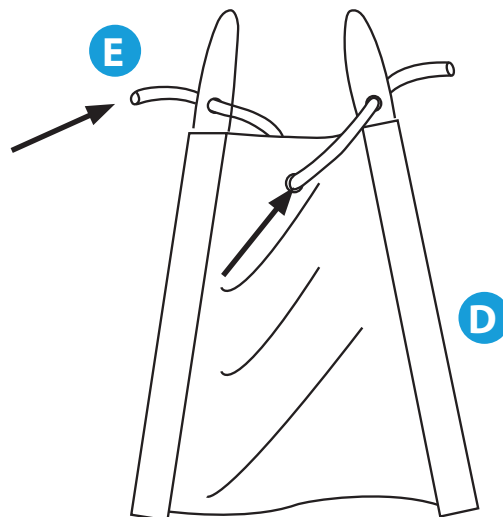
1



2



3

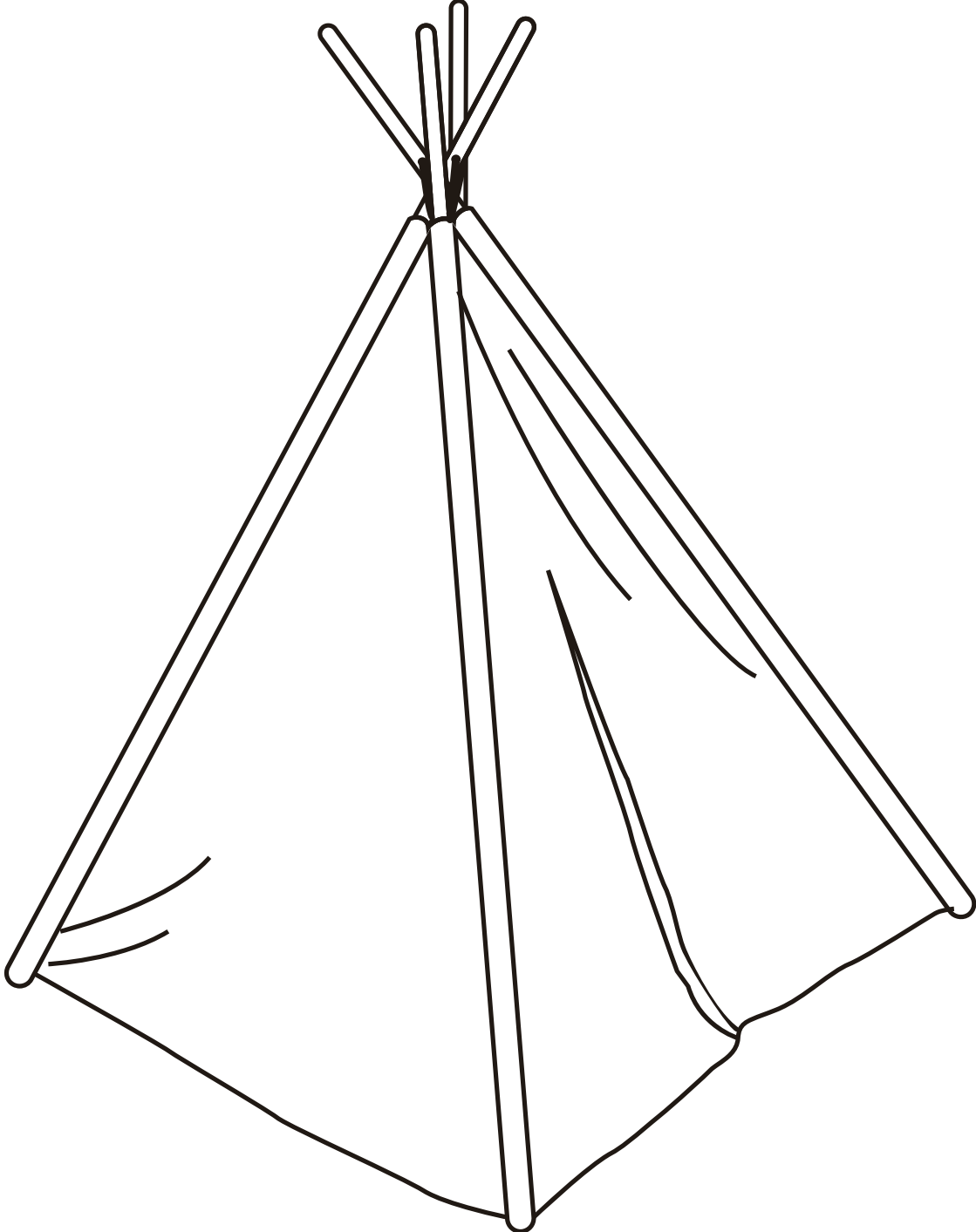


WORLD MAP TEEPEE TENT



ASSEMBLY

4



WORLD MAP TEEPEE TENT



GUARANTEE

Congratulations on your purchase of the Sunny World Map Teepee Tent. You have bought a product you will enjoy for many years. Sunny provides a 2-year guarantee on this product, when properly used. Clean with a damp cloth. Keep the tent away from open fire and other heat sources. If the product does not reach you in good condition or if there are other problems, please contact your dealer or point of sale where you purchased the product.

Herzlichen Glückwunsch zum Erwerb der Sunny World Map Teepee Tent. Mit Ihrer Entscheidung haben Sie ein Produkt erworben, an dem Sie viele Jahre lang Freude haben werden. Sunny gibt eine Garantie von 2 Jahren auf dieses Produkt, bei richtiger Verwendung. Mit einem feuchten Tuch reinigen. Halten Sie das Zelt von offenem Feuer und anderen Wärmequellen fern. Wenn Sie das Produkt nicht in einwandfreiem Zustand erhalten oder wenn sich andere Probleme ergeben, wenden Sie sich dann an den Händler oder die Verkaufsstelle, wo Sie das Produkt erworben haben.

Gefeliciteerd met uw aankoop van de Sunny World Map Teepee Tent. Met deze keuze heeft u een product gekocht waarvan u jarenlang plezier zult hebben. Sunny verstrekt op dit product - bij juist gebruik - een garantie van 2 jaar. Met een vochtige doek reinigen. Weghouden bij open vuur en andere warmtebronnen. Mocht het product u niet in goede staat bereiken of als er zich andere problemen voordoen, neem dan contact op met uw dealer of verkooppunt waar u het product heeft aangeschaft.

Félicitations pour votre achat du Sunny World Map Teepee Tent. Vous avez opté pour un produit qui vous apportera du bonheur pendant des années. Sur le produit, Sunny offre une garantie de 2 ans, à condition de l'utiliser de manière adéquate. Nettoyer avec un chiffon humide. Gardez la tente à l'écart du feu ouvert et d'autres sources de chaleur. Veuillez contacter votre revendeur ou le point de vente où vous avez acheté la maisonnette de jeu si le produit n'est pas livré en bon état ou si vous constatez un autre problème.

Felicidades por la compra del Sunny World Map Teepee Tent. Al elegir nuestra marca, usted disfrutará muchos años de un producto de calidad. Sunny ofrece una garantía de 2 años el producto, siempre que se utilicen de forma adecuada. Limpiar con un paño húmedo. Mantenga la tienda alejada del fuego abierto y de otras fuentes de calor. Si el producto no cumple con las especificaciones en el momento de la entrega o en caso de otros problemas, contáctese con el distribuidor o el punto de venta donde se realizó la compra.

Congratulazioni per l'acquisto della Sunny World Map Teepee Tent. Con l'acquisto dei nostri prodotti avete scelto una qualità che dura nel tempo. Il prodotto - fermo restando un idoneo utilizzo - da una garanzia Sunny di 2 anni. Pulire con un panno umido. Tenere la tenda lontano da fuoco aperto e da altre fonti di calore. Qualora il prodotto non risulti conforme alle specifiche all'atto della consegna o in caso di altri inconvenienti, contattare il rivenditore o il punto vendita presso cui è avvenuto l'acquisto.



WARNING!

Manufacturer and seller expressly disclaim any and all liability for personal injury, property damage or loss, either direct, indirect or incidental, resulting from the incorrect attachment, improper use, inadequate maintenance, or neglect of this product.



Let's Play

Pragma
the multi-brand company

A Pragma Brand

Sunny is one of our brands with awesome products of great quality, so let's play!

Pragma / Sunny

Kruisboog 40
3905 TG Veenendaal
Netherlands
T: +31 (0)318 - 57 88 00
info@pragma-trading.com
www.pragma-trading.com