

**Instructions for use  
spring toy in HDPE - 'bulldozer'**

**Gebruiksaanwijzing  
veerspeeltuig in HDPE - 'bulldozer'**

**Mode d'emploi  
jeu á ressort en PEHD 'bulldozer'**

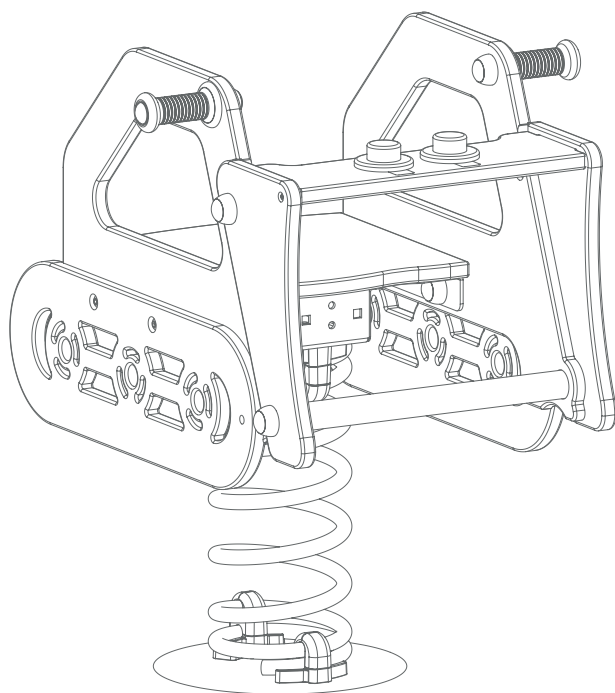
**Gebrauchsanweisung  
Spiele auf Feder in HDPE 'Bulldozer'**

**Modo de empleo  
figuras a resorte muelle  
HDPE 'excavadora'**

**Istruzioni per l'uso  
gioco a molla HDPE 'escavatore'**

**Instrukcja użytkowania  
bujaka sprężynowego  
wykonanego z HDPE - 'spychacz'**

177.031



KBT nv  
Hemelrijken 8  
2890 Sint-Amands  
BELGIUM

KBT Polska sp. z o.o.  
ul. M. Konopnickiej 6  
00-491 Warszawa  
POLAND

## INSTRUCTIONS FOR USE

### SAFETY INSTRUCTIONS

1. Please keep this instruction sheet safely for future reference.
2. Please do not modify the product or the assembly details in any way. Modifications will affect the structural integrity and replacement parts will be at the buyer's expense. Inappropriate use or faulty application of the product are explicitly forbidden and absolve the manufacturer of all liability. This product needs to be mounted by an adult before use.
3. The use of the item is allowed only under continuous supervision by an adult. The product is suitable for individuals weighing up to 50 kg. The product is not suitable for children under 36 months, due to a lack of extra safety precautions and taking into account the limited mental capacities of toddlers.
4. This product meets all security aspects of the European standards EN 1176-1,6:2017. This product is fit for commercial playgrounds, both indoor and outdoor.
5. The application of the item as part of a play frame or any other construction will have to be such that it excludes all risks of entrapment. The minimum space between the ground and the foot supports must be 230 mm. See FIG I.
6. When assembling the product attention should be given to the minimum required distance between the spring animal and eventual obstacles such as walls, fencing, etc... An impact area of 1000 mm around the toy must be guaranteed. See FIG II.
7. There is a compulsory free space for the user with a radius of 1000 mm and a height of 1500 mm.
8. The falling space equals the surface of the impact area with a height of 1500 mm.
9. In these safety areas no hard, angular or pointed objects should be present. The safety surface underneath the product must be flat, and be covered in a suitable way (eg. rubber tiles, bark, wood chips). The product must not be placed on asphalt, concrete or any other hard surface. There cannot be an overlapping of surrounding free spaces, safety areas or impact areas.
10. All pieces should be checked regularly. For replacement material and expansion of the playground equipment, please contact the supplier. Consequently safety will be guaranteed.

### INSPECTION AND MAINTENANCE

The frequency of inspection and maintenance will vary with the type of equipment or materials used or other factors (e.g. heavy use, levels of vandalism, coastal location, air pollution, age of equipment, ...).

#### Routine visual inspection (weekly to monthly)

- Always check that the bolts and nuts are securely fastened.
- Check the shock absorbing surface for objects that don't belong there.
- Check for missing parts.
- Check the equipment ground clearances.

#### Operational inspection (1 to 3 months)

- Check the stability of the construction.
- Check every part for excessive wear and replace when necessary.

#### Annual inspection (1 to 2 times per year)

- Check for rust and corrosion.
- Check every part for excessive wear and replace when necessary.

#### Cautions

- Allow only one child at a time to play with the spring toy.  
Teach them to hold the handles firmly and to put their feet on the feet supports.
- Always supervise playing children, and watch out for potential dangerous situations.

**VEILIGHEIDSINSTRUCTIES**

1. Gelieve deze gebruiksaanwijzing zorgvuldig te bewaren.
2. Gelieve geen wijzigingen aan het product aan te brengen, deze kunnen de structurele integriteit beïnvloeden en vervangstukken zullen ten koste van de koper zijn. Onaangepast gebruik of foutieve montage van het product zijn uitdrukkelijk verboden en ontslaan de fabrikant van elke aansprakelijkheid. Dit product moet voor gebruik worden gemonteerd door een volwassene.
3. Het gebruik van het product is enkel toegelaten onder voortdurend toezicht van een volwassene. Het product is geschikt voor personen met een gewicht tot 50 kg. Het product is ongeschikt voor kinderen jonger dan 36 maanden, bij gebrek aan extra veiligheidsvoorzieningen en gezien de beperkte mentale mogelijkheden van peuters.
4. Dit product voldoet aan alle veiligheidsvoorschriften voorgeschreven in de Europese Normen EN 1176-1,6:2017. Het is geschikt voor openbaar gebruik, dit zowel binnenshuis als buitenshuis.
5. Het inbouwen van dit product in een speeltoestel of andere constructie dient zodanig te gebeuren dat gevaar voor beknelling uitgesloten is. De afstand tussen de bodem en de voetsteunen bedraagt minimum 230 mm. Zie FIG I.
6. Bij de montage dient men erop te letten dat er voldoende afstand is tussen het veerdier en eventuele hindernissen: muren, afsluitingen, etc. Een impactzone van 1000 mm rond het speeltuig moet gegarandeerd worden. Zie FIG II.
7. Er is een vrije ruimte verplicht voor de gebruiker met een radius van 1000 mm en een hoogte van 1500 mm.
8. De valruimte is gelijk aan de oppervlakte van het impactgebied en met een hoogte van 1500 mm.
9. In deze veiligheidszones (impactgebied en valruimte) mogen zich geen harde of hoekige voorwerpen bevinden. De ondergrond moet vlak zijn, en over een aangepaste bodem beschikken (vb: rubberen valtegels, boomschors, houtsnippers). Het product mag dus niet geplaatst worden boven asfalt, beton of een ander hard oppervlak. Er mag geen overlapping zijn met andere vrije ruimtes.
10. Alle onderdelen moeten regelmatig gecontroleerd worden. Voor vervangmateriaal en bij uitbreiding van het speeltoestel, dient men zich tot de fabrikant te wenden. Hierdoor wordt de veiligheid het meeste gevrijwaard.

**INSPECTIE EN ONDERHOUD**

De frequentie van controle en onderhoud hangt af van het type artikel of het materiaal of andere factoren (vb. intensiteit van gebruik, vandalisme, ouderdom van het materiaal, omgeving, ...).

**Routinekeuring (wekelijks tot maandelijks)**

- Kijk na of alle bouten en moeren nog voldoende vastzitten.
- Controleer de bodemafwerking op vreemde voorwerpen.
- Controleer op ontbrekende onderdelen.
- Controleer dat de veiligheidszone ontruimd is.

**Werkingskeuring (1 tot 3 maandelijks)**

- Controleer de stabiliteit van de constructie.
- Controleer elk onderdeel op extreme slijtage en vervang indien nodig.

**Periodieke controle (1 tot 2 keer per jaar)**

- Controleer op roest en corrosie.
- Controleer elk onderdeel op extreme slijtage en vervang indien nodig.

**Voorzichtig**

- Laat slechts één kind tegelijkertijd spelen op het veerspeeltuig.  
Leer het de handvaten goed vast te houden en de voetjes op de voetsteunen te plaatsen.
- Houd steeds toezicht op spelende kinderen, en kijk uit voor mogelijk gevaarlijke situaties.

**INSTRUCTIONS DE SÉCURITÉ**

1. Veuillez soigneusement conserver ce mode d'emploi.
2. Ne veuillez apporter aucune modification au produit, celle-ci pourrait influencer l'intégrité structurelle et les pièces de rechange seraient à charge de l'acheteur. L'utilisation inadaptée ou le montage fautif du produit sont explicitement défendus et dégagent le producteur de toute responsabilité. Le montage de ce produit doit impérativement être effectué par un adulte avant l'usage.
3. L'utilisation du produit est uniquement autorisée sous contrôle d'un adulte. Le produit convient pour des personnes avec un poids jusqu'à 50 kg. Ce produit ne convient pas à un enfant de moins de 36 mois par manque de mesures de sécurité supplémentaires et à cause des capacités mentales limitées des petits enfants.
4. Le produit correspond aux normes de sécurité selon la Norme Européenne EN 1176-1,6:2017 et ce produit convient pour l'utilisation dans les aires de jeux publiques aussi bien intérieures qu'extérieures.
5. Au cas où l'on incorpore le produit dans un jeu ou une construction quelconque, il faudra le faire de façon à éliminer tout risque de coincement. La distance entre le sol et les supports pour les pieds sera au minimum 230 mm. Veuillez voir FIG I.
6. Au moment du montage il faut respecter une distance suffisante entre les équipements de jeux et les éventuels obstacles: murs, clôtures,... On doit garantir une zone d'impact sans obstacles de 1000 mm autour du jeu. Veuillez voir FIG II.
7. Il y a une espace libre imperative pour l'utilisateur avec un rayon de 1000 mm et une hauteur de 1500 mm.
8. La zone de chute égale la surface d'impact avec une hauteur de 1500 mm.
9. Dans ces zones de sécurité la présence d'objets durs, anguleux ou pointus est défendue. Le terrain en dessous des équipements de jeux doit être plat et composé d'une matière qui a des caractéristiques pour absorber les chocs. Par conséquent le montage du produit est interdit au-dessus d'une surface asphaltée, bétonnée ou durcie d'une autre façon.
10. Tous les pièces doivent être contrôlées régulièrement. Pour le remplacement et aussi pour l'extension du jeu à ressort on peut seulement utiliser des pièces du fabricant. De cette manière on peut garantir la validité fonctionnelle.

**CONTRÔLE ET ENTRETIEN**

La fréquence des inspections et entretiens dépend du matériel utilisé ou d'autres éléments (utilisation intensive, niveau de vandalisme, situation littorale, pollution d'air, âge de l'équipement...).

**Inspection visuelle de routine (hebdomadaire ou mensuelle)**

- Toujours s'assurer que les boulons et les écrous soient bien serrés.
- Vérifier que la surface amortissante soit libre.
- Vérifier qu'ils n'y aient pas des pièces manquantes.
- Contrôler que la piste soit dégagée.

**Inspection opérationnelle (1 à 3 mois)**

- Contrôler la stabilité de la construction.
- Contrôler chaque pièce sur une usure excessive et remplacer si nécessaire.

**Inspection annuelle (1 à 2 fois par an)**

- Inspecter sur présence de rouille et corrosion.
- Contrôler chaque pièce sur une usure excessive et remplacer si nécessaire.

**Avis**

- Permettez seulement à un enfant à la fois de jouer avec le jeu à ressort.
- Apprenez-le à tenir les poignées fermement et à mettre leurs pieds sur les appuis de pieds.
- Surveillez toujours des enfants jouants et faites attention aux situations dangereuses.

**SICHERHEITSHINWEISE**

1. Bitte bewahren Sie diese Gebrauchsanweisung sorgfältig auf.
2. Bitte keine Änderungen an dem Produkt vornehmen, dies könnte die Struktur beeinflussen und Austauschstücke werden dann zu Kosten des Käufers sein. Unangepasstes Benutzen oder falsche Montage sind ausdrücklich verboten und entlasten den Hersteller von seiner Verantwortung. Dieser Artikel muss, vor Gebrauch, durch einen Erwachsenen montiert werden.
3. Das Benutzen von diesem Produkt ist nur zugelassen unter der ständigen Aufsicht eines Erwachsenen. Der Artikel ist geeignet für Personen mit einem Gewicht bis 50 kg. Das Produkt ist nicht geeignet für Kinder unter 36 Monaten, wenn extra Sicherheitsmassnahmen fehlen und eingedenk die beschränkte mentale Möglichkeiten von Kindern.
4. Dieses Produkt entspricht allen Anforderungen der Europäischen Norm EN 1176-1,6:2017. Es ist nur geeignet für öffentlichen Gebrauch, sowohl drinnen als draußen.
5. Bei der Montage des Produktes muss sichergestellt sein das, dass ausgewählte Spielgerät oder eine andere Konstruktion der Beanspruchung standhält und dass keine Fangstellen für Gliedmasse oder Kleidungsstücke entstehen. Der Abstand zwischen dem Boden und den Fußhalter beträgt Minimum 230 mm. Siehe FIG I.
6. Beim Montieren sollte ein genügender Abstand zwischen dem Spielgerät und eventuellen Hindernissen: Mauer, Zäunen usw. eingehalten werden. Wir empfehlen ein Impact Raum von 1000 mm rundum das Spielgerät. Siehe FIG II.
7. Es ist ein empfohlener Freiraum für den Benutzer vorgeschrieben mit einem Radius von 1000 mm und eine Höhe von 1500 mm.
8. Der Fallraum ist gleich an der Oberfläche des Impaktraumes und mit einer Höhe von 1500 mm.
9. Innerhalb dieses freien Raumes dürfen sich keine harten, eckigen oder spitzige Objekte befinden. Der Untergrund muss flach sein und über einen angepassten Boden verfügen (z.B.. Fallschutzmatten, Holzschnipsel, Mulche). Der Artikel soll nicht auf/über Asphalt, Beton oder anderem harten Untergrund gestellt werden.
10. Alle Teile müssen regelmäßig überprüft werden. Für den Austausch und auch bei Nachrüstungen sind nur Original-Seriensatzteile vom Hersteller zu verwenden. Dadurch werden die Sicherheit und Funktionstüchtigkeit der Geräte am besten gewährleistet.

**INSPEKTION UND WARTUNG**

Die Frequenz der Kontrolle und Unterhalt hängt ab von dem Typ Artikel oder das Material oder andere Faktoren (z.B. Intensität des Gebrauchs, Vandalismus, Alter des Materials, Umwelt).

**Routinekontrolle (wöchentlich bis monatlich)**

- Kontrollieren Sie ob alle Bolzen und Muttern noch fest genug sitzen.
- Kontrollieren Sie die Bodenausführung auf fremde Sachen.
- Kontrollieren Sie auf fehlende Unterteile.
- Kontrollieren Sie, dass die Sicherheitszone evakuiert ist.

**Wirkungskontrolle (1 bis 3 Monaten)**

- Kontrollieren Sie die Stabilität der Konstruktion.
- Kontrollieren Sie auf außergewöhnlichen Verschleiß und ersetzen Sie wenn nötig.

**Periodische Kontrolle (1 bis 2 Mal pro Jahr)**

- Kontrollieren Sie auf Rost und Erosion.
- Kontrollieren Sie auf außergewöhnlichen Verschleiß und ersetzen Sie wenn nötig.

**Hinweis**

- Lassen Sie immer nur ein Kind auf ein Federtier spielen. Achten Sie darauf, dass das Kind die Handgriffe immer gut festhält und die Füße immer auf die Fußraster hat.
- Überwachen Sie immer spielende Kinder, und passen Sie auf die gefährlichen Situationen auf.

## SEGURIDAD LAS INSTRUCCIONES

1. Por favor guarde este manual para futuras referencias de forma segura.
2. Por favor, de ningún modo modifique el producto ni ninguna de sus partes. Las modificaciones afectarán a la integridad estructural y las piezas de recambio correrán a cargo del consumidor. El uso inexacto o el montaje incorrecto de este producto está expresamente prohibido y libera al fabricante de toda responsabilidad. Este producto necesita ser montado por un adulto antes de ser usado.
3. El uso de este producto sólo está permitido bajo la vigilancia de un adulto. El producto es adecuado para personas con un peso de hasta 50 kilogramos. El producto es inadecuado para los niños menores de 36 meses, por carencia de medidas adicionales de seguridad y por las capacidades mentales limitadas de los niños pequeños.
4. Este producto corresponde a todas los aspectos de seguridad según las Normas Europeas EN 1176-1,6:2017, es conveniente para el uso público, esto en el interior y el exterior.
5. La instalación de este producto en un juego infantil o otra construcción debe estar hecho así que peligro para quedarse atascado quede excluido. La distancia mínima entre el suelo y el reposapiés debe ser de 230 mm. Vea FIG I.
6. Con el montaje deben de haber bastante distancia entre el juego infantil y obstáculos: paredes, empalizadas, etc... Un área de impacto, libre de obstáculos, de 1000 mm alrededor del juguete debe ser garantizado. Vea FIG II.
7. Existe un espacio mínimo obligatorio para el usuario de 1000 mm de radio, espacio superior de 1500 mm.
8. El espacio de caída iguala la superficie del área de impacto con una altura de 1500 mm.
9. En esta área de seguridad no pueden haber objetos duros o angulosos. El suelo tiene que ser plano y amortiguar choques. El producto no se puede colocar por lo tanto sobre el asfalto, el concreto o otro superficie duro.
10. Todas las piezas deben ser comprobadas regularmente. Para materiales de recambio o de ampliación del equipamiento de juego, por favor contacte con el proveedor. La seguridad estará asegurada en consecuencia.

## INSPECCIÓN Y MANTENIMIENTO

La frecuencia de inspecciones y mantenimiento dependerá del tipo de equipo o materiales utilizados y de otros factores (por ejemplo, uso muy frecuente, grado de vandalismo, ubicación en la costa, contaminación del aire, antigüedad del equipo, ...).

### Inspección visual rutinaria (semanalmente o mensualmente)

- Asegúrese siempre de que los pernos y las tuercas están bien fijados.
- Verifique que no existen obstáculos en el área de seguridad del producto.
- Compruebe que no faltan piezas.
- Verifique que el espacio alrededor del equipamiento esté libre de objetos.

### Inspección operacional (1 a 3 meses)

- Verifique la estabilidad de la construcción.
- Verifique todos los componentes por si hubiera un desgaste excesivo y sustitúyalos cuando sea necesario.

### Inspección anual (de 1 a 2 veces al año)

- Compruebe que no hay partes oxidadas o con herrumbre.
- Verifique todos los componentes por si hubiera un desgaste excesivo y sustitúyalos cuando sea necesario.

### Precauciones

- Permiten jugar sólo a 1 niño al tiempo con el muelle de animal.  
Apréndalos para sostener las manijas firmemente y poner sus pies sobre los apoyos.
- Siempre supervise a niños que juegan y tenga cuidado con situaciones potenciales peligrosas.

## ISTRUZIONI PER L'USO

**INDIRIZZAMENTI PER L'USO**

1. Conservare le istruzioni con cura.
2. Non apportare al prodotto delle modifiche che possono intaccare l'integrità strutturale; i costi eventuali di ricambio sono a carico dell'acquirente. L'uso improprio oppure il montaggio sbagliato è vietato e solleva il fabbricante di ogni responsabilità. Questo prodotto deve essere montato da un adulto prima dell'uso.
3. Il prodotto deve essere utilizzato esclusivamente sotto la costante supervisione di un adulto. Il prodotto è adatto a persone con un peso fino a 50 kg. Il prodotto non è adatto ai bimbi di età inferiore a 36 mesi per mancanza di misure di sicurezza supplementari ed a causa delle capacità limitate dei bimbi.
4. Questo prodotto è conforme a tutti i requisiti descritti nelle Norme Europee EN 1176-1,6:2017 relative alla sicurezza. Questo prodotto è adatto all'uso nei parchi giochi commerciali, sia all'interno che all'aperto.
5. Effettuare il montaggio in modo che si eviti il rischio di intrappolamento. Lo spazio minimo tra il suolo e il poggiatesta deve essere 230 mm. Vedere FIG I.
6. Durante l'assemblaggio assicurarsi che ci sia spazio sufficiente tra le attrezzature ed eventuali ostacoli: muri, steccati, ecc... Tale spazio (area di caduta) deve misurare 1000 mm. Vedere FIG II.
7. C'è uno spazio da mantenere obbligatoriamente libero per l'utilizzo, esso dovrà avere un raggio di 1000 mm e un'altezza di 1500 mm.
8. Lo spazio di caduta sarà uguale per tutta superficie di impatto con altezza pari a 1500 mm.
9. All'interno dello spazio di sicurezza non devono trovarsi oggetti solidi o con angoli non smussati. Il terreno deve essere livellato e fungere da ammortizzatore. Quindi il prodotto non deve essere montato sopra un terreno asfaltato, cementato o indurito in qualsiasi altro modo.
10. Tutti i pezzi devono essere controllati regolarmente. Per il materiale di sostituzione e l'ampliamento delle attrezzature parco giochi, si prega di contattare il fornitore. Di conseguenza, la sicurezza sarà garantita.

**ISPEZIONE E MANUTENZIONE**

La frequenza delle ispezioni e della manutenzione dipende del materiale utilizzato per l'attrezzatura o di altri fattori (p.e. uso intensivo, livello di vandalismo, ubicazione litorale, inquinamento atmosferico, età dell'attrezzatura,...).

**Ispezione visuale di routine (settimanale o mensile)**

- Sempre assicurarsi che i bulloni e dadi siano bene serrati.
- Assicurarsi che la superficie antitrauma sia sgombra da oggetti che non dovrebbero starci.
- Assicurarsi che non ci manchino delle parti.
- Controllare che la pista sia sgombra da oggetti.

**Ispezione operativa (1 a 3 mesi)**

- Controllare la stabilità della costruzione.
- Controllare ogni parte su logoramento eccessivo e sostituire se necessario.

**Ispezione annuale (1 a 2 volte ogni anno)**

- Controllare la ruggine e la corrosione.
- Controllare ogni parte su logoramento eccessivo e sostituire se necessario.

**Preavvisi**

- Lasciare giocare un solo bambino sul gioco a molla.
- Insegnargli a tener forte le maniglie e a mettere i piedi sui poggiatesta.
- Sempre sorvegliare i bambini mentre giocano e evitare delle situazioni possibilmente pericolosi.

**INSTRUKCJA BEZPIECZEŃSTWA**

1. Proszę zachować niniejszą instrukcję obsługi w celu wykorzystania jej w przyszłości.
2. Prosimy nie modyfikować urządzenia ani innych danych montażowych w jakikolwiek sposób. Zmiany będą miały wpływ na integralność strukturalną i wymiana części zamiennych nastąpi na koszt nabywcy. Niewłaściwe używanie lub zastosowanie produktu niezgodne z przeznaczeniem jest zabronione i zwalnia producenta z jakiegokolwiek odpowiedzialności. Przed użyciem produkt musi być zmontowany przez osobę dorosłą.
3. Korzystanie tylko pod stałym nadzorem osoby dorosłej. Produkt przeznaczony jest dla osób o wadze do 50 kg. Produkt nie nadaje się dla dzieci w wieku poniżej 36 miesięcy, ze względu na brak dodatkowych zabezpieczeń i typowy dla małych dzieci brak umiejętności przewidywania.
4. Produkt spełnia wszelkie wymagania bezpieczeństwa zawarte w standardach europejskich EN 1176-1,6:2017. Produkt przeznaczony jest do wykorzystania na publicznych placach zabaw, zarówno na świeżym powietrzu, jak i w budynku.
5. Zastosowanie produktu jako części placu zabaw lub jakiegokolwiek innej konstrukcji musi wykluczać wszelkie ryzyko utknięcia. Minimalna odległość pomiędzy podłożem a podnóżkami musi wynosić 230mm. Patrz FIG I.
6. Podczas montowania lub składania urządzenia, należy przestrzegać minimalnej wymaganej odległości między urządzeniem a ewentualnymi przeszkodami: ścianami, ogrodzeniem itp. Odległość ta powinna wynosić co najmniej 1000 mm. Patrz FIG II.
7. Należy obowiązkowo zapewnić przestrzeń o promieniu 1000 mm oraz wysokości 1500 mm dla bezpiecznego użytkownika artykułu.
8. Przestrzeń upadku jest równa powierzchni zderzenia o wysokości 1500 mm.
9. W strefie bezpiecznej nie powinny znajdować się żadne twarde, kanciaste ani ostre przedmioty. Powierzchnia bezpieczna pod produktem musi być płaska oraz pokryta odpowiednim materiałem (np. matami gumowymi, korą, wiórkami drzewnymi). Produkt nie może być umieszczony na asfalcie, betonie ani żadnej innej powierzchni utwardzonej. Strefy bezpieczne dla poszczególnych zabawek nie mogą nakładać się na siebie.
10. Regularne sprawdzanie produktu, jest gwarancją bezpieczeństwa. W przypadku wymiany lub zapotrzebowania na więcej produktów należy skontaktować się z dostawcą.

**KONTROLA I KONSERWACJA**

Częstotliwość kontroli i konserwacji zależy od rodzaju artykułu, użytych materiałów bądź innych czynników (np. dużego obciążenia, umyślnego zniszczenia, wilgotności powietrza, zanieczyszczenia powietrza, wieku wyposażenia itp.).

**Rutynowa kontrola (raz na tydzień lub raz na miesiąc)**

- Zawsze należy sprawdzać, czy śruby i nakrętki są mocno dokręcone.
- Na podłożu amortyzującym pod produktem nie powinny znajdować się żadne przedmioty.
- Należy sprawdzać, czy nie brakuje żadnych elementów.
- Należy sprawdzić czy na podłożu nie znajdują się niebezpieczne przedmioty.

**Kontrola robocza (raz na 1 do 3 miesięcy)**

- Należy sprawdzać stabilność konstrukcji.
- Należy sprawdzić zużycie każdej części i w razie potrzeby wymienić na nową.

**Kontrola roczna (1 lub 2 razy do roku)**

- Należy sprawdzać elementy konstrukcji pod kątem obecności rdzy i korozji.
- Należy sprawdzić zużycie każdej części i w razie potrzeby wymienić na nową.

**Ostrzeżenia**

- Z zabawki może korzystać tylko jedno dziecko.
- Należy nauczyć je mocno trzymać się rączek oraz trzymać stopy na podnóżkach.
- Należy zawsze obserwować bawiące się dzieci i zwracać uwagę na sytuacje potencjalnie niebezpieczne.



Please see illustrations at the end of the manual for further assembly instructions.

### **I Assembly of spring:**

*p. 23 - 26*

1. Place M1 (13) element between first and second scroll of spring (L). Pay attention for correct positioning of the bracket (refer to point 5).
2. Place M1 (12) element between second and third scroll of spring. Tilt at an angle M1 (12) element and insert it into M1 (13) element. Push the whole until it's blocked. Pay attention for correct positioning of the bracket (refer to point 5).
3. Place M2 (15) element between first and second scroll of spring. Pay attention for correct positioning of the bracket (refer to point 5).
4. Assemble from the bottom of spring elements M1 (14) and M2 (16).
5. Before proceeding to point 6, please check correct positioning of all brackets. Marks on all brackets should be located inside of the spring toward the closer end of the spring. On corresponding drawing no.5 shown correct bracket's positioning and examples of its wrong positioning.
6. Assemble spring with anchor (N) by using 4x hardware set no. 9 (M3). Screw on the nuts with the ratchet spanner.
7. Place M1 (13) element between first and second scroll of spring (L) (looking from the top). Pay attention for correct positioning of the bracket (refer to point 11).
8. Place M1 (12) element between second and third scroll of spring (looking from the top). Tilt at an angle M1 (12) element and insert it into M1 (13) element. Push the whole until it's blocked. Pay attention for correct positioning of the bracket (refer to point 11).
9. Place M2 (15) element between first and second scroll of spring (looking from the top). Pay attention for correct positioning of the bracket (refer to point 11).
10. Assemble from the top of spring elements M1 (14) and M2 (16).
11. Before proceeding to point 12, please check correct positioning of all brackets. Marks on all brackets should be located inside of the spring toward the closer end of the spring. On corresponding drawing no.11 shown correct bracket's positioning and examples of its wrong positioning.
12. Assemble spring with suspension frame (J) by using hardware set no 9 (M3). Screw on the nuts with the ratchet spanner.

### **IIa Assembly of spring and flat anchor:**

*p. 27*

1. Find a suitable location to install the spring animal. See FIG II. After installation the concrete foundation will need to be covered with a shock absorbing surface. The use of rubber tiles is recommended.
2. Place the anchor (N-a) horizontally, using the spirit level, at the desired location and mark the holes.
3. Drill the 4 holes of 90 mm deep.
4. Remove the dust out of the drilled holes.
5. Put the 4 wedge anchors (O) in the holes.
6. Screw on the nuts of the 4 wedge anchors (O) with the ratchet spanner.

### **IIb Assembly of spring and concrete anchor:**

*p. 28*

1. Find a suitable location to install the spring animal. Do not dig holes in loose soil or sand. The soil should be stable and compacted to provide proper support. See FIG II.
2. Dig a hole for the anchor of the metallic spring pedestal (N-b). The hole needs to be 700 mm wide at the bottom and 400 mm deep.
3. Flatten the bottom of the hole and stamp with your feet. Place the metallic spring pedestal (N-b) straight up in the hole. The best way is to use a spirit level. You can fix this position by putting a heavy stone or brick on the lower plate.
4. Mix enough concrete to fill the hole. Be careful to follow the manufacturers instructions. Pour concrete into the hole. Be careful to keep the spring and upper side top plate free of concrete. Make sure the spring is straight using a spirit level.
5. Allow concrete to set overnight before going to step 6.
6. Cover the visible concrete with soil so that the complete ground level is flat again. Make sure the ground is covered in a suitable way (eg. rubber tiles, bark, wood chips,...).

### **III Assembly of the spring toy:**

*p. 29 - 30*

1. Assembly the side panels (A and B) and caterpillars (F and G) to the suspension frame (J) with the footrest (I) mounted in between. Use hardware set no 3 (K3).
2. Assembly the console panel (H), right and left blade (D and E) and handgrips (K2) by using hardware set no 1 (K1), 2 (K2), 4 (K4) and 5 (K5).
3. Attach the seating (C) to the suspension frame (J) by using hardware set no 6 (K6).

**Remark:** The soil under the spring animal requires an adjusted surface that is shock absorbing!

**I Montage veer:****p. 23 - 26**

1. Plaats het M<sub>1</sub> (13) element tussen de eerste en tweede rol van de veer (L). Let op de juiste positionering van de beugel (zie punt 5).
2. Plaats het M<sub>1</sub> (12) element tussen de tweede en derde veerrol. Kantel een hoek M<sub>1</sub> (12) element en plaats het in het M<sub>1</sub> (13) element. Duw het geheel totdat het geblokkeerd is. Let op de juiste positionering van de beugel (zie punt 5).
3. Plaats het M<sub>2</sub> (15) element tussen de eerste en tweede rol van de veer. Let op de juiste positionering van de beugel (zie punt 5).
4. Assembleer vanaf de onderkant van veerelementen M<sub>1</sub> (14) en M<sub>2</sub> (16).
5. Voordat u doorgaat naar punt 6, controleert u of alle beugels correct zijn geplaatst. Markeringen op alle beugels moeten zich aan de binnenkant van de veer bevinden, dit in de richting van het dichtstbij gelegen uiteinde van de veer. Overeenkomstige tekening nr. 5 toont de juiste plaatsing van de beugel en voorbeelden van verkeerde positioneringen.
6. Monteer de veer met het anker (N) met behulp van hardware set nr. 9 (M<sub>3</sub>). Draai de moeren vast met de ratelsleutel.
7. Plaats het M<sub>1</sub> (13) element tussen de eerste en tweede rol van de veer (vanaf de bovenkant bekeken). Let op de juiste positionering van de beugel (zie punt 11).
8. Plaats element M<sub>1</sub> (12) tussen de tweede en derde winding van de veer (L) (van bovenaan beginnen te tellen). Draai en steek element M<sub>1</sub> (12) in Element M<sub>1</sub> (13). Druk vast zodat de elementen geblokkeerd zitten. Let op de juiste positionering van de beugel (zie punt 11).
9. Plaats het M<sub>2</sub> (15) element tussen de eerste en tweede rol van de veer (kijkend vanaf de bovenkant). Let op de juiste positionering van de beugel (zie punt 11).
10. Monteer vanaf de bovenkant van veerelementen M<sub>1</sub> (14) en M<sub>2</sub> (16).
11. Voordat u doorgaat naar punt 12, controleert u of alle beugels correct zijn geplaatst. Markeringen op alle beugels moeten zich aan de binnenkant van de veer bevinden, dit in de richting van het dichtstbij gelegen uiteinde van de veer. Overeenkomstige tekening nr. 11 toont de juiste plaatsing van de beugel en voorbeelden van verkeerde positioneringen.
12. Bevestig de veer aan het wipframe (J) met behulp van de gereedschapset nr. 9 (M<sub>3</sub>). Draai de moeren aan met de rinsteeksleutel.

**IIa Plaatsing veer en plat anker:****p. 27**

1. Zoek een geschikte locatie om het veerdier te plaatsen. Zie FIG II. Hou er rekening mee dat de betonnen ondergrond na montage moet worden voorzien van een valdempende ondergrond. Het gebruik van rubberen tegels is hier aan te raden.
2. Plaats de verankering (N-a) horizontaal in de gewenste positie en markeer de gaten.
3. Boor de 4 gaten 90 mm diep.
4. Verwijder resterend afval en stof uit de geboorde gaten.
5. Plaats de 4 slagankers (O) door de betonverankering in de gaten.
6. Draai de moeren van de 4 slagankers (O) aan met de ratelsleutel.

**IIb Plaatsing veer en betonanker:****p. 28**

1. Zoek een geschikte locatie om het veerdier te plaatsen. Zie FIG II. Graaf geen gaten in losse grond of zand. De ondergrond moet stabiel en stevig zijn om voldoende steun te bieden.
2. Graaf een gat voor de verankering (N-b). Het gat moet onderaan 700 mm breed zijn en 400 mm diep.
3. Maak de bodem van het gat vlak, en stamp aan met de voeten. Plaats de grondverankering (N-b) loodrecht in het gat. Hiervoor kan je best een waterpas gebruiken. Je kan deze positie vastleggen door een zware steen op de onderste plaat te leggen.
4. Meng voldoende beton om het gat te vullen. Volg hiervoor de aanwijzingen van de fabrikant. Giet het beton in het gat. Let erop de veer en de bovenkant van de bovenplaat vrij van beton te houden. Controleer de loodrechte stand van de veer met een waterpas.
5. Laat het beton een nacht rusten alvorens naar stap 6 te gaan.
6. Bedek het zichtbare beton met grond zodat het grondniveau weer helemaal vlak is en voorzie de bodem van de juiste ondergrond (zand, gras, houtsnippers,...).

**III Montage van het veerspeeltuig:****p. 29 - 30**

1. Monteer zijpanelen (A en B) en rupsen (F en G) aan het ophangframe (J) met de voetsteun (I) ertussen. Gebruik hardware set nr. 3 (K<sub>3</sub>).
2. Monteer het consolepaneel (H), het rechter en linker mes (D en E) en de handgrepen (K<sub>2</sub>) met behulp van hardware set nr. 1 (K<sub>1</sub>), 2 (K<sub>2</sub>), 4 (K<sub>4</sub>) en 5 (K<sub>5</sub>).
3. Schroef de zitting (C) aan de ophanging (J). Gebruik hiervoor ijzerwarenset nr. 6 (K<sub>6</sub>).

**Opmerking:** Voorzie de bodem onder het veerspeeltuig van de juiste ondergrond!

Pour plus d'instructions du montage, veuillez regarder la fin de la notice.

## I Montage du ressort:

p. 23 - 26

1. Placez l'élément M<sub>1</sub> (13) entre le premier et le deuxième rouleau du ressort (L). Faites attention au positionnement correct du support (reportez-vous au point 5).
2. Placez l'élément M<sub>1</sub> (12) entre les deuxième et troisième spirales du ressort. Inclinez l'angle M<sub>1</sub> (12) et insérez-le dans l'élément M<sub>1</sub> (13). Poussez le tout jusqu'à ce qu'il soit bloqué. Faites attention au positionnement correct du support (reportez-vous au point 5).
3. Placez l'élément M<sub>2</sub> (15) entre le premier et le deuxième rouleau du ressort. Faites attention au positionnement correct du support (reportez-vous au point 5).
4. Assemblez par le bas les éléments au ressort M<sub>1</sub> (14) et M<sub>2</sub> (16).
5. Avant de passer au point 6, veuillez vérifier le positionnement correct de tous les supports. Les marques sur tous les supports doivent être placées à l'intérieur du ressort vers l'extrémité la plus proche du ressort. Le dessin n° 5 correspondant montre le positionnement correct du support et donne des exemples de son mauvais positionnement.
6. Assemblez le ressort avec l'ancre (N) en utilisant le matériel n° 9 (M<sub>3</sub>). Visser les écrous avec la clé à cliquet.
7. Placez l'élément M<sub>1</sub> (13) entre le premier et le deuxième rouleau du ressort (L) (en partant du haut). Faites attention au positionnement correct du support (voir point 11).
8. Placez l'élément M<sub>1</sub> (12) entre les deuxième et troisième spirales du ressort (en partant du haut). Inclinez l'angle M<sub>1</sub> (12) et insérez-le dans l'élément M<sub>1</sub> (13). Poussez le tout jusqu'à ce qu'il soit bloqué. Faites attention au positionnement correct du support (voir point 11).
9. Placez l'élément M<sub>2</sub> (15) entre le premier et le deuxième rouleau du ressort (en partant du haut). Faites attention au positionnement correct du support (voir point 11).
10. Assemblez par le haut les éléments à ressort M<sub>1</sub> (14) et M<sub>2</sub> (16).
11. Avant de passer au point 12, veuillez vérifier le positionnement correct de tous les supports. Les marques sur tous les supports doivent être placées à l'intérieur du ressort vers l'extrémité la plus proche du ressort. Sur le dessin correspondant n° 11, on voit le positionnement correct du support et des exemples de son mauvais positionnement.
12. Assemblez le ressort avec une connexion en cadre de suspension (J) le jeu de quincaillerie n° 9 (M<sub>3</sub>). Visser les écrous avec la clé à cliquet.

## IIa Montage du ressort et de l'ancrage plat:

p. 27

1. Cherchez un emplacement approprié pour installer le jeu à ressort. Veuillez voir FIG II. Tenez en compte que le terrain en dessous des agrès de jeux doit être plat et composé d'une matière qui a des caractéristiques pour absorber les chocs. L'usage des dalles en caoutchouc est conseillé.
2. Mettez l'ancrage (N-a) horizontal et dans la position désirée. Indiquez les trous.
3. Perforez les 4 trous avec une profondeur de 90 mm.
4. Enlevez la poussière restante des trous perforés.
5. Placez les 4 douilles (O) pour sol de béton dans les trous.
6. Fixez les 4 écrous (O) avec la clé à cliquet.

## IIb Montage du ressort et de l'ancrage béton:

p. 28

1. Cherchez un emplacement approprié pour installer le jeu à ressort. Veuillez voir FIG II. Ne creusez pas de trous dans le sol lâche ou le sable. Le sol doit être stable et compact pour fournir l'appui approprié.
2. Creusez un trou pour l'ancrage du socle métallique (N-b). Le trou doit être 700 mm de largeur dans le fond et 400 mm de profondeur.
3. Aplissez le fond du trou et foulez avec vos pieds. Placez le socle d'ancrage (N-b) perpendiculairement dans le trou. Utilisez de préférence un niveau à bulle d'air. Vous pouvez fixer cette position en mettant une pierre lourde sur la plaque inférieure.
4. Mélangez assez de béton pour remplir le trou. Suivez les instructions du fabricant pour cela. Versez le béton dans le trou. Faites attention de garder le ressort et le côté supérieur de la plaque supérieure libre de taches de béton. Contrôlez la position perpendiculaire avec un niveau à bulle d'air.
5. Laissez le béton se reposer une nuit avant d'aller au pas 6.
6. Couvrez le béton visible avec de la terre pour que le niveau du sol soit plat de nouveau. Prévoyez le sol d'une surface adaptée (sable, herbes, dalles en caoutchouc,...).

## III Montage du jeu à ressort:

p. 29 - 30

1. Assemblez les panneaux (A et B) latéraux et les chenilles (F et G) au cadre de suspension (J) en plaçant le repose-pieds (I) entre les deux. Utilisez le matériel n° 3 (K<sub>3</sub>).
2. Assemblez le panneau de la console (H), la lame droite et gauche (D et E) et les poignées (K<sub>2</sub>) à l'aide des kits de matériel n° 1 (K<sub>1</sub>), 2 (K<sub>2</sub>), 4 (K<sub>4</sub>) et 5 (K<sub>5</sub>).
3. Fixez le siège (C) au cadre suspension (J) avec le set de quincaillerie n° 6 (K<sub>6</sub>).

**Remarque:** Couvrir le terrain en dessous des jeux à ressort d'une matière qui a des caractéristiques pour absorber les chocs!

Für weitere Montageanleitungen, siehe hinten in der Anleitung.

**I Montage Feder:****p. 23 - 26**

1. Platzieren Sie Element M<sub>1</sub> (13) zwischen ersten und zweiten Spirale der Feder (L). Achten Sie auf die korrekte Positionierung der Halterung (siehe Punkt 5).
2. Platzieren Sie Element M<sub>1</sub> (12) zwischen der zweiten und dritten Spirale der Feder. Kippen Sie das Element M<sub>1</sub> (12) um einen Winkel und fügen Sie es in das Element M<sub>1</sub> (13) ein. Schieben Sie das Ganze, bis es blockiert ist. Achten Sie auf die korrekte Positionierung der Halterung (siehe Punkt 5).
3. Stellen Sie das Element M<sub>2</sub> (15) zwischen den ersten und zweiten Spirale der Feder. Achten Sie auf die korrekte Positionierung der Halterung (siehe Punkt 5).
4. Montieren Sie von unten die Federelemente M<sub>1</sub> (14) und M<sub>2</sub> (16).
5. Bevor Sie mit Punkt 6 fortfahren, überprüfen Sie bitte die korrekte Positionierung aller Halterungen. Markierungen auf allen Halterungen sollten sich innen und zum näheren Ende der Feder befinden. In der entsprechenden Zeichnung Nr. 5 ist die korrekte Positionierung der Halterung und Beispiele für die falsche Positionierung dargestellt.
6. Montieren Sie die Feder mit dem Anker (N) benutzen Sie 4x den Schraubensatz Nr. 9 (M<sub>3</sub>) dabei. Schrauben Sie die Muttern mit dem Ratschenschlüssel fest.
7. Platzieren Element M<sub>1</sub> (13) zwischen ersten und zweiten Spirale der Feder (L) (von oben gesehen). Achten Sie auf die korrekte Positionierung der Halterung (siehe Punkt 11).
8. Legen Sie das M<sub>1</sub> (12) Element zwischen die zweite und dritte Spirale der Feder (von oben gesehen). Kippen Sie das Element M<sub>1</sub> (12) um einen Winkel und fügen Sie es in das Element M<sub>1</sub> (13) ein. Schieben Sie das Ganze bis es blockiert ist. Achten Sie auf die korrekte Positionierung der Halterung (siehe Punkt 11).
9. Platzieren Sie das Element M<sub>2</sub> (15) zwischen dem ersten und zweiten Spirale der Feder (von oben gesehen). Achten Sie auf die korrekte Positionierung der Halterung (siehe Punkt 11).
10. Montieren Sie von oben die Federelemente M<sub>1</sub> (14) und M<sub>2</sub> (16).
11. Bevor Sie mit Punkt 12 fortfahren, überprüfen Sie bitte die korrekte Positionierung aller Halterungen. Markierungen auf allen Halterungen sollten sich innen und zum näheren Ende der Feder befinden. In der entsprechenden Zeichnung Nr. 11 ist die korrekte Positionierung der Halterung und Beispiele für die falsche Positionierung dargestellt.
12. Montieren Sie die Feder mit Rahmen (J) mit dem Hardware-Set Nr. 9 (M<sub>3</sub>). Schrauben Sie die Muttern mit dem Ratschenschlüssel.

**IIb Platzierung für die Bodenplatte:****p. 27**

1. Suchen Sie einen geeigneten Platz um das Federtier auf zu stellen. Siehe FIG II. Achten Sie darauf das der Betonuntergrund nach der Montage mit einem abdämpfenden Belag belegt werden muss. Der Gebrauch von Fallschutzmatten ist hier an zu raten.
2. Setzen Sie die Verankerung (N-a) horizontal in die gewünschte Position und markieren Sie die Löcher.
3. Bohren Sie die 4 Löcher 90 mm tief.
4. Reinigen Sie das Loch von Staub und Dreck.
5. Setzen Sie die 4 Keilschrauben (O) durch den Betonanker in die Löcher.
6. Drehen Sie die Muttern der 4 Keilschrauben (O) mit dem Universalschlüssel fest.

**IIa Platzierung für die Einbetonierungsanker:****p. 28**

1. Suchen Sie einen geeigneten Platz um das Federtier zu montieren. Siehe FIG II. Graben Sie kein Loch in losen Grund oder Sand. Der Untergrund muß stabil und fest sein um eine genügende Haltbarkeit zu gewährleisten.
2. Graben Sie ein Loch um für den Verankerungssockel (N-b). Das Loch sollte 700 mm breit und 400 mm tief sein.
3. Machen Sie den Untergrund des Loches flach und fest indem Sie mit Füßen drauf treten. Setzen Sie den Verankerungssockel (N-b) gerade in das Loch. Hierfür am besten eine Wasserwaage benutzen. Sie könne diese Position festmachen, indem Sie einen Stein auf die untere Platte des Verankerungssockel legen.
4. Mischen Sie den Beton um das Loch aufzufüllen. Folgen Sie den Anweisungen des Herstellers. Gießen Sie den Beton in das Loch. Geben Sie Acht dass die Feder und die Bodenplatte des Verankerungssockel frei von Beton bleiben. Kontrollieren Sie die senkrechte Position des Federtieres mit der Wasserwaage.
5. Lassen Sie den Beton eine Nacht ruhen bevor Sie zu Schritt 6 gehen.
6. Bedecken Sie den sichtbaren Beton mit Erde, so dass Sie eine Ebene mit dem Boden haben, und versehen Sie den Boden mit dem richtigen Untergrund (Sand, Gras, Holzspäne,...).

**III Montage für des Federtier:****p. 29 - 30**

1. Montieren Sie die Seitenwände (A und B) und Raupen (F und G) mit der dazwischen montierten Fußstütze (I) am Aufhängungsrahmen (J). Verwenden Sie das Beschlagset Nr. 3 (K<sub>3</sub>).
2. Montieren Sie die Konsole-Feld (H), die rechte und linke Klinge (D und E) und die Handgriffe (K<sub>2</sub>) mit Hilfe der Beschlagset Nr. 1 (K<sub>1</sub>), 2 (K<sub>2</sub>), 4 (K<sub>4</sub>) und 5 (K<sub>5</sub>).
3. Befestigen Sie die Sitzfl. (C) äche an dem Rahmen (J) mit Eisenwarensatz Nr. 6 (K<sub>6</sub>).

**Anmerkung:** Versehen Sie den Boden des Federtier mit dem richtigen Untergrund!

Para más información sobre el montaje, véanse las imágenes al final del manual.

### I Montaje del muelle:

p. 23 - 26

1. Coloque el elemento M1 (13) entre el primer y segundo espiral del muelle (L). Ponga atención al correcto posicionamiento de la abrazadera (véase punto 5)
2. Coloque el elemento M1 (12) entre el segundo y el tercer espiral del muelle. Incline el elemento M1 (12) e insértelo en el elemento M1 (13). Presiónelo todo hasta que esté bloqueado. Ponga atención al correcto posicionamiento de la abrazadera (véase punto 5)
3. Coloque el elemento M2 (15) entre el primer y el segundo espiral del muelle. Ponga atención al correcto posicionamiento de la abrazadera (véase punto 5)
4. Monte desde abajo del muelle los elementos M1 (14) y M2 (16).
5. Antes de proceder con el punto 6, por favor compruebe la posición correcta de todas las abrazaderas. Las marcas de todas las abrazaderas se deben colocar dentro del muelle, a lo largo del extremo más cercano del muelle. En el dibujo correspondiente nº 5, se muestra el correcto posicionamiento y ejemplos de posicionamientos erróneos.
6. Monte el muelle al anclaje (N) usando el set 4x de herramientas n. 9 (M3). Apriete las tuercas con la llave ratchet.
7. Coloque el elemento M (13) entre el primer y el segundo espiral (L) (mirando desde arriba). Ponga atención al correcto posicionamiento de la abrazadera (véase punto 11).
8. Coloque el elemento M1 (12) entre el segundo y el tercer espiral del muelle (mirando desde arriba). Incline el elemento M1 (12) e insértelo en el M1 (13). Presione todo hasta que se bloquee. Ponga atención al correcto posicionamiento de la abrazadera (véase punto 11).
9. Coloque el elemento M2 (15) entre el primer y el segundo espiral del muelle (mirando desde arriba). Ponga atención al correcto posicionamiento de la abrazadera (véase punto 11).
10. Monte desde arriba los elementos de muelle M1 (14) y M2 (16).
11. Antes de proceder con el punto 12, por favor compruebe la posición correcta de todas las abrazaderas. Las marcas de todas las abrazaderas se deben colocar dentro del muelle, a lo largo del extremo más cercano del muelle. En el dibujo correspondiente nº 11, se muestra el correcto posicionamiento y ejemplos de posicionamientos erróneos.
12. Monte el muelle con la conexión en cuadro de suspensión (J) el set de herramientas n. 9 (M3). Apriete las tuercas con la llave ratchet.

### IIa Montaje del muelle y anclaje plano:

p. 27

1. Busque el lugar adecuado para instalar el animal de muelle. Vea la FIG II. Tras la instalación, la cimentación de cemento necesitará ser cubierta con una superficie absorbente de impactos. Se recomienda el uso de losetas de goma.
2. Coloque el anclaje (N-a) a hormigón de manera perpendicular a la posición deseada, y marque los agujeros.
3. Realice los 4 agujeros con una profundidad de 90 mm.
4. Elimine el polvo producido por los taladros.
5. Coloque los 4 anclajes (O) de cuña en los agujeros.
6. Atornille las tuercas de los 4 anclajes (O) de cuña con la llave de carraca.

### IIb Montaje del muelle y anclaje para cemento:

p. 28

1. Encuentra una posición conveniente para instalar el muelle de animal. Vea la FIG II. No cave hoyos en suelo flojo o en arena. El suelo debería ser estable y comprimido para proporcionar el apoyo apropiado.
2. Cava un hoyo para el anclaje (N-b) del bloque de anclaje metálico. El hoyo debe de ser debajo 70 cm de ancho y 40 cm de fondo.
3. Aplanan el inferior del hoyo y apisonan con sus pies. Coloque el bloque (N-b) de anclaje metálico perpendicular en el hoyo. Lo mejor es usar un nivel. Usted puede fijar esta posición poniendo una piedra pesada o un ladrillo sobre la placa inferior.
4. Mezcla bastante hormigón para llenar el hoyo. Procure seguir las instrucciones de fabricación. Vierte el hormigón en el hoyo. Procure mantener la placa superior y el muelle sin hormigón. Haga cierto el muelle este recto usando un nivel.
5. Permita al hormigón reposar una noche antes de ir a paso 6.
6. Cubre el hormigón visible con tierra para que el nivel del suelo sea de nuevo completo plano. Asegurese que el suelo está cubierto de manera adecuada (p.ej. con losetas de goma, etc.).

### III Montaje de la figura de muelle:

p. 29 - 30

1. Ensamble los paneles (A y B) laterales y las orugas (F y G) en el marco de la suspensión (J) con el reposapiés (I) montado en medio. Utilice el conjunto de hardware no 3 (K3).
2. Ensamble el panel de la consola (H), las palas derecha e izquierda (D y E) y las empuñaduras (K2) utilizando los juegos de hardware no 1 (K1), 2 (K2), 4 (K4) y 5 (K5).
3. Coloque el asiento (C) al cuadro de suspensión (J) con el set de tornillería nr. 6 (K6).

**Atención:** el suelo bajo el animal de muelle requiere una adecuada superficie que sea absorbente de choques!

## I Montaggio della molla:

p. 23 - 26

1. Posizionare l'elemento M<sub>1</sub> (13) tra la prima e la seconda spirale della molla (L). Prestare attenzione al corretto posizionamento del morsetto (vedere punto 5)
2. Posizionare l'elemento M<sub>1</sub> (12) tra la seconda e la terza spirale della molla. Inclinare l'elemento M<sub>1</sub> (12) e inserirlo nell'elemento M<sub>1</sub> (13). Spingi tutto finché non viene bloccato. Prestare attenzione al corretto posizionamento del morsetto (vedere punto 5)
3. Posizionare l'elemento M<sub>1</sub> (15) tra la prima e la seconda spirale della molla. Prestare attenzione al corretto posizionamento del morsetto (vedere punto 5)
4. Montare gli elementi M<sub>1</sub> (14) e M<sub>2</sub> (16) iniziando da sotto.
5. Prima di procedere con il punto 6, verificare la corretta posizione di tutti i morsetti. I contrassegni di tutti i morsetti devono essere collocati all'interno della molla, lungo l'estremità più vicina della molla. Nel disegno corrispondente n. 5 vengono mostrati il posizionamento corretto e gli esempi di posizionamento errato.
6. Montare il dock sull'ancora (N) usando il set di strumenti n. 9 (M<sub>3</sub>). Stringere i dadi con la chiave a cricchetto.
7. Posizionare l'elemento M<sub>1</sub> (13) tra la prima e la seconda spirale (L) (guardando dall'alto). Prestare attenzione al corretto posizionamento del morsetto (vedere punto 11)
8. Collocare l'elemento M<sub>1</sub> (12) tra la seconda e la terza spirale della molla (guardando dall'alto). Inclinare l'elemento M<sub>1</sub> (12) e inserirlo in M<sub>1</sub> (13). Spingi tutto finché non si blocca. Prestare attenzione al corretto posizionamento del morsetto (vedere punto 11).
9. Posizionare l'elemento M<sub>2</sub> (15) tra la prima e la seconda spirale della molla (guardando dall'alto). Prestare attenzione al corretto posizionamento del morsetto (vedere punto 11).
10. Montare dagli elementi a molla M<sub>1</sub> (14) e M<sub>2</sub> (16) (guardando dall'alto).
11. Prima di procedere con il punto 12, verificare la corretta posizione di tutti i morsetti. I contrassegni di tutti i morsetti devono essere collocati all'interno della molla, lungo l'estremità più vicina della molla. Nel disegno corrispondente n. 11 vengono mostrati il posizionamento corretto e gli esempi di posizionamento errato.
12. Montare la molla con la connessione a quadro sospensione (D) il set di attrezzi n. 9 (M<sub>3</sub>). Stringere i dadi con la chiave a cricchetto.

## IIa Montaggio della molla ed ancoraggio piatta:

p. 27

1. Trovare il posto giusto per installare l'animale a molla. Vedere FIG II. Dopo l'installazione, la fondazione dovrà essere coperta con una superficie adeguata con ammortizzante. Si raccomanda l'uso di mattonelle di gomma.
2. Porre l'ancoraggio (N-a) perpendicolare per la posizione desiderata, e segnare i fori.
3. Fare 4 fori con una profondità di 90 mm.
4. Rimuovere la polvere prodotta dalla perforazione.
5. Inserire le 4 ancore cuneo nei fori (O).
6. Vite I dadi sui 4 ancore cuneo (O) con la chiave a cricchetto.

## IIb Montaggio della molla ed ancoraggio cemento:

p. 28

1. Scegliere un luogo adatto a installare il gioco su molla. Vedere FIG II. Non interrarlo in terra friabile o sabbia. Il terreno deve essere stabile e solido per garantire un supporto sufficiente.
2. Fare un buco per l'ancoraggio del supporto metallico (N-b). Nella parte inferiore il buco deve essere largo 70 cm e alto 40 cm.
3. Livellare il fondo del buco e pigiarlo con i piedi. Introdurre il supporto metallo (N-b) perpendicolarmente nel buco. A questo scopo utilizzare di preferenza una livella ad acqua. Si può fissare questa posizione mettendo una pietra pesante sulla placca inferiore.
4. Seguendo le istruzioni del fabbricante preparare un volume di malta sufficiente per riempire il buco. Gettare la malta nel buco. Sgombrare di malta la molla e la placca superiore. Verificare la posizione verticale della molla con una livella ad acqua.
5. Si va indurita la malta durante una notte.
6. Al fine di livellare la superficie del terreno bisogna coprire di terra la malta visibile. Assicurarsi che il suolo sia adeguatamente coperta (per esempio, con mattonelle di gomma, ecc.).

## III Montaggio de l'animale:

p. 29 - 30

1. Assemblare i pannelli (A e B) laterali e le guide (F e G) nel marco della sospensione (J) con il poggiapiedi (I) montato al centro. Usa l'hardware impostato n. 3 (K<sub>3</sub>).
2. Assemblare il pannello della console (H), le lame destra e sinistra (D e E) e le maniglie (K<sub>2</sub>) usando i set hardware n. 1 (K<sub>1</sub>), 2 (K<sub>2</sub>), 4 (K<sub>4</sub>) e 5 (K<sub>5</sub>).
3. Posizionare il sedile (C) al quadro sospensione (J) con il set di viti n. 6 (K<sub>6</sub>).

**Attenzione:** Utilizzare i cappucci adeguati per le maniglie e poggiapiedi.  
Si prega di notare che nella terra sotto l'animale è necessario uno spazio assorbente per shock!

## I Montaż sprężyny:

p. 23 - 26

1. Wsunąć element M<sub>1</sub> (13) pomiędzy pierwszy i drugi zwój sprężyny (L). Należy zwrócić uwagę na właściwe ustawienie elementu (patrz punkt 5).
2. Wsunąć element M<sub>1</sub> (12) pomiędzy drugi i trzeci zwój sprężyny. Przechylając pod kątem element M<sub>1</sub> (12) wsunąć go w element M<sub>1</sub> (13). Całość dosunąć do momentu zablokowania. Należy zwrócić uwagę na właściwe ustawienie elementu (patrz punkt 5).
3. Wsunąć element M<sub>2</sub> (15) pomiędzy pierwszy i drugi zwój sprężyny. Należy zwrócić uwagę na właściwe ustawienie elementu (patrz punkt 5).
4. Założyć od spodu sprężyny elementy M<sub>1</sub> (14) i M<sub>2</sub> (16).
5. Przed przejściem do punktu 6, sprawdzić poprawne ustawienie wszystkich elementów wsporników. Znaczniki na wszystkich elementach wsporników powinny znajdować się wewnątrz sprężyny w kierunku bliższego jej końca. Na rysunku nr 5 pokazano prawidłowe ustawienie wspornika i przykłady jego niewłaściwego pozycjonowania.
6. Połączyć sprężynę z kotwą (N) przy użyciu 4x zestawu montażowego nr 9 (M<sub>3</sub>). Przykręcić nakrętki za pomocą klucza z grzechotką.
7. Wsunąć element M<sub>1</sub> (13) pomiędzy pierwszy i drugi zwój sprężyny (L) (patrz od góry). Należy zwrócić uwagę na właściwe ustawienie elementu (patrz punkt 11).
8. Wsunąć element M<sub>1</sub> (12) pomiędzy drugi i trzeci zwój sprężyny (patrz od góry). Przechylając pod kątem element M<sub>1</sub> (12) wsunąć go w element M<sub>1</sub> (13). Całość dosunąć do momentu zablokowania. Należy zwrócić uwagę na właściwe ustawienie elementu (patrz punkt 11).
9. Wsunąć element M<sub>2</sub> (15) pomiędzy pierwszy i drugi zwój sprężyny (patrz od góry). Należy zwrócić uwagę na właściwe ustawienie elementu (patrz punkt 11).
10. Założyć od góry na sprężynę elementy M<sub>1</sub> (14) i M<sub>2</sub> (16).
11. Przed przejściem do punktu 12, sprawdzić poprawne ustawienie wszystkich elementów wsporników. Znaczniki na wszystkich elementach wsporników powinny znajdować się wewnątrz sprężyny w kierunku bliższego jej końca sprężyny. Na rysunku nr 11 pokazano prawidłowe ustawienie wspornika i przykłady jego niewłaściwego pozycjonowania.
12. Połączyć sprężynę z zawieszaniem (J) przy użyciu zestawu montażowego nr 9 (M<sub>3</sub>). Przykręcić nakrętki za pomocą klucza z grzechotką.

## IIa Montaż sprężyny oraz kotwy płaskiej:

p. 27

1. Znaleźć odpowiednie miejsce na montaż bujaka sprężynowego. Patrz FIG II. Po dokonaniu montażu betonowy fundament musi zostać pokryty materiałem zapobiegającym urazom. Zalecane jest użycie gumowych mat.
2. Umieścić kotwę (N-a) prostopadle w wybranym miejscu i zaznaczyć miejsce na otwory.
3. Wywiercić 4 otwory o głębokości 90 mm.
4. Z wywierconych otworów usunąć pył.
5. Włożyć do otworów 4 kotwy klinowe (O).
6. Przykręcić nakrętki 4 kotew klinowych (O) za pomocą klucza z grzechotką.

## IIb Montaż sprężyny oraz kotwy do gruntu:

p. 28

1. Znaleźć odpowiednie miejsce do montażu bujaka sprężynowego. Nie należy wykopywać dołu w sypkim podłożu lub piachu. Gleba powinna być stabilna i zbita, aby stanowić odpowiednie podłoże. Patrz FIG II.
2. Wykopać dół na kotwę gruntową (N-b). Dno dołu musi mieć 700 mm szerokości, a jego głębokość powinna wynosić 400 mm.
3. Wyrównać dno dołu i udeptać ziemię. Umieścić metalową podstawę (N-b) sprężyny prostopadle w dole. Najlepszym sposobem jest użycie poziomici. Położenie kotwy (N-b) można ustabilizować za pomocą cegły lub ciężkiego kamienia położonego na jej dolnym talerzu.
4. Wymieszać wystarczającą ilość betonu, aby wypełnić dół. Należy postępować dokładnie według instrukcji producenta. Zalać dół betonem. Zabezpieczyć sprężynę oraz górny talerz przed zachłapaniem betonem oraz upewnić się, że sprężyna stoi pionowo przy użyciu poziomici.
5. Pozwolić betonowi zastygnąć przed przejściem do kroku 6.
6. Pokryć widoczny beton ziemią tak, by podłoże znowu było równe. Upewnić się, że podłoże pokryte jest odpowiednim materiałem (np. gumowymi matami, korą, wiórkami drzewnymi,...).

## III Montaż bujaka sprężynowego:

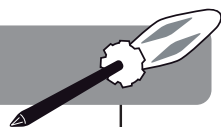
p. 29 - 30

1. Przykręcić panele boczne (A i B) wraz z gąsienicami (F i G) do zawieszania (J) mocując między nimi podnózek (I). Do montażu należy użyć zestawu montażowego nr 3 (K<sub>3</sub>).
2. Zmontować konsole (H), prawy i lewy lemieś (D i E) oraz uchwyty na ręce (K<sub>2</sub>). Do montażu należy użyć zestawu montażowego nr 1 (K<sub>1</sub>), 2 (K<sub>2</sub>), 4 (K<sub>4</sub>), 5 (K<sub>5</sub>).
3. Przykręcić siedzisko (C) do zawieszania (J) przy użyciu zestawu montażowego nr 6 (K<sub>6</sub>).

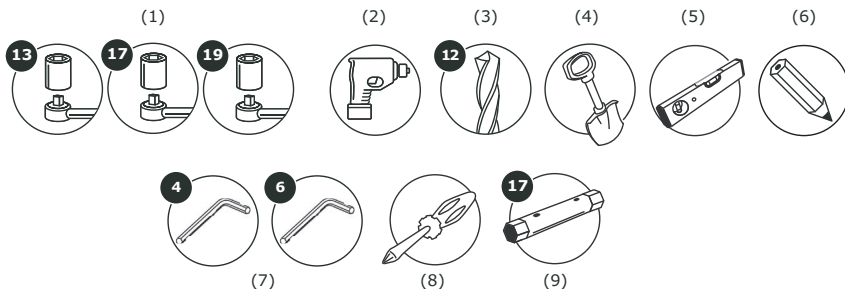
**Uwaga:** Podłoże pod bujakiem sprężynowym musi być odpowiednie tzn. musi zapobiegać urazom w razie upadku!



# ASSEMBLY - MONTAGE - MONTAJE MONTAGGIO - MONTAŻ



## TOOLS - GEREEDSCHAP - OUTILS - WERKZEUGE HERRAMIENTAS - STRUMENTI DA LAVORO - NARZĘDZIA



- (1) ratchet spanner with cap 13, 17 and 19
- (2) drill
- (3) concrete drill bit diameter 12 mm
- (4) shovel
- (5) spirit level
- (6) pencil
- (7) allen key 4 and 6 mm
- (8) cross head crewdriver
- (9) tubular wrench 17 mm

- (1) llave de trinquete con boca del 13, 17 e 19
- (2) taladro
- (3) taladro para concreto de diámetro 12 mm
- (4) pala
- (5) nivel de aire
- (6) lápiz
- (7) llave hexagonal 4 e 6 mm
- (8) destornillador de cruz
- (9) llave tubular 17 mm

- (1) ratelsleutel met dop 13, 17 en 19
- (2) boormachine
- (3) betonboor met diameter 12 mm
- (4) spade
- (5) waterpasser
- (6) potlood
- (7) inbussleutel 4 en 6 mm
- (8) kruisschroevendraaier
- (9) buissleutel 17 mm

- (1) chiave a cricchetto con attacco da 13, 17 y 19
- (2) trapano
- (3) trapano per calcestruzzo 12 mm
- (4) badile
- (5) livella ad acqua
- (6) matita
- (7) chiave esagonale 4 y 6 mm
- (8) cacciavite a croce
- (9) chiave tubulare 17 mm

- (1) clé à cliquet avec douille 13, 17 et 19
- (2) foreuse
- (3) forage de béton diamètre 12 mm
- (4) pelle
- (5) niveau à bulle d'air
- (6) crayon
- (7) clé hexagonale 4 et 6 mm
- (8) tournevis cruciforme
- (9) clé tubulaire 17 mm

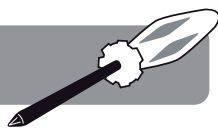
- (1) Universalschraubenschlüssel mit Aufsatz 13, 17 und 19
- (2) Bohrmaschine
- (3) Betonbohrer, Durchmesser 12 mm
- (4) Spaten
- (5) Wasserwaage
- (6) Bleistift
- (7) Innensechskantschlüssel 4 und 6 mm
- (8) Kreuzschraubenzieher
- (9) Steckschlüsseloberteil 17 mm

- (1) klucz z grzechotką i nakładką 13, 17 i 19 mm
- (2) wiertarka
- (3) wiertło do betonu o średnicy 12 mm
- (4) łopata
- (5) poziomica
- (6) ołówek
- (7) klucz imbusowy 4 i 6mm
- (8) śrubokręt krzyżakowy
- (9) klucz rurowy 17



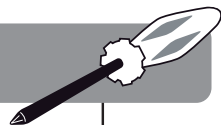


**ASSEMBLY - MONTAGE - MONTAJE  
MONTAGGIO - MONTAŽ**





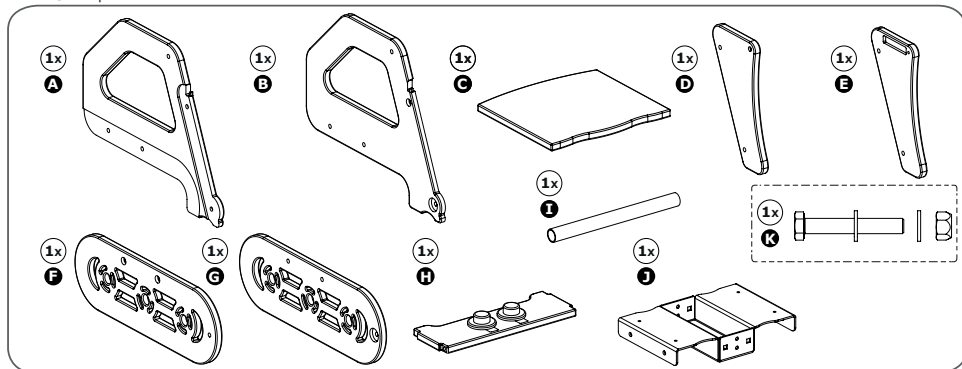
# ASSEMBLY - MONTAGE - MONTAJE MONTAGGIO - MONTAŻ



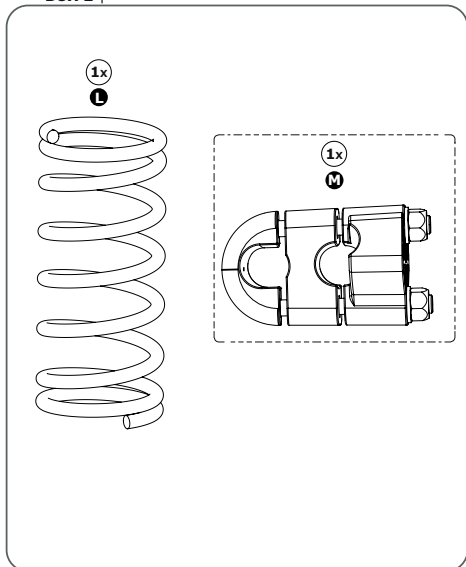
## PART LIST - ONDERDELEN - LISTE DES PIÈCES - UNTERTEILE LISTA DE PARTES - ELENCO DEGLI ELEMENTI - LISTA CZĘŚCI

- Take all parts out of the packaging and check if anything is damaged, and if all parts are present.
- Verwijder alle onderdelen uit de verpakking en kijk of er beschadigde of ontbrekende delen zijn.
- Sortez toutes les pièces de l'emballage et vérifiez s'il y a des pièces abîmées ou manquantes.
- Holen Sie alle Unterteile aus der Verpackung und kontrollieren Sie, ob es beschädigte oder fehlende Teile gibt.
- Saque todas las piezas del embalaje y compruebe si algo está dañado, y si todas las piezas están presentes.
- Rimuovere tutte le parte dalla confezione, controllare che niente sia danneggiato e che tutti i pezzi siano presenti.
- Wyjąć wszystkie części z opakowania, sprawdzić czy jakiegis nie brakuje lub czy nie uległa zniszczeniu.

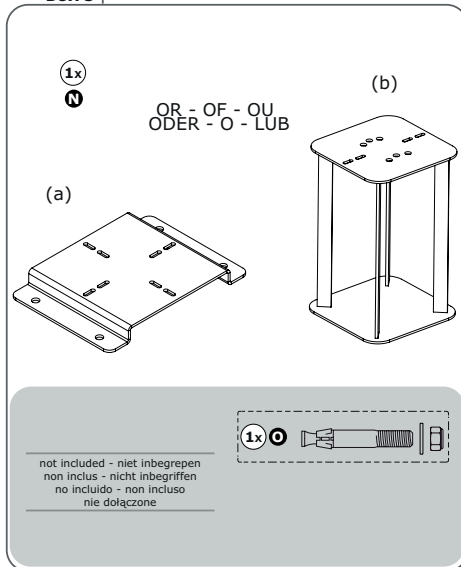
### BOX 1



### BOX 2

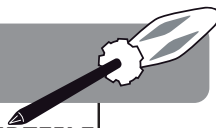


### BOX 3





# ASSEMBLY - MONTAGE - MONTAJE MONTAGGIO - MONTAŽ



## PART LIST - ONDERDELEN - LISTE DES PIÈCES - UNTERTEILE LISTA DE PARTES - ELENCO DEGLI ELEMENTI - LISTA CZĘŚCI

### BOX 1

- |   |   |   |  |
|---|---|---|--|
| <p><b>A</b> side panels (right)<br/>zijpanelen (rechts)<br/>panneau latéral (droite)<br/>Seitenteile (rechts)<br/>paneles laterales (derecha)<br/>pannelli laterali (sinistra)<br/>panel boczny (prawy)</p> | <p><b>B</b> side panels (left)<br/>zijpanelen (links)<br/>panneau latéral (droite)<br/>Seitenteile (links)<br/>paneles laterales (izquierda)<br/>pannelli laterali (destra)<br/>panel boczny (lewy)</p> | <p><b>C</b> seat<br/>zitting<br/>siège<br/>Sitzfläche<br/>asiento<br/>seduta<br/>siedzisko</p>  |  |
| <p><b>D</b> right blade<br/>rechter mes<br/>lame droite<br/>rechte Klinge<br/>pala derecha<br/>lama destra<br/>prawy lemiesz</p>  | <p><b>E</b> left blade<br/>linker mes<br/>lame gauche<br/>linke Klinge<br/>pala izquierda<br/>lama sinistra<br/>lewy lemiesz</p>  | <p><b>F</b> right caterpillar<br/>rechter rups<br/>chenille droit<br/>rechte Raupe<br/>oruga derecha<br/>bruco a destra<br/>gąsienica prawa</p>   | <p><b>G</b> left caterpillar<br/>linker rups<br/>chenille gauche<br/>linke Raupe<br/>oruga izquierda<br/>bruco a sinistra<br/>gąsienica lewa</p> |
| <p><b>H</b> console panel<br/>consolepaneel<br/>panneau de la console<br/>Konsole-Feld<br/>panel de consola<br/>pannello della console<br/>panel konsoli</p>  | <p><b>I</b> footrest<br/>voetensteun<br/>repose-pied<br/>Fußstütze<br/>reposapiés<br/>poggiapiedi<br/>podnózek</p>  | <p><b>J</b> suspension frame<br/>ophanging<br/>cadre de suspension<br/>Rahmen<br/>cuadro de suspensión<br/>quadro sospensione<br/>zawieszenie</p> | <p><b>K</b> hardware set<br/>ijzerwarenset<br/>quincaillerie<br/>Schraubensatz<br/>ferreteria<br/>ferramenta<br/>zestaw montażowy</p>            |

### BOX 2

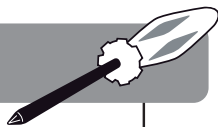
- |  |   |
|--|---|
| <p><b>L</b> spring<br/>veer<br/>ressort<br/>Feder<br/>resorte<br/>molla<br/>sprężyna</p> | <p><b>M</b> hardware set<br/>ijzerwarenset<br/>quincaillerie<br/>Schraubensatz<br/>ferreteria<br/>ferramenta<br/>zestaw montażowy</p> |
|--|---|

### BOX 3

- |  |   |   |  |
|--|---|---|--|
| <p><b>N</b> (a) flat anchor<br/>plat anker<br/>ancrage plat<br/>Bodenplatte<br/>anclaje plano<br/>ancoraggio piatta<br/>kotwa płaska</p> | <p>(b) concrete anchor<br/>betonanker<br/>ancrage béton<br/>Einbetonierungsanker<br/>anclaje para concreto<br/>ancoraggio cemento<br/>kotwa do gruntu</p> | <p><b>O</b> hardware set<br/>ijzerwarenset<br/>quincaillerie<br/>Schraubensatz<br/>ferreteria<br/>ferramenta<br/>zestaw montażowy</p> | <p>not included<br/>niet inbegrepen<br/>non inclus<br/>nicht inbegriffen<br/>no incluido<br/>non incluso<br/>nie dołączona</p> |
|--|---|---|--|

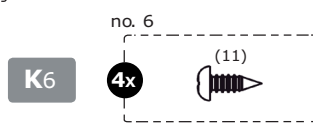
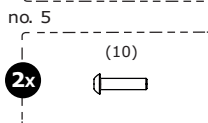
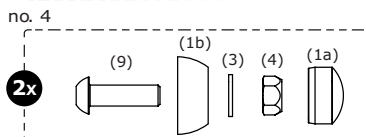
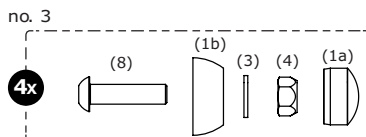
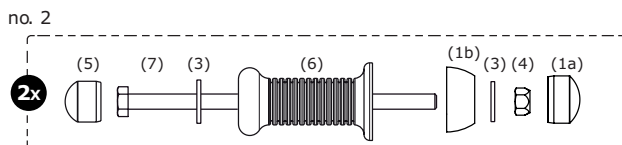
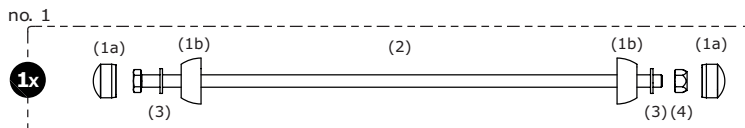


# ASSEMBLY - MONTAGE - MONTAJE MONTAGGIO - MONTAŻ

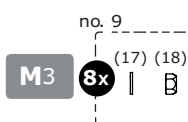
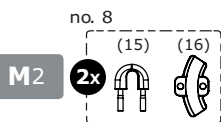
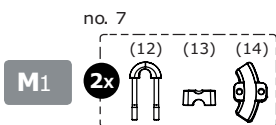


**HARDWARE - IJZERWAREN - QUINCAILLERIE - SCHRAUBENSATZ  
FERRETERIA - FERRAMENTA - ZESTAW MONTAŻOWY**

## **K** BOX 1

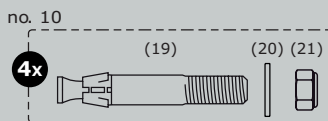


## **M** BOX 2



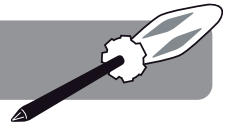
## **O** BOX 3

not included - niet inbegrepen  
non inclus - nicht inbegriffen  
no incluido - non incluso  
nie dołączone





# ASSEMBLY - MONTAGE - MONTAJE MONTAGGIO - MONTAŽ



## EN

- (1a) bolt cover for bolt M10 - part 1
- (1b) bolt cover for bolt M10 - part 2
- (2) hexagonal head cap screw DIN933 M10x445
- (3) plain washer DIN125-A M10
- (4) safety nut DIN985 M10
- (5) bolt cover for handgrip set
- (6) handgrip
- (7) hexagonal head cap screw DIN931 M10x115
- (8) hexagon socket button head screw ISO7380 M10x45
- (9) hexagon socket button head screw ISO7380 M10x40
- (10) hexagon socket button head screw ISO7380 M6x25
- (11) pan head self tapping screw DIN7981C ST6.3x19
- (12) B1 element
- (13) B2 element
- (14) B3 element
- (15) A1 element
- (16) A2 element
- (17) plain washer DIN125-A M8
- (18) safety nut DIN985 M8
- (19) wedge anchor M12
- (20) plain washer DIN125-A M12
- (21) safety nut DIN985 M12

## NL

- (1a) afdekdop voor bout M10 - deel 1
- (1b) afdekdop voor bout M10 - deel 2
- (2) zeskantbout DIN933 M10x445
- (3) vlakke sluitring DIN125-A M10
- (4) borgmoer DIN985 M10
- (5) afdekdop voor handgreep set
- (6) handgreep
- (7) zeskantbout DIN931 M10x115
- (8) cilinderschroef met binnenzeskant ISO7380 M10x45
- (9) cilinderschroef met binnenzeskant ISO7380 M10x40
- (10) cilinderschroef met binnenzeskant ISO7380 M6x25
- (11) pancilinderplaat Schroef DIN7981C ST6.3x19
- (12) B1 element
- (13) B2 element
- (14) B3 element
- (15) A1 element
- (16) A2 element
- (17) vlakke sluitring DIN125-A M8
- (18) borgmoer DIN985 M8
- (19) wiganker M12
- (20) vlakke sluitring DIN125-A M12
- (21) borgmoer DIN985 M12

## FR

- (1a) cache-écrou pour boulon M10 - parti 1
- (1b) cache-écrou pour boulon M10 - parti 2
- (2) vis à tête hexagonale DIN933 M10x445
- (3) rondelle platte DIN125-A M10
- (4) écrou de sécurité DIN985 M10
- (5) cache-écrou pour poignée
- (6) poignée
- (7) vis à tête hexagonale DIN931 M10x115
- (8) vis à tête cylindrique a six pans ISO7380 M10x45
- (9) vis à tête cylindrique a six pans ISO7380 M10x40
- (10) vis à tête cylindrique a six pans ISO7380 M6x25
- (11) vis à tête cylindrique DIN7981C ST6.3x19
- (12) élément B1
- (13) élément B2
- (14) élément B3
- (15) élément A1
- (16) élément A2
- (17) rondelle platte DIN125-A M8
- (18) écrou de sécurité DIN985 M8
- (19) coin d'ancrage M12
- (20) rondelle platte DIN125-A M12
- (21) écrou de sécurité DIN985 M12

## DE

- (1a) Bolzenabdeckung für Bolzen M10 - Teil 1
- (1b) Bolzenabdeckung für Bolzen M10 - Teil 2
- (2) Sechskantschraube DIN933 M10x445
- (3) Unterlegscheibe DIN125-A M10
- (4) Sicherungsmutter DIN985 M10
- (5) Bolzenabdeckung für Handgriff set
- (6) Handgriff
- (7) Sechskantschraube DIN931 M10x115
- (8) Zylinderschrauben mit innensechskant ISO7380 M10x45
- (9) Zylinderschrauben mit innensechskant ISO7380 M10x40
- (10) Zylinderschrauben mit innensechskant ISO7380 M6x25
- (11) Linsen Kopf-Blechschraben DIN7981C ST6.3x19
- (12) B1 Element
- (13) B2 Element
- (14) B3 Element
- (15) A1 Element
- (16) A2 Element
- (17) Unterlegscheibe DIN125-A M8
- (18) Sicherungsmutter DIN985 M8
- (19) Keilanker M12
- (20) Unterlegscheibe DIN125-A M12
- (21) Sicherungsmutter DIN985 M12



# ASSEMBLY - MONTAGE - MONTAJE MONTAGGIO - MONTAŻ



## ES

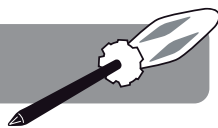
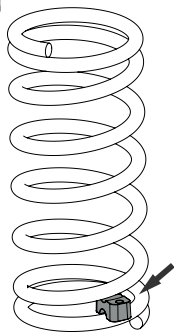
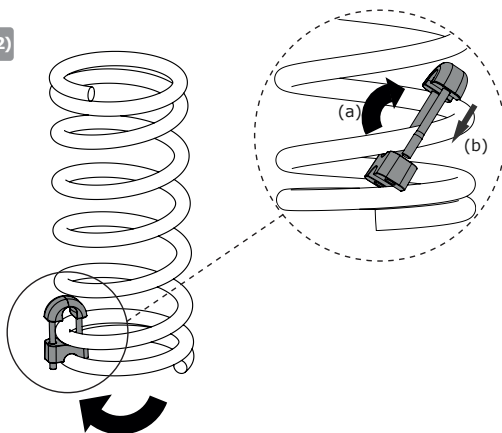
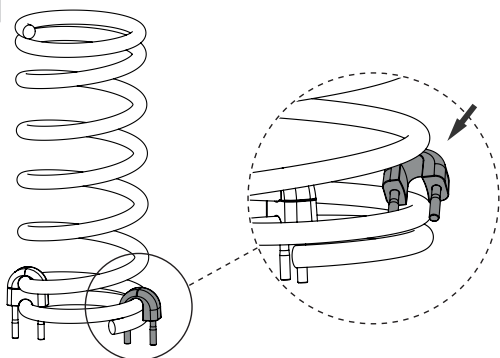
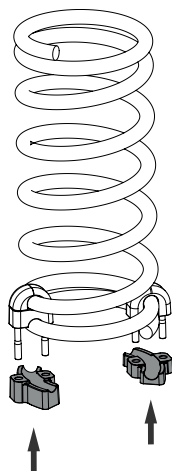
- (1a) tapa para perno M10 - pieza 1
- (1b) tapa para perno M10 - pieza 2
- (2) tornillo DIN933 M10x445
- (3) arandela DIN125-A M10
- (4) tuerca de seguridad DIN985 M10
- (5) tapa de perno para conjunto de empuñadura
- (6) empuñadura
- (7) tornillo DIN931 M10x115
- (8) tornillo de cabeza cilíndrica con hueco ISO7380 M10x45
- (9) tornillo de cabeza cilíndrica con hueco ISO7380 M10x40
- (10) tornillo de cabeza cilíndrica con hueco ISO7380 M6x25
- (11) tornillo autoroscante DIN7981C ST6.3x19
- (12) elemento B1
- (13) elemento B2
- (14) elemento B3
- (15) elemento A1
- (16) elemento A2
- (17) arandela DIN125-A M8
- (18) tuerca de seguridad DIN985 M8
- (19) ancla de cuña M12
- (20) arandela DIN125-A M12
- (21) tuerca de seguridad DIN985 M12

## IT

- (1a) cappuccio per bullone M10 - parte 1
- (1b) cappuccio per bullone M10 - parte 2
- (2) bullone DIN933 M10x445
- (3) rondella piatta DIN125-A M10
- (4) dado di sicurezza DIN985 M10
- (5) copri bullone per impugnatura
- (6) impugnatura
- (7) bullone DIN931 M10x115
- (8) vite con testa esagonale con cava ISO7380 M10x45
- (9) vite con testa esagonale con cava ISO7380 M10x40
- (10) vite con testa esagonale con cava ISO7380 M6x25
- (11) vite autopoterforante DIN7981C ST6.3x19
- (12) elemento B1
- (13) elemento B2
- (14) elemento B3
- (15) elemento A1
- (16) elemento A2
- (17) rondella piatta DIN125-A M8
- (18) dado di sicurezza DIN985 M8
- (19) ancorare a cuneo M12
- (20) rondella piatta DIN125-A M12
- (21) dado di sicurezza DIN985 M12

## PL

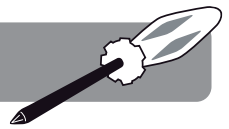
- (1a) maskownica M10 - część 1
- (1b) maskownica M10 - część 2
- (2) śruba z łbem sześciokątnym DIN933 M10x445
- (3) podkładka DIN125-A M10
- (4) nakrętka samokontruująca DIN985 M10
- (5) maskownica na śrubę mocującą rączki
- (6) rączka
- (7) śruba z łbem sześciokątnym DIN931 M10x115
- (8) śruba z łbem kulistym ISO 7380 M10x45
- (9) śruba z łbem kulistym ISO 7380 M10x40
- (10) śruba z łbem kulistym ISO 7380 M6x25
- (11) blachowkręt DIN7981C ST6.3x19
- (12) element B1
- (13) element B2
- (14) element B3
- (15) element A1
- (16) element A2
- (17) podkładka DIN125-A M8
- (18) nakrętka samokontruująca DIN985 M8
- (19) kotwa klinowa M12
- (20) podkładka DIN125-A M12
- (21) nakrętka samokontruująca DIN985 M12

**I****SPRING - VEER - RESSORT - FEDER  
MUELLE - MOLLA - SPRĘŻYNA****1****1x L  
1x M1(13)****2****1x M1(12)****3****1x M2(15)****4****1x M1(14)  
1x M2(16)**

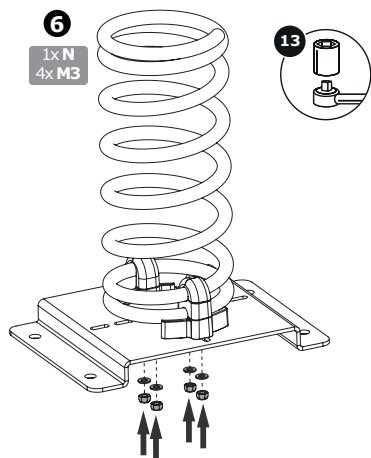
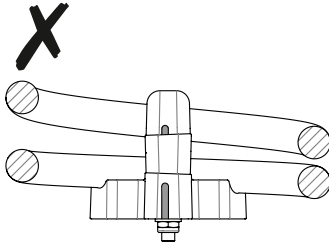
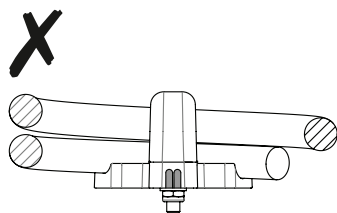
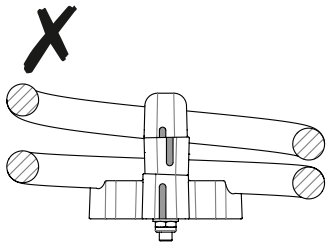
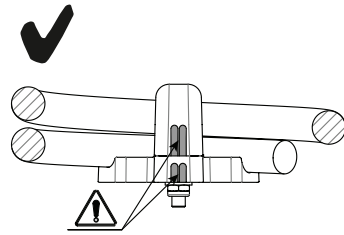
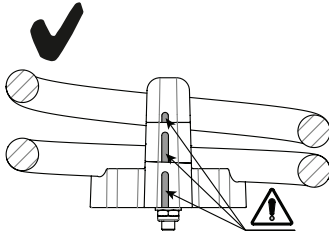


**I**

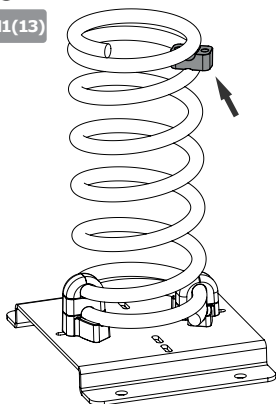
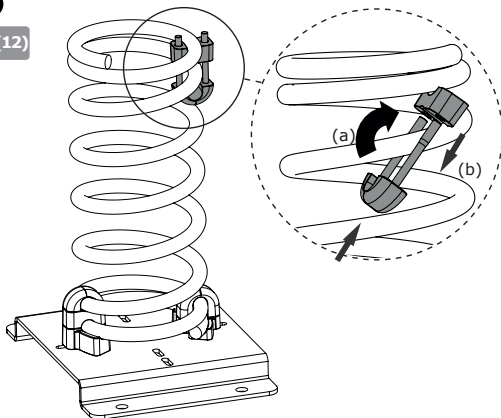
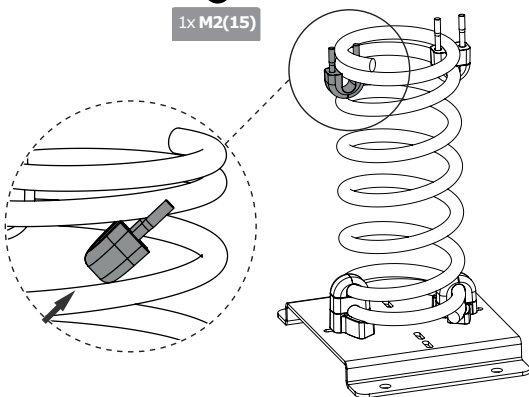
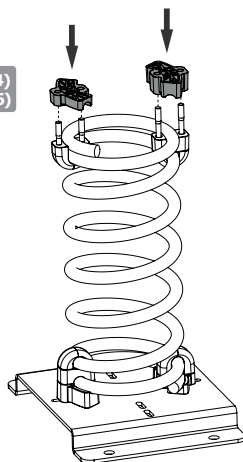
**SPRING - VEER - RESSORT - FEDER  
MUELLE - MOLLA - SPRĘŻYNA**

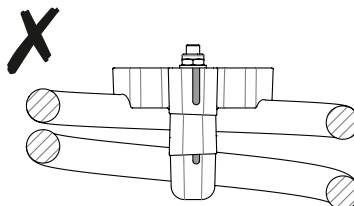
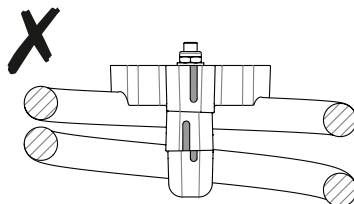
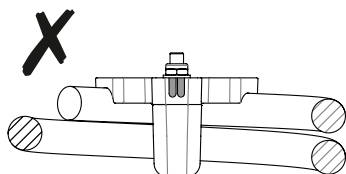
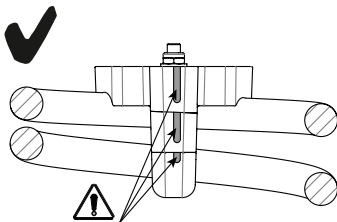
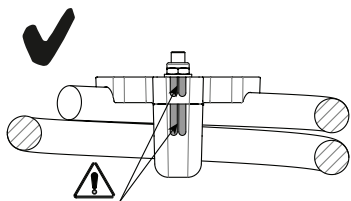
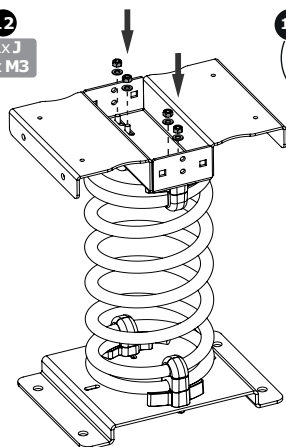


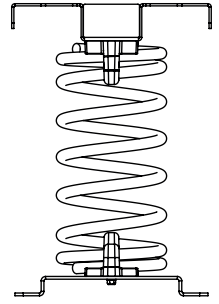
**5**





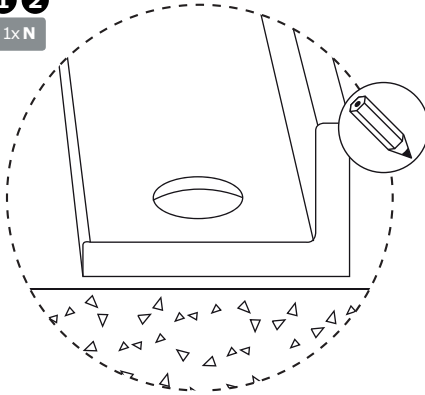
**I****SPRING - VEER - RESSORT - FEDER  
MUELLE - MOLLA - SPRĘŻYNA****7****1x M1(13)****8****1x M1(12)****9****1x M2(15)****10****1x M1(14)  
1x M2(16)**

**I****SPRING - VEER - RESSORT - FEDER  
MUELLE - MOLLA - SPRĘŻYNA****11****12****1x J  
4x M3****13**



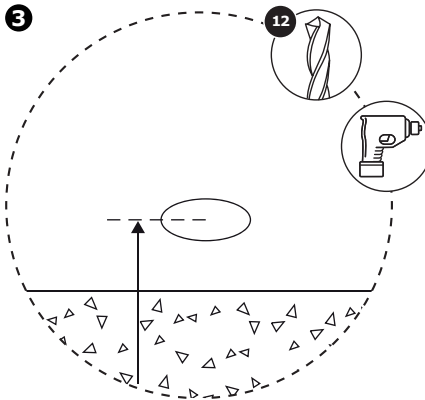
1 2

1x N

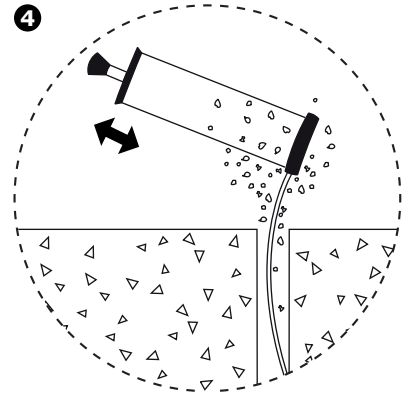


3

12

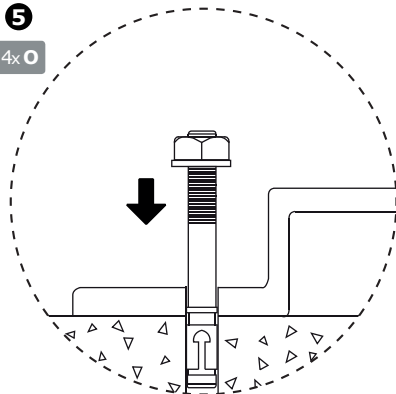


4



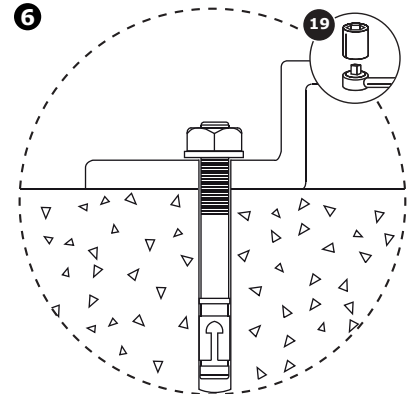
5

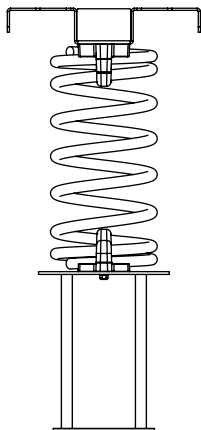
4x O



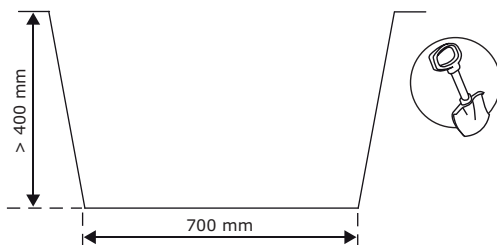
6

19



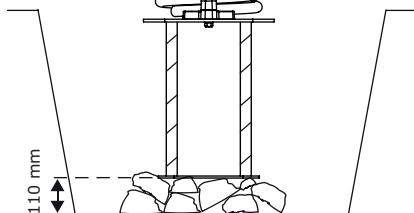
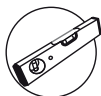
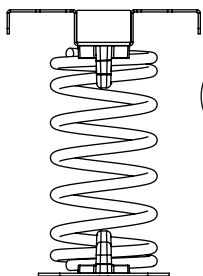


**1 2**

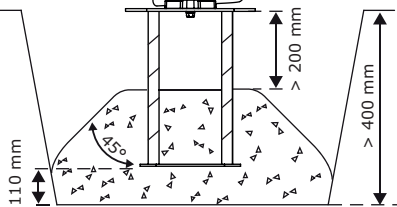
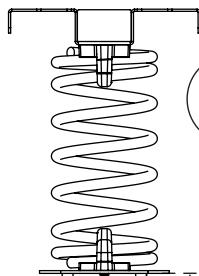


**3**

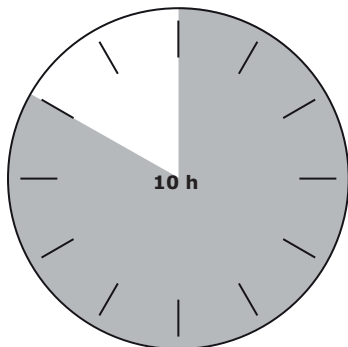
1x N



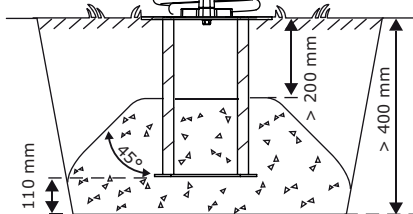
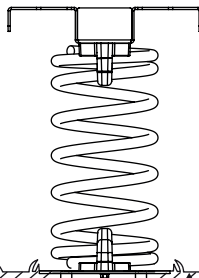
**4**



**5**



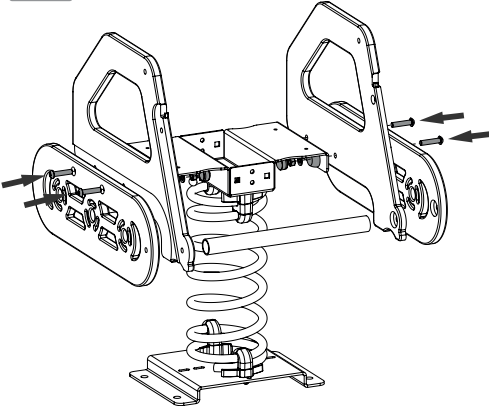
**6**





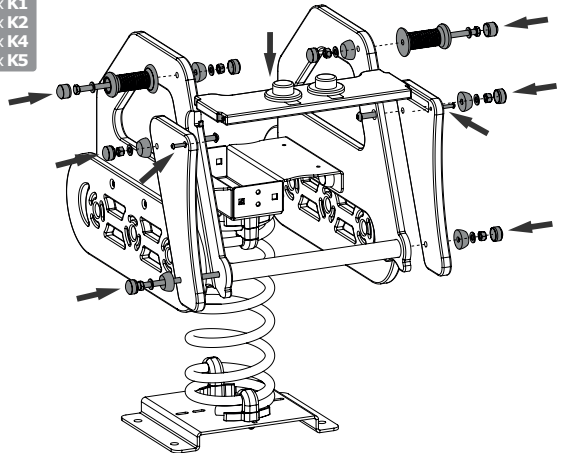
1

- 1x A
- 1x B
- 1x F
- 1x G
- 1x I
- 4x K3



2

- 1x D
- 1x E
- 1x H
- 1x K1
- 2x K2
- 2x K4
- 2x K5





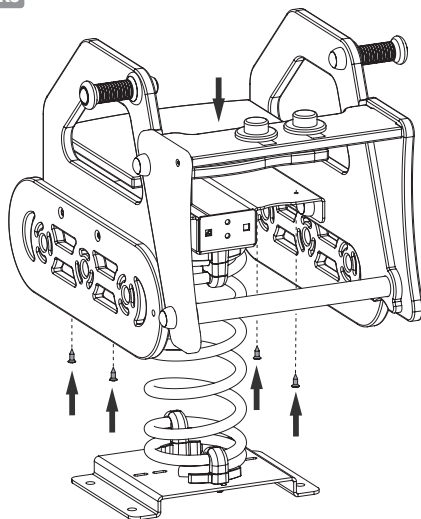
III

SPRING TOY - VEERSPEELTUIG - JEU À RESSORT  
FEDER FIGUR- FIGURA RESORTE - FIGURA MOLLA - BUJAK



3

1x C  
4x K6





SPRING TOY - VEERSPEELTUIG - JEU À RESSORT  
FEDER FIGUR- FIGURA RESORTE - FIGURA MOLLA - BUJAK



FIG I

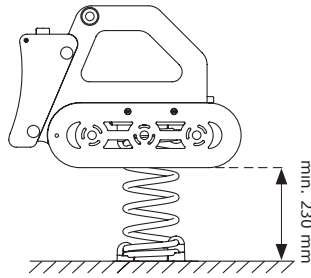


FIG II

