

PLAYGROUND SPIELPLATZ

PLAC ZABAW AIRE DE JEUX

(285 x 391 x h272cm)

003_03020_10102024

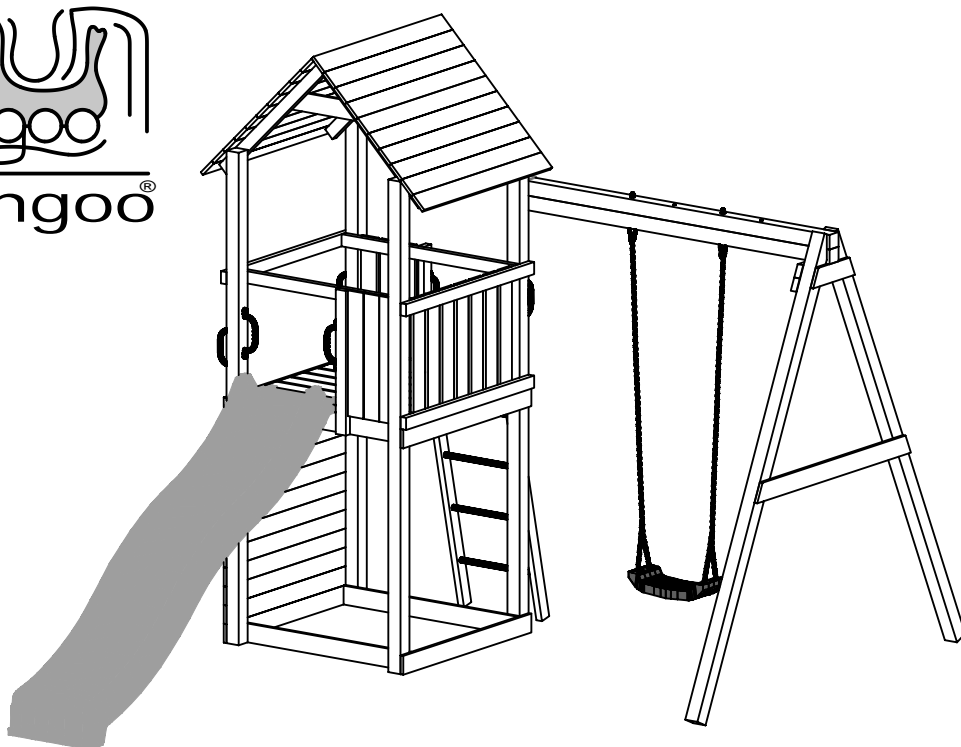
CAROL 2

INSTALLATION INSTRUCTIONS
MONTAGEANLEITUNG

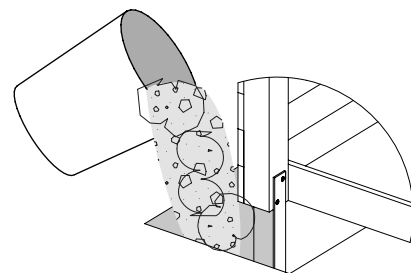
INSTRUKCJA MONTAŻU
GUIDE D'INSTALLATION

Warranty period - 2 years from purchase date
Garantiezeit - 2 Jahre ab Kaufdatum

Okres gwarancji - 2 lata od momentu zakupu towaru
Période de garantie - 2 ans à compter de l'achat



EN - 71



WARNINGS!

Only for home use.
Dedicated for external use only.
Not suitable for children under 3 years old.
Risk of falling down and/or hitting.
Maximum user weight is up to 50 kg.
Maximum number of users staying on the playground at the same time: 7.

ACHTUNG!

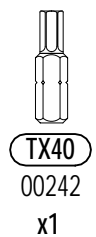
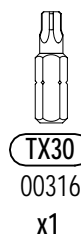
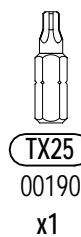
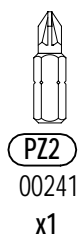
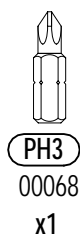
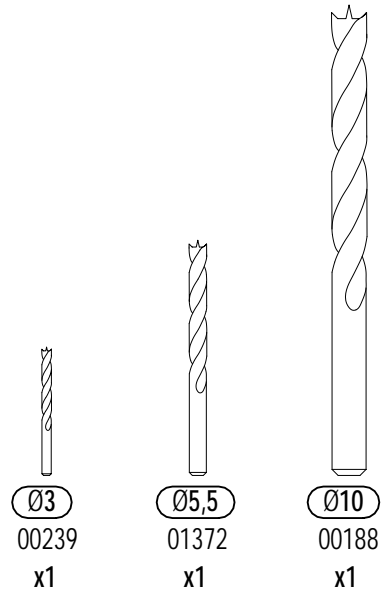
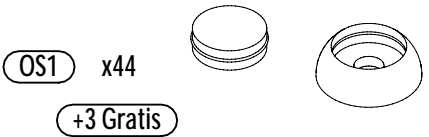
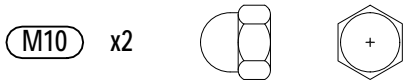
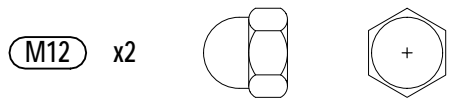
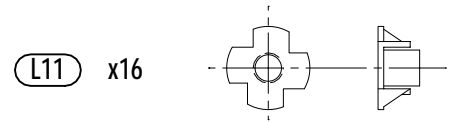
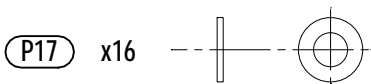
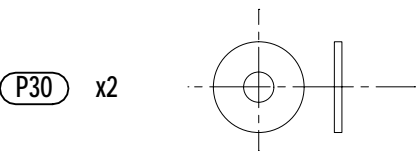
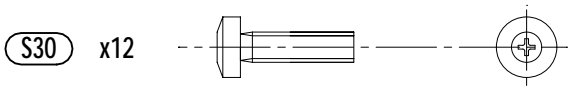
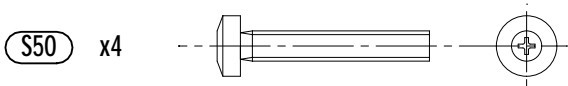
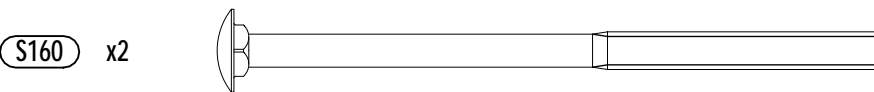
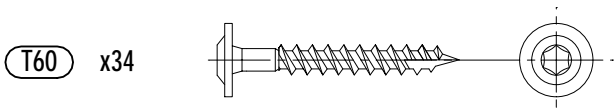
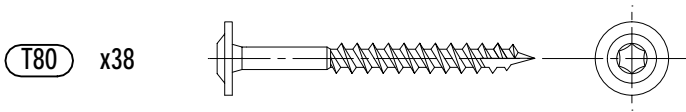
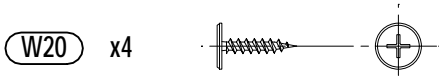
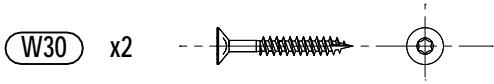
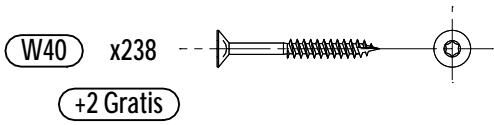
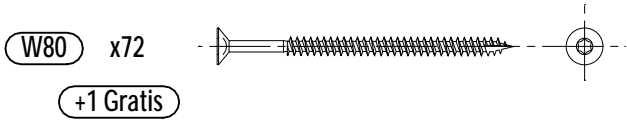
Nur für den privaten, häuslichen Bereich.
Ausschließlich für die Verwendung im Freien.
Nicht geeignet für Kinder unter 3 Jahren.
Stolper- und / oder Sturzgefahr
Höchstgewicht pro Einzelkind beträgt 50 kg
Der Aufenthalt auf diesem Spielturm ist max. : 7.
Kindern gleichzeitig erlaubt.

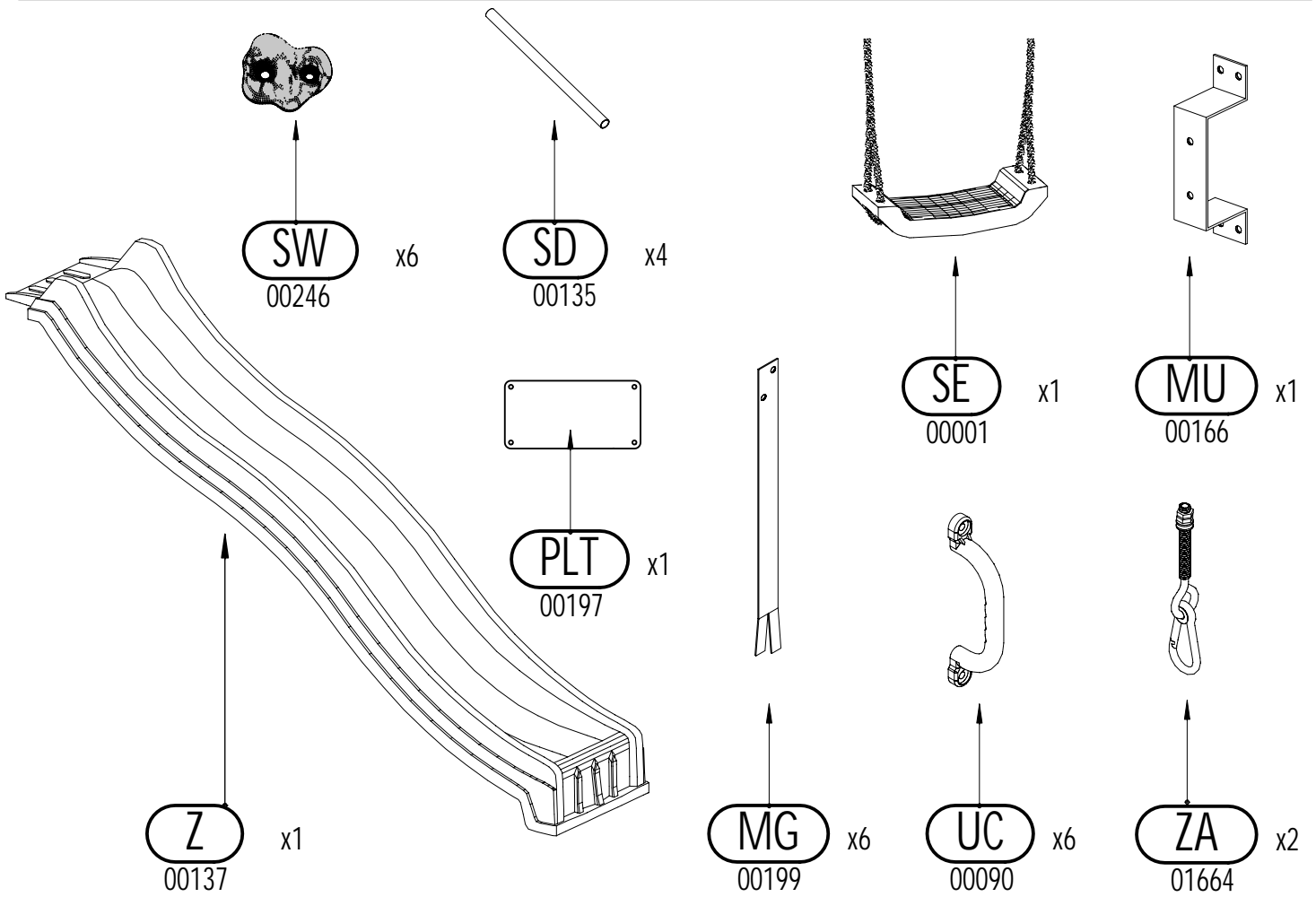
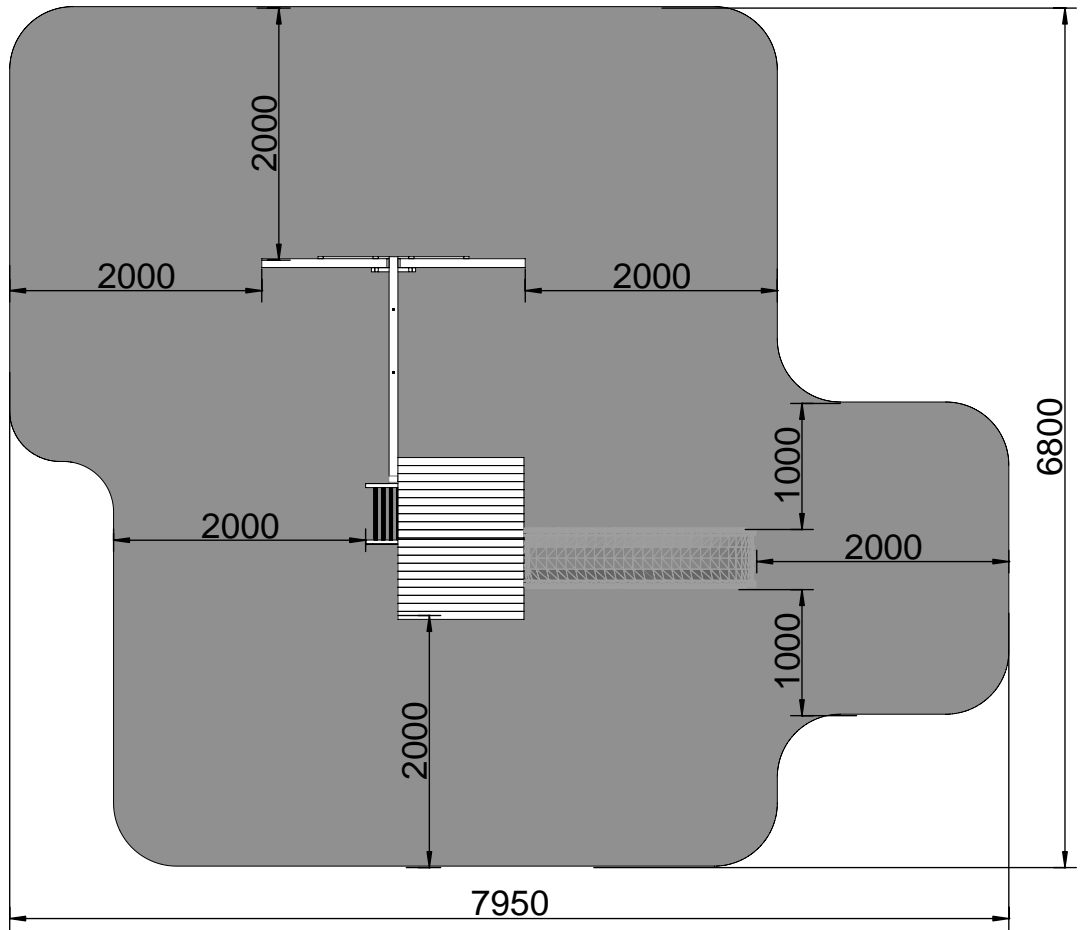
OSTRZEŻENIA!

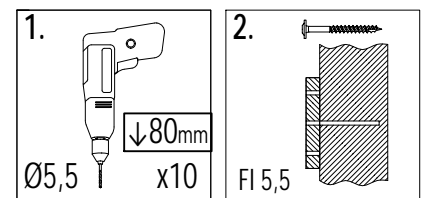
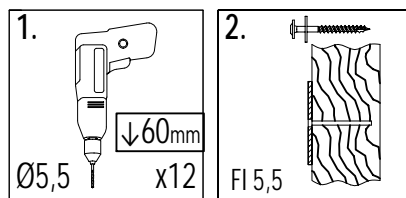
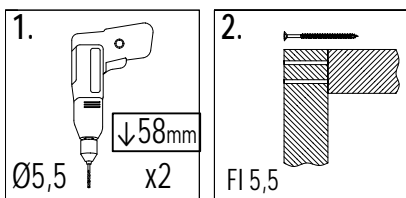
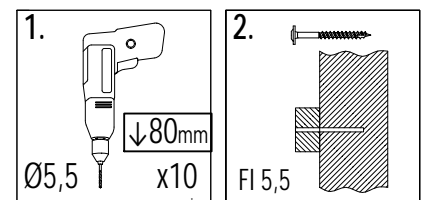
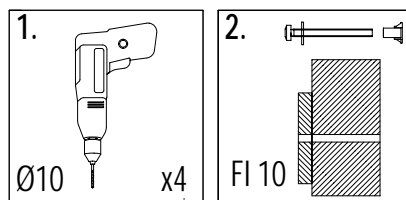
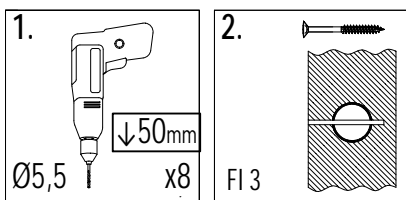
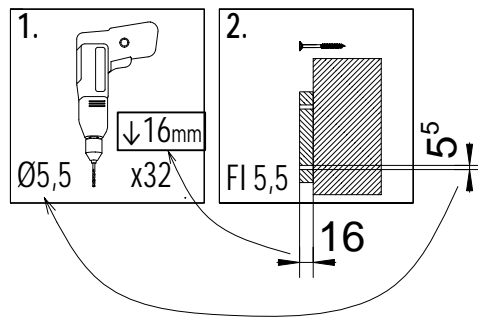
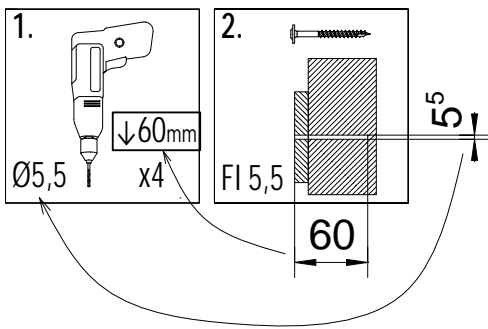
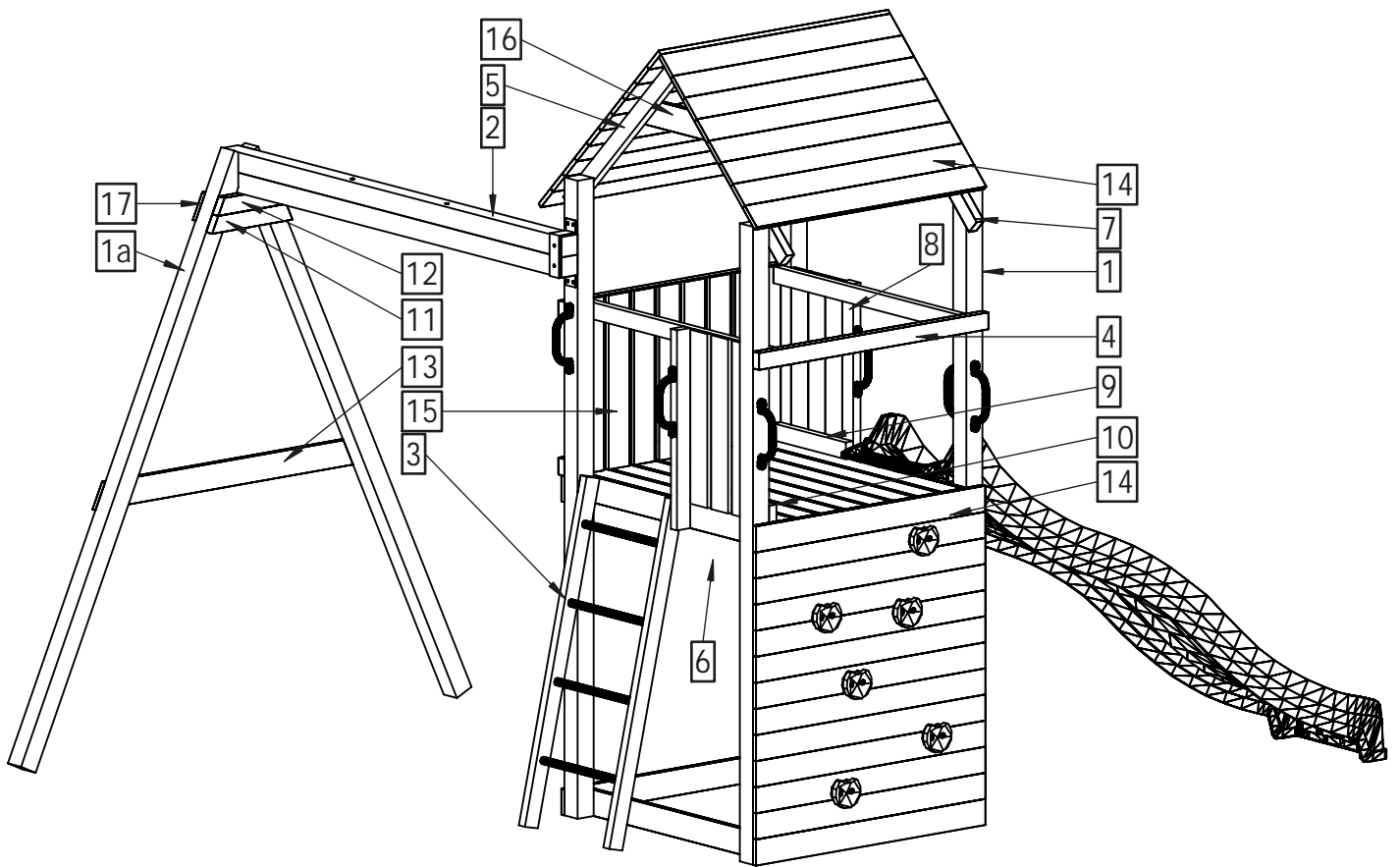
Tylko do użytku domowego.
Przeznaczony do użytku na zewnątrz.
Nie przeznaczony dla dzieci poniżej 3 roku życia.
Niebezpieczeństwo upadku i/lub uderzenia.
Maksymalna waga użytkownika to 50 kg.
Maksymalna liczba użytkowników przebywających na placu zabaw w tym samym czasie: 7.

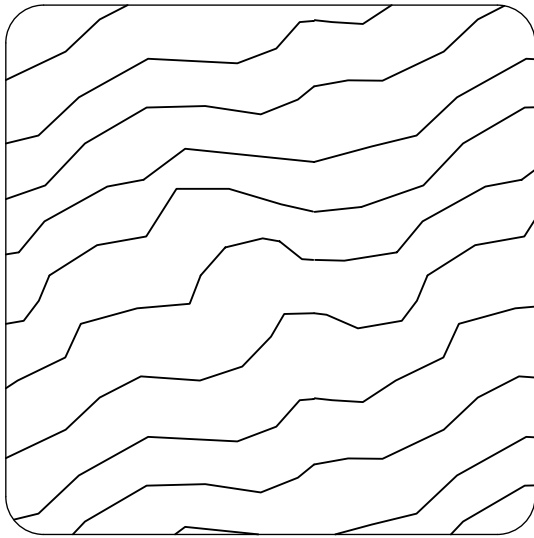
AVERTISSEMENT!

Aire exclusivement destinée à un usage privé.
Aire exclusivement destinée à un usage en extérieur.
Prévue pour les enfants de plus de 3 ans.
Danger de chute ou de choc.
Poids maximal d'un utilisateur : 50 kg.
Nombre maximal d'utilisateurs présents en même temps sur la même aire de jeux: 7.



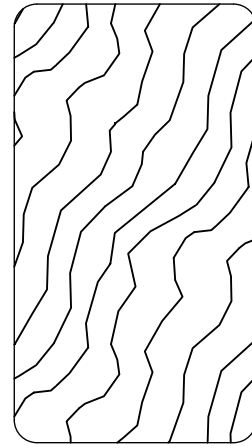






7 x 7 cm

Lp.	Kod	Wymiary [mm]	szt.
1	03901	70x70x2200mm	4
1a	06453	70x70x2200mm	2
2a	05247	70x70x1800mm	2



3,2 x 5,8 cm

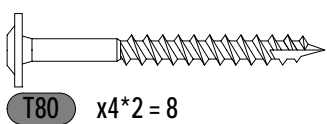
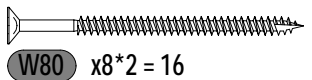
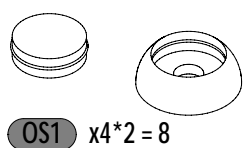
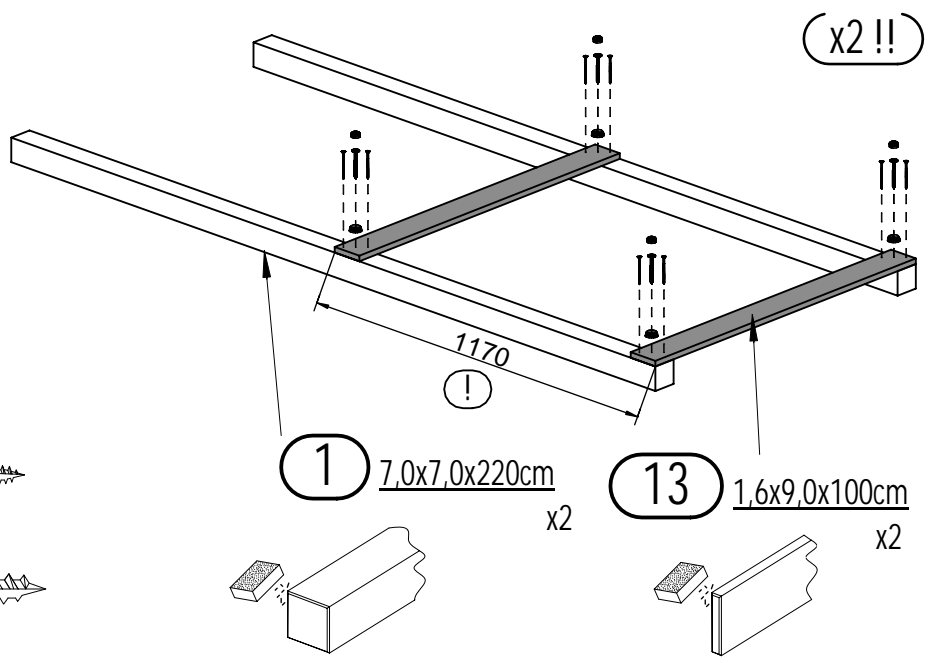
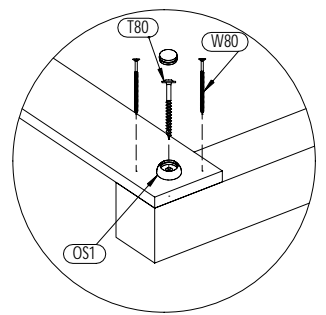
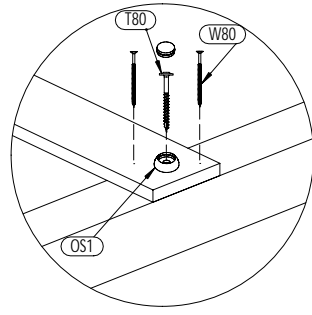
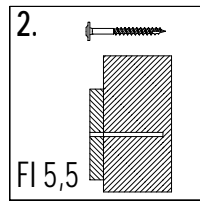
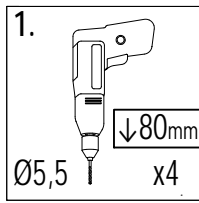
Lp.	Kod	Wymiary [mm]	szt.
3a	04397	32x58x1200mm	2
4	05135	32x58x1000mm	5
5	05137	32x58x840mm	2
6	04507	32x58x828mm	3
7	04413	32x58x780mm	2
8	04615	32x58x690mm	2
9	04401	32x58x450mm	1
10	04403	32x58x400mm	1
11a	04461	32x58x350mm	1
12a	04463	32x58x296mm	1



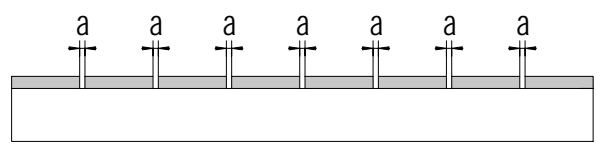
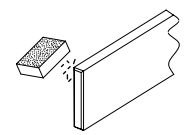
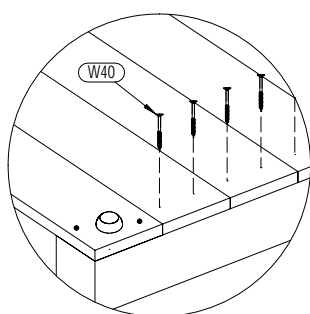
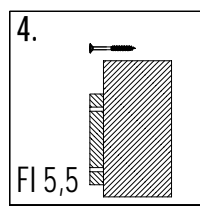
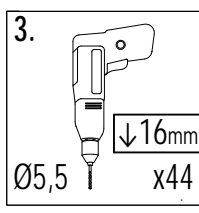
1,6 x 9,0 cm

Lp.	Kod	Wymiary [mm]	szt.
13a	03920	16x90x1200mm	1
14	04503	16x90x1000mm	47
15	04625	16x90x600mm	13
16a	04467	16x90x560mm	2
17a	04469	16x90x325mm	1

01

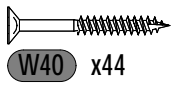
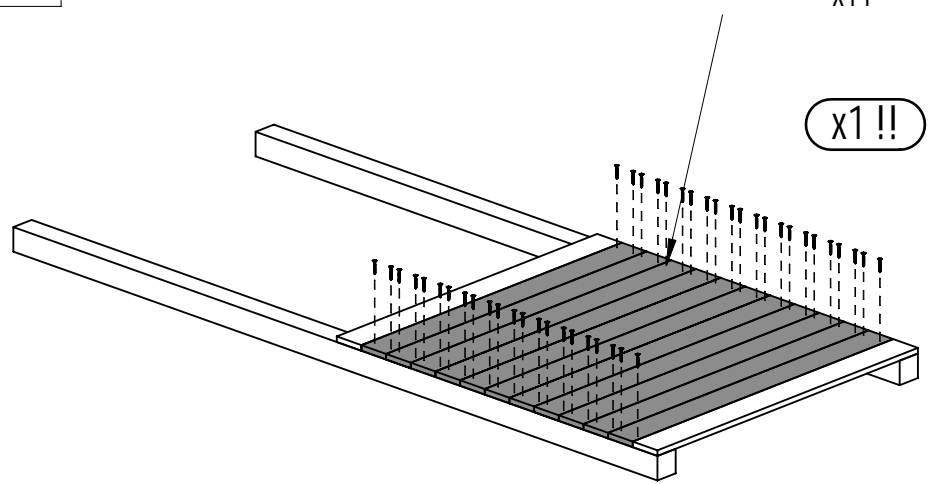
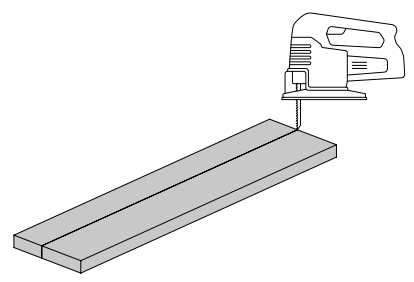


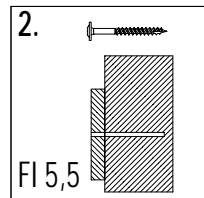
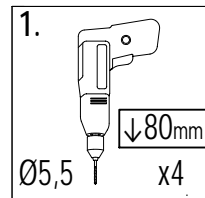
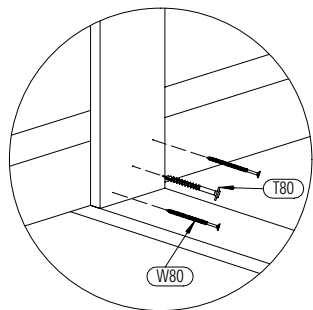
02



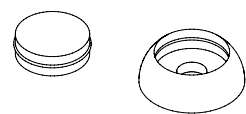
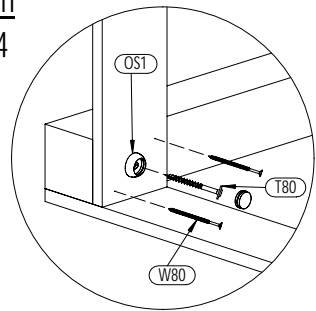
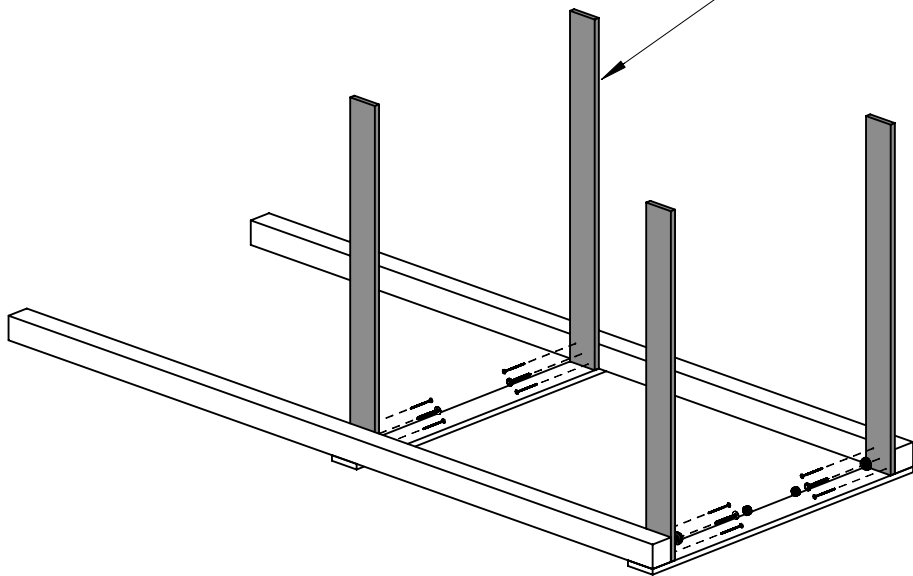
!!!min 2mm < a < !!!max 6mm

13 1,6x9,0x100cm x11

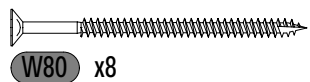




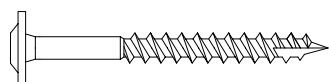
13 1,6x9,0x100cm
x4



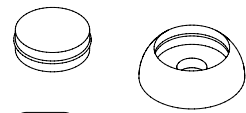
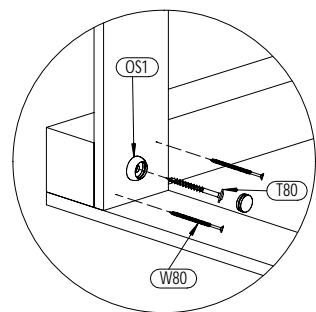
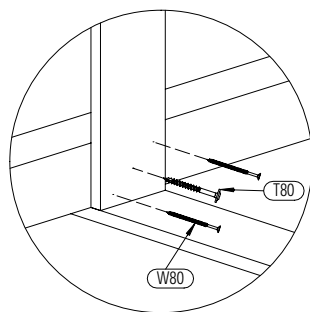
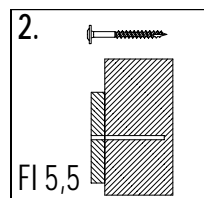
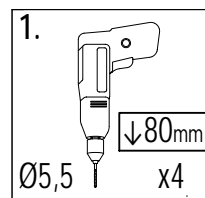
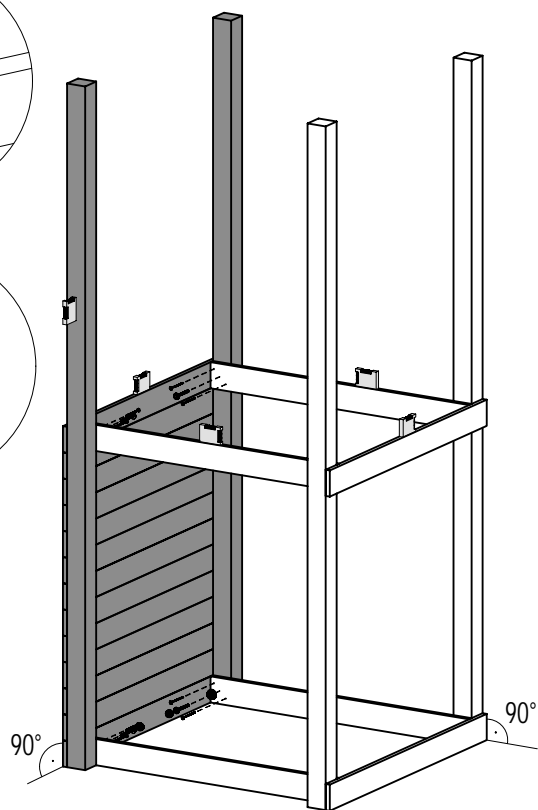
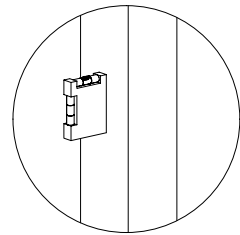
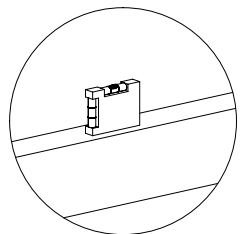
OS1 x2



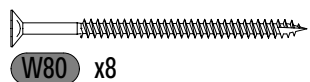
W80 x8



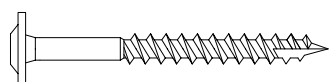
T80 x4



OS1 x2

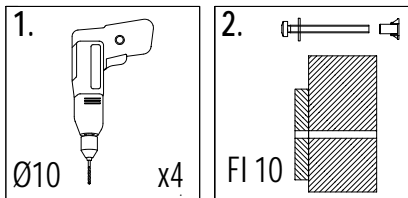


W80 x8



T80 x4

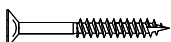
05



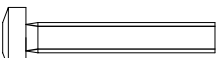
6 3,2x5,8x82,8cm
x2



OS1 x4



W40 x4



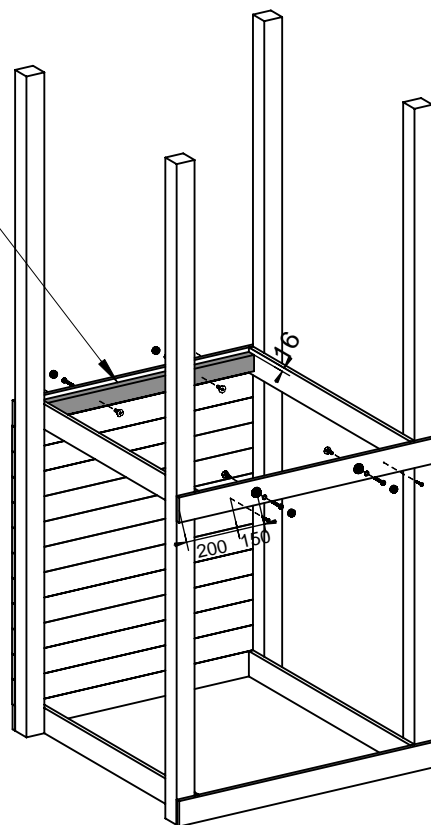
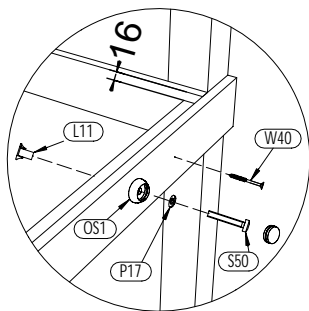
S50 x4



P17 x4

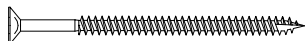
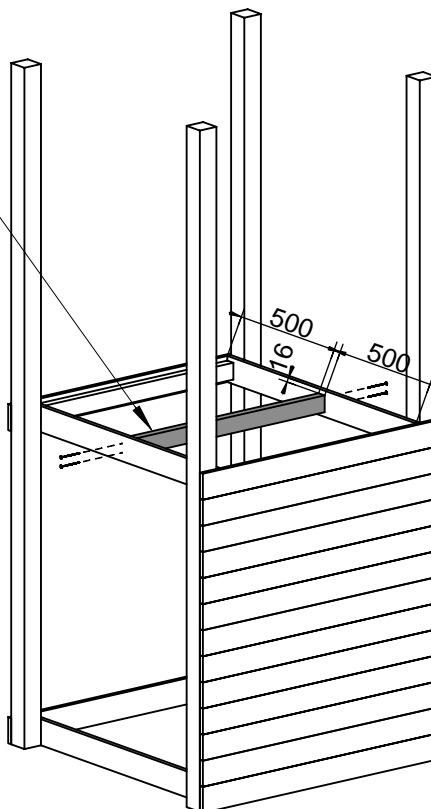
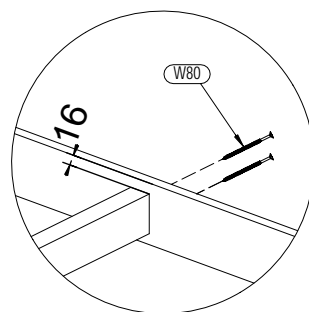


L11 x4



06

6 3,2x5,8x82,8cm
x1



W80 x4

1. $\downarrow 16\text{mm}$
 $\varnothing 5,5$ x32

2. FI 5,5

13 $1,6 \times 9,0 \times 100\text{cm}$
x8

!!!min 13mm < a <!!!max 15mm

 W40 x40

4 $3,2 \times 5,8 \times 100\text{cm}$
x5

1. $\downarrow 80\text{mm}$
 $\varnothing 5,5$ x10

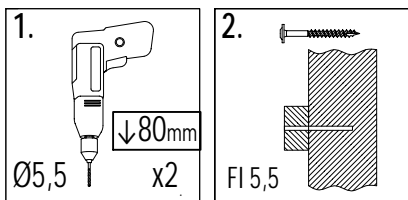
2. FI 5,5

600

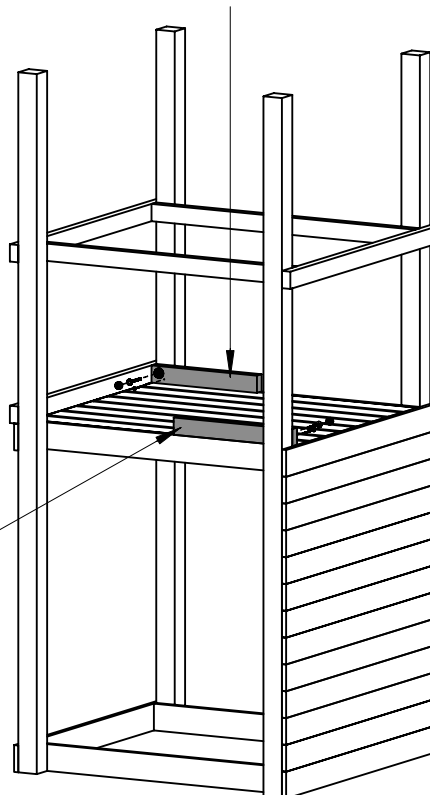
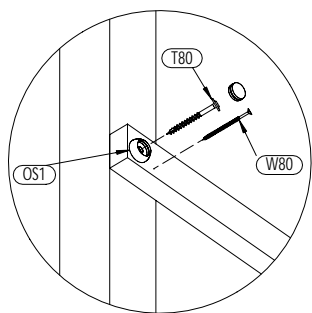
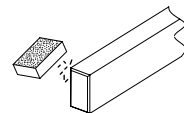
 OS1 x10
 W80 x10
 T80 x10

Zgodne z normą PN-EN 71 stosuj zalecenia producenta odnośnie odległości oraz metody mocowania poszczególnych elementów
 In compliance with the standard PN-EN 71, apply guidelines of the producer in relation to distances and methods of fastening individual elements

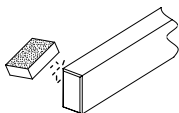
09



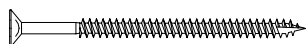
10 3,2x5,8x40cm x1



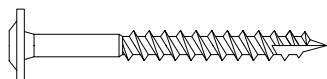
9 3,2x5,8x45cm x1



OS1 x2

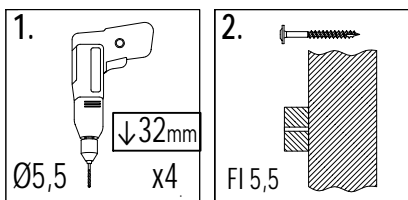


W80 x2

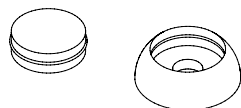
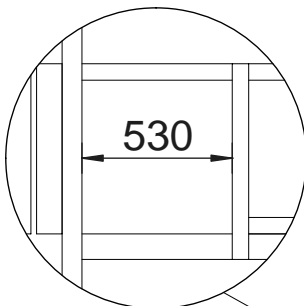
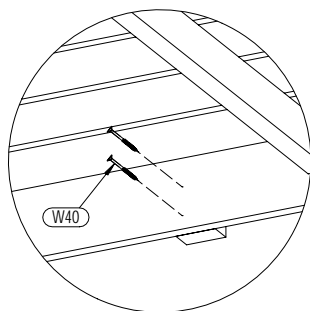
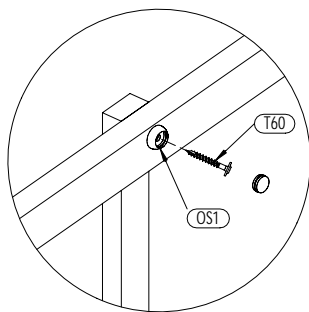
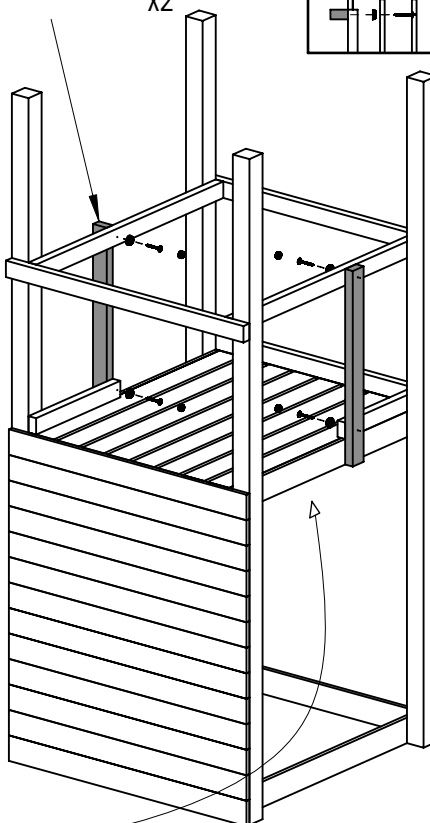
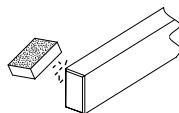
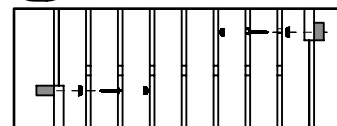


T80 x2

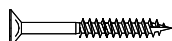
10



8 3,2x5,8x69cm x2



OS1 x4



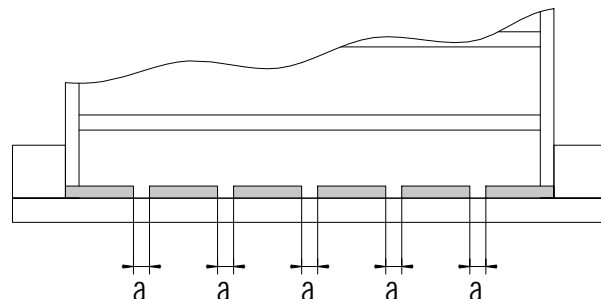
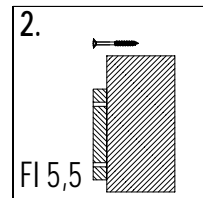
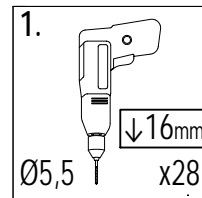
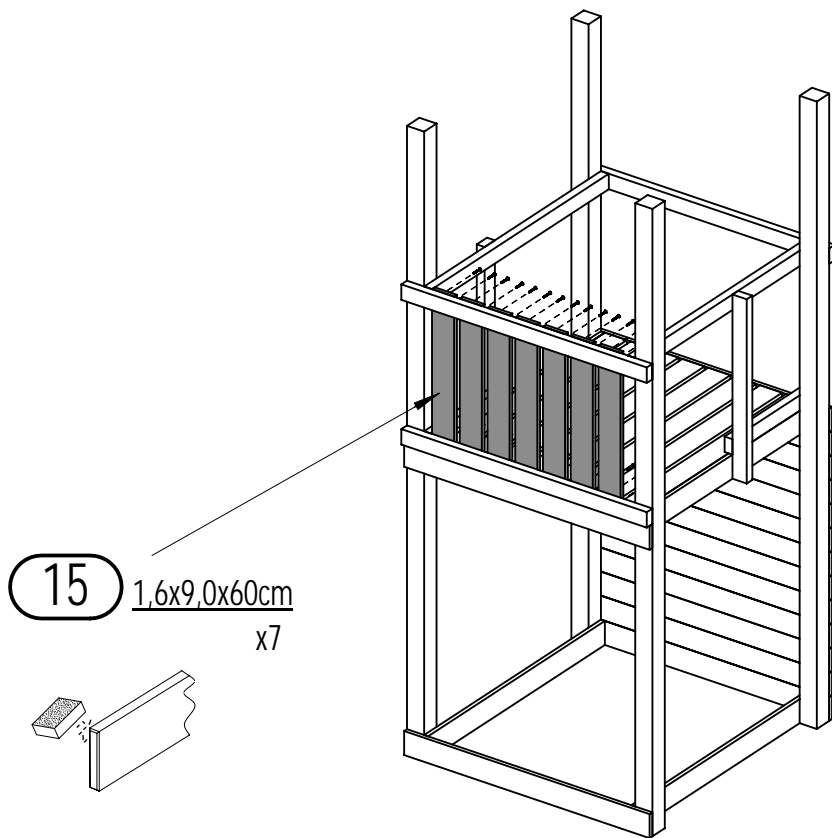
W40 x4



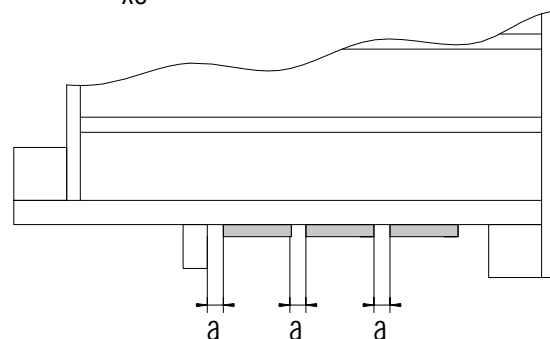
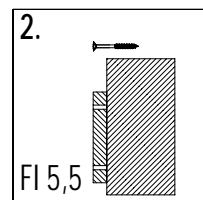
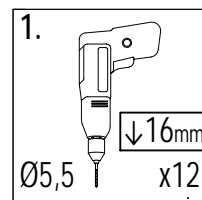
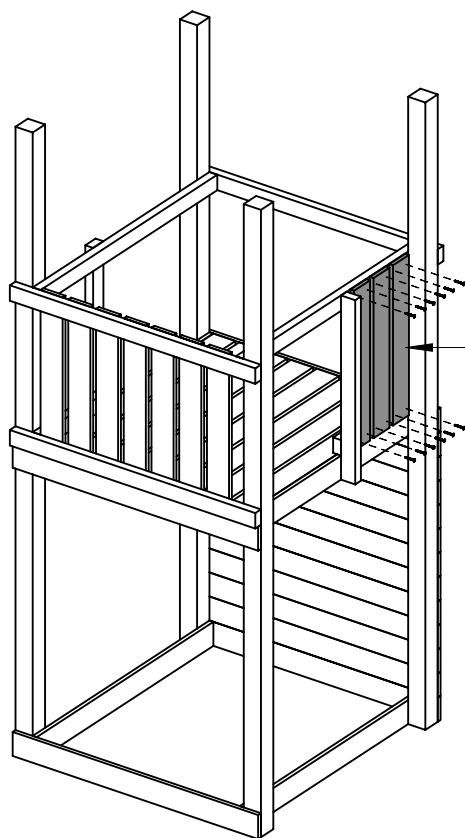
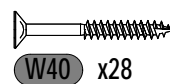
T60 x4

10 CAROL 2

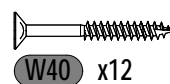
Zgodnie z normą PN-EN 71 stosuj zalecenia producenta odnośnie odległości oraz metody mocowania poszczególnych elementów
 In compliance with the standard PN-EN 71, apply guidelines of the producer in relation to distances and methods of fastening individual elements



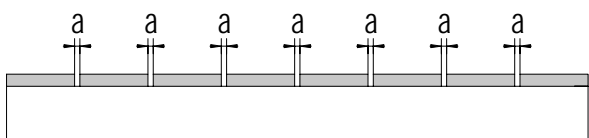
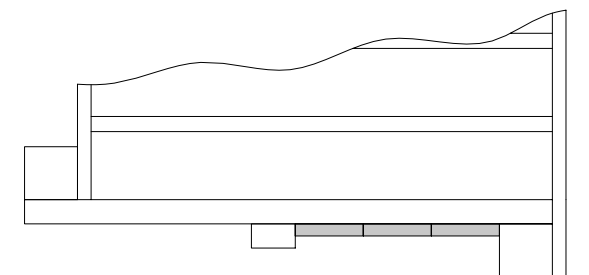
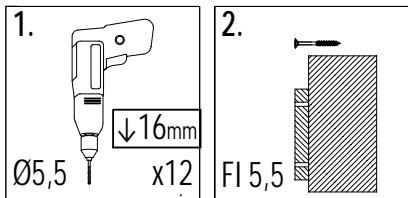
!!!min 13mm < a <!!!max 15mm



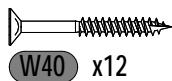
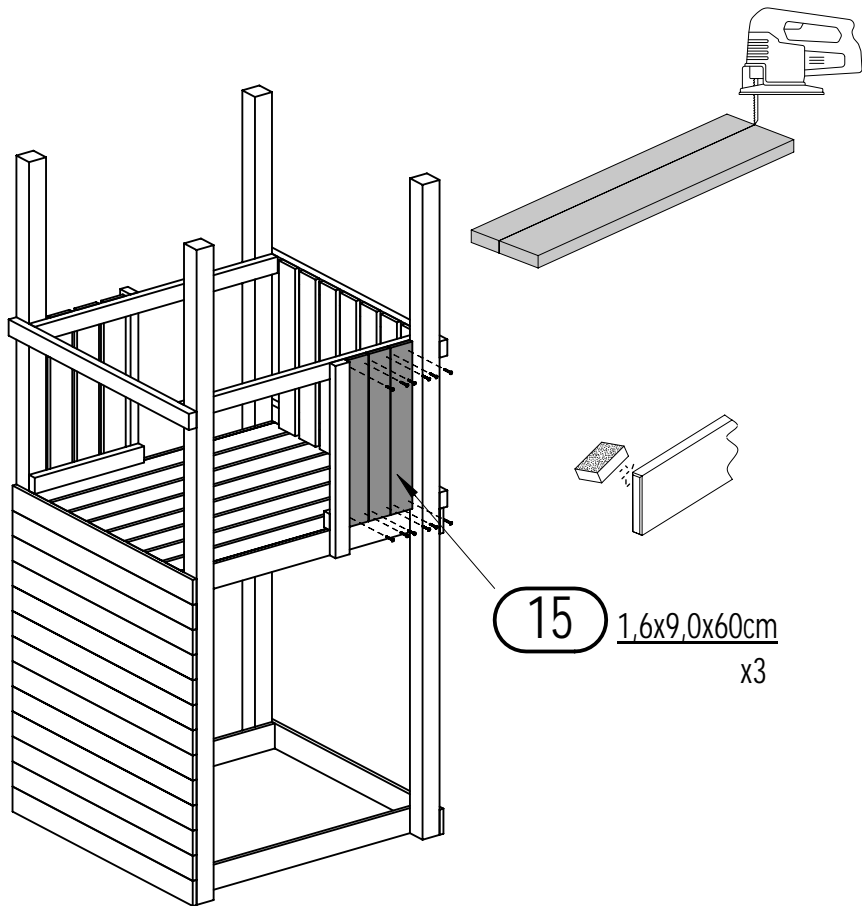
!!!min 13mm < a <!!!max 15mm



13

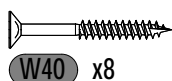
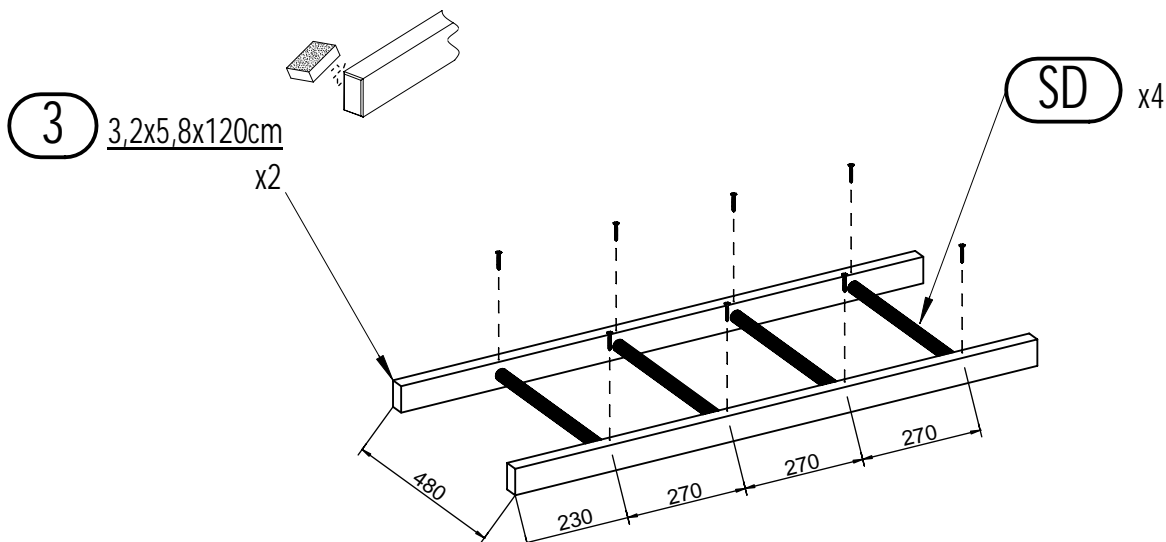
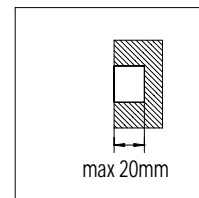
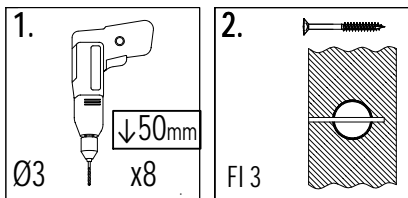


!!!min 2mm < a < !!!max 6mm



W40 x12

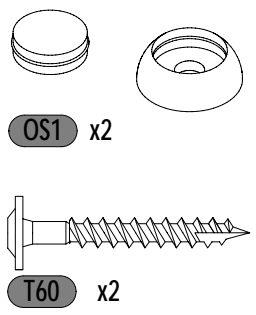
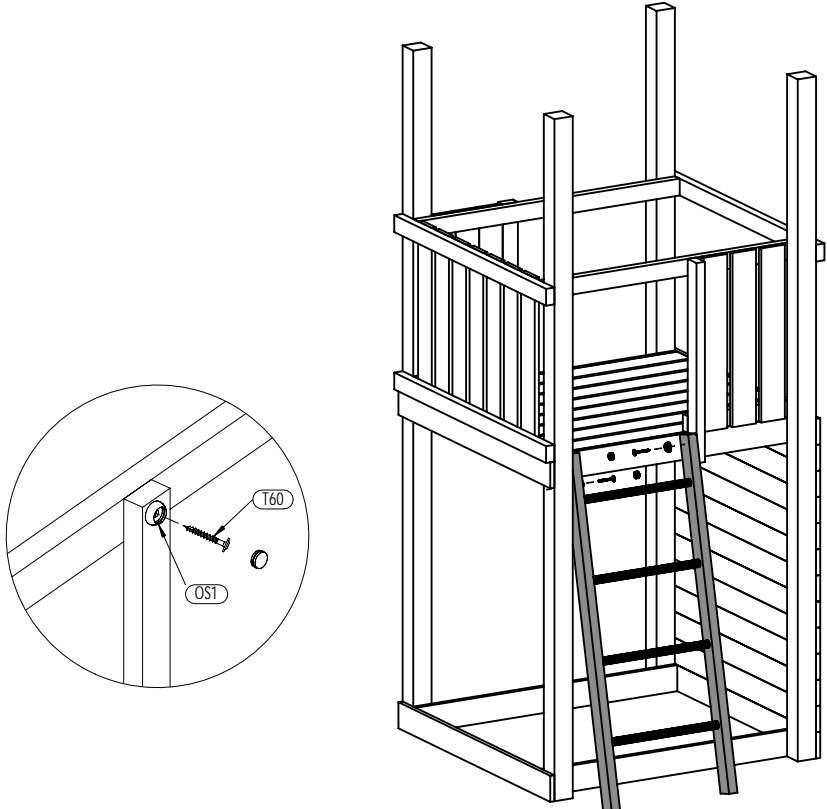
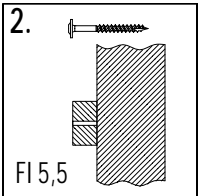
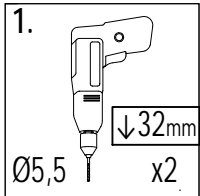
14



W40 x8

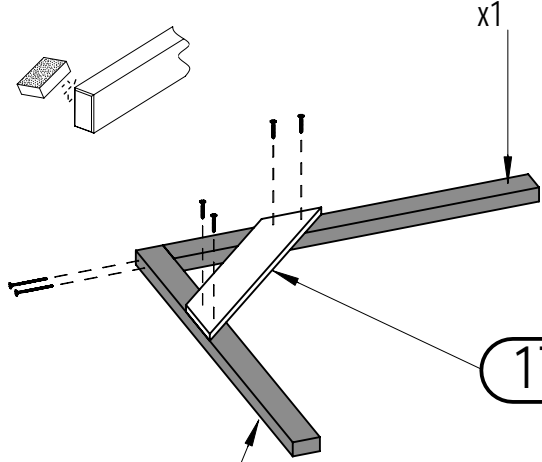
12 CAROL 2

Zgodnie z normą PN-EN 71 stosuj zalecenia producenta odnośnie odległości oraz metody mocowania poszczególnych elementów
 In compliance with the standard PN-EN 71, apply guidelines of the producer in relation to distances and methods of fastening individual elements



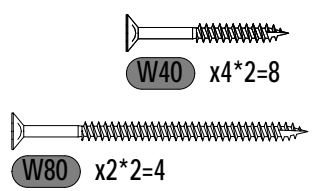
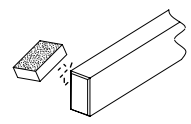
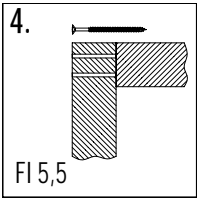
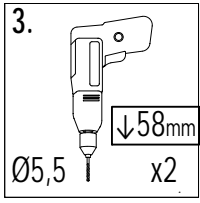
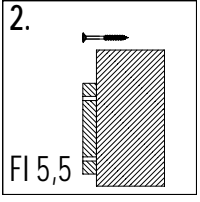
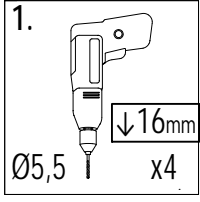
x2

8 3,2x5,8x78cm



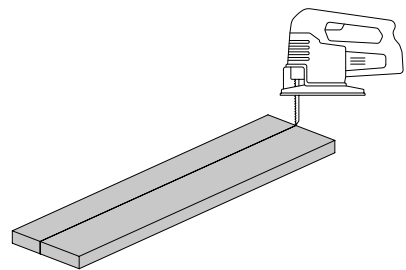
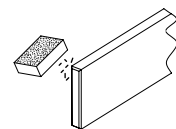
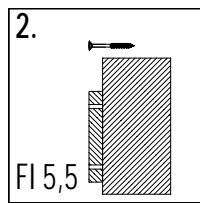
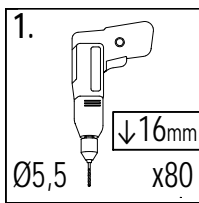
17 1,6x9,0x56cm x1

6 3,2x5,8x84cm x1

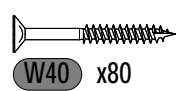
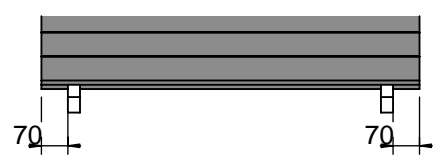
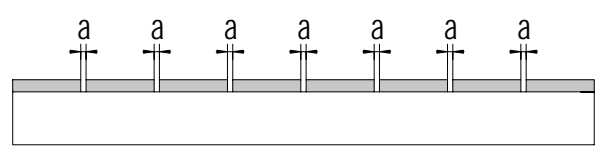
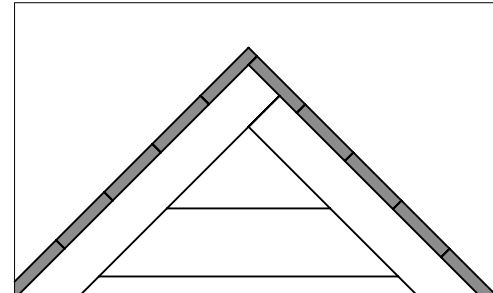
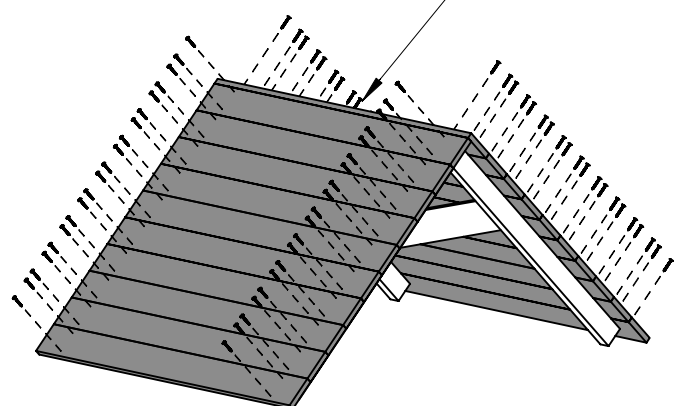


Zgodnie z normą PN-EN 71 stosuj zalecenia producenta odnośnie odległości oraz metody mocowania poszczególnych elementów
 In compliance with the standard PN-EN 71, apply guidelines of the producer in relation to distances and methods of fastening individual elements

17

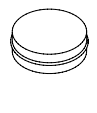
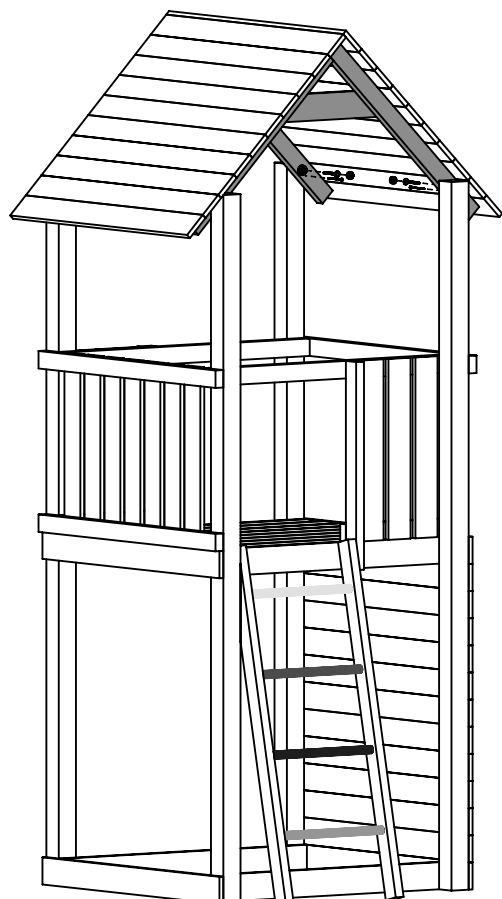
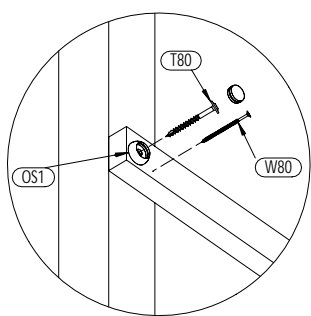
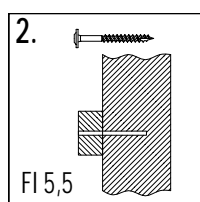
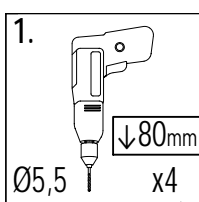


14 1,6x9,0x100cm
x20

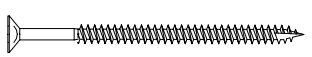


!!!min 2mm < a < !!!max 6mm

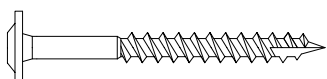
18



OS1 x4



W80 x4

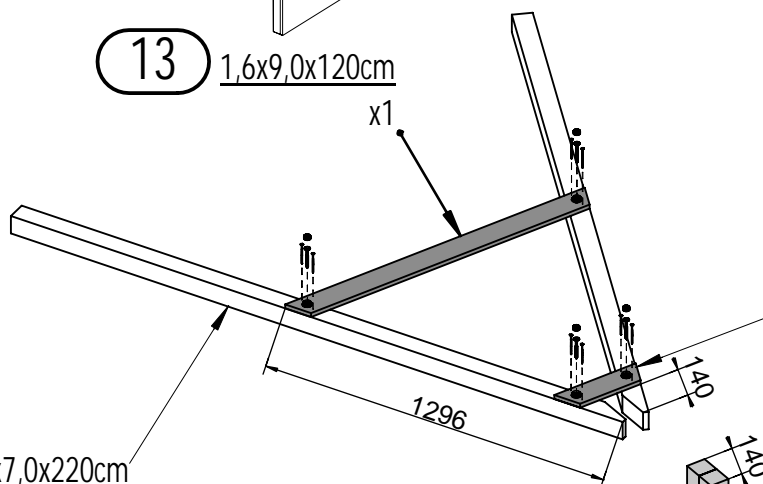
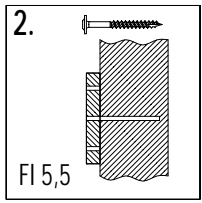
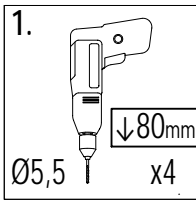


T80 x4

14 CAROL 2

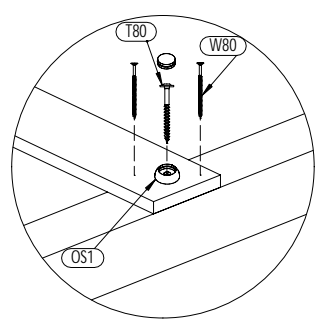
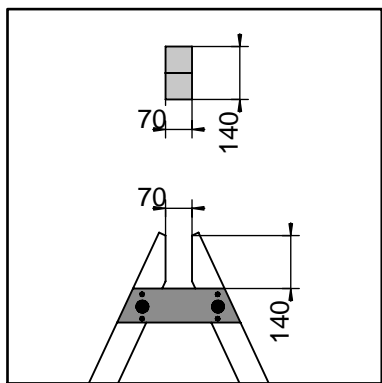
Zgodnie z normą PN-EN 71 stosuj zalecenia producenta odnośnie odległości oraz metody mocowania poszczególnych elementów
In compliance with the standard PN-EN 71, apply guidelines of the producer in relation to distances and methods of fastening individual elements

13 1,6x9,0x120cm x1

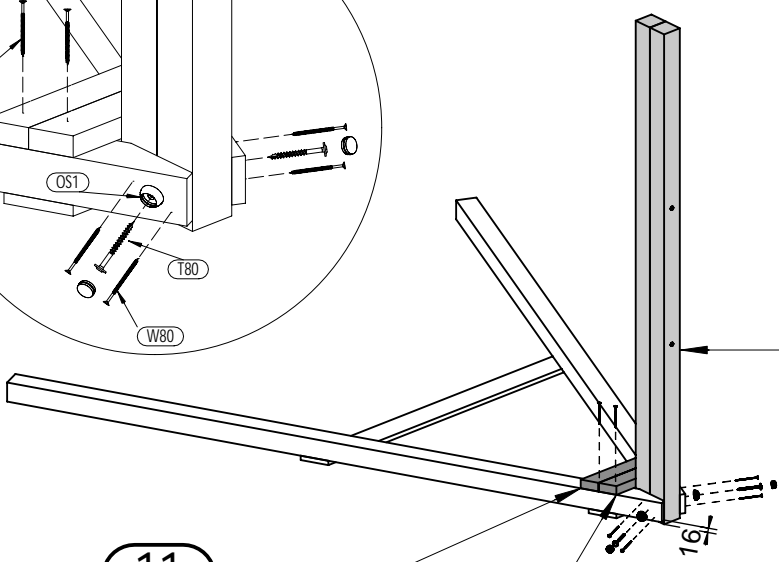
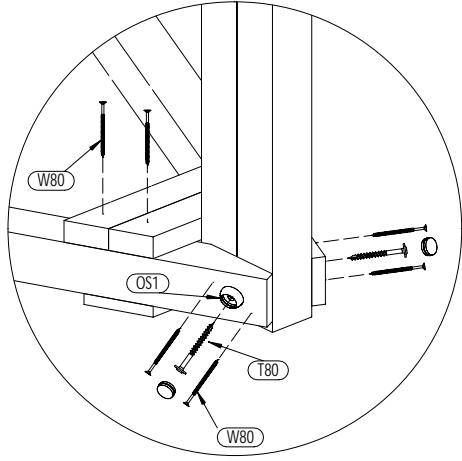
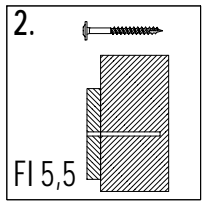
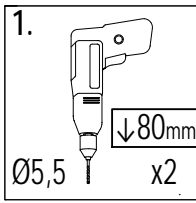


18 1,6x9,0x32,5cm x1

1a 7,0x7,0x220cm x2



- OS1 x4
- W80 x8
- T80 x4



2 7,0x7,0x180cm x2

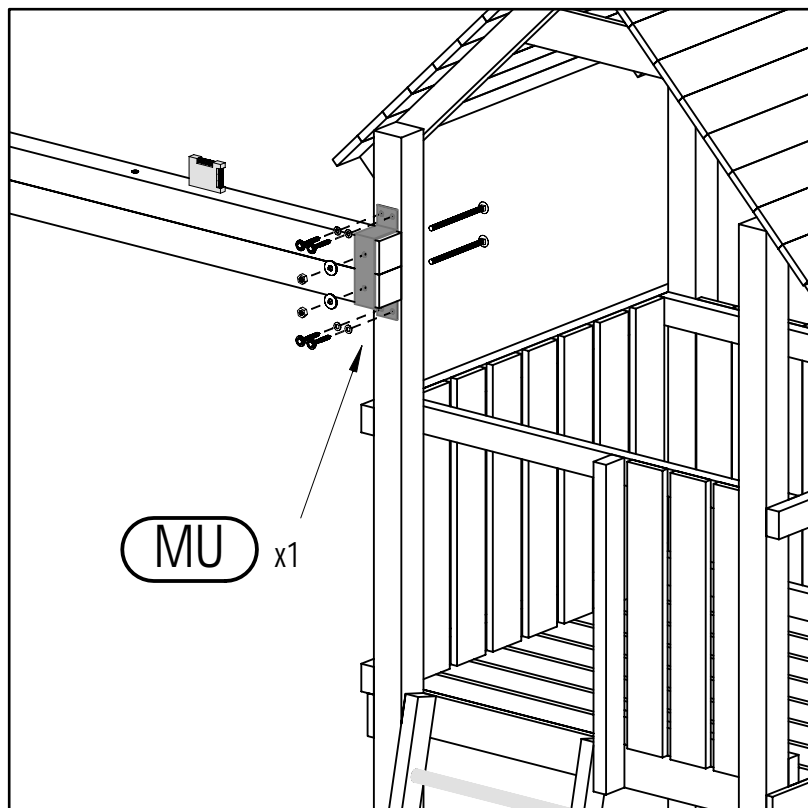
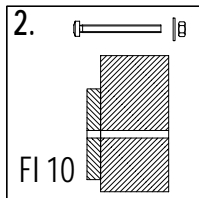
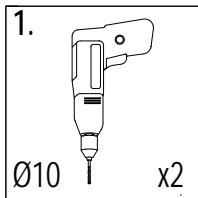
11 3,2x5,8x35cm x1

12 3,2x5,8x29,6cm x1

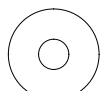
- OS1 x2
- W80 x8
- T80 x2

Zgodnie z normą PN-EN 71 stosuj zalecenia producenta odnośnie odległości oraz metody mocowania poszczególnych elementów
 In compliance with the standard PN-EN 71, apply guidelines of the producer in relation to distances and methods of fastening individual elements

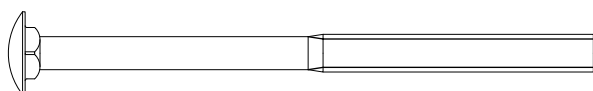
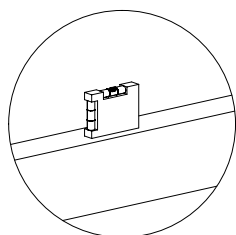
21



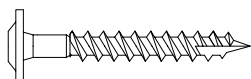
M10 x2



P30 x2

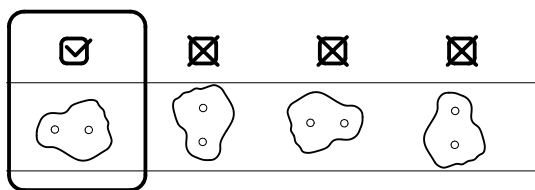
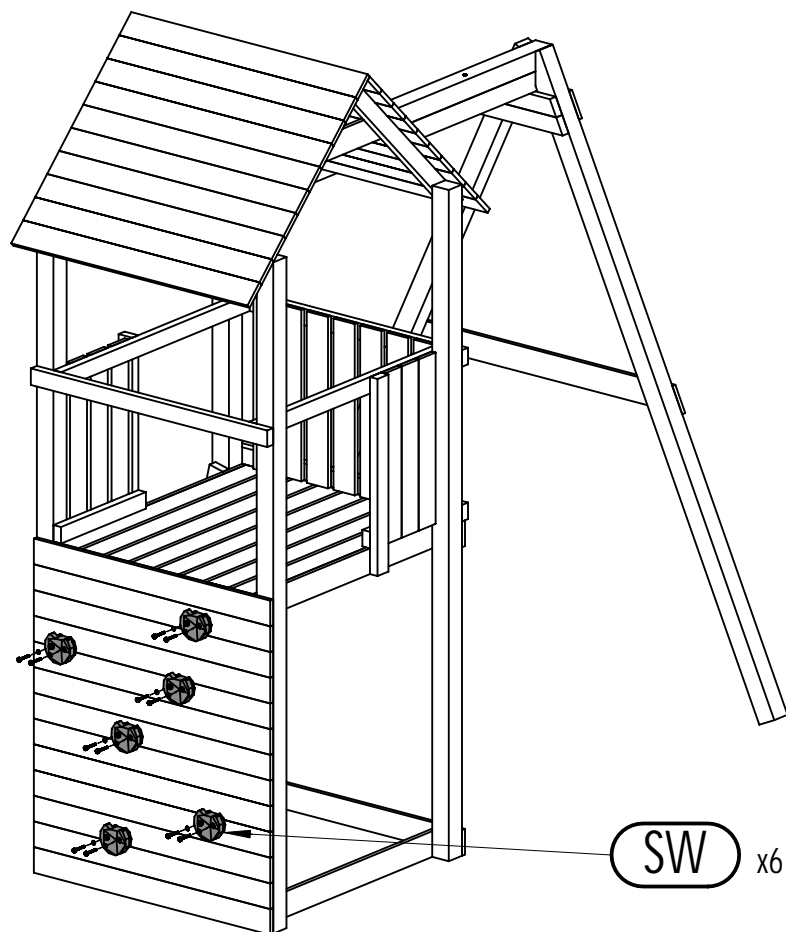
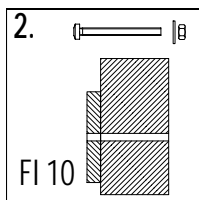
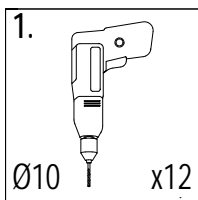


S160 x2

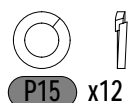


T60 x4

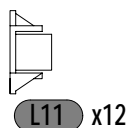
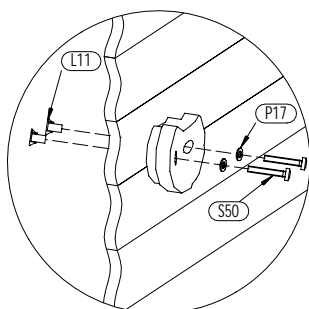
22



S30 x12



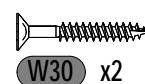
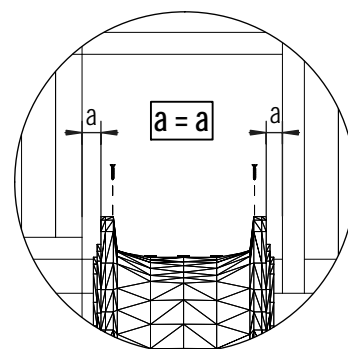
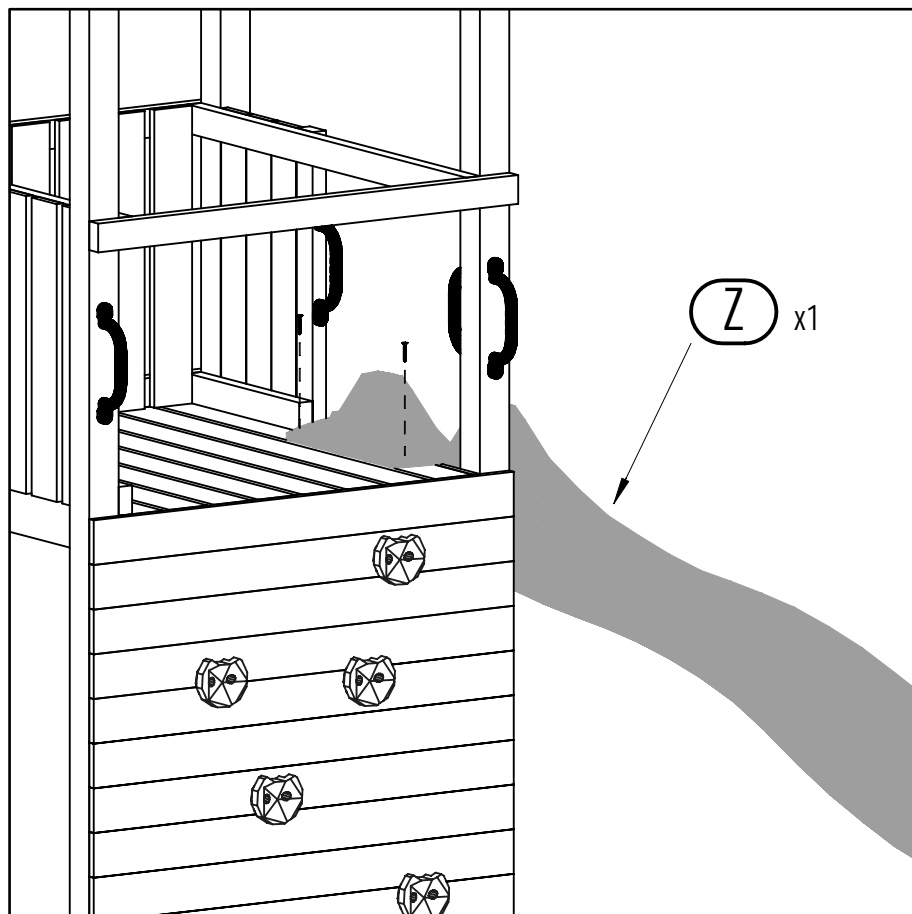
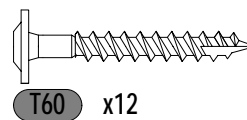
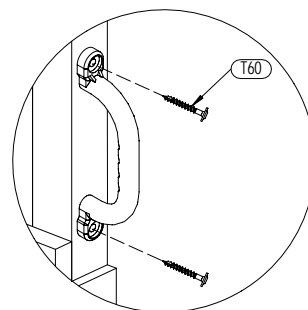
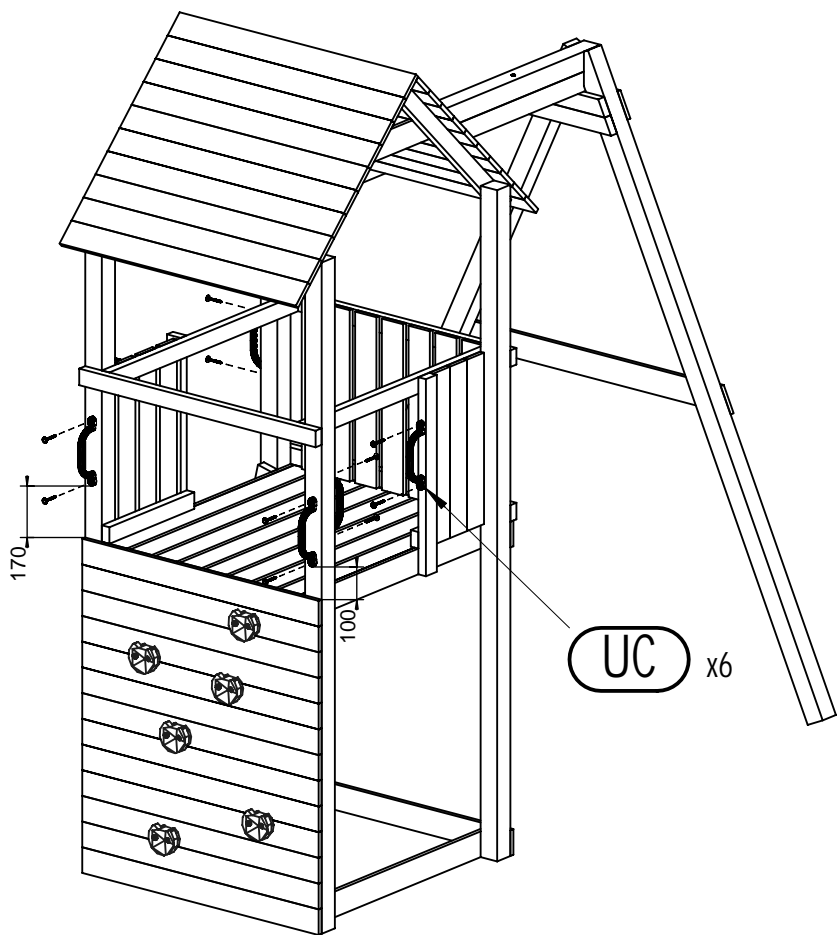
P15 x12



L11 x12

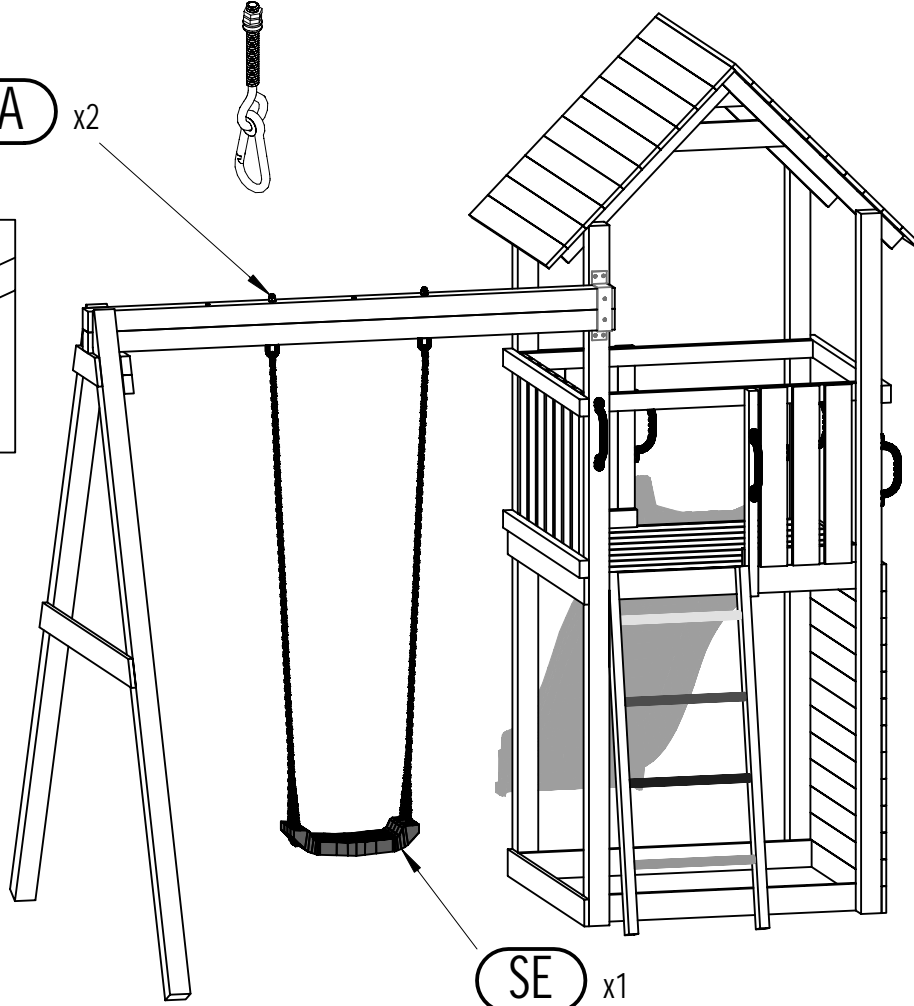
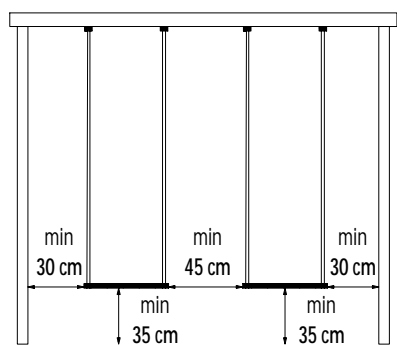
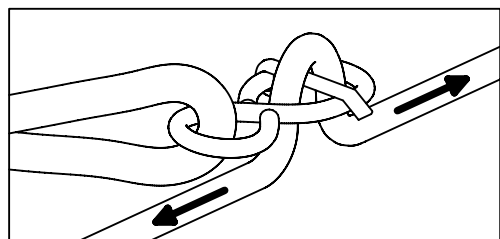
16 CAROL 2

Zgodne z normą PN-EN 71 stosuj zalecenia producenta odnośnie odległości oraz metody mocowania poszczególnych elementów
 In compliance with the standard PN-EN 71, apply guidelines of the producer in relation to distances and methods of fastening individual elements



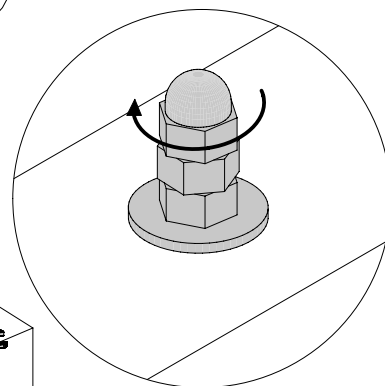
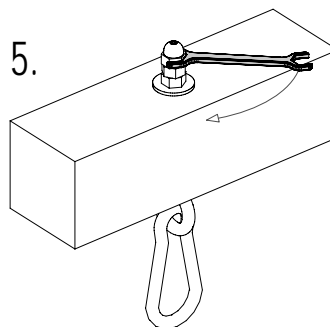
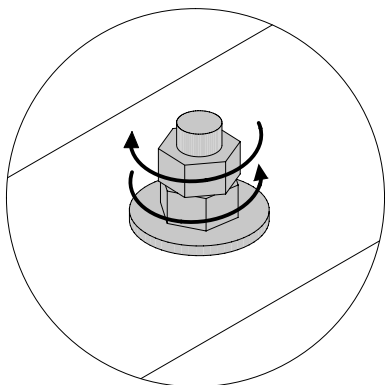
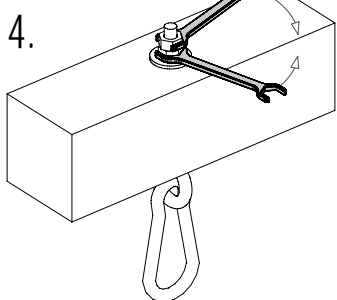
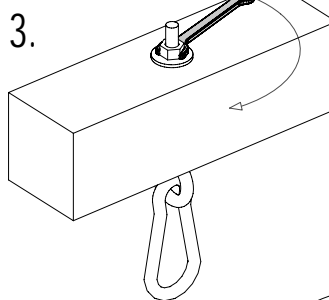
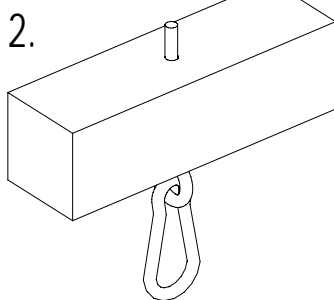
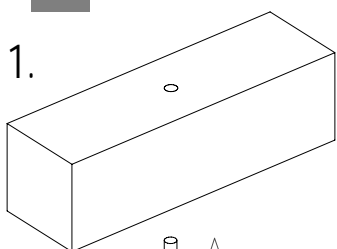
25

ZA x2



SE x1

26



M12 x2

