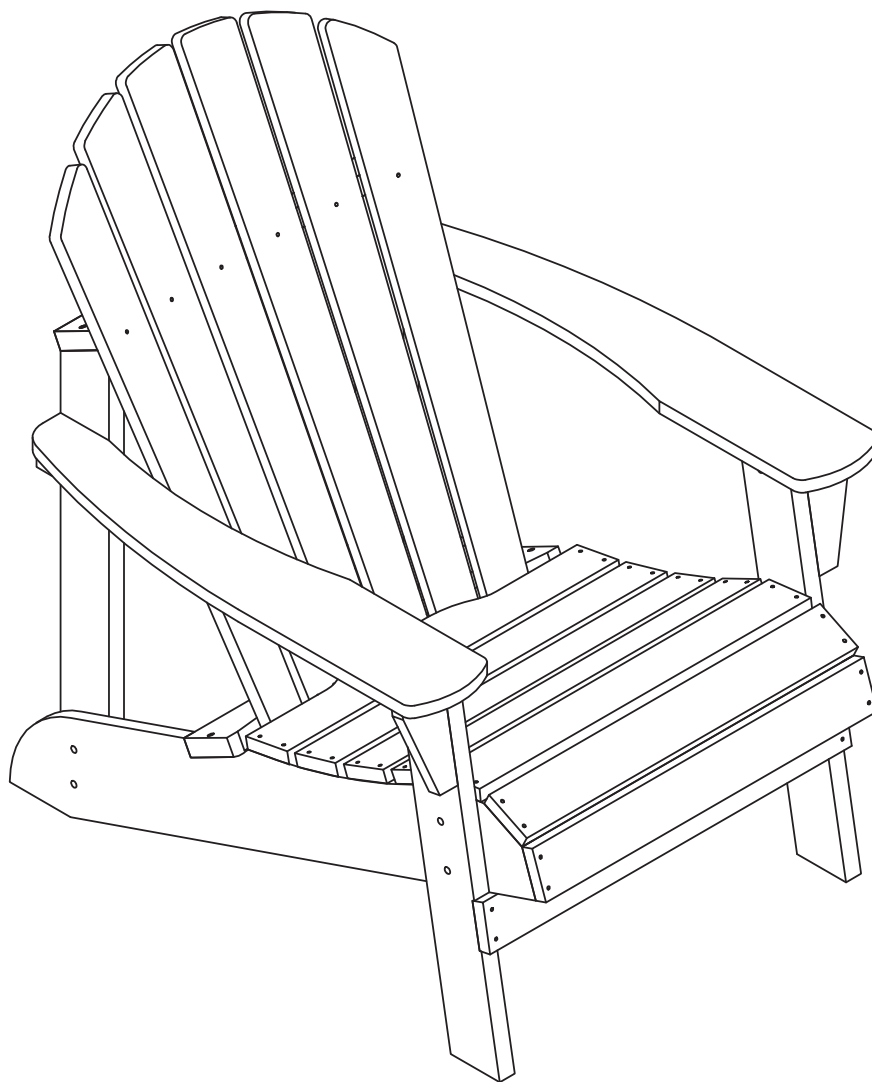


CARMEN

Garden set / Tuinset / Gartenset / Set de jardin/ Juego de jardín / Set da giardino / Zahradní set / Zestaw ogrodowy / Záhradný set / Kerti szett / Havesæt / Trädgårdsset / Hagesett / Σετ κήπου



Instruction Manual

Gebrauchsanweisung | Gebruikershandleiding |
Mode d'emploi | Manual de usuario | Istruzione per l'uso
| Návod k použití | Instrukcja obsługi | Návod na použitie
| Használati utasítás | Brugsanvisning | Instruktionsbok |
Bruksanvisning | Εγχειρίδιο οδηγιών





WARNING!

CHOKING HAZARD. Small parts. Not suitable for children under 36 months of age.

The product must be assembled by an adult.

Possible hazard description, e.g. in unassembled state, contents contain dangerous sharp points, so keep out of reach of children.

Keep plastic covers and bags away from children to prevent choking and danger. For household use only.

Keep this manual for future use.

DE - WARNUNG!

ERSTICKUNGSGEFAHR. Kleine Teile. Nicht geeignet für Kinder unter 36 Monaten. Das Produkt muss von einem Erwachsenen zusammengebaut werden. Mögliche Gefahrenbeschreibung, z.B. im unmontierten Zustand enthält der Inhalt gefährliche scharfe Spitzen, daher außerhalb der Reichweite von Kindern aufbewahren. Halten Sie Plastikdeckel und -beutel von Kindern fern, um Erstickungsgefahr zu vermeiden. Nur für den Hausgebrauch.

Bewahren Sie diese Anleitung zum späteren Gebrauch auf.

NL - WAARSCHUWING!

VERSTIKKINGSGEVAAR. Kleine onderdelen. Niet geschikt voor kinderen jonger dan 36 maanden.

Het product moet door een volwassene worden gemonteerd. Mogelijke gevarenbeschrijving, bijvoorbeeld in niet gemonteerde staat bevat de inhoud gevaarlijke scherpe punten, dus buiten het bereik van kinderen houden. Houd plastic hoezen en zakken uit de buurt van kinderen om verstikking en gevaar te voorkomen. Alleen voor huishoudelijk gebruik.

Bewaar deze handleiding voor toekomstig gebruik.

FR - AVERTISSEMENT !

RISQUE D'ÉTOUFFEMENT. Petites pièces. Ne convient pas aux enfants de moins de 36 mois.

Le produit doit être assemblé par un adulte. Description des risques possibles, par exemple, si le produit n'est pas assemblé, il contient des pointes acérées dangereuses ; il faut donc le tenir hors de portée des enfants. Tenir les couvercles et les sacs en plastique hors de portée des enfants pour éviter tout risque d'étouffement et de danger. Pour un usage domestique uniquement.

Conservez ce manuel pour un usage ultérieur.

ES - ¡ATENCIÓN!

PELIGRO DE ASFIXIA. Piezas pequeñas. No apto para niños menores de 36 meses. El producto debe ser montado por un adulto.

Descripción de posibles peligros, por ejemplo, en estado desarmado el contenido contiene puntas afiladas peligrosas, por lo que debe mantenerse fuera del alcance de los niños.

Mantenga las fundas y bolsas de plástico fuera del alcance de los niños para evitar asfixia y peligro. Sólo para uso doméstico.

Conserve este manual para uso futuro.

IT - ATTENZIONE!

PERICOLO DI SOFFOCAMENTO. Piccole parti. Non adatto a bambini di età inferiore a 36 mesi.

Il prodotto deve essere assemblato da un adulto. Descrizione dei possibili pericoli, ad es. in condizioni non assemblate il contenuto contiene pericolose punte taglienti, quindi tenere fuori dalla portata dei bambini. Tenere i coperchi e i sacchetti di plastica lontano dalla portata dei bambini per evitare il rischio di soffocamento. Solo per uso domestico.

Conservare questo manuale per uso futuro.

CS - VAROVÁNÍ!

NEBEZPEČÍ UDUŠENÍ. Malé části. Nevhodné pro děti mladší 36 měsíců. Výrobek musí sestavit dospělá osoba.

Popis možného nebezpečí, např. v nesloženém stavu obsahuje obsah nebezpečně ostré hroty, proto jej uchovávejte mimo dosah dětí. Plastové obaly a sáčky uchovávejte mimo dosah dětí, abyste zabránili udušení a nebezpečí. Pouze pro domácí použití.

Tento návod si uschovejte pro budoucí použití.

PL - OSTRZEŻENIE!

RYZYKO ZADŁAWIENIA. Małe części. Nieodpowiednie dla dzieci w wieku poniżej 36 miesięcy.

Produkt musi być montowany przez osobę dorosłą. Opis możliwego zagrożenia, np. w stanie niezmontowanym zawartość zawiera niebezpieczne ostre elementy, dlatego należy przechowywać ją poza zasięgiem dzieci. Plastikowe osłony i torby należy przechowywać z dala od dzieci, aby zapobiec zadławieniu i zagrożeniu. Wyłącznie do użytku domowego.

Niniejszą instrukcję należy zachować do wykorzystania w przyszłości.

SK - VAROVANIE!

NEBEZPEČENSTVO UDUŠENIA. Malé časti. Nevhodné pre deti mladšie ako 36 mesiacov. Výrobok musí zostaviť dospelá osoba.

Popis možného nebezpečenstva, napr. v nezmontovanom stave obsah obsahuje nebezpečné ostré hroty, preto ho uchovávejte mimo dosahu detí. Plastové kryty a vrecká uchovávejte mimo dosahu detí, aby ste zabránili zaduseniu a nebezpečenstvu. Len na domáce použitie.

Tento návod na obsluhu si uschovejte pre budúce použitie.

HU - FIGYELEM!

FULLADÁSVESZÉLY. Apró alkatrészek. Nem alkalmas 36 hónaposnál fiatalabb gyermekek számára.

A terméket felnőtteknek kell összeszerelni. Lehetséges veszély leírása, pl. összeszeretlen állapotban a tartalom veszélyes éles hegyeket tartalmaz, ezért gyermekek elől elzárva tartandó. Tartsa a műanyag fedeleket és zacskókat a gyermekektől távol a fulladás és a veszély megelőzése érdekében. Kizárólag háztartási használatra.

Őrizze meg ezt a használati útmutatót későbbi használatra.

DA - ADVARSEL!

FARE FOR KVÆLNING. Små dele. Ikke egnet til børn under 36 måneder.

Produktet skal samles af en voksen. Mulig farebeskrivelse, f.eks. i usamlert tilstand indeholder indholdet farlige skarpe punkter, så hold det uden for børns rækkevidde. Hold plastikdæksler og poser væk fra børn for at forhindre kvælning og fare. Kun til brug i hjemmet.

Opbevar denne manual til fremtidig brug.

SE - VARNING!

RISK FÖR KVÄVNING. Små delar. Ej lämplig för barn under 36 månader.

Produkten måste monteras av en vuxen. Beskrivning av möjlig fara, t.ex. i omonterat skick innehåller innehållet farliga vassa punkter, så håll den utom räckhåll för barn. Håll plasthöljen och påsar borta från barn för att förhindra kvävning och fara. Endast för hushållsbruk.

Spara denna bruksanvisning för framtida bruk.

NO - ADVARSEL!

FARE FOR KVELNING. Små deler. Ikke egnet for barn under 36 måneder.

Produktet må monteres av en voksen. Mulig farebeskrivelse, f.eks. i umontert tilstand inneholder innholdet farlige skarpe spisser, så hold det utilgjengelig for barn. Oppbevar plastdelsler og poser utilgjengelig for barn for å unngå kvelningsfare. Kun til bruk i hjemmet.

Ta vare på denne bruksanvisningen for fremtidig bruk.

EL - ΠΡΟΕΙΔΟΠΟΙΗΣΗ!

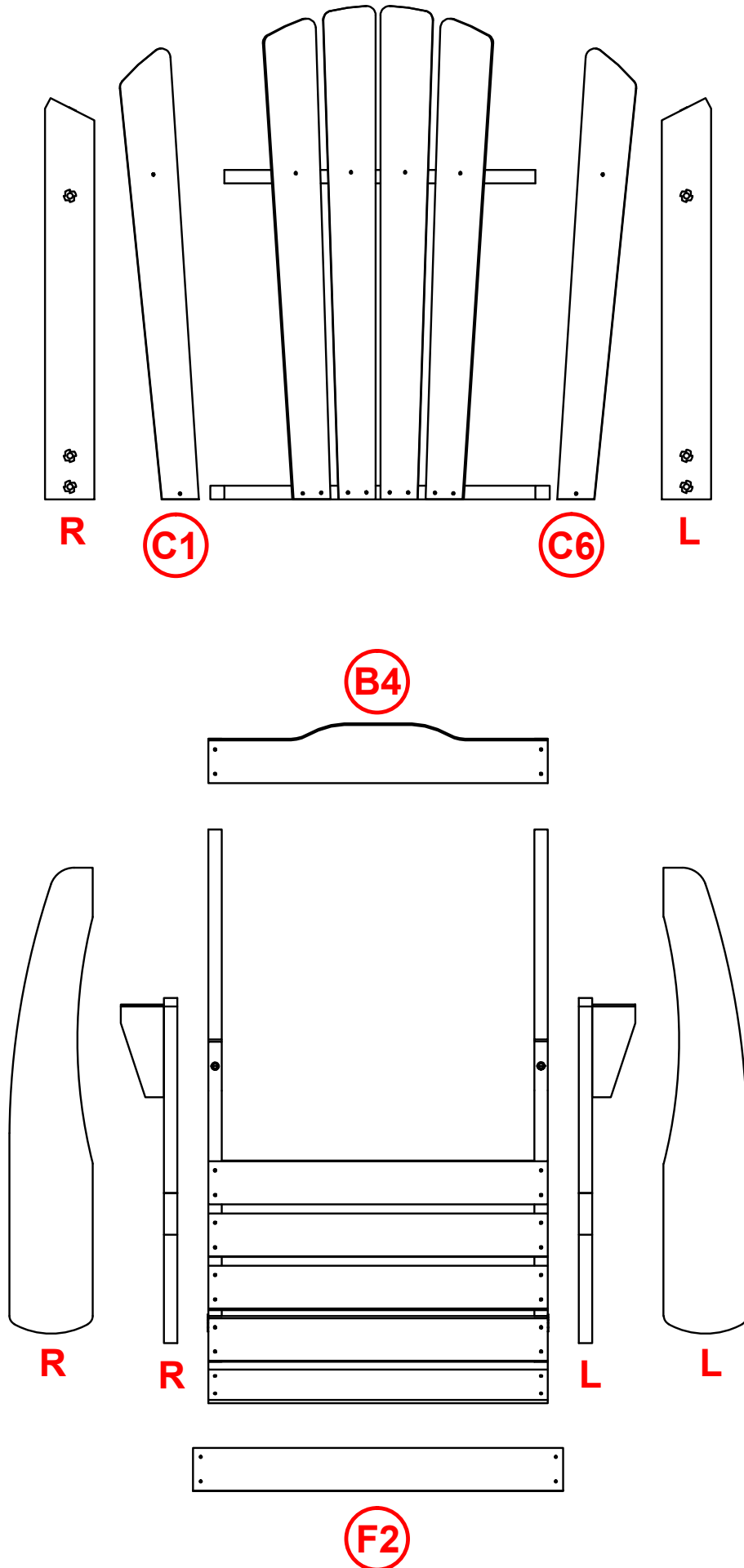
ΚΙΝΔΥΝΟΣ ΠΝΙΓΜΟΥ. Μικρά μέρη. Ακατάλληλο για παιδιά κάτω των 36 μηνών.

Το προϊόν πρέπει να συναρμολογείται από έναν ενήλικα. Πιθανή περιγραφή κινδύνου, π.χ. σε μη συναρμολογημένη κατάσταση τα περιεχόμενα περιέχουν επικίνδυνα αιχμηρά σημεία, γι' αυτό κρατήστε τα μακριά από παιδιά. Κρατήστε τα πλαστικά καλύμματα και τις σακούλες μακριά από τα παιδιά για να αποφύγετε τον πνιγμό και τον κίνδυνο. Μόνο για οικιακή χρήση.

Φυλάξτε αυτό το εγχειρίδιο για μελλοντική χρήση.

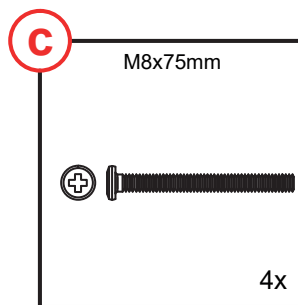
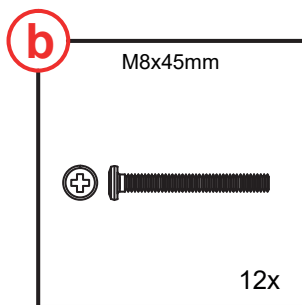
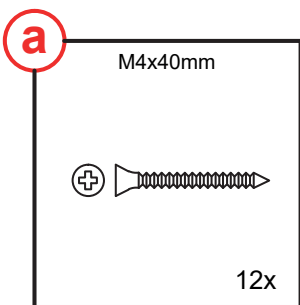
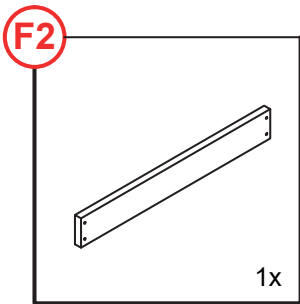
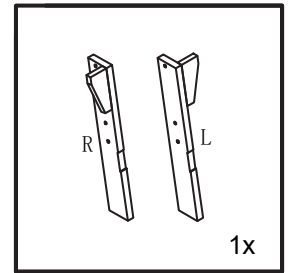
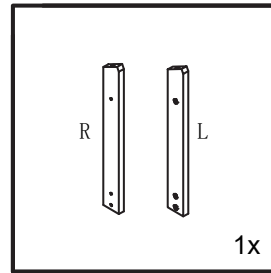
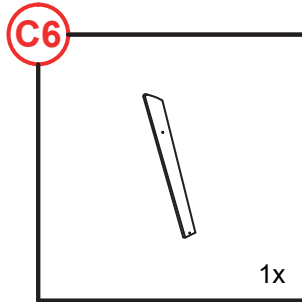
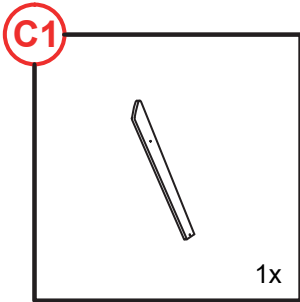
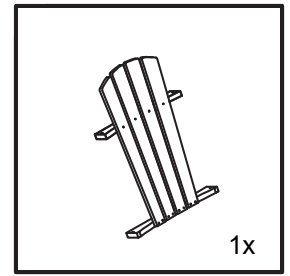
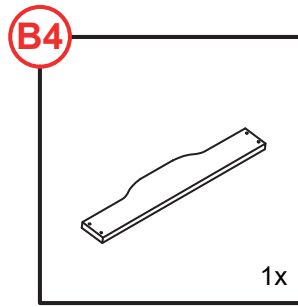
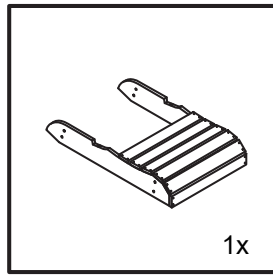
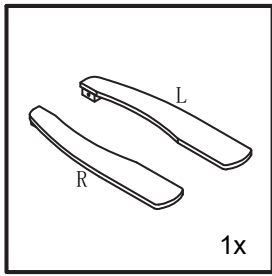
CARMEN

Parts

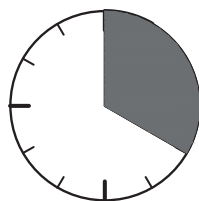


CARMEN

Parts



2x



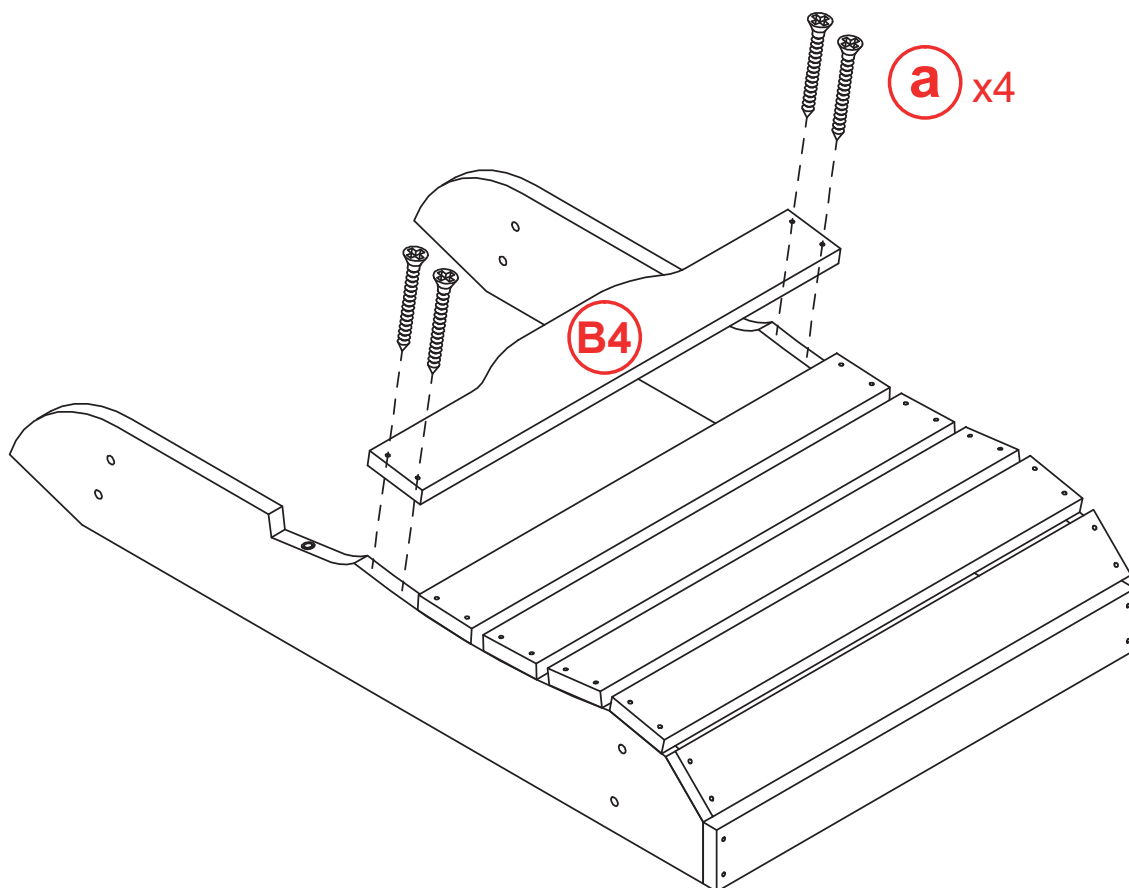
20 min



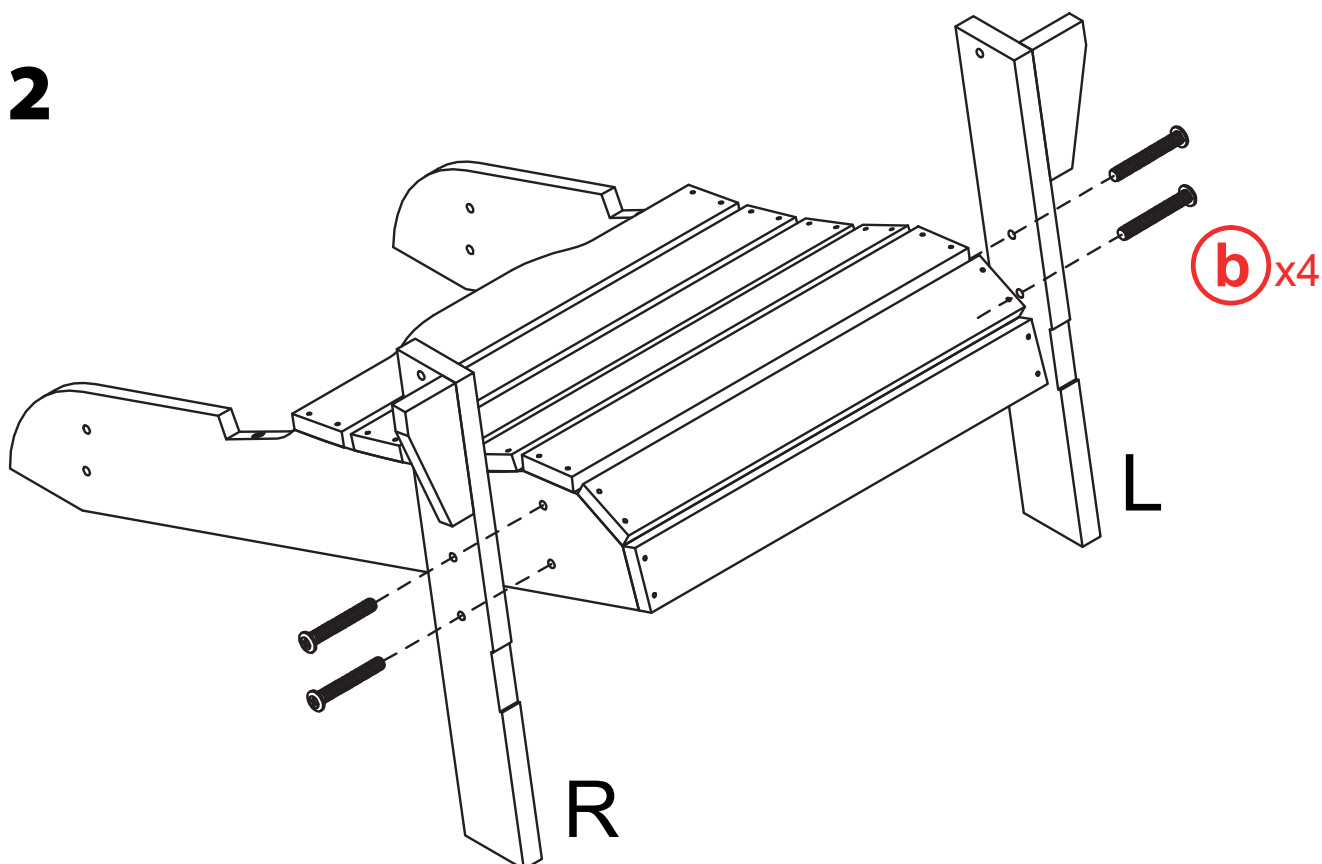
CARMEN

Assembly

1



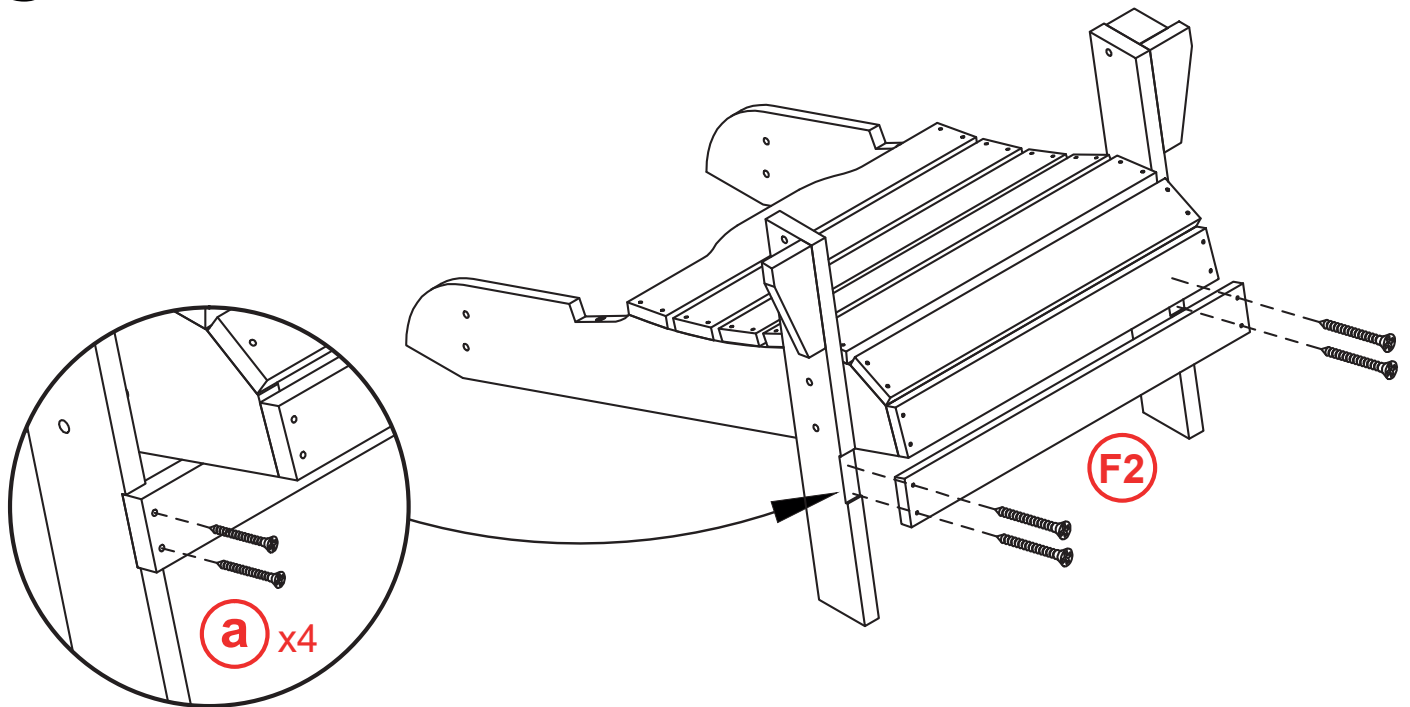
2



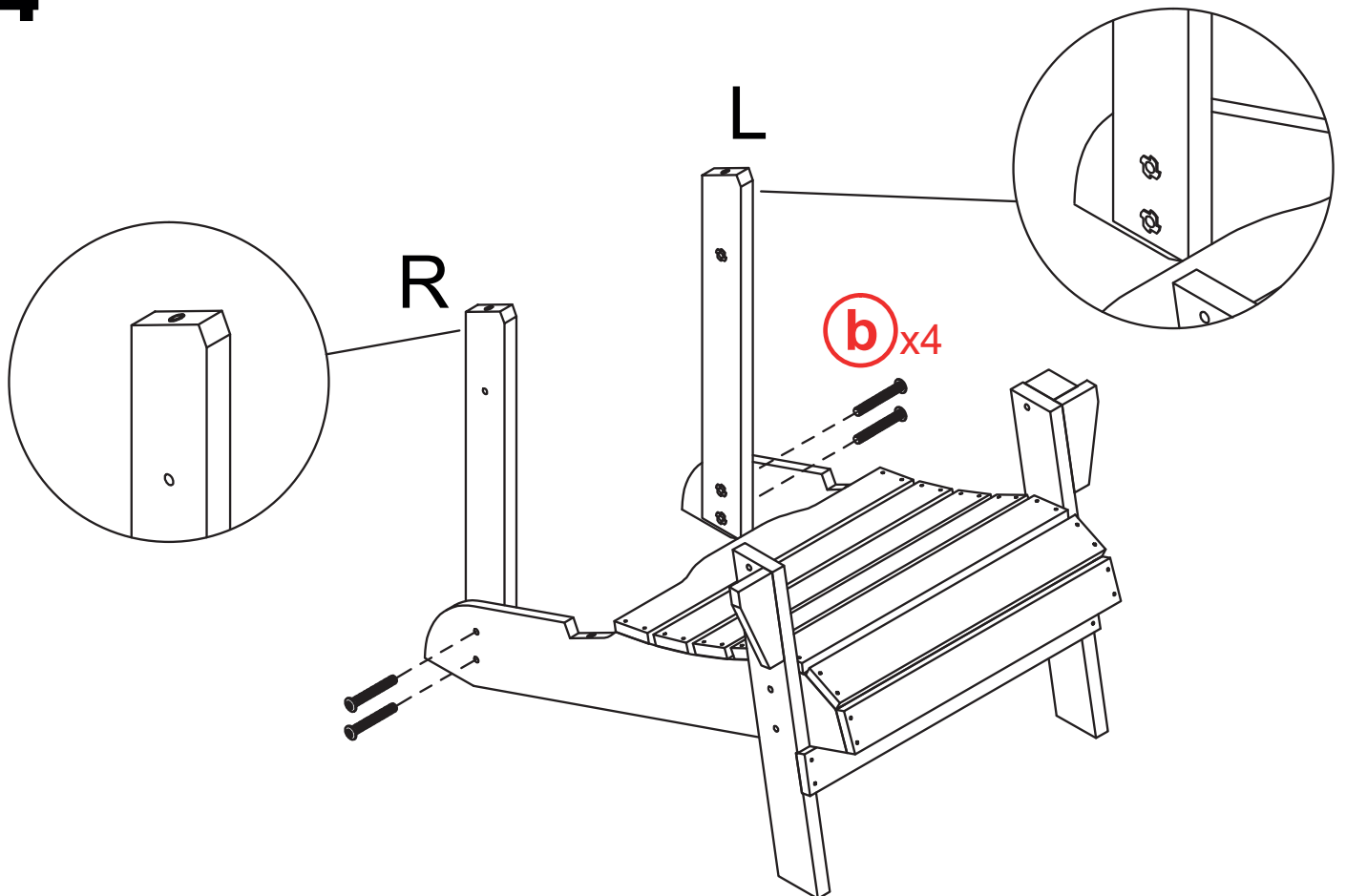
CARMEN

Assembly

3



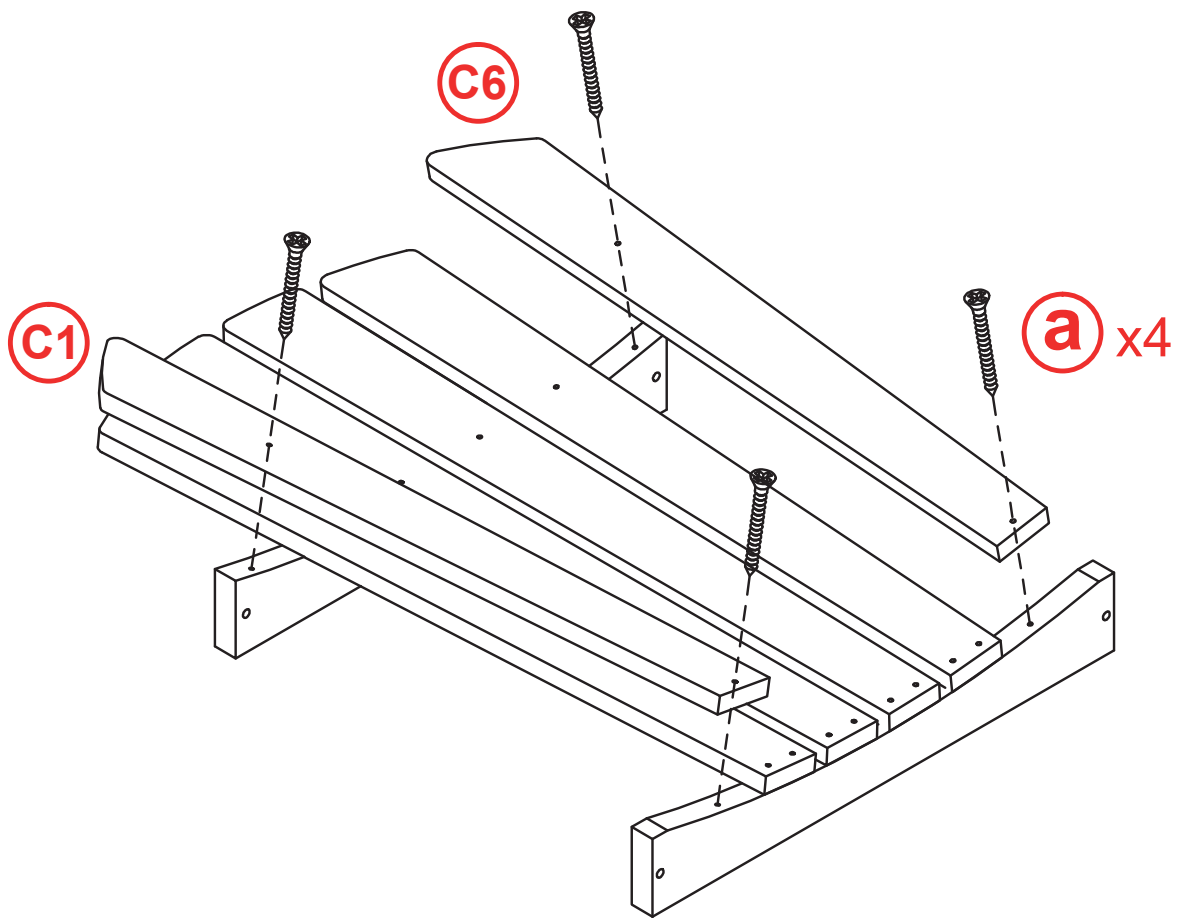
4



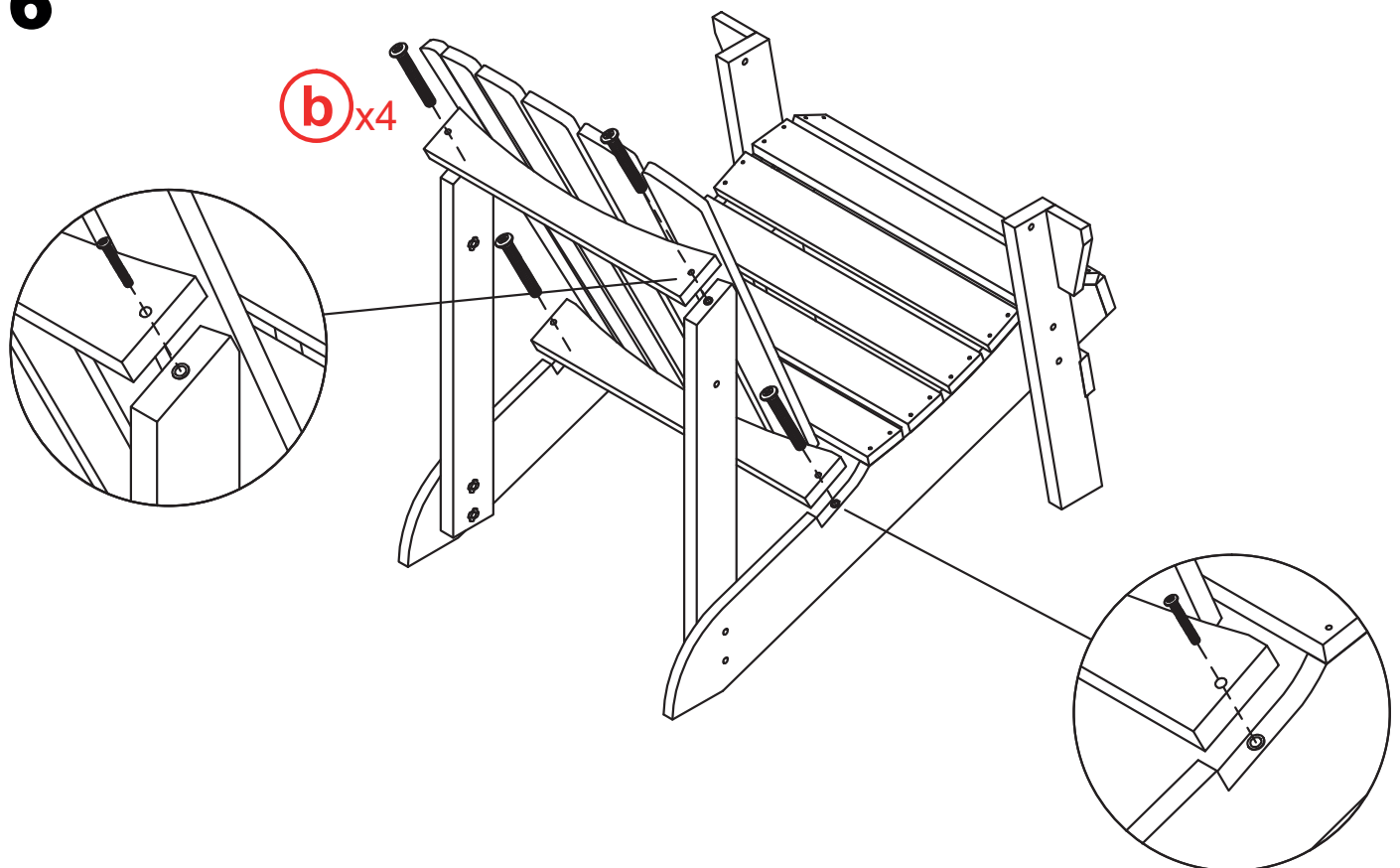
CARMEN

Assembly

5



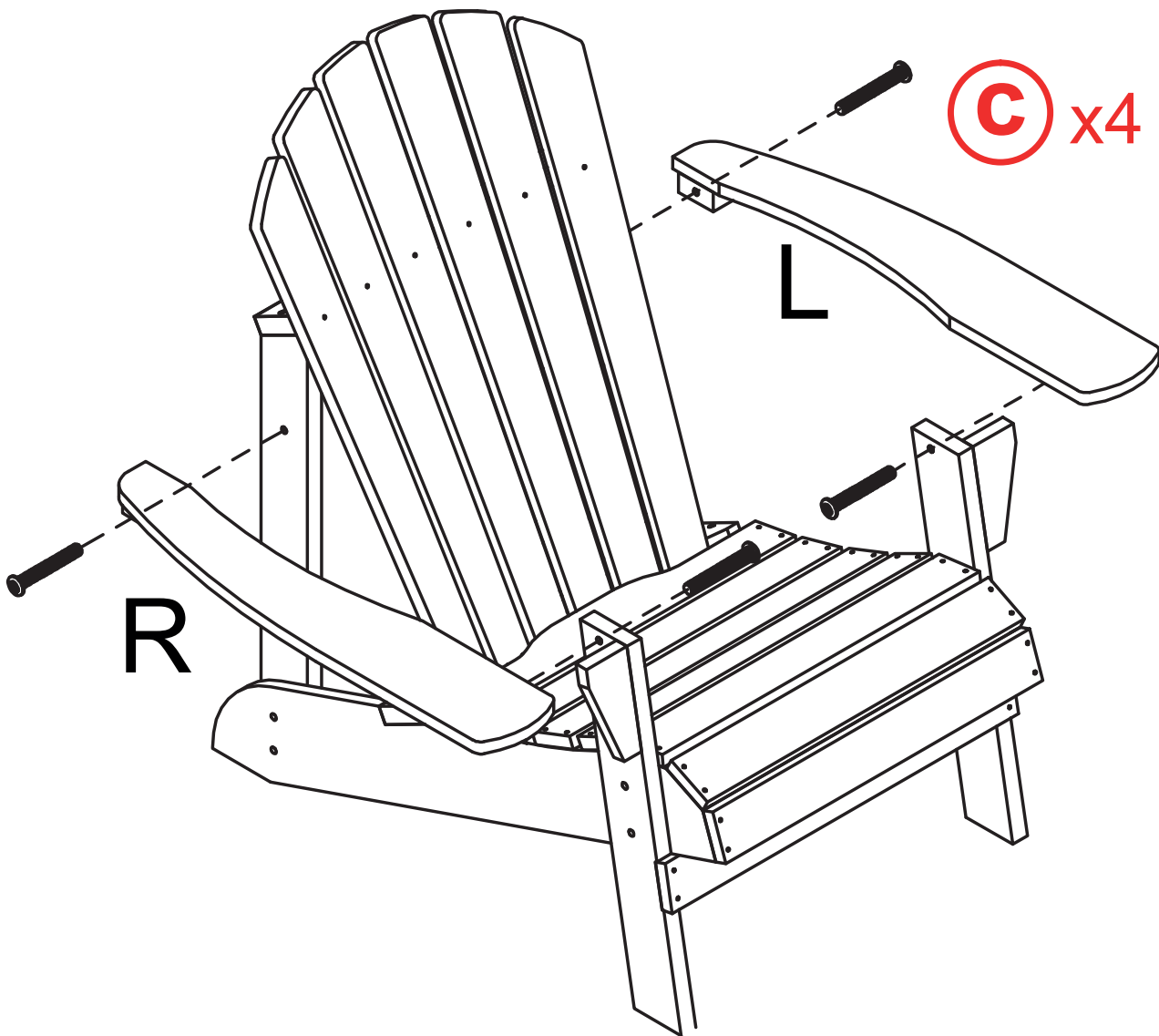
6



CARMEN

Assembly

7



CARMEN

EN-Manual

INTRODUCTION

Congratulations on your purchase. AXI makes every effort to design and manufacture a robust and safe product. With this choice, you have purchased a product that you will enjoy for years to come. Before use, make sure all accessories are connected according to the recommended instructions in this manual.

SAFETY

For domestic use only. When assembling and using - always use on firm level ground. Periodic structural checks of this product should be undertaken, do not use if you have any doubts its fitness for purpose.

Do not stand on the product. This furniture must be set up by a competent adult.

During assembly, tighten all screws, bolts, and nuts loosely.

Tighten them up securely only at the end of assembly, after all parts have been assembled

MAINTENANCE

At the beginning of the season:

Check to ensure that all components and fixings of this product are secure, do not use if you have any doubts about its fitness for purpose.

At the end of the season:

This product should be stored under cover during prolonged spells of adverse weather (wet or cold) and also during the winter (ideally in a garden shed or garage).

Always clean and dry thoroughly before storage.

Care instruction of wooden surfaces

Wood is a natural material whose appearance will deteriorate when left outside. Wood should be regularly impregnated or treated. Ask for advice in your local DIY store.

Care and maintenance of furniture

Wipe clean with a mild soapy solution. Wipe dry with a clean and dry cloth. To ensure that you receive maximum pleasure from your new product, it is very important for you to read this instruction. Please note, that quality guarantee of AXI is only valid when this maintenance instruction has been followed carefully.

For you to know:

Impregnated products can smell. This will disappear after a short time.

The colour on pressure treated products can vary from board to board can be lighter or darker than colour on labels or photos, this is the natural characteristics of wood and perfectly normal.

How do you keep your product beautiful for many years to come? Always clean the product with mild soap solution and dry with clean, dry cloth. If you spill the liquid, always wipe it off as quickly as possible.

Not painted products will start to turn grey, regardless of colour of the treatment at the time of purchase. This is the natural beauty of wood, which shows that it changes and moves on even after turned into the product. Keep metal parts of your product well oiled. Oil them at least once a year or when necessary.

If you have bought stained product - first maintenance, depending on weather conditions, is required after 1-2 years. Frequency of maintenance depends on the weather impacts and location of the product.

Stained products are not protected against wood destroying insects or wood decaying fungi. The stain does not penetrate the wood and depending on the weather conditions can wash down on flat product surfaces. If this happens, consult your nearest DIY store to get the best advice on further domestic treatment.

If you have bought untreated (natural) product, treat the surface with antiseptic, anti-mold agent during installation.

Consult your nearest DIY for treatment agents available. Further treatments depend on the treatment you will use first time. Treatment agent or paint must be applied to each part separately. If you are painting or treating factory assembled panel; with any other colouring, please take into the account, that during drying, unpainted parts of wood will appear. This will not be considered as claim. In time, mold can appear on naturally bought products, even after home treatment. Keep metal parts of your product well oiled. Oil them at least once a year or when necessary.

Storage

Keeping wooden outdoor products under the shades, will maximize the life of the product. We recommend you cover the furniture if it is to be left outside in the elements if you do not have a shaded area when not in use. If you cannot cover it tilt your product so that any water can drain away. Store in a cool dry place when not in use. Make sure air can circulate to avoid moisture and mold.

Mold or mildew is a type of fungus that thrives in the damp climate.

It loves nothing more than growing on your nice wooden garden furniture. Timber is especially prone to mildew. If you spot any mold, simply clean it off with mild soap solution and dry with clean, dry cloth. Raw wood may have dotted, or striped

CARMEN

stains caused by the blue mushroom. Use a primer (in first year, use only transparent) for wood treatment that protects the wood from blue spots - consult at the nearest store where experts will recommend the most suitable wood treatment product.

Wood is alive.

Natural properties of wood that are not considered defective:

Cracks.

Wood is alive. During its life cycle cracks can occur; these are acceptable and do not affect the durability of the product. Swelling and wood shrinking while drying.

Shrinking or expanding.

After purchase, the wooden product continues to dry for a long time and the dimensions can drop to 5-8% of the volume. Occasionally test the screws to ensure the stability of the product. In periods of rain, the wooden parts of product will absorb moisture in the air and expand.

Rough surface.

Although we treat wood surfaces when planning or milling, even semi-rough surfaces may appear even at the highest level of care. Notches may show rough surfaces or slight fibre bursts.

Salt exhaustions.

If the product is impregnated with high-pressure technology, it may show white to greenish discharges. These are wood resins mixed with impregnating agents and will disappear over time.

Core.

The core of coniferous trees is in the center of the trunk. The wood core is not wood damage, but a natural component of wood.

Branches and knots.

One of the characteristics of the wood is the branches / knots. When producing products for the garden, live trees with branches are used, which leaves knot places on boards.

WARNING!

- Rental or use in public places voids any warranty and liability.
- Wood is a natural product and is therefore subject to weathering, which may lead to warping and splitting. No warranty is provided for the consequences of weather influences that do not damage the construction or compromise safety.
- Should the product not reach you in good condition or if other problems arise, please contact your dealer or customer service where you purchased the product.
- Do not stand on or use any part of this item as a step ladder
- Do not exceed the weight limitations of this item.

Despite careful checking of the documents, we cannot be held responsible for printing and writing errors.

DE-Handbuch

EINFÜHRUNG

Herzlichen Glückwunsch zu deinem Kauf. AXI unternimmt alle Anstrengungen, um ein robustes und sicheres Produkt zu entwickeln und herzustellen. Mit dieser Wahl hast du ein Produkt erworben, an dem du viele Jahre lang Freude haben wirst. Vergewissere dich vor dem Gebrauch, dass alle Zubehörteile gemäß den empfohlenen Anweisungen in dieser Anleitung angeschlossen sind.

SICHERHEIT

Nur für den Hausgebrauch. Beim Aufbau und bei der Benutzung - immer auf festem, ebenem Boden aufstellen. Überprüfe regelmäßig die Statik des Produkts und benutze es nicht, wenn du Zweifel an seiner Tauglichkeit hast.

Stelle dich nicht auf das Produkt. Dieses Möbelstück muss von einem kompetenten Erwachsenen aufgebaut werden.

Ziehe beim Aufbau alle Schrauben, Bolzen und Muttern nur locker an.

Ziehe sie erst am Ende der Montage fest an, nachdem alle Teile zusammengebaut wurden.

WARTUNG

Zu Beginn der Saison:

Überprüfe, ob alle Teile und Befestigungen des Produkts sicher sind, und benutze es nicht, wenn du Zweifel an seiner Tauglichkeit hast.

Am Ende der Saison:

Dieses Produkt sollte bei längeren Schlechtwetterperioden (nass oder kalt) und auch im Winter unter einer Abdeckung gelagert werden (am besten in einem Gartenschuppen oder einer Garage).

Vor der Lagerung immer gründlich reinigen und trocknen.

CARMEN

Pflegeanleitung für Holzoberflächen

Holz ist ein natürliches Material, dessen Aussehen sich verschlechtert, wenn es im Freien steht. Holz sollte regelmäßig imprägniert oder behandelt werden. Lass dich in deinem örtlichen Baumarkt beraten.

Pflege und Instandhaltung von Möbeln

Wische sie mit einer milden Seifenlösung ab. Wische sie mit einem sauberen und trockenen Tuch ab. Um sicherzustellen, dass du maximale Freude an deinem neuen Produkt hast, ist es sehr wichtig, dass du diese Anleitung liest. Bitte beachte, dass die Qualitätsgarantie von AXI nur gültig ist, wenn diese Pflegeanleitung sorgfältig befolgt wurde.

Für dich zu wissen:

Imprägnierte Produkte können riechen. Dieser verschwindet nach kurzer Zeit.

Die Farbe von kesseldruckimprägnierten Produkten kann von Brett zu Brett variieren und heller oder dunkler sein als die Farbe auf den Etiketten oder Fotos.

Wie hältst du dein Produkt über viele Jahre hinweg schön? Reinige das Produkt immer mit einer milden Seifenlösung und trockne es mit einem sauberen, trockenen Tuch ab. Wenn du eine Flüssigkeit verschüttetest, wische sie immer so schnell wie möglich ab.

Nicht lackierte Produkte werden anfangen zu vergrauen, unabhängig von der Farbe der Behandlung zum Zeitpunkt des Kaufs. Das ist die natürliche Schönheit von Holz, die zeigt, dass es sich auch nach der Verarbeitung zum Produkt verändert und weiterentwickelt. Halte die Metallteile deines Produkts gut geölt. Öle sie mindestens einmal im Jahr oder bei Bedarf.

Wenn du ein gebeiztes Produkt gekauft hast, ist die erste Pflege, je nach Wetterbedingungen, nach 1-2 Jahren erforderlich. Die Häufigkeit der Wartung hängt von den Wittereinflüssen und dem Standort des Produkts ab.

Gebeizte Produkte sind nicht gegen holzerstörende Insekten oder holzerstörende Pilze geschützt. Die Beize dringt nicht in das Holz ein und kann je nach Witterungsbedingungen auf flachen Produktoberflächen abgewaschen werden. Wenn das passiert, wende dich an deinen nächsten Baumarkt, um dich über die weitere Behandlung im Haushalt beraten zu lassen.

Wenn du ein unbehandeltes (natürliches) Produkt gekauft hast, behandle die Oberfläche beim Einbau mit einem antiseptischen Mittel gegen Schimmel.

Erkundige dich in deinem nächsten Baumarkt nach den verfügbaren Behandlungsmitteln. Weitere Behandlungen hängen von der Behandlung ab, die du beim ersten Mal verwendest.

Das Behandlungsmittel oder die Farbe muss auf jedes Teil einzeln aufgetragen werden. Wenn du eine werkseitig montierte Platte streichst oder behandelst;

mit einem anderen Farbstoff behandelst, beachte bitte, dass während des Trocknens unlackierte Stellen im Holz entstehen.

Dies wird nicht als Reklamation gewertet. Mit der Zeit kann sich auf gekauften Produkten Schimmel bilden, auch wenn sie zu Hause behandelt wurden. Halte die Metallteile deines Produkts gut geölt. Öle sie mindestens einmal im Jahr oder bei Bedarf.

Lagerung

Wenn du Holzprodukte für den Außenbereich im Schatten aufbewahrst, verlängert sich die Lebensdauer des Produkts. Wir empfehlen dir, die Möbel abzudecken, wenn sie draußen im Freien stehen sollen und du keinen schattigen Platz hast, wenn sie nicht benutzt werden. Wenn du es nicht abdecken kannst, kippe dein Produkt, damit das Wasser ablaufen kann. Lagere es an einem kühlen, trockenen Ort, wenn du es nicht benutzt. Achte darauf, dass die Luft zirkulieren kann, um Feuchtigkeit und Schimmel zu vermeiden.

Schimmel ist eine Art von Pilz, der in feuchtem Klima gut gedeiht.

Er liebt nichts mehr, als auf deinen schönen Gartenmöbeln aus Holz zu wachsen. Holz ist besonders anfällig für Schimmel.

Wenn du Schimmel entdeckst, reinige ihn einfach mit einer milden Seifenlösung und trockne ihn mit einem sauberen, trockenen Tuch ab. Rohes Holz kann gepunktete oder gestreifte Flecken haben, die durch den blauen Pilz verursacht werden.

Verwende eine Grundierung (im ersten Jahr nur durchsichtige) zur Holzbehandlung, die das Holz vor blauen Flecken schützt - lass dich im nächsten Geschäft beraten, wo Experten das am besten geeignete Holzbehandlungsprodukt empfehlen.

Holz ist lebendig.

Natürliche Eigenschaften des Holzes, die nicht als fehlerhaft angesehen werden:

Risse.

Holz ist lebendig. Während seines Lebenszyklus können Risse auftreten; diese sind akzeptabel und beeinträchtigen die Haltbarkeit des Produkts nicht. Aufquellen und Schwinden des Holzes beim Trocknen.

Schrumpfung oder Ausdehnung.

Nach dem Kauf trocknet das Holzprodukt noch lange Zeit und die Maße können auf 5-8% des Volumens sinken. Prüfe gelegentlich die Schrauben, um die Stabilität des Produkts zu gewährleisten. Bei Regen nehmen die Holzteile des Produkts Feuchtigkeit aus der Luft auf und dehnen sich aus.

Raue Oberfläche.

Obwohl wir die Holzoberflächen bei der Planung oder beim Fräsen behandeln, können selbst bei höchster Sorgfalt halbraue Oberflächen auftreten. Kerben können raue Oberflächen oder leichte Faserausbrüche aufweisen.

Salzausblühungen.

Wenn das Produkt mit Hochdrucktechnik imprägniert wird, kann es weiße bis grünliche Ausdünstungen zeigen. Dabei handelt es sich um Holzharze, die mit Imprägniermitteln vermischt sind und mit der Zeit verschwinden.

CARMEN

Kern.

Der Kern von Nadelbäumen befindet sich in der Mitte des Stammes. Der Holzkern ist kein Holzschaden, sondern ein natürlicher Bestandteil des Holzes.

Zweige und Äste.

Eines der Merkmale des Holzes sind die Zweige / Äste. Bei der Herstellung von Produkten für den Garten werden lebende Bäume mit Ästen verwendet, die Knotenstellen auf den Brettern hinterlassen.

WARNUNG!

- Beim Verleih oder der Verwendung auf öffentlichen Plätzen erlischt jegliche Garantie und Haftung.
- Holz ist ein Naturprodukt und unterliegt daher der Witterung, was zu Verformungen und Spaltungen führen kann. Für die Folgen von Witterungseinflüssen, die die Konstruktion nicht beschädigen oder die Sicherheit beeinträchtigen, wird keine Garantie übernommen.
- Sollte das Produkt nicht in gutem Zustand bei dir ankommen oder sollten andere Probleme auftreten, wende dich bitte an deinen Händler oder den Kundendienst, bei dem du das Produkt gekauft hast.
- Stelle dich nicht auf dieses Produkt und benutze es nicht als Trittleiter.
- Überschreite nicht die Gewichtsbeschränkungen für dieses Produkt.

Trotz sorgfältiger Prüfung der Unterlagen können wir für Druck- und Schreibfehler nicht verantwortlich gemacht werden.

NL-handleiding

INLEIDING

Gefeliciteerd met uw aankoop. AXI stelt alles in het werk om een robuust en veilig product te ontwerpen en te produceren. Met deze keuze heeft u een product gekocht waar u jarenlang plezier van zult hebben. Controleer voor gebruik of alle accessoires zijn aangesloten volgens de aanbevolen instructies in deze handleiding.

VEILIGHEID

Alleen voor huishoudelijk gebruik. Bij montage en gebruik - altijd op een stevige, vlakke ondergrond. Gebruik het product niet als je twijfelt of het geschikt is voor het beoogde doel.

Ga niet op het product staan. Dit meubel moet worden gemonteerd door een bevoegde volwassene.

Draai tijdens de montage alle schroeven, bouten en moeren losjes aan.

Draai ze pas goed vast aan het einde van de montage, nadat alle onderdelen gemonteerd zijn.

ONDERHOUD

Aan het begin van het seizoen:

Controleer of alle onderdelen en bevestigingen van dit product goed vastzitten, niet gebruiken als je twijfelt aan de geschiktheid voor het doel.

Aan het einde van het seizoen:

Dit product moet overdekt worden opgeslagen tijdens langere perioden van slecht weer (nat of koud) en ook tijdens de winter (idealiter in een tuinhuisje of garage).

Altijd goed schoonmaken en drogen voor opslag.

Onderhoudsinstructies voor houten oppervlakken

Hout is een natuurlijk materiaal waarvan het uiterlijk achteruitgaat als je het buiten laat liggen. Hout moet regelmatig geïmpregneerd of behandeld worden. Vraag advies in je plaatselijke bouwmarkt.

Onderhoud van meubels

Veeg schoon met een milde zeepoplossing. Droog af met een schone en droge doek. Om er zeker van te zijn dat u maximaal plezier beleeft aan uw nieuwe product, is het heel belangrijk dat u deze gebruiksaanwijzing leest. Houd er rekening mee dat de kwaliteitsgarantie van AXI alleen geldig is als deze onderhoudsinstructie zorgvuldig is opgevolgd.

Voor u om te weten:

Geïmpregneerde producten kunnen ruiken. Dit verdwijnt na korte tijd.

De kleur van onder druk behandelde producten kan per plank verschillen en kan lichter of donkerder zijn dan de kleur op labels of foto's. Dit is de natuurlijke eigenschap van hout en volkomen normaal.

Hoe houd je je product jarenlang mooi? Maak het product altijd schoon met een milde zeepoplossing en droog het af met een schone, droge doek. Als je vloeistof morst, veeg het er dan altijd zo snel mogelijk af.

Niet geverfde producten zullen grijs worden, ongeacht de kleur van de behandeling op het moment van aankoop. Dit is de natuurlijke schoonheid van hout, die laat zien dat het verandert en verder gaat, zelfs nadat het in het product is verwerkt.

Houd metalen onderdelen van je product goed geolied. Olie ze minstens een keer per jaar of wanneer nodig.

CARMEN

Als je een gebeitst product hebt gekocht, is het eerste onderhoud, afhankelijk van de weersomstandigheden, na 1-2 jaar nodig. De frequentie van het onderhoud hangt af van de weersinvloeden en de locatie van het product.

Beitsproducten zijn niet beschermd tegen houtaantastende insecten of houtaantastende schimmels. De beits dringt niet door in het hout en kan afhankelijk van de weersomstandigheden afspoelen op vlakke productoppervlakken. Als dit gebeurt, raadpleeg dan je dichtstbijzijnde bouwmarkt voor het beste advies over verdere huishoudelijke behandeling.

Als je een onbehandeld (natuurlijk) product hebt gekocht, behandel het oppervlak dan tijdens de installatie met een antiseptisch, schimmelwerend middel.

Raadpleeg de dichtstbijzijnde doe-het-zelfzaak voor de beschikbare behandelingsmiddelen. Verdere behandelingen zijn afhankelijk van de behandeling die je de eerste keer gaat gebruiken.

Behandelingsmiddel of verf moet op elk onderdeel afzonderlijk worden aangebracht. Als je in de fabriek geassembleerde panelen verft of behandelt;

met een andere kleur, houd er dan rekening mee dat er tijdens het drogen ongeverfde delen van het hout tevoorschijn komen. Dit wordt niet beschouwd als claim. Na verloop van tijd kan er schimmel ontstaan op natuurlijk gekochte producten, zelfs na thuisbehandeling. Houd metalen onderdelen van je product goed geolied.olie ze minstens één keer per jaar of wanneer nodig.

Opslag

Door houten buitenproducten onder de schaduw te bewaren, verleng je de levensduur van het product. We raden je aan om de meubels af te dekken als je ze buiten in de elementen wilt laten staan als je geen schaduwrijke plek hebt wanneer ze niet gebruikt worden. Als je het product niet kunt afdekken, kantel het dan zodat eventueel water weg kan lopen. Bewaar het op een koele, droge plek als je het niet gebruikt. Zorg dat de lucht kan circuleren om vocht en schimmel te voorkomen.

Schimmel is een soort schimmel die goed gedijt in een vochtig klimaat.

Hij doet niets liever dan op je mooie houten tuinmeubelen groeien. Vooral hout is gevoelig voor schimmel. Als je schimmel ziet, maak het dan schoon met een milde zeepoplossing en droog het af met een schone, droge doek. Ruw hout kan gevlekte of gestreepte vlekken hebben, veroorzaakt door de blauwe paddenstoel. Gebruik een primer (in het eerste jaar alleen transparant gebruiken) voor houtbehandeling die het hout beschermt tegen blauwe vlekken - raadpleeg de dichtstbijzijnde winkel waar experts je het meest geschikte houtbehandelingsproduct zullen aanbevelen.

Hout leeft.

Natuurlijke eigenschappen van hout die niet als defect worden beschouwd:

Scheuren.

Hout leeft. Tijdens de levenscyclus kunnen scheurtjes ontstaan; deze zijn acceptabel en hebben geen invloed op de duurzaamheid van het product. Zwellen en krimpen van hout tijdens het drogen.

Krimpen of uitzetten.

Na aankoop blijft het houten product lang drogen en kunnen de afmetingen dalen tot 5-8% van het volume. Test af en toe de schroeven om de stabiliteit van het product te garanderen. In periodes van regen zullen de houten onderdelen van het product vocht uit de lucht absorberen en uitzetten.

Ruw oppervlak.

Hoewel we houten oppervlakken behandelen bij het plannen of frezen, kunnen er zelfs bij de grootste zorgvuldigheid halfruwe oppervlakken verschijnen. Inkepingen kunnen ruwe oppervlakken of lichte vezelbarsten vertonen.

Zoutuitputting.

Als het product geïmpregneerd is met hogedruktechnologie, kan het witte tot groenige uitwasemingen vertonen. Dit zijn houtharsen vermengd met impregneermiddelen en zullen na verloop van tijd verdwijnen.

Kern.

De kern van naaldbomen zit in het midden van de stam. De houtkern is geen houtschade, maar een natuurlijk bestanddeel van hout.

Takken en knoesten.

Een van de kenmerken van het hout zijn de takken / knoesten. Bij de productie van producten voor de tuin worden levende bomen met takken gebruikt, waardoor er knoestplekken op planken achterblijven.

WAARSCHUWING!

- Bij verhuur of gebruik op openbare plaatsen vervalt elke garantie en aansprakelijkheid.
- Hout is een natuurproduct en is daarom onderhevig aan verwerking, wat kan leiden tot kromtrekken en splijten. Er wordt geen garantie gegeven voor de gevolgen van weersinvloeden die de constructie niet beschadigen of de veiligheid in gevaar brengen.
- Mocht het product je niet in goede staat bereiken of mochten zich andere problemen voordoen, neem dan contact op met je dealer of de klantenservice waar je het product hebt gekocht.
- Ga niet op dit product staan en gebruik het niet als trapladder.
- Overschrijd de gewichtslimieten van dit product niet.

Ondanks zorgvuldige controle van de documenten kunnen wij niet verantwoordelijk worden gehouden voor druk- en schrijffouten.

CARMEN

FR-Manuel

INTRODUCTION

Félicitations pour ton achat. AXI met tout en œuvre pour concevoir et fabriquer un produit robuste et sûr. En faisant ce choix, tu as acheté un produit dont tu pourras profiter pendant des années. Avant toute utilisation, assure-toi que tous les accessoires sont connectés conformément aux instructions recommandées dans ce manuel.

SÉCURITÉ

Pour un usage domestique uniquement. Lors de l'assemblage et de l'utilisation - toujours sur un sol ferme et plat. Ce produit doit faire l'objet de vérifications structurelles périodiques ; ne pas l'utiliser si l'on a des doutes sur son aptitude à l'emploi.

Ne pas se tenir debout sur le produit. Ce meuble doit être monté par un adulte compétent.

Pendant le montage, serre toutes les vis, tous les boulons et tous les écrous sans les serrer.

Ne les serrer fermement qu'en fin de montage, une fois que toutes les pièces ont été assemblées

ENTRETIEN

Au début de la saison :

Vérifie que tous les composants et fixations de ce produit sont sûrs, ne l'utilise pas si tu as des doutes sur son aptitude à l'emploi.

À la fin de la saison :

Ce produit doit être stocké à l'abri pendant les périodes prolongées de mauvais temps (humide ou froid) et également pendant l'hiver (idéalement dans un abri de jardin ou un garage).

Il faut toujours le nettoyer et le sécher soigneusement avant de le ranger.

Instructions pour l'entretien des surfaces en bois

Le bois est un matériau naturel dont l'aspect se détériore lorsqu'il est laissé à l'extérieur. Le bois doit être régulièrement imprégné ou traité. Demande conseil dans ton magasin de bricolage.

Entretien des meubles

Nettoie avec une solution savonneuse douce. Essuie-le avec un chiffon propre et sec. Pour que tu puisses profiter au maximum de ton nouveau produit, il est très important que tu lises ces instructions. Note que la garantie de qualité d'AXI n'est valable que si ces instructions d'entretien ont été suivies à la lettre.

A savoir :

Les produits imprégnés peuvent dégager une odeur. Celle-ci disparaîtra après un court laps de temps.

La couleur des produits traités sous pression peut varier d'une planche à l'autre. Elle peut être plus claire ou plus foncée que la couleur indiquée sur les étiquettes ou les photos, ce sont les caractéristiques naturelles du bois et c'est tout à fait normal.

Comment conserver la beauté de ton produit pendant de nombreuses années ? Nettoie toujours le produit avec une solution savonneuse douce et sèche-le avec un chiffon propre et sec. Si tu renverses du liquide, essuie-le toujours le plus rapidement possible.

Les produits non peints commenceront à devenir gris, quelle que soit la couleur du traitement au moment de l'achat. C'est la beauté naturelle du bois, qui montre qu'il change et évolue même après avoir été transformé en produit. Garde les parties métalliques de ton produit bien huilées. Huile-les au moins une fois par an ou lorsque c'est nécessaire.

Si tu as acheté un produit teinté - le premier entretien, en fonction des conditions météorologiques, est nécessaire après 1 à 2 ans. La fréquence de l'entretien dépend des impacts météorologiques et de l'emplacement du produit.

Les produits teints ne sont pas protégés contre les insectes qui détruisent le bois ou les champignons qui le décomposent.

La teinture ne pénètre pas dans le bois et, selon les conditions météorologiques, peut être lavée sur les surfaces plates du produit. Si cela se produit, consulte le magasin de bricolage le plus proche pour obtenir les meilleurs conseils sur le traitement domestique ultérieur.

Si tu as acheté un produit non traité (naturel), traite la surface avec un produit antiseptique et anti-moisissure pendant l'installation.

Consulte ton magasin de bricolage le plus proche pour connaître les produits de traitement disponibles. Les traitements ultérieurs dépendent du traitement que tu utiliseras la première fois.

L'agent de traitement ou la peinture doit être appliqué sur chaque pièce séparément. Si tu peins ou traites un panneau assemblé en usine ;

avec un autre colorant, il faut tenir compte du fait qu'au cours du séchage, des parties de bois non peintes apparaîtront. Cela ne sera pas considéré comme une réclamation. Avec le temps, des moisissures peuvent apparaître sur les produits achetés naturellement, même après un traitement à domicile. Garde les parties métalliques de ton produit bien huilées. Huile-les au moins une fois par an ou lorsque c'est nécessaire.

Rangement

Garder les produits d'extérieur en bois sous les ombrages, maximisera la durée de vie du produit. Nous te recommandons de couvrir le meuble s'il doit rester dehors à l'abri des intempéries si tu ne disposes pas d'une zone ombragée lorsqu'il n'est

CARMEN

pas utilisé. Si tu ne peux pas le couvrir, incline ton produit de façon à ce que l'eau puisse s'écouler. Range le produit dans un endroit frais et sec lorsqu'il n'est pas utilisé. Veille à ce que l'air puisse circuler pour éviter l'humidité et les moisissures.

La moisissure est un type de champignon qui se développe dans un climat humide.

Il n'aime rien de plus que de se développer sur tes jolis meubles de jardin en bois. Le bois est particulièrement sujet aux moisissures. Si tu repères des moisissures, nettoie-les simplement avec une solution savonneuse douce et sèche-les avec un chiffon propre et sec. Le bois brut peut présenter des taches pointillées ou rayées causées par le champignon bleu. Utilise un apprêt (la première année, n'utilise que du transparent) pour le traitement du bois qui protège le bois des taches bleues - consulte le magasin le plus proche où des experts te recommanderont le produit de traitement du bois le plus adapté.

Le bois est vivant.

Propriétés naturelles du bois qui ne sont pas considérées comme défectueuses :

Les fissures.

Le bois est vivant. Au cours de son cycle de vie, des fissures peuvent apparaître ; elles sont acceptables et n'affectent pas la durabilité du produit. Gonflement et rétrécissement du bois pendant le séchage.

Rétrécissement ou expansion.

Après l'achat, le produit en bois continue de sécher pendant longtemps et les dimensions peuvent chuter jusqu'à 5 à 8 % du volume. Teste de temps en temps les vis pour t'assurer de la stabilité du produit. En période de pluie, les parties en bois du produit absorbent l'humidité de l'air et se dilatent.

Surface rugueuse.

Bien que nous traitons les surfaces de bois lors de la planification ou du fraisage, des surfaces semi-rugueuses peuvent apparaître même avec le plus grand soin. Les entailles peuvent présenter des surfaces rugueuses ou de légers éclatements de fibres.

Épuisements de sel.

Si le produit est imprégné avec une technologie à haute pression, il peut présenter des décharges blanches à verdâtres. Il s'agit de résines de bois mélangées à des agents d'imprégnation, qui disparaîtront avec le temps.

Noyau.

Le noyau des conifères se trouve au centre du tronc. Le noyau de bois n'est pas un dommage du bois, mais un composant naturel du bois.

Branches et nœuds.

Les branches/nœuds constituent l'une des caractéristiques du bois. Lors de la fabrication de produits pour le jardin, on utilise des arbres vivants avec des branches, ce qui laisse des emplacements de nœuds sur les planches.

ATTENTION !

- La location ou l'utilisation dans des lieux publics annule toute garantie et responsabilité.
- Le bois est un produit naturel et est donc soumis aux intempéries, ce qui peut entraîner des déformations et des fissures. Aucune garantie n'est fournie pour les conséquences des influences météorologiques qui n'endommagent pas la construction et ne compromettent pas la sécurité.
- Si le produit ne te parvient pas en bon état ou si d'autres problèmes surviennent, contacte ton revendeur ou le service clientèle où tu as acheté le produit.
- Ne monte pas sur cet article et n'en utilise aucune partie comme escabeau
- Ne dépasse pas les limites de poids de cet article.

Malgré un contrôle minutieux des documents, nous ne pouvons être tenus responsables des erreurs d'impression et d'écriture.

CS-Manual

ÚVOD

Blahopřejeme vám k nákupu. Společnost AXI vynakládá veškeré úsilí na konstrukci a výrobu robustního a bezpečného výrobku. Touto volbou jste si zakoupili výrobek, který budete užívat po dlouhá léta. Před použitím se ujistěte, že je veškeré příslušenství připojeno podle doporučených pokynů v tomto návodu.

BEZPEČNOST

Pouze pro domácí použití. Při montáži a používání - vždy používejte na pevném rovném podkladu. Měly by být prováděny pravidelné kontroly konstrukce tohoto výrobku, nepoužívejte jej, pokud máte jakékoli pochybnosti o jeho způsobilosti k danému účelu.

Nestůjte na výrobku. Tento nábytek musí sestavovat způsobilá dospělá osoba.

Při montáži volně dotahujte všechny šrouby, vruty a matice.

Pevně je utáhněte až na konci montáže, po sestavení všech dílů.

ÚDRŽBA

Na začátku sezóny:

CARMEN

Pokud máte pochybnosti o vhodnosti výrobku k danému účelu, nepoužívejte jej.

Na konci sezóny:

Tento výrobek by měl být během delšího nepříznivého počasí (mokra nebo chladno) a také během zimy skladován pod krytem (nejlépe v zahradní kůlně nebo garáži).

Před uskladněním jej vždy důkladně vyčistěte a vysušte.

Pokyny pro ošetřování dřevěných povrchů

Dřevo je přírodní materiál, jehož vzhled se při ponechání venku zhoršuje. Dřevo je třeba pravidelně impregnovat nebo ošetřovat. Požádejte o radu v místním obchodě pro kutily.

Péče a údržba nábytku

Otírejte jemným mýdlovým roztokem. Otřete do sucha čistým a suchým hadříkem. Abyste měli z nového výrobku maximální potěšení, je velmi důležité, abyste si přečetli tento návod. Upozorňujeme, že záruka kvality AXI platí pouze při pečlivém dodržování tohoto návodu k údržbě.

Pro vaši informaci:

Impregnované výrobky mohou zapáchat. Ten po krátké době zmizí.

Barva na tlakově impregnovaných výrobcích se může u jednotlivých prken lišit, může být světlejší nebo tmavší než barva na štítcích nebo fotografiích, což je přirozená vlastnost dřeva a naprosto normální.

Jak udržet výrobek krásný po mnoho let? Výrobek vždy čistěte jemným mýdlovým roztokem a osušte čistým, suchým hadříkem. Pokud se vám tekutina rozlije, vždy ji co nejdříve setřete.

Nenatřené výrobky začnou šednout bez ohledu na barvu ošetření v době nákupu. To je přirozená krása dřeva, která ukazuje, že se mění a posouvá dál i poté, co se promění ve výrobek. Kovové části výrobku udržujte dobře naolejované. Olejujte je alespoň jednou ročně nebo v případě potřeby.

Pokud jste si zakoupili mořený výrobek - první údržba, v závislosti na povětrnostních podmínkách, je nutná po 1-2 letech. Četnost údržby závisí na povětrnostních vlivech a umístění výrobku.

Mořené výrobky nejsou chráněny proti dřevokaznému hmyzu ani dřevokazným houbám. Mořidlo neproniká do dřeva a v závislosti na povětrnostních podmínkách se může na rovných plochách výrobku smýt. Pokud k tomu dojde, obraťte se na nejbližší prodejnu pro kutily, kde vám nejlépe poradí s dalším ošetřením v domácnosti.

Pokud jste zakoupili neošetřený (přírodní) výrobek, ošetřete povrch během instalace antiseptickým prostředkem proti plísním.

O dostupných ošetřovacích prostředcích se poraďte s nejbližším obchodem pro kutily. Další ošetření závisí na tom, jaké ošetření použijete poprvé.

Ošetřovací prostředek nebo nátěr je třeba nanést na každý díl zvlášť. Pokud natíráte ošetření továrně smontovaného panelu; jakoukoli jinou barvou, počítejte s tím, že během schnutí se objeví nenatřené části dřeva. To nebude považováno za reklamací. Na přírodně zakoupených výrobcích se časem může objevit plíseň, a to i po domácím ošetření. Kovové části výrobku udržujte dobře naolejované. Olejujte je alespoň jednou ročně nebo v případě potřeby.

Skladování

Uchovávání dřevěných venkovních výrobků pod stínítky, maximalizuje životnost výrobku. Doporučujeme vám nábytek zakrýt, pokud má být ponechán venku na volném prostranství, pokud nemáte k dispozici zastíněný prostor, když jej nepoužíváte. Pokud jej nemůžete zakrýt, nakloňte výrobek tak, aby mohla odtékat případná voda. Pokud výrobek nepoužíváte, skladujte jej na chladném a suchém místě. Zajistěte, aby mohl cirkulovat vzduch, aby se zabránilo vzniku vlhkosti a plísní.

Plíseň nebo plíseň je druh houby, které se daří ve vlhkém klimatu.

Nemá nic raději než růst na vašem pěkném dřevěném zahradním nábytku. Dřevo je na plísně obzvláště náchylné. Pokud nějakou plíseň objevíte, jednoduše ji očistěte jemným mýdlovým roztokem a osušte čistým, suchým hadříkem. Na surovém dřevě se mohou objevit tečkované nebo pruhované skvrny způsobené modrou houbou. K ošetření dřeva použijte základní nátěr (v prvním roce používejte pouze transparentní), který dřevo ochrání před modrými skvrnami - poraďte se v nejbližší prodejně, kde vám odborníci doporučí nevhodnější přípravek na ošetření dřeva.

Dřevo je živé.

Přirozené vlastnosti dřeva, které nejsou považovány za závadné:

Praskliny: Dřevo se může rozpadat, ale nemusí se rozpadat.

Dřevo je živé. Během jeho životního cyklu se mohou objevit praskliny; ty jsou přijatelné a nemají vliv na trvanlivost výrobku.

Bobtnání a smršťování dřeva při vysychání.

Smršťování nebo rozpínání.

Po zakoupení dřevěný výrobek ještě dlouho schne a rozměry mohou klesnout na 5-8 % objemu. Občas šrouby vyzkoušejte, abyste zajistili stabilitu výrobku. V období deště dřevěné části výrobku absorbují vzdušnou vlhkost a rozpínají se.

Drsný povrch.

Přestože při hoblování nebo frézování ošetřujeme dřevěné povrchy, mohou se i při nejvyšší úrovni péče objevit polodrsné povrchy. V zářezech se mohou objevit drsné povrchy nebo mírné praskliny vláken.

CARMEN

Vyčerpání solí.

Pokud je výrobek impregnován vysokotlakou technologií, může vykazovat bílé až nazelenalé výboje. Jedná se o dřevěné pryskyřice smíchané s impregnačními prostředky, které časem zmizí.

Jádro.

Jádro jehličnatých stromů se nachází uprostřed kmene. Jádro není poškozením dřeva, ale jeho přirozenou součástí.

Větvě a suky.

Jednou z charakteristik dřeva jsou větve / suky. Při výrobě výrobků pro zahradu se používají živé stromy s větvemi, které na deskách zanechávají sukovitá místa.

POZOR!

- Pronájemem nebo používáním na veřejných místech zaniká jakákoli záruka a odpovědnost.
- Dřevo je přírodní produkt, a proto podléhá povětrnostním vlivům, které mohou vést k jeho deformaci a rozštípnutí. Na následky povětrnostních vlivů, které nepoškozují konstrukci nebo neohrožují bezpečnost, se neposkytuje žádná záruka.
- Pokud se k vám výrobek nedostane v dobrém stavu nebo se vyskytnou jiné problémy, obraťte se na svého prodejce nebo zákaznický servis, kde jste výrobek zakoupili.
- Nestůjte na tomto výrobku ani nepoužívejte žádnou jeho část jako žebřík.
- Nepřekračujte hmotnostní omezení tohoto předmětu.

I přes pečlivou kontrolu dokumentů nemůžeme nést odpovědnost za tiskové a písemné chyby.

PL-Podręcznik

WPROWADZENIE

Gratulujemy zakupu. AXI dokłada wszelkich starań, aby zaprojektować i wyprodukować solidny i bezpieczny produkt. Dokonując tego wyboru, nabyłeś produkt, z którego będziesz korzystać przez wiele lat. Przed użyciem upewnij się, że wszystkie akcesoria są podłączone zgodnie z zaleceniami zawartymi w niniejszej instrukcji.

BEZPIECZEŃSTWO

Wyłącznie do użytku domowego. Podczas montażu i użytkowania - zawsze używaj na twardym, równym podłożu. Należy przeprowadzać okresowe kontrole konstrukcji tego produktu, nie używaj go, jeśli masz jakiegokolwiek wątpliwości co do jego przydatności do określonego celu.

Nie stawaj na produkcie. Meble muszą być montowane przez kompetentną osobę dorosłą.

Podczas montażu dokręcaj wszystkie wkręty, śruby i nakrętki luźno.

Dokręć je mocno dopiero pod koniec montażu, po złożeniu wszystkich części

KONSERWACJA

Na początku sezonu:

Sprawdź, czy wszystkie elementy i mocowania tego produktu są bezpieczne, nie używaj go, jeśli masz jakiegokolwiek wątpliwości co do jego przydatności do określonego celu.

Po zakończeniu sezonu:

Ten produkt powinien być przechowywany pod przykryciem podczas dłuższych okresów niekorzystnej pogody (mokrej lub zimnej), a także w okresie zimowym (najlepiej w szopie ogrodowej lub garażu).

Przed przechowywaniem zawsze dokładnie wyczyść i osusz.

Instrukcja pielęgnacji powierzchni drewnianych

Drewno jest naturalnym materiałem, którego wygląd pogarsza się, gdy jest pozostawione na zewnątrz. Drewno powinno być regularnie impregnowane lub zabezpieczane. Zapytaj o poradę w lokalnym sklepie dla majsterkowiczów.

Pielęgnacja i konserwacja mebli

Wytrzyj do czysta łagodnym roztworem mydła. Wytrzyj do sucha czystą i suchą szmatką. Aby zapewnić maksymalną przyjemność z użytkowania nowego produktu, bardzo ważne jest przeczytanie niniejszej instrukcji. Pamiętaj, że gwarancja jakości AXI jest ważna tylko wtedy, gdy niniejsza instrukcja konserwacji jest dokładnie przestrzegana.

Abyś wiedział:

Zaimpregnowane produkty mogą wydzielać zapach. Zniknie on po krótkim czasie.

Kolor produktów impregnowanych ciśnieniowo może się różnić w zależności od deski, może być jaśniejszy lub ciemniejszy niż kolor na etykietach lub zdjęciach, jest to naturalna cecha drewna i całkowicie normalne.

Jak zachować piękny wygląd produktu przez wiele lat? Zawsze czyść produkt łagodnym roztworem mydła i osusz czystą, suchą szmatką. Jeśli rozlejesz płyn, zawsze wytrzyj go tak szybko, jak to możliwe.

Nielakierowane produkty zaczną szarzeć, niezależnie od koloru impregnatu w momencie zakupu. Jest to naturalne piękno drewna, które pokazuje, że zmienia się i porusza nawet po przekształceniu w produkt. Utrzymuj metalowe części produktu

CARMEN

dobrze naoliwione. Olejuj je co najmniej raz w roku lub w razie potrzeby.

Jeśli kupiłeś produkt bejcowany - pierwsza konserwacja, w zależności od warunków pogodowych, jest wymagana po 1-2 latach. Częstotliwość konserwacji zależy od warunków pogodowych i lokalizacji produktu.

Produkty bejcowane nie są chronione przed owadami niszczącymi drewno lub grzybami rozkładającymi drewno. Bejca nie wnika w drewno i w zależności od warunków pogodowych może zmywać się z płaskich powierzchni produktu. Jeśli tak się stanie, skonsultuj się z najbliższym sklepem dla majsterkowiczów, aby uzyskać najlepsze porady dotyczące dalszej obróbki w domu.

Jeśli kupiłeś nieobrobiony (naturalny) produkt, zaimpregnuj powierzchnię środkiem antyseptycznym i przeciw pleśni podczas instalacji.

Skonsultuj się z najbliższym majsterkowiczem, aby uzyskać informacje na temat dostępnych środków do obróbki. Dalsze zabiegi zależą od środka, którego użyjesz za pierwszym razem.

Środek impregnujący lub farba muszą być nakładane na każdą część osobno. Jeśli malujesz lub poddajesz obróbce fabrycznie zmontowany panel;

jakimkolwiek innym barwnikiem, weź pod uwagę, że podczas suszenia pojawią się niepomalowane części drewna. Nie będzie to traktowane jako reklamacja. Z czasem na naturalnie zakupionych produktach może pojawić się pleśń, nawet po domowej obróbce. Utrzymuj metalowe części produktu dobrze naoliwione. Olejuj je co najmniej raz w roku lub w razie potrzeby.

Przechowywanie

Przechowuj drewniane produkty zewnętrzne w zacienionym miejscu, aby maksymalnie wydłużyć ich żywotność. Zalecamy przykrycie mebli, jeśli mają być pozostawione na zewnątrz w warunkach atmosferycznych, jeśli nie masz zacienionego miejsca, gdy nie są używane. Jeśli nie możesz go przykryć, przechyl produkt tak, aby woda mogła spłynąć. Nieużywany produkt przechowuj w chłodnym i suchym miejscu. Upewnij się, że powietrze może cyrkulować, aby uniknąć wilgoci i pleśni.

Pleśń to rodzaj grzyba, który rozwija się w wilgotnym klimacie.

Nie ma nic lepszego niż rozwijanie się na Twoich ładnych drewnianych meblach ogrodowych. Drewno jest szczególnie podatne na pleśń. Jeśli zauważysz pleśń, po prostu wyczyść ją łagodnym roztworem mydła i osusz czystą, suchą szmatką. Surowe drewno może mieć kropkowane lub pasiaste plamy spowodowane przez niebieskiego grzyba. Użyj podkładu (w pierwszym roku używaj tylko przezroczystego) do impregnacji drewna, który chroni drewno przed niebieskimi plamami - skonsultuj się z najbliższym sklepem, w którym eksperci zalecą najbardziej odpowiedni produkt do impregnacji drewna.

Drewno żyje.

Naturalne właściwości drewna, które nie są uważane za wadliwe:

Pęknięcia.

Drewno żyje. Podczas jego cyklu życia mogą pojawić się pęknięcia; są one dopuszczalne i nie wpływają na trwałość produktu. Pęcznienie i kurczenie się drewna podczas suszenia.

Kurczenie się lub rozszerzanie.

Po zakupie drewniany produkt nadal schnie przez długi czas, a jego wymiary mogą spaść do 5-8% objętości. Od czasu do czasu testuj śruby, aby zapewnić stabilność produktu. W okresach deszczu drewniane części produktu będą wchłaniać wilgoć z powietrza i rozszerzać się.

Szorstka powierzchni.

Chociaż powierzchnie drewniane są poddawane obróbce podczas planowania lub frezowania, nawet przy najwyższym poziomie dbałości mogą pojawić się nawet pół-szorstkie powierzchnie. Nacięcia mogą wykazywać chropowatą powierzchnię lub niewielkie pęknięcia włókien.

Wyczerpywanie się soli.

Jeśli produkt został zaimpregnowany przy użyciu technologii wysokociśnieniowej, mogą pojawić się na nim białe lub zielonkawe zacieki. Są to żywice drzewne zmieszane ze środkami impregnującymi, które z czasem znikną.

Rdzeń.

Rdzeń drzew iglastych znajduje się w środku pnia. Rdzeń nie jest uszkodzeniem drewna, ale jego naturalnym składnikiem.

Gałęzie i sęki.

Jedną z cech charakterystycznych drewna są gałęzie/sęki. Podczas produkcji produktów do ogrodu używane są żywe drzewa z gałęziami, które pozostawiają sęki na deskach.

OSTRZEŻENIE!

- Wypożyczanie lub użytkowanie w miejscach publicznych unieważnia wszelką gwarancję i odpowiedzialność.
- Drewno jest produktem naturalnym i w związku z tym podlega działaniu czynników atmosferycznych, co może prowadzić do wypaczania i rozszczepiania. Nie udziela się gwarancji na skutki działania czynników atmosferycznych, które nie uszkadzają konstrukcji ani nie zagrażają bezpieczeństwu.
- Jeśli produkt nie dotrze do Ciebie w dobrym stanie lub jeśli pojawią się inne problemy, skontaktuj się ze sprzedawcą lub działem obsługi klienta w miejscu zakupu produktu.
- Nie stawaj na tym produkcie ani nie używaj żadnej jego części jako drabiny.
- Nie przekraczaj ograniczeń wagowych tego produktu.

Pomimo starannego sprawdzenia dokumentów, nie ponosimy odpowiedzialności za błędy w druku i piśmie.

CARMEN

SK-manuál

ÚVOD

Blahoželáme vám k nákupu. Spoločnosť AXI vynakladá maximálne úsilie na návrh a výrobu robustného a bezpečného výrobku. Týmto výberom ste si zakúpili výrobok, ktorý budete využívať dlhé roky. Pred použitím sa uistite, že je všetko príslušenstvo pripojené podľa odporúčaných pokynov v tomto návode.

BEZPEČNOSŤ

Len na domáce použitie. Pri montáži a používaní - vždy používajte na pevnom rovnom podklade. Je potrebné vykonávať pravidelné kontroly konštrukcie tohto výrobku, nepoužívajte ho, ak máte akékoľvek pochybnosti o jeho spôsobilosti na daný účel.

Nestojte na výrobku. Tento nábytok musí zostavovať spôsobilá dospelá osoba.

Počas montáže voľne dotiahnite všetky skrutky, svorníky a matice.

Pevne ich utiahnite až na konci montáže, po zmontovaní všetkých dielov

ÚDRŽBA

Na začiatku sezóny:

Skontrolujte, či sú všetky súčasti a upevnenia tohto výrobku bezpečné, nepoužívajte ho, ak máte akékoľvek pochybnosti o jeho vhodnosti na daný účel.

Na konci sezóny:

Tento výrobok by mal byť počas dlhšieho nepriaznivého počasia (mokra alebo chladno) a tiež počas zimy skladovaný pod krytom (ideálne v záhradnom prístrešku alebo garáži).

Pred uskladnením ho vždy dôkladne vyčistite a vysušte.

Pokyny na ošetrovanie drevených povrchov

Drevo je prírodný materiál, ktorého vzhľad sa pri ponechaní vonku zhoršuje. Drevo by sa malo pravidelne impregnovat' alebo ošetrovať. Požiadajte o radu v miestnom obchode pre domácich majstrov.

Starostlivosť a údržba nábytku

Čistite jemným mydlovým roztokom. Utrite do sucha čistou a suchou handričkou. Aby ste z nového výrobku mali maximálne potešenie, je veľmi dôležité, aby ste si prečítali tento návod. Upozorňujeme, že záruka kvality AXI je platná len pri dôslednom dodržiavaní tohto návodu na údržbu.

Aby ste vedeli:

Impregnované výrobky môžu zapáchať. Ten po krátkom čase zmizne.

Farba na tlakovo impregnovaných výrobkoch sa môže líšiť od dosky k doske, môže byť svetlejšia alebo tmavšia ako farba na štítkoch alebo fotografiách, je to prirodzená vlastnosť dreva a úplne normálne.

Ako si zachovať krásny výrobok na dlhé roky? Výrobok vždy čistite jemným mydlovým roztokom a osušte čistou, suchou handričkou. Ak tekutinu vylejete, vždy ju čo najrýchlejšie utrite.

Nenatreté výrobky začnú šednúť bez ohľadu na farbu ošetrovania v čase nákupu. Je to prirodzená krása dreva, ktorá ukazuje, že sa mení a posúva ďalej aj po premene na výrobok. Kovové časti výrobku udržiavajte dobre naolejované. Olejujte ich aspoň raz ročne alebo v prípade potreby.

Ak ste si kúpili farbený výrobok - prvá údržba, v závislosti od poveternostných podmienok, je potrebná po 1 - 2 rokoch. Frekvencia údržby závisí od poveternostných vplyvov a umiestnenia výrobku.

Morené výrobky nie sú chránené proti drevokaznému hmyzu ani drevokazným hubám. Moridlo nepreniká do dreva a v závislosti od poveternostných podmienok sa môže na rovných plochách výrobku zmyť. Ak sa tak stane, obráťte sa na najbližšiu predajňu pre domácich majstrov, kde vám najlepšie poradia s ďalším ošetrovaním v domácnosti.

Ak ste si kúpili neošetrený (prírodný) výrobok, ošetríte povrch počas montáže antiseptickým prostriedkom proti plesniam. Informujte sa v najbližšej predajni domácich majstrov o dostupných ošetrovacích prostriedkoch. Ďalšie ošetrovanie závisí od ošetrovania, ktoré použijete prvýkrát.

Ošetrovací prostriedok alebo náter sa musí naniesť na každú časť zvlášť. Ak natierate ošetrovanie továrensky zmontovaného panelu;

akoukoľvek inou farbou, berte do úvahy, že počas schnutia sa objavia nenatreté časti dreva. To sa nebude považovať za reklamáciu. Na prirodzene zakúpených výrobkoch sa časom môže objaviť pleseň, a to aj po domácom ošetrovaní. Kovové časti výrobku udržiavajte dobre naolejované. Olejujte ich aspoň raz ročne alebo v prípade potreby.

Skladovanie

Udržiavanie drevených vonkajších výrobkov pod tienidlom, maximalizuje životnosť výrobku. Ak má byť nábytok ponechaný vonku na poveternostných vplyvoch, odporúčame vám ho prikryť, ak nemáte v čase nepoužívania tienené miesto. Ak ho nemôžete zakryť, výrobok nakloňte tak, aby mohla prípadná voda odtekať. Ak sa nepoužíva, skladujte ho na chladnom a suchom mieste. Uistite sa, že vzduch môže cirkulovať, aby ste zabránili vzniku vlhkosti a plesní.

Plesne alebo plesne sú typom húb, ktorým sa darí vo vlhkom prostredí.

CARMEN

Nemá nič radšej ako rast na vašom peknom drevenom záhradnom nábytku. Drevo je na plesne obzvlášť náchylné. Ak objavíte nejakú pleseň, jednoducho ju očistíte jemným mydlovým roztokom a vysušte čistou, suchou handričkou. Na surovom dreve sa môžu vyskytnúť bodkované alebo pruhované škvrny spôsobené modrou hubou. Na ošetrovanie dreva použite základný náter (v prvom roku používajte len transparentný), ktorý drevo ochráni pred modrými škvrnami - poraďte sa v najbližšej predajni, kde vám odborníci odporúčia najvhodnejší prípravok na ošetrovanie dreva.

Drevo je živé.

Prírodné vlastnosti dreva, ktoré sa nepovažujú za chybné:

Praskliny.

Drevo je živé. Počas jeho životného cyklu sa môžu vyskytnúť praskliny; tie sú prijateľné a nemajú vplyv na trvanlivosť výrobku. Napučívanie a zmršťovanie dreva počas sušenia.

Zmršťovanie alebo rozpínanie.

Po zakúpení drevený výrobok ešte dlho schne a rozmery môžu klesnúť na 5 až 8 % objemu. Príležitostne otestujte skrutky, aby ste zabezpečili stabilitu výrobku. V období dažďa drevené časti výrobku absorbujú vzdušnú vlhkosť a rozťahujú sa.

Drsný povrch.

Hoci pri hobľovaní alebo frézovaní ošetrujeme drevené povrchy, aj pri najvyššej úrovni starostlivosti sa môžu objaviť pododrsné povrchy. V zárezoch sa môžu objaviť drsné povrchy alebo mierne praskliny vlákien.

Vyčerpanie solí.

Ak je výrobok impregnovaný vysokotlakovou technológiou, môže vykazovať biele až nazelenalé výboje. Ide o drevné živice zmiešané s impregnačnými prostriedkami, ktoré časom zmiznú.

Jadro.

Jadro ihličnatých stromov sa nachádza v strede kmeňa. Jadro nie je poškodením dreva, ale prírodnou zložkou dreva.

Konáre a suky.

Jednou z charakteristických vlastností dreva sú vetvy/suky. Pri výrobe výrobkov do záhrady sa používajú živé stromy s konármi, ktoré na doskách zanechávajú sukovité miesta.

POZOR!

- Prenájom alebo používanie na verejných miestach ruší akúkoľvek záruku a zodpovednosť.
- Drevo je prírodný produkt, a preto podlieha poveternostným vplyvom, ktoré môžu viesť k deformácii a štiepeniu. Na následky poveternostných vplyvov, ktoré nepoškodzujú konštrukciu alebo neohrozujú bezpečnosť, sa neposkytuje žiadna záruka.
- Ak sa k vám výrobok nedostane v dobrom stave alebo sa vyskytnú iné problémy, obráťte sa na predajcu alebo zákaznícky servis, u ktorého ste výrobok zakúpili.
- Nestojte na tomto výrobku ani nepoužívajte žiadnu jeho časť ako rebrík
- Neprekračujte hmotnostné obmedzenia tohto výrobku.

Napriek dôkladnej kontrole dokumentov nemôžeme niest zodpovednosť za chyby v tlači a písaní.

HU-kézikönyv

BEVEZETÉS

Gratulálunk a vásárláshoz. Az AXI mindent megtesz annak érdekében, hogy robusztus és biztonságos terméket tervezzen és gyártson. Ezzel a választással olyan terméket vásárolt, amelyet hosszú éveken át élvezni fog. Használat előtt győződjön meg arról, hogy minden tartozékot a jelen kézikönyvben ajánlott utasításoknak megfelelően csatlakoztatott.

BIZTONSÁG

Kizárólag háztartási használatra. Összeszerelés és használat során - mindig szilárd, vízszintes talajon használja. A termék rendszeres szerkezeti ellenőrzését el kell végezni, ne használja, ha kétségei vannak a rendeltetészerű használatra való alkalmaságával kapcsolatban.

Ne álljon a termékre. Ezt a bútort csak hozzáértő felnőtt állíthatja fel.

Az összeszerelés során minden csavart, csavart és anyát lazán húzzon meg.

Csak az összeszerelés végén, az összes alkatrész összeszerelése után húzza meg őket biztonságosan.

KARBANTARTÁS

A szezon elején:

Ellenőrizze, hogy a termék minden alkatrésze és rögzítése biztonságos-e. Ne használja, ha kétségei vannak a termék rendeltetészerűségével kapcsolatban.

A szezon végén:

Ezt a terméket hosszabb ideig tartó kedvezőtlen időjárás (nedves vagy hideg) és télen is fedett helyen kell tárolni (ideális esetben kerti fészkerben vagy garázsban).

Tárolás előtt mindig alaposan tisztítsa meg és szárítsa meg.

CARMEN

A fafelületek ápolási utasításai

A fa természetes anyag, amelynek kültéren hagyva romlik a megjelenése. A fát rendszeresen impregnálni vagy kezelni kell. Kérjen tanácsot a helyi barkácsáruházban.

A bútorok ápolása és karbantartása

Enyhe szappanos oldattal törölje le. Törölje szárazra tiszta és száraz ruhával. Annak érdekében, hogy maximálisan élvezhesse új termékét, nagyon fontos, hogy elolvassa ezt a használati utasítást. Kérjük, vegye figyelembe, hogy az AXI minőségi garanciája csak akkor érvényes, ha ezt a karbantartási útmutatót gondosan betartották.

Azért, hogy Ön is tudja:

Az impregnált termékeknek szaga lehet. Ez rövid idő után el fog tűnni.

A nyomás alatt kezelt termékek színe deszkáknéként változhat, lehet világosabb vagy sötétebb, mint a címkéken vagy a fényképeken látható szín, ez a fa természetes tulajdonsága és teljesen normális.

Hogyan őrizheti meg termékét hosszú éveken át szépek? Mindig enyhe szappanoldattal tisztítsa meg a terméket, és tiszta, száraz ruhával szárítsa meg. Ha kiömlik a folyadék, mindig a lehető leggyorsabban törölje le.

A nem festett termékek szürkülni kezdenek, függetlenül attól, hogy a vásárláskor milyen színű volt a kezelés. Ez a fa természetes szépsége, ami azt mutatja, hogy a termékbe fordulás után is változik és továbblép. Tartsa a termék fém részeit jól olajozottan. Legalább évente egyszer vagy szükség esetén olajozza be őket.

Ha festett terméket vásárolt - az első karbantartás az időjárási viszonyoktól függően 1-2 év után szükséges. A karbantartás gyakorisága az időjárási hatásoktól és a termék helyétől függ.

A festett termékek nem védettek a fakárosító rovarok vagy a fakárosító gombák ellen. A pác nem hatol be a fába, és az időjárási viszonyoktól függően a sík terméklapfelületeken lemosódhat. Ha ez megtörténik, forduljon a legközelebbi barkácsáruházhoz, hogy a legjobb tanácsot kapja a további hazai kezelésre vonatkozóan.

Ha kezeletlen (natúr) terméket vásárolt, a felületet a beépítés során kezelje fertőtlenítő, penészgátló szerrel.

A kapható kezelőszerekről érdeklődjön a legközelebbi barkácsáruházban. A további kezeléseket az első alkalommal használt kezelőszertől függnek.

A kezelőszert vagy festéket minden egyes részre külön-külön kell felvinni. Ha a festés a gyárilag összeszerelt panel kezelése; bármilyen más színezéssel, kérjük, vegye figyelembe, hogy a száradás során a fa festetlen részei megjelennek. Ez nem minősül reklamációnak. A természetesen vásárolt termékeken idővel penész jelenhet meg, akár otthoni kezelés után is. Tartsa a termék fém részeit jól olajozottan. Legalább évente egyszer vagy szükség esetén olajozza be őket.

Tárolás

A fából készült kültéri termékek árnyékoló alatt tartása, maximalizálja a termék élettartamát. Javasoljuk, hogy takarja le a bútorokat, ha kint kell hagyni az időjárás viszontagságainak, ha nincs árnyékos hely, amikor nem használja őket. Ha nem tudja letakarni, döntse meg a terméket, hogy a víz el tudjon folyni. Tárolja hűvös, száraz helyen, amikor nem használja. Gondoskodjon arról, hogy a nedvesség és a penész elkerülése érdekében a levegő tudjon keringeni.

A penész vagy penészgomba egy olyan gombafajta, amely a nedves klímában virágzik.

Semmit sem szeret jobban, mint a szép fából készült kerti bútorokon növekedni. A faanyag különösen hajlamos a penészesedésre. Ha penészt észlel, egyszerűen tisztítsa le enyhe szappanoldattal, és tiszta, száraz ruhával szárítsa meg. A nyers fán a kék gomba által okozott pöttyös, vagy csíkos foltok lehetnek. Használjon alapozót (az első évben csak átlátszót) a fakezeléshez, amely megvédi a fát a kék foltoktól - konzultáljon a legközelebbi üzletben, ahol a szakértők ajánlják a legmegfelelőbb fakezelő terméket.

A fa él.

A fa természetes tulajdonságai, amelyek nem tekinthetők hibásnak:

Repedések.

A fa él. Életciklusa során előfordulhatnak repedések; ezek elfogadhatóak és nem befolyásolják a termék tartósságát. A fa duzzadása és zsugorodása száradás közben.

Zsugorodás vagy tágulás.

A vásárlás után a fatermék még hosszú ideig szárad, és a méretek a térfogat 5-8%-ára csökkenhetnek. Alkalmanként tesztelje a csavarokat a termék stabilitásának biztosítása érdekében. Esős időszakokban a termék fa részei nedvességet vesznek fel a levegőben és kitágulnak.

Durva felület.

Bár a fafelületeket a tervezés vagy a marás során kezeljük, még a legnagyobb gondosság mellett is előfordulhatnak félig érdes felületek. A bevágásoknál előfordulhatnak érdes felületek vagy enyhe szálszakadások.

Sókimerülések.

Ha a terméket nagynyomású technológiával impregnáljuk, fehér vagy zöldes színű kiömléseket mutathat. Ezek impregnálószerekkel kevert fahabgyanták, és idővel eltűnnek.

Mag.

A túlevelű fák magja a törzs közepén található. A fa magja nem fakárosodás, hanem a fa természetes összetevője.

Ágak és csomók.

CARMEN

A fa egyik jellemzője az ágak / csomók. A kertbe szánt termékek előállításakor élő fákat használnak ágakkal, amelyek csomóhelyeket hagynak a deszkákon.

FIGYELEM!

- A bérbeadás vagy nyilvános helyen történő használat minden garancia és felelősség érvényét veszti.
- A fa természetes termék, ezért ki van téve az időjárás viszontagságainak, ami vetemedéshez és hasadáshoz vezethet. Az időjárási hatások olyan következményeire, amelyek nem károsítják a szerkezetet vagy nem veszélyeztetik a biztonságot, nem vállalunk garanciát.
- Amennyiben a termék nem jó állapotban érkezik meg Önhöz, vagy egyéb probléma merül fel, kérjük, forduljon a kereskedőhöz vagy a termék vásárlása szerinti ügyfélszolgálathoz.
- Ne álljon rá, és ne használja a termék bármely részét létraként
- Ne lépje túl a termék súlykorlátozásait.

A dokumentumok gondos ellenőrzése ellenére nem vállalunk felelősséget a nyomtatási és írásai hibákért.

DA-Manual

INTRODUKTION

Tillykke med dit køb. AXI gør alt for at designe og fremstille et robust og sikkert produkt. Med dette valg har du købt et produkt, som du vil få glæde af i mange år fremover. Før brug skal du sørge for, at alt tilbehør er tilsluttet i henhold til de anbefalede instruktioner i denne manual.

SIKKERHED

Kun til brug i hjemmet. Ved montering og brug - brug altid på et fast, jævnt underlag. Der bør foretages periodiske strukturelle kontroller af dette produkt, og det må ikke bruges, hvis du er i tvivl om, hvorvidt det er egnet til formålet.

Stå ikke på produktet. Dette møbel skal opstilles af en kompetent voksen.

Under monteringen skal alle skruer, bolte og møtrikker spændes løst.

Stram dem først forsvarligt til sidst, når alle dele er samlet.

VEDLIGEHOLDELSE

I begyndelsen af sæsonen:

Kontrollér, at alle komponenter og fastgørelser på dette produkt er sikre, og brug det ikke, hvis du er i tvivl om, hvorvidt det er egnet til formålet.

I slutningen af sæsonen:

Dette produkt skal opbevares under tag i længere perioder med dårligt vejr (vådt eller koldt) og også om vinteren (ideelt i et haveskur eller en garage).

Rengør og tør altid grundigt inden opbevaring.

Plejevejledning til træoverflader

Træ er et naturmateriale, hvis udseende forringes, når det står udenfor. Træ bør imprægneres eller behandles regelmæssigt. Spørg om råd i dit lokale byggemarked.

Pleje og vedligeholdelse af møbler

Tør af med en mild sæbeopløsning. Tør efter med en ren og tør klud. For at sikre, at du får maksimal glæde af dit nye produkt, er det meget vigtigt, at du læser denne vejledning. Bemærk, at AXIs kvalitetsgaranti kun er gyldig, når denne vedligeholdelsesvejledning er blevet fulgt nøje.

Det skal du vide:

Imprægnerede produkter kan lugte. Den forsvinder efter kort tid.

Farven på trykimprægnerede produkter kan variere fra bræt til bræt og kan være lysere eller mørkere end farven på etiketter eller fotos, dette er træets naturlige egenskaber og helt normalt.

Hvordan holder du dit produkt smukt i mange år fremover? Rengør altid produktet med en mild sæbeopløsning, og tør efter med en ren, tør klud. Hvis du spilder væske, skal du altid tørre det af så hurtigt som muligt.

Ikke malede produkter vil begynde at blive grå, uanset farven på behandlingen på købstidspunktet. Det er træets naturlige skønhed, som viser, at det forandrer sig og fortsætter, selv efter at det er blevet til et produkt. Hold metaldele af dit produkt godt olieret. Oliér dem mindst en gang om året, eller når det er nødvendigt.

Hvis du har købt et bejdsset produkt, er den første vedligeholdelse påkrævet efter 1-2 år, afhængigt af vejrforholdene. Hyppigheden af vedligeholdelsen afhænger af vejrpåvirkningerne og produktets placering.

Bejdsede produkter er ikke beskyttet mod træødelæggende insekter eller trænedbrydende svampe. Bejdsen trænger ikke ind i træet, og afhængigt af vejrforholdene kan den vaskes ned på flade produktoverflader. Hvis det sker, skal du kontakte dit nærmeste byggemarked for at få de bedste råd om yderligere behandling i hjemmet.

CARMEN

Hvis du har købt et ubehandlet (naturligt) produkt, skal du behandle overfladen med et antiseptisk middel mod skimmelsvamp under monteringen.

Spørg dit nærmeste byggemarked om tilgængelige behandlingsmidler. Yderligere behandlinger afhænger af den behandling, du vil bruge første gang.

Behandlingsmiddel eller maling skal påføres hver del separat. Hvis du maler eller behandler et fabriksmonteret panel; med en hvilken som helst anden farve, skal du være opmærksom på, at der under tørringen vil forekomme umalede dele af træet. Dette vil ikke blive betragtet som en reklamation. Med tiden kan der opstå skimmel på naturligt købte produkter, selv efter hjemmebehandling. Hold metaldele af dit produkt godt olieret. Oliér dem mindst en gang om året, eller når det er nødvendigt.

Opbevaring

Hvis du opbevarer udendørs træprodukter i skyggen, maksimerer du produktets levetid. Vi anbefaler, at du dækker møblerne til, hvis de skal stå ude i elementerne, og hvis du ikke har et skyggefuldt område, når de ikke er i brug. Hvis du ikke kan dække det til, skal du vippe produktet, så eventuelt vand kan løbe væk. Opbevar på et køligt og tørt sted, når det ikke er i brug. Sørg for, at luften kan cirkulere for at undgå fugt og mug.

Mug eller meldug er en type svamp, der trives i et fugtigt klima.

Den elsker intet højere end at vokse på dine fine havemøbler af træ. Træ er særligt udsat for mug. Hvis du opdager mug, skal du blot rense det af med en mild sæbeopløsning og tørre efter med en ren, tør klud. Råt træ kan have prikkede eller stribede pletter forårsaget af den blå svamp. Brug en primer (det første år må du kun bruge transparent) til træbehandling, der beskytter træet mod blå pletter - spørg i den nærmeste butik, hvor eksperter vil anbefale det bedst egnede træbehandlingsprodukt.

Træ er levende.

Naturlige egenskaber ved træ, der ikke betragtes som defekte:

Revner.

Træ er levende. I løbet af dets livscyklus kan der opstå revner; disse er acceptable og påvirker ikke produktets holdbarhed.

Hævelse og krympning af træ under tørring.

Krympning eller udvidelse.

Efter købet fortsætter træproduktet med at tørre i lang tid, og dimensionerne kan falde til 5-8% af volumen. Test af og til skruerne for at sikre produktets stabilitet. I perioder med regn vil trædelene i produktet absorbere fugt i luften og udvide sig.

Ru overflade.

Selvom vi behandler træoverflader, når vi planlægger eller fræser, kan selv halvru overflader forekomme, selv ved det højeste niveau af pleje. Hakker kan vise ru overflader eller små fiberbrud.

Saltudtrækninger.

Hvis produktet er imprægneret med højtryksteknologi, kan det vise hvide til grønlig udledning. Det er træharpikser blandet med imprægneringsmidler, og de forsvinder med tiden.

Kerne.

Kernen i nåltræer er i midten af stammen. Trækernen er ikke en træskade, men en naturlig bestanddel af træet.

Grene og knaster.

Et af træets kendetegn er grenene/knuderne. Når man producerer produkter til haven, bruger man levende træer med grene, som efterlader knopsteder på brædderne.

ADVARSEL!

- Ved udlejning eller brug på offentlige steder bortfalder enhver garanti og ethvert ansvar.
- Træ er et naturprodukt og udsættes derfor for vejrlig, hvilket kan føre til vridning og spaltning. Der ydes ingen garanti for følgerne af vejrpåvirkninger, der ikke skader konstruktionen eller kompromitterer sikkerheden.
- Hvis produktet ikke når frem til dig i god stand, eller hvis der opstår andre problemer, bedes du kontakte din forhandler eller kundeservice, hvor du har købt produktet.
- Stå ikke på eller brug nogen del af dette produkt som en trappestige.
- Overskrid ikke vægtbegrænsningerne for dette produkt.

På trods af omhyggelig kontrol af dokumenterne kan vi ikke holdes ansvarlige for tryk- og skrivefejl.

SV-Handbok

INLEDNING

Vi gratulerar dig till ditt köp. AXI gör allt för att konstruera och tillverka en robust och säker produkt. Med detta val har du köpt en produkt som du kommer att ha glädje av i många år framöver. Kontrollera före användning att alla tillbehör är anslutna enligt de rekommenderade anvisningarna i denna manual.

SÄKERHET

Endast för hushållsbruk. Vid montering och användning - använd alltid på fast och jämnt underlag. Periodiska strukturella kontroller av denna produkt bör utföras, använd inte om du har några tvivel om dess lämplighet för ändamålet.

Stå inte på produkten. Denna möbel måste monteras av en behörig vuxen.

CARMEN

Dra åt alla skruvar, bultar och muttrar löst under monteringen.

Dra åt dem ordentligt först i slutet av monteringen, efter att alla delar har monterats

UNDERHÅLL

I början av säsongen:

Kontrollera att alla komponenter och fästen på denna produkt är säkra, använd inte produkten om du har några tvivel om dess lämplighet för ändamålet.

I slutet av säsongen:

Produkten bör förvaras under tak vid långvarigt dåligt väder (vått eller kallt) och även under vintern (helst i en friggebod eller ett garage).

Rengör och torka alltid noggrant före förvaring.

Skötselråd för trätor

Trä är ett naturmaterial vars utseende försämras om det lämnas utomhus. Trä bör regelbundet impregneras eller behandlas. Fråga om råd i din lokala byggvaruhandel.

Skötsel och underhåll av möbler

Torka rent med en mild tvållösning. Torka torrt med en ren och torr trasa. För att du ska få maximal glädje av din nya produkt är det mycket viktigt att du läser denna bruksanvisning. Observera att kvalitetsgarantin för AXI endast gäller när denna underhållsinstruktion har följts noggrant.

För dig att veta:

Impregnerade produkter kan lukta. Denna försvinner efter en kort tid.

Färgen på tryckimpregnerade produkter kan variera från bräda till bräda och kan vara ljusare eller mörkare än färgen på etiketter eller foton, detta är de naturliga egenskaperna hos trä och helt normalt.

Hur håller du din produkt vacker i många år framöver? Rengör alltid produkten med mild tvållösning och torka med en ren, torr trasa. Om du spiller vätska ska du alltid torka bort den så fort som möjligt.

Ej målade produkter kommer att börja gråna, oavsett vilken färg behandlingen hade vid inköpstillfället. Detta är den naturliga skönheten hos trä, som visar att det förändras och går vidare även efter att det har använts i produkten. Håll metalldelarna i din produkt väl inoljade. Olja in dem minst en gång per år eller vid behov.

Om du har köpt en betsad produkt krävs det första underhållet efter 1-2 år, beroende på väderförhållandena. Hur ofta underhåll krävs beror på väderpåverkan och var produkten är placerad.

Betsade produkter är inte skyddade mot träförstörande insekter eller träförstörande svampar. Betsen tränger inte in i träet och kan beroende på väderförhållandena spolans ner på plana produktytor. Om detta händer, kontakta närmaste byggvaruhus för att få bästa råd om ytterligare behandling.

Om du har köpt en obehandlad (naturlig) produkt ska du behandla ytan med ett antiseptiskt medel mot mögel under installationen.

Fråga närmaste byggvaruhus om tillgängliga behandlingsmedel. Ytterligare behandlingar beror på vilken behandling du använder första gången.

Behandlingsmedel eller färg måste appliceras på varje del separat. Om du målar eller behandlar en fabriksmonterad panel; med någon annan färg, vänligen ta hänsyn till att omålade trädelar kommer att synas under torkningen. Detta kommer inte att betraktas som reklamation. Med tiden kan mögel uppstå på naturligt köpta produkter, även efter behandling i hemmet. Håll metalldelarna på din produkt väl oljade. Olja in dem minst en gång per år eller vid behov.

Förvaring

Förvara utomhusprodukter av trä i skugga för att maximera produktens livslängd. Vi rekommenderar att du täcker över möblerna om de ska stå ute i vädret och om du inte har en skuggig plats när de inte används. Om du inte kan täcka över den, luta produkten så att eventuellt vatten kan rinna bort. Förvara produkten på en sval och torr plats när den inte används. Se till att luften kan cirkulera för att undvika fukt och mögel.

Mögel eller mjöldagg är en typ av svamp som trivs i fuktigt klimat.

Den älskar inget hellre än att växa på dina fina trädgårdsmöbler i trä. Timmer är särskilt känsligt för mögel. Om du upptäcker mögel kan du tvätta bort det med mild tvållösning och torka med en ren, torr trasa. Rått trä kan ha prickiga eller randiga fläckar orsakade av den blå svampen. Använd en grundfärg (under det första året endast transparent) för träbehandling som skyddar träet mot blå fläckar - rådfråga närmaste butik där experter kommer att rekommendera den lämpligaste träbehandlingsprodukten.

Trä är levande.

Naturliga egenskaper hos trä som inte anses vara defekta:

Sprickor.

Trä är levande. Under sin livscykel kan det uppstå sprickor; dessa är acceptabla och påverkar inte produktens hållbarhet. Svullnad och krympning av trä under torkning.

CARMEN

Krymper eller expanderar.

Efter köpet fortsätter träprodukten att torka under lång tid och dimensionerna kan sjunka till 5-8% av volymen. Testa skruvarna ibland för att säkerställa produktens stabilitet. Under regnperioder absorberar produktens trädelar fukt i luften och expanderar.

Grov yta.

Även om vi behandlar träytor vid planering eller fräsning, kan även halvgrova ytor förekomma även vid den högsta skötselnivån. Skårer kan visa skrovliga ytor eller små fiberbrott.

Saltutmattning.

Om produkten är impregnerad med högtrycksteknik kan den uppvisa vita till grönaktiga utsläpp. Dessa är trähartser som blandats med impregneringsmedel och försvinner med tiden.

Kärna.

Kärnan i barrträd är i mitten av stammen. Träkärnan är inte en traskada utan en naturlig beståndsdel i trä.

Grenar och kvistar.

En av egenskaperna hos träet är grenarna / knutarna. Vid tillverkning av produkter för trädgården används levande träd med grenar, vilket lämnar kvistplatser på brädorna.

VARNING!

- Uthyrning eller användning på allmän plats upphäver all garanti och allt ansvar.
- Trä är en naturprodukt och utsätts därför för väder och vind, vilket kan leda till skevhet och klyvning. Ingen garanti lämnas för konsekvenser av väderpåverkan som inte skadar konstruktionen eller äventyrar säkerheten.
- Om produkten inte når dig i gott skick eller om andra problem uppstår, vänligen kontakta din återförsäljare eller kundtjänst där du köpte produkten.
- Stå inte på eller använd någon del av denna produkt som en trappstege
- Överskrid inte viktbegränsningarna för denna produkt.

Trots noggrann kontroll av dokumenten kan vi inte hållas ansvariga för tryck- och skrivfel.

NO-Håndbok

INTRODUKSJON

Gratulerer med kjøpet. AXI gjør sitt ytterste for å konstruere og produsere et robust og sikkert produkt. Med dette valget har du kjøpt et produkt som du vil ha glede av i mange år fremover. Før bruk må du kontrollere at alt tilbehør er tilkoblet i henhold til de anbefalte instruksjonene i denne håndboken.

SIKKERHET

Kun til bruk i hjemmet. Når du monterer og bruker produktet, må det alltid stå på et fast og jevnt underlag. Produktet bør kontrolleres med jevne mellomrom, og ikke bruk det hvis du er i tvil om at det er egnet til formålet.

Ikke stå på produktet. Dette møbelet må settes opp av en kompetent voksen.

Trekk til alle skruer, bolter og muttere løst under monteringen.

Trekk dem til skikkelig først etter at alle delene er satt sammen.

VEDLIKEHOLD

I begynnelsen av sesongen:

Kontroller at alle komponenter og fester på dette produktet sitter godt fast, og ikke bruk det hvis du er i tvil om det er egnet til formålet.

På slutten av sesongen:

Dette produktet bør oppbevares under tak i lengre perioder med dårlig vær (vått eller kaldt) og også om vinteren (helst i et hageskur eller en garasje).

Rengjør og tørk alltid grundig før lagring.

Vedlikeholdsinstruksjoner for treoverflater

Tre er et naturmateriale som blir dårligere når det står ute. Treverk bør impregneres eller behandles med jevne mellomrom. Spør om råd i ditt lokale byggevarerhus.

Pleie og vedlikehold av møbler

Tørk av med en mild såpeløsning. Tørk av med en ren og tørr klut. For at du skal få størst mulig glede av ditt nye produkt, er det svært viktig at du leser denne bruksanvisningen. Vær oppmerksom på at kvalitetsgarantien til AXI kun gjelder når denne vedlikeholdsveiledningen er fulgt nøye.

Vær oppmerksom på dette:

Impregnerte produkter kan lukte. Denne forsvinner etter kort tid.

CARMEN

Fargen på trykkimpregnerte produkter kan variere fra bord til bord og kan være lysere eller mørkere enn fargen på etikettene eller bildene, dette er treets naturlige egenskaper og helt normalt.

Hvordan holder du produktet ditt vakkert i mange år fremover? Rengjør alltid produktet med en mild såpeløsning og tørk med en ren, tørr klut. Hvis du søler væske, må du alltid tørke det av så raskt som mulig.

Ikke malte produkter vil begynne å gråne, uansett hvilken farge behandlingen hadde ved kjøpstidspunktet. Dette er treets naturlige skjønnhet, som viser at det forandrer seg og utvikler seg selv etter at det er blitt til et produkt. Hold metalldelene på produktet godt innoljet. Olj dem minst én gang i året eller ved behov.

Hvis du har kjøpt et beiset produkt, er det nødvendig med første vedlikehold etter 1-2 år, avhengig av værforholdene. Hyp-pigheten av vedlikeholdet avhenger av værpåvirkningen og produktets plassering.

Beisede produkter er ikke beskyttet mot treødeleggende insekter eller sopp. Beisen trenger ikke inn i treverket, og avhengig av værforholdene kan den vaskes ned på flate produktoverflater. Hvis dette skjer, bør du ta kontakt med nærmeste byggevarerhus for å få råd om videre behandling i hjemmet.

Hvis du har kjøpt et ubehandlet (naturlig) produkt, må du behandle overflaten med et antiseptisk middel mot mugg under monteringen.

Rådfør deg med nærmeste byggevarerhus for å finne tilgjengelige behandlingsmidler. Videre behandling avhenger av hvilken behandling du bruker første gang.

Behandlingsmiddel eller maling må påføres hver del separat. Hvis du maler eller behandler et fabrikkmontert panel; med en hvilken som helst annen farge, må du ta hensyn til at det vil oppstå umalte deler av treverket under tørkingen. Dette anses ikke som en reklamasjon. Med tiden kan det oppstå mugg på naturlig kjøpte produkter, selv etter hjemmebehandling. Hold metalldelene på produktet godt oljet. Olj dem inn minst én gang i året eller ved behov.

Oppbevaring

Hvis du oppbevarer utendørsprodukter av tre i skyggen, maksimerer du produktets levetid. Vi anbefaler at du dekker til møblene hvis de skal stå ute i vær og vind hvis du ikke har et skyggefullt område når de ikke er i bruk. Hvis du ikke kan dekke til, kan du vippe produktet slik at eventuelt vann kan renne bort. Oppbevares på et kjølig og tørt sted når det ikke er i bruk. Sørg for at luften kan sirkulere for å unngå fukt og mugg.

Muggsopp er en type sopp som trives i fuktig klima.

Den liker ingenting bedre enn å vokse på de fine hagemøblene av tre. Treverk er spesielt utsatt for muggsopp. Hvis du oppdager muggsopp, er det bare å fjerne den med en mild såpeløsning og tørke den av med en ren, tørr klut. Rått treverk kan få prikkete eller stripete flekker forårsaket av blåsoppen. Bruk en grunning (det første året bør du bare bruke transparent) for å beskytte treverket mot blåflekker - ta kontakt med nærmeste butikk, der eksperter vil anbefale det best egnede trebehandlingsproduktet.

Treverk er levende.

Treets naturlige egenskaper som ikke anses som defekte:

Sprekker.

Treverk er levende. I løpet av livssyklusen kan det oppstå sprekker som er akseptable og ikke påvirker produktets holdbarhet. Svelling og krymping av trevirke under tørking.

Krymping eller utvidelse.

Etter kjøpet fortsetter treproduktet å tørke i lang tid, og dimensjonene kan synke til 5-8 % av volumet. Test skruene av og til for å sikre produktets stabilitet. I perioder med regn vil tredelene i produktet absorbere fuktighet i luften og utvide seg.

Grov overflate.

Selv om vi behandler treoverflater når vi planlegger eller freser, kan det forekomme halvrå overflater selv ved høyeste grad av pleie. Hakk kan ha ru overflater eller små fiberbrudd.

Saltutvaskelse.

Hvis produktet er impregnert med høytrykksteknologi, kan det oppstå hvite til grønnaktige utfelling. Dette er treharpiks blandet med impregneringsmidler og vil forsvinne med tiden.

Kjerne.

Kjernen i bartrær ligger i midten av stammen. Kjernen er ikke en skade på treet, men en naturlig bestanddel av treet.

Grener og kvister.

En av egenskapene til treet er grenene / knutene. Ved produksjon av produkter til hagen brukes levende trær med grener, noe som etterlater knutepunkter på bordene.

ADVARSEL!

- Ved utleie eller bruk på offentlige steder bortfaller enhver garanti og ethvert ansvar.
- Tre er et naturprodukt og er derfor utsatt for forvitring, noe som kan føre til vridning og spalting. Det gis ingen garanti for konsekvenser av værpåvirkning som ikke skader konstruksjonen eller går ut over sikkerheten.
- Hvis produktet ikke kommer frem til deg i god stand, eller hvis det oppstår andre problemer, ber vi deg kontakte forhandleren eller kundeservice der du kjøpte produktet.
- Ikke stå på eller bruk noen del av dette produktet som trappestige.
- Ikke overskrid vektbegrensningene for dette produktet.

CARMEN

Til tross for nøye kontroll av dokumentene kan vi ikke holdes ansvarlig for trykk- og skrivefeil.

EL-Εγχειρίδιο

ΕΙΣΑΓΩΓΗ

Συγχαρητήρια για την αγορά σας. Η AXI καταβάλλει κάθε δυνατή προσπάθεια για να σχεδιάσει και να κατασκευάσει ένα στιβαρό και ασφαλές προϊόν. Με αυτή την επιλογή, έχετε αγοράσει ένα προϊόν που θα απολαμβάνετε για πολλά χρόνια. Πριν από τη χρήση, βεβαιωθείτε ότι όλα τα εξαρτήματα είναι συνδεδεμένα σύμφωνα με τις συνιστώμενες οδηγίες του παρόντος εγχειριδίου.

ΑΣΦΑΛΕΙΑ

Μόνο για οικιακή χρήση. Κατά τη συναρμολόγηση και τη χρήση - χρησιμοποιείτε πάντα σε σταθερό και επίπεδο έδαφος. Θα πρέπει να διενεργούνται περιοδικοί δομικοί έλεγχοι αυτού του προϊόντος, μην το χρησιμοποιείτε εάν έχετε αμφιβολίες για την καταλληλότητά του.

Μην στέκεστε πάνω στο προϊόν. Αυτό το έπιπλο πρέπει να συναρμολογείται από αρμόδιο ενήλικα.

Κατά τη συναρμολόγηση, σφίξτε χαλαρά όλες τις βίδες, τα μπουλόνια και τα παξιμάδια.

Σφίξτε τα με ασφάλεια μόνο στο τέλος της συναρμολόγησης, αφού έχουν συναρμολογηθεί όλα τα μέρη

ΣΥΝΤΗΡΗΣΗ

Στην αρχή της σεζόν:

Ελέγξτε για να βεβαιωθείτε ότι όλα τα εξαρτήματα και οι στερεώσεις αυτού του προϊόντος είναι ασφαλείς, μην το χρησιμοποιήσετε εάν έχετε αμφιβολίες σχετικά με την καταλληλότητά του για το σκοπό του.

Στο τέλος της σεζόν:

Αυτό το προϊόν πρέπει να αποθηκεύεται υπό κάλυψη κατά τη διάρκεια παρατεταμένων περιόδων δυσμενών καιρικών συνθηκών (βροχή ή κρύο), καθώς και κατά τη διάρκεια του χειμώνα (ιδανικά σε υπόστεγο κήπου ή γκαράζ).

Πάντα να καθαρίζετε και να στεγνώνετε καλά πριν από την αποθήκευση.

Οδηγίες φροντίδας των ξύλινων επιφανειών

Το ξύλο είναι ένα φυσικό υλικό του οποίου η εμφάνιση θα αλλοιωθεί όταν παραμείνει έξω. Το ξύλο πρέπει να εμποτίζεται ή να υφίσταται επεξεργασία σε τακτά χρονικά διαστήματα. Ζητήστε συμβουλές από το τοπικό σας κατάστημα DIY.

Φροντίδα και συντήρηση των επίπλων

Σκουπίζετε με ένα ήπιο σαπουντικό διάλυμα. Σκουπίστε τα με ένα καθαρό και στεγνό πανί. Για να διασφαλίσετε ότι θα λάβετε τη μέγιστη ευχαρίστηση από το νέο σας προϊόν, είναι πολύ σημαντικό να διαβάσετε αυτές τις οδηγίες χρήσης. Σημειώστε ότι η εγγύηση ποιότητας της AXI ισχύει μόνο όταν έχει ακολουθηθεί προσεκτικά αυτή η οδηγία συντήρησης.

Για να γνωρίζετε:

Τα εμποτισμένα προϊόντα μπορεί να μυρίζουν. Αυτό θα εξαφανιστεί μετά από σύντομο χρονικό διάστημα.

Το χρώμα στα προϊόντα που έχουν υποστεί επεξεργασία με πίεση μπορεί να διαφέρει από σανίδα σε σανίδα μπορεί να είναι πιο ανοιχτό ή πιο σκούρο από το χρώμα στις ετικέτες ή στις φωτογραφίες, αυτό είναι τα φυσικά χαρακτηριστικά του ξύλου και απολύτως φυσιολογικό.

Πώς διατηρείτε το προϊόν σας όμορφο για πολλά χρόνια; Καθαρίζετε πάντα το προϊόν με ήπιο διάλυμα σαπουνιού και στεγνώνετε με καθαρό, στεγνό πανί. Αν χυθεί υγρό, σκουπίστε το πάντα όσο το δυνατόν γρηγορότερα.

Τα μη βαμμένα προϊόντα θα αρχίσουν να γκριζάρουν, ανεξάρτητα από το χρώμα της επεξεργασίας κατά τη στιγμή της αγοράς. Αυτή είναι η φυσική ομορφιά του ξύλου, η οποία δείχνει ότι αλλάζει και προχωράει ακόμα και μετά τη μετατροπή του προϊόντος. Διατηρείτε τα μεταλλικά μέρη του προϊόντος σας καλά λαδωμένα. Να τα λαδώνετε τουλάχιστον μία φορά το χρόνο ή όταν είναι απαραίτητο.

Εάν έχετε αγοράσει βαμμένο προϊόν - η πρώτη συντήρηση, ανάλογα με τις καιρικές συνθήκες, απαιτείται μετά από 1-2 χρόνια. Η συχνότητα της συντήρησης εξαρτάται από τις καιρικές επιδράσεις και την τοποθεσία του προϊόντος.

Τα βαμμένα προϊόντα δεν προστατεύονται από έντομα που καταστρέφουν το ξύλο ή μύκητες που αποσυνθέτουν το ξύλο.

Η βαφή δεν διεισδύει στο ξύλο και ανάλογα με τις καιρικές συνθήκες μπορεί να ξεπλυθεί στις επίπεδες επιφάνειες του προϊόντος. Εάν συμβεί αυτό, συμβουλευτείτε το πλησιέστερο κατάστημα DIY για να λάβετε τις καλύτερες συμβουλές για περαιτέρω εγχώρια επεξεργασία.

Εάν έχετε αγοράσει μη επεξεργασμένο (φυσικό) προϊόν, περιποιηθείτε την επιφάνεια με αντισηπτικό, αντιμυκητιασικό μέσο κατά την εγκατάσταση.

Συμβουλευτείτε το πλησιέστερο κατάστημα DIY για τα διαθέσιμα μέσα επεξεργασίας. Οι περαιτέρω επεξεργασίες εξαρτώνται από την επεξεργασία που θα χρησιμοποιήσετε την πρώτη φορά.

Το μέσο επεξεργασίας ή το χρώμα πρέπει να εφαρμόζεται σε κάθε τμήμα ξεχωριστά. Εάν βάφετε ή επεξεργάζεστε εργοστασιακά συναρμολογημένο πάνελ,

με οποιοδήποτε άλλο χρώμα, λάβετε υπόψη σας ότι κατά την ξήρανση θα εμφανιστούν άβαφα τμήματα του ξύλου. Αυτό δεν θα θεωρηθεί ως απαίτηση. Με την πάροδο του χρόνου, μπορεί να εμφανιστεί μούχλα σε φυσικά αγορασμένα προϊόντα,

CARMEN

ακόμη και μετά από επεξεργασία στο σπίτι. Διατηρείτε τα μεταλλικά μέρη του προϊόντος σας καλά λαδωμένα. Να τα λαδώνετε τουλάχιστον μία φορά το χρόνο ή όταν είναι απαραίτητο.

Αποθήκευση

Διατηρώντας τα ξύλινα υπαίθρια προϊόντα κάτω από τα σκίαστρα, θα μεγιστοποιήσετε τη διάρκεια ζωής του προϊόντος. Σας συνιστούμε να καλύπτετε τα έπιπλα, αν πρόκειται να μείνουν έξω στα στοιχεία της φύσης, αν δεν έχετε σκιερό χώρο όταν δεν τα χρησιμοποιείτε. Εάν δεν μπορείτε να το καλύψετε, γείρετε το προϊόν σας έτσι ώστε να μπορεί να αποστραγγιστεί τυχόν νερό. Αποθηκεύστε το σε δροσερό και ξηρό μέρος όταν δεν το χρησιμοποιείτε. Βεβαιωθείτε ότι ο αέρας μπορεί να κυκλοφορήσει για να αποφύγετε την υγρασία και τη μούχλα.

Η μούχλα ή το ωίδιο είναι ένας τύπος μύκητα που ευδοκιμεί στο υγρό κλίμα.

Δεν αγαπά τίποτα περισσότερο από το να αναπτύσσεται στα ωραία ξύλινα έπιπλα κήπου σας. Το ξύλο είναι ιδιαίτερα επιρρεπές στη μούχλα. Αν εντοπίσετε μούχλα, απλά καθαρίστε την με ήπιο διάλυμα σαπουνιού και στεγνώστε την με καθαρό, στεγνό πανί. Το ακατέργαστο ξύλο μπορεί να έχει διάστικτους, ή ριγωτούς λεκέδες που προκαλούνται από το μπλε μανιτάρι. Χρησιμοποιήστε ένα αστάρι (τον πρώτο χρόνο, χρησιμοποιήστε μόνο διαφανές) για την επεξεργασία του ξύλου που προστατεύει το ξύλο από τις μπλε κηλίδες - συμβουλευτείτε το πλησιέστερο κατάστημα όπου οι ειδικοί θα σας προτείνουν το καταλληλότερο προϊόν επεξεργασίας ξύλου.

Το ξύλο είναι ζωντανό.

Φυσικές ιδιότητες του ξύλου που δεν θεωρούνται ελαττωματικές:

Ρωγμές.

Το ξύλο είναι ζωντανό. Κατά τη διάρκεια του κύκλου ζωής του μπορεί να εμφανιστούν ρωγμές- αυτές είναι αποδεκτές και δεν επηρεάζουν την ανθεκτικότητα του προϊόντος. Διόγκωση και συρρίκνωση του ξύλου κατά την ξήρανση.

Συρρίκνωση ή διόγκωση.

Μετά την αγορά, το ξύλινο προϊόν συνεχίζει να στεγνώνει για μεγάλο χρονικό διάστημα και οι διαστάσεις μπορεί να μειωθούν στο 5-8% του όγκου. Περιστασιακά δοκιμάστε τις βίδες για να διασφαλίσετε τη σταθερότητα του προϊόντος. Σε περιόδους βροχής, τα ξύλινα μέρη του προϊόντος απορροφούν την υγρασία του αέρα και διαστέλλονται.

Σκληρή επιφάνεια.

Παρόλο που επεξεργαζόμαστε τις ξύλινες επιφάνειες κατά το σχεδιασμό ή το φρεζάρισμα, ακόμη και ημι-τραχιές επιφάνειες μπορεί να εμφανιστούν ακόμη και με το υψηλότερο επίπεδο φροντίδας. Οι εγκοπές μπορεί να εμφανίζουν τραχιές επιφάνειες ή ελαφρές εκρήξεις ινών.

Εξαντλήσεις αλατιού.

Εάν το προϊόν είναι εμποτισμένο με τεχνολογία υψηλής πίεσης, μπορεί να εμφανίσει λευκές έως πρασινωπές εκροές. Πρόκειται για ρητίνες ξύλου αναμειγμένες με παράγοντες εμποτισμού και θα εξαφανιστούν με την πάροδο του χρόνου.

Πυρήνας.

Ο πυρήνας των κωνοφόρων δέντρων βρίσκεται στο κέντρο του κορμού. Ο πυρήνας του ξύλου δεν είναι ζημιά του ξύλου, αλλά ένα φυσικό συστατικό του ξύλου.

Κλαδιά και κόμβοι.

Ένα από τα χαρακτηριστικά του ξύλου είναι τα κλαδιά / κόμβοι. Κατά την παραγωγή προϊόντων για τον κήπο, χρησιμοποιούνται ζωντανά δέντρα με κλαδιά, τα οποία αφήνουν θέσεις κόμβων στις σανίδες.

ΠΡΟΕΙΔΟΠΟΙΗΣΗ!

- Η ενοικίαση ή η χρήση σε δημόσιους χώρους ακυρώνει κάθε εγγύηση και ευθύνη.
- Το ξύλο είναι ένα φυσικό προϊόν και συνεπώς υπόκειται στις καιρικές συνθήκες, οι οποίες μπορεί να οδηγήσουν σε στρέβλωση και σχίσιμο. Δεν παρέχεται καμία εγγύηση για τις συνέπειες των καιρικών επιδράσεων που δεν βλάπτουν την κατασκευή ή δεν θέτουν σε κίνδυνο την ασφάλεια.
- Σε περίπτωση που το προϊόν δεν φτάσει σε καλή κατάσταση ή αν προκύψουν άλλα προβλήματα, επικοινωνήστε με τον αντιπρόσωπο ή την υπηρεσία εξυπηρέτησης πελατών από όπου αγοράσατε το προϊόν.
- Μην στέκεστε πάνω σε αυτό το προϊόν και μην χρησιμοποιείτε οποιοδήποτε τμήμα του ως σκάλα σκαλοπατιών
- Μην υπερβαίνετε τους περιορισμούς βάρους αυτού του αντικειμένου.

Παρά τον προσεκτικό έλεγχο των εγγράφων, δεν μπορούμε να θεωρηθούμε υπεύθυνοι για λάθη εκτύπωσης και γραφής.

CARMEN

AXI

AXI is one of our brands with awesome products of great quality, that offers hours of active fun!

Pragma

Kruisboog 40
3905 TG Veenendaal
Netherlands
T: +31 (0)318 - 57 88 00
info@pragma-trading.com
www.pragma-trading.com



240227BVG