



8621 Waterfall Discovery Wall™

For assistance or replacement parts please contact :

The Step2 Company, LLC.
10010 Aurora-Hudson Rd.
Streetsboro, OH 44241 USA
1-800-347-8372 USA & Canada Only
(330)656-0440
www.step2.com

Step2 UK LTD
Great Bank Road
Wingates Industrial Estate
BOLTON
BL5 3XU

UK freephone: 0800 393159
Step2 UK website: www.step2uk.com

ENGLISH

WARNING: CHOKING HAZARD - Small parts. Sharp points. Adult assembly required.

WARNING: DROWNING HAZARD- There is a risk of young children drowning around open containers of water. Adult supervision is always required.

WARNING: Only for family domestic outdoor use

Intended for use by children from ages 1-1/2 years and up.
OBSERVE THE FOLLOWING STATEMENTS AND WARNINGS TO REDUCE THE LIKELIHOOD OF SERIOUS OR FATAL INJURY. SAVE THIS SHEET FOR FUTURE REFERENCE.

INSTALLATION

- Adult assembly required.
 - Adult supervision required.
 - Instruct children not to use product until properly assembled.
 - Holds up to 2 gal. (7,57 l.) of water.
 - Take indoors or do not use when the temperature drops below 32°F (0°C)
- Inspect this product before each use. Tightly secure connections and replace damaged or worn components. Contact the Step2 Company for replacement parts.

MAINTENANCE INSTRUCTIONS

General Cleaning: Use mild soapy water.

DISPOSAL INSTRUCTIONS:

Please recycle when possible. Disposal must be in compliance with all government regulations.

FRANÇAIS

MISE EN GARDE: DANGER D'ÉTOUFFEMENT - Petite pièces. Assemblage par un adulte requis.

MISE EN GARDE: RISQUE DE NOYADE- Il existe un risque de noyade pour les jeunes enfants se trouvant à proximité de contenants d'eau ouverts. Une supervision par un adulte est toujours requise.

MISE EN GARDE : Ce produit est destiné uniquement à un usage familial en extérieur

Conçu pour une utilisation par des enfants de 1-1/2 ans et plus.
RESPECTEZ LES ÉNONCÉS ET AVERTISSEMENTS SUIVANTS POUR RÉDUIRE LA PROBABILITÉ DE BLESSURE GRAVE, VOIRE MORTELLE. CONSERVEZ CETTE FEUILLE POUR RÉFÉRENCE ULTÉRIEURE.

INSTALLATION

- Assemblage par un adulte requis.
- Surveillance par un adulte requise.
- Contient jusqu'à 7,57 l (2 gal.) de l'eau.
- Dites aux enfants de ne pas utiliser le produit jusqu'à ce qu'il soit assemblé correctement.
- Entrez-le à l'intérieur ou ne l'utilisez pas lorsque la température descend à moins de 32 °F (0 °C)

Inspectez ce produit avant chaque utilisation. Serrez bien les connexions et remplacez les composants usés ou endommagés. Contactez la société Step2 pour des pièces de rechange.

INSTRUCTIONS DE NETTOYAGE :

Nettoyage général : Utilisez de l'eau savonneuse douce.

INSTRUCTIONS DE MISE AU REBUT:

Veuillez recycler dans la mesure du possible. L'élimination doit être conforme à toutes les lois nationales.

ESPAÑOL

ADVERTENCIA: RIESGO DE ASFIXIA: Contiene piezas pequeñas. Requiere montaje por parte de un adulto.

ADVERTENCIA: RIESGO DE AHOGAMIENTO- Existe el riesgo de que los niños pequeños se ahoguen en recipientes abiertos de agua. Siempre se requiere la supervisión de un adulto.

ADVERTENCIA: Sólo para uso familiar doméstico en exteriores

Se recomienda el uso de este producto para niños mayores de 1-1/2 años.
RESPECTE LAS SIGUIENTES RECOMENDACIONES Y ADVERTENCIAS PARA DISMINUIR LA PROBABILIDAD DE SUFRIR LESIONES GRAVES O MORTALES. CONSERVE ESTA HOJA PARA SU CONSULTA EN EL FUTURO.

INSTALACIÓN

- Requiere montaje por parte de un adulto.
 - Se requiere la supervisión de un adulto.
 - Contiene hasta 7,57 l (2 gal.) de agua.
 - Asegúrese que los niños no utilicen este producto hasta que se haya finalizado su montaje.
 - Guárdelo adentro o no lo utilice cuando la temperatura sea inferior a 0°C (32°F)
- Examine el producto antes de cada utilización. Fije las conexiones y sustituya los componentes que presenten daños o desgaste. Póngase en contacto con la empresa Step2 para obtener piezas de repuesto.**

INSTRUCCIONES PARA LA LIMPIEZA:

- Limpieza general: Utilice una solución de agua y jabón suave.

INTRUCCIONES PARA LA ELIMINACIÓN:

Recicle los componentes si tiene la posibilidad. La eliminación de este producto se debe realizar de conformidad con la Normativa Gubernamental.

ITALIANO

AVVERTENZE: RISCHIO DI SOFFOCAMENTO - Parti di dimensioni ridotte. È necessario il montaggio da parte di adulti.

AVVERTENZE: RISCHIO DI ANNEGAMENTO- Non permettere ai bambini di avvicinarsi ai contenitori di acqua aperti. Pericolo di annegamento. È costantemente richiesta la presenza di un adulto.

AVVERTENZE: Solo per uso domestico in esterni

Prodotto inteso per l'uso da parte di bambini dai 1-1/2 anni in su.
OSSERVARE LE SEGUENTI DICHIARAZIONI E AVVERTENZE PER RIDURRE IL RISCHIO DI INFORTUNI GRAVI O FATALI. CONSERVARE QUESTO FOGLIO PER FUTURO RIFERIMENTO.

INSTALLAZIONE

- È necessario il montaggio da parte di adulti.
- Toezicht van een volwassene vereist.
- Contiene fino a 7,57 l (2 gal.) di acqua.
- Insegnare ai bambini di non utilizzare il prodotto prima del montaggio.
- Spostarlo in interni o non utilizzare a temperature inferiori ai 0 °C.

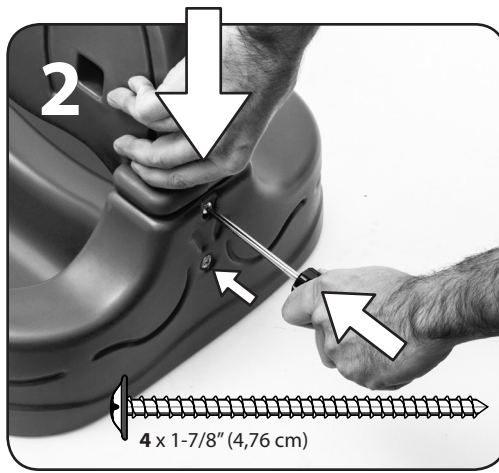
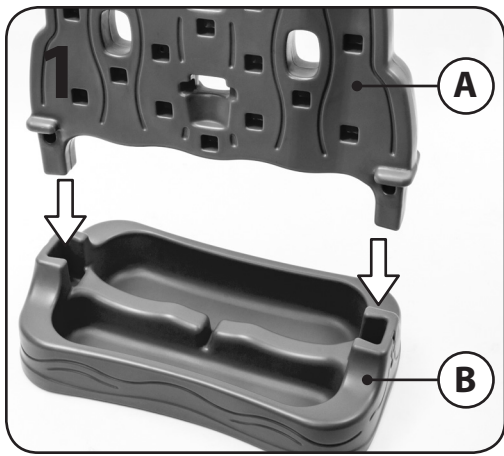
Ispezionare questo prodotto prima di ciascun utilizzo. Chiudere fermamente le connessioni e sostituire i componenti danneggiati o usurati. Contattare Step2 Company per ottenere ricambi.

ISTRUZIONI PER LA PULIZIA:

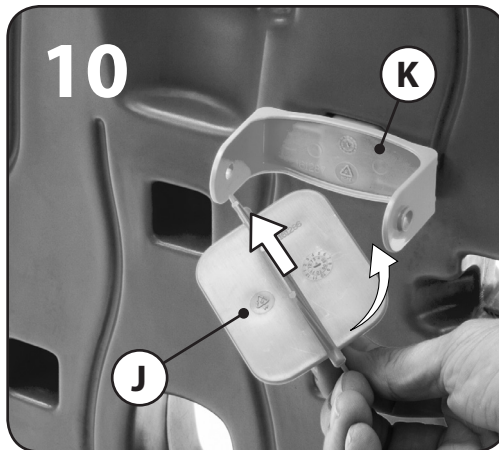
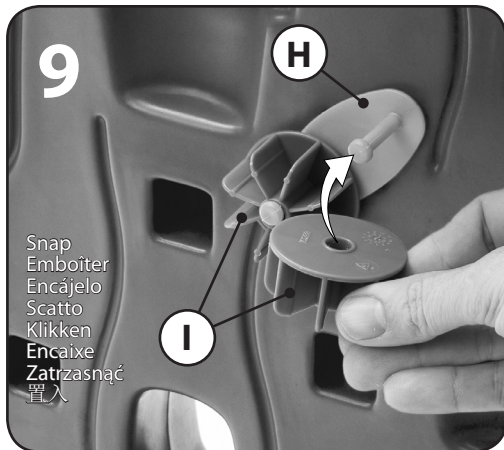
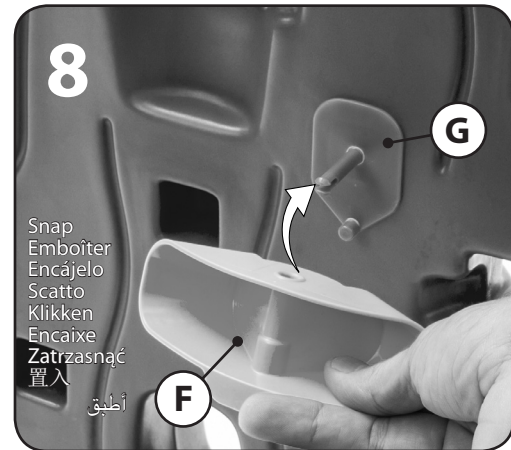
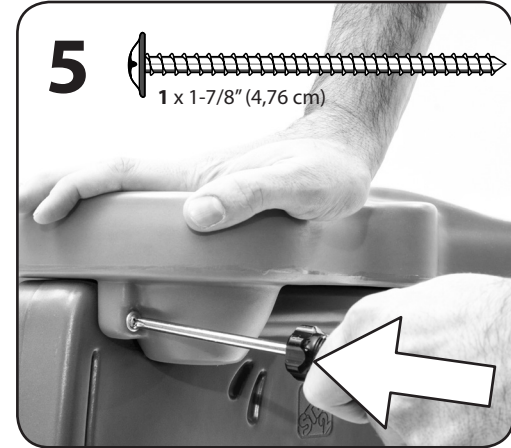
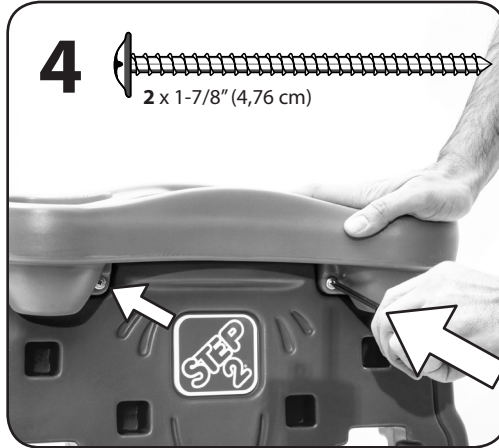
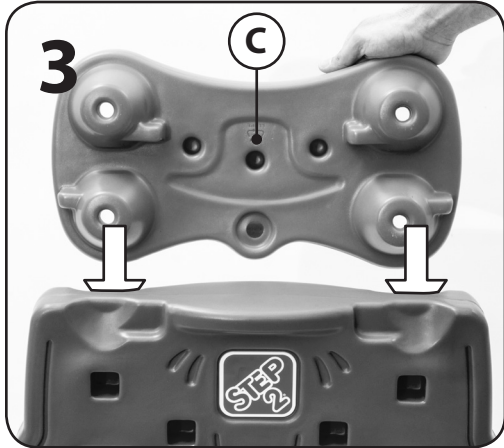
- Pulizia generale: Utilizzare acqua con sapone delicato.

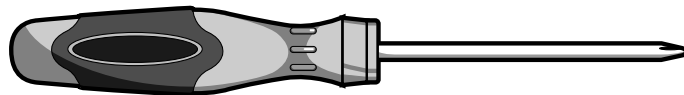
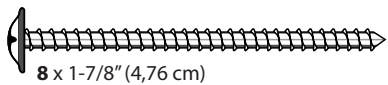
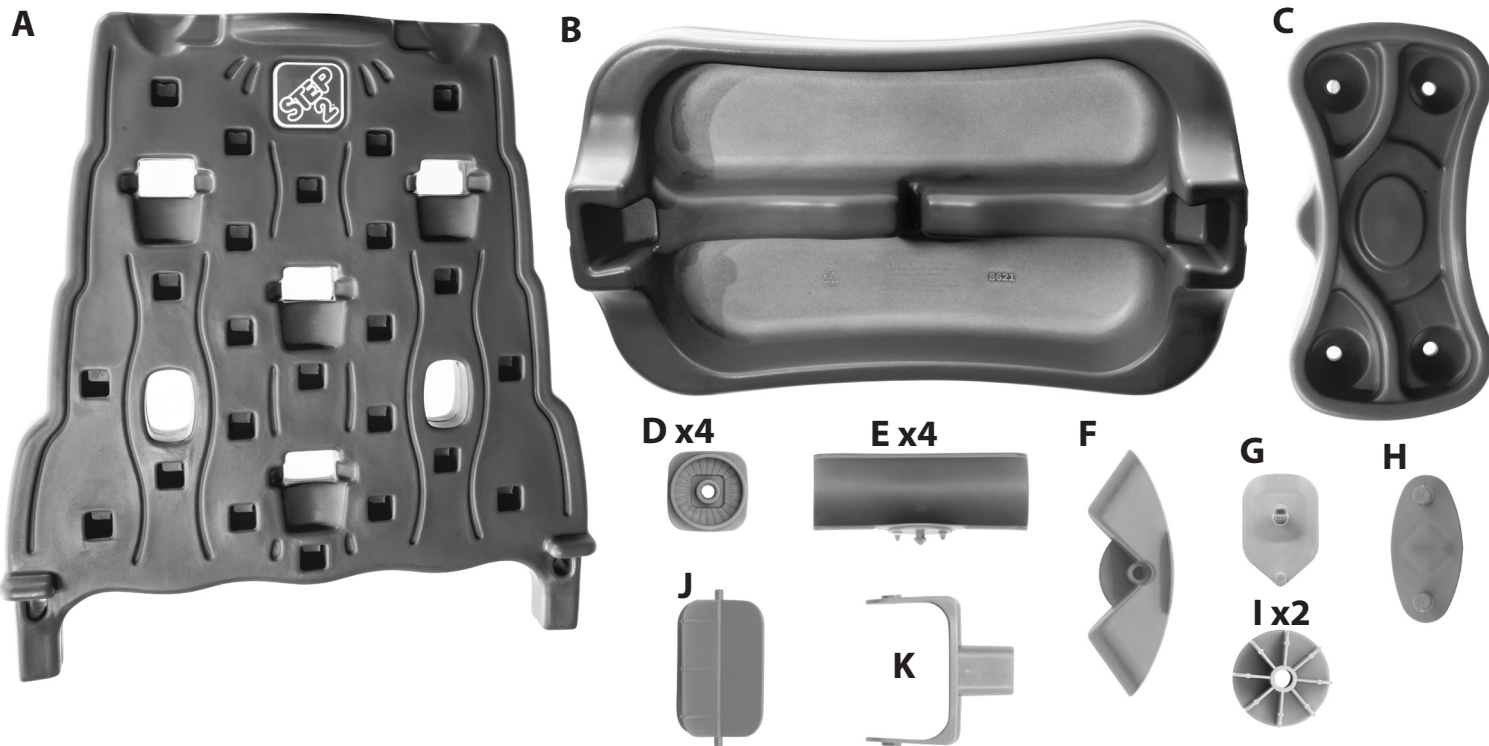
ISTRUZIONI PER LO SMALTIMENTO:

Riciclare quando possibile. Lo smaltimento deve essere effettuato in conformità con tutti i regolamenti previsti dal governo



Repeat to the other side.
 Procédez de même de l'autre côté.
 Repita en el lateral opuesto.
 Ripetere sull'altro lato.
 Herhaal aan de andere kant.
 Repita para o outro lado.
 Powtórzyc po drugiej stronie.
 在另一側重复。
 كرر ذلك مع الجانب الأخر.





Thank you for purchasing the Step2® Wonderfall Discovery Wall™. We'd appreciate a few minutes of your time to complete a brief survey so we can continue providing you with great products.

To participate, please visit our website at:

www.step2.com/survey/?partnumber=862100

Thank you for your time,
your friends at Step2.



NEDERLANDS

WAARSCHUWING: VERSTIKKINGSGEVAAR - Kleine onderdelen. Montage door volwassene vereist.

WAARSCHUWING: VERDRINKINGSGEVAAR - Het risico bestaat dat jonge kinderen kunnen verdrinken als ze bij open containers met water zijn. Er is altijd toezicht van een volwassene vereist.

MOGELIJK: Uitsluitend voor familiegebruik buitenshuis

Bestemd voor gebruik door kinderen van 1-1/2 jaar en ouder. **NEEM DE VOLGENDE VERKLARINGEN EN WAARSCHUWINGEN IN ACHT OM WAARSCHIJNLIJK ERNSTIG OF FATAAL LETSEL TE VERMINDEREN. BEWAAR DIT BLAD VOOR TOEKOMSTIGE REFERENTIE.**

INSTALLATIE:

- Montage door volwassene vereist.
- Toezicht van een volwassene vereist.
- Is groot genoeg voor 7,57 l (2 gal.) water.
- Instrueer kinderen het product niet te gebruiken tot het goed in elkaar is gezet.
- Breng deze naar binnen en gebruik deze niet wanneer de temperatuur onder 0 °C zakt

Dit product vóór elk gebruik inspecteren. Draai verbindingen goed vast en vervang beschadigde of versleten componenten. Neem contact met de Step2 Company voor vervangingsonderdelen.

REINIGINGSINSTRUCTIES:

Algemene reiniging: Een mild sopje gebruiken.

AFVOERINSTRUCTIES:

Wanneer mogelijk recycleren. Afvoeren moet gebeuren in overeenstemming met alle overheidsvoorschriften.

PORTUGÊS

AVISO: PERIGO DE SUFOCAMENTO - Peças pequenas. Necessária a montagem por adultos.

AVISO: PERIGO DE AFOGAMENTO - Existe o risco das crianças pequenas se afogarem em torno de recipientes de água abertos. É necessária a supervisão de adultos constante.

AVISO: Apenas para utilização familiar doméstica em espaços exteriores

Destina-se a ser utilizado por crianças com 1-1/2 ou mais anos de idade **RESPEITE AS SEGUINTE ADVERTÊNCIAS E AVISOS PARA REDUZIR A PROBABILIDADE DE UMA LESÃO GRAVE OU FATAL. GUARDA ESTA FOLHA PARA REFERÊNCIA FUTURA.**

INSTALAÇÃO:

- Necessária a montagem por adultos.
- Necessária a supervisão de um adulto.
- Capacidade máxima de 7,57 l (2 gal.) de água.
- Instrua as Crianças para que não usem o produto até que esteja devidamente montado.
- Transporte-o para uma zona interior e não utilize quando se se registarem temperaturas abaixo dos 0 °C.

Inspeccione este produto antes de cada utilização. Aperte bem as ligações e substitua os componentes danificados ou desgastados. Contacte a Step2 Company para obter peças de substituição.

INSTRUÇÕES DE LIMPEZA:

Limpeza Geral: Utilize água ensaboada morna.

INSTRUÇÕES DE ELIMINAÇÃO:

Recicle sempre que possível. A eliminação deve estar em conformidade com todas as regulacões oficiais.

POLSKI

OSTRZEŻENIE! RYZYKO ZADŁAWIENIA = małe części. Montaż powinna wykonać osoba dorosła.

OSTRZEŻENIE! RYZYKO UTONIĘCIA - Istnieje ryzyko utonięcia małych dzieci w otwartych zbiornikach z wodą. Wymagany jest stały nadzór osoby dorosłej.

OSTRZEŻENIE! Produkt przeznaczony wyłącznie do przydomowego użytku na zewnątrz

Produkt przeznaczony dla dzieci w wieku powyżej 1-1/2 lat. **PRZESTRZEGANIE PONIŻSZYCH ZALECEN I OSTRZEŻEN ZMNIEJSZY PRAWDOPODOBIEŃSTWO ODNIESIENIA POWAŻNYCH LUB ŚMIERTELNYCH OBRAŻEN CIAŁA. ZACHOWAĆ TĘ INSTRUKCJĘ DO PÓŹNIEJSZYCH KONSULTACJI**

POLSKI

MONTAŻ:

- Montaż powinna wykonać osoba dorosła.
- Wymagany nadzór dorosłych.
- Pojemność maks. ok. 7,57 l (2 gal.) woda.
- Polecić dziecom, aby nie używały zabawki, dopóki nie zostanie odpowiednio zmontowana;
- Przechowywać w zamkniętych pomieszczeniach lub nie używać, jeśli temperatura spadnie poniżej 0°C.

Należy sprawdzić produkt przed każdym użyciem. Mocno dokręcić połączenia i wymienić uszkodzone lub zużyte części. W celu wymiany części należy skontaktować się z firmą Step2.

INSTRUKCJA CZYSZCZENIA:

Ogólne czyszczenie: Używać wody z dodatkiem mydła.

INSTRUKCJA UTYLIZACJI:

Produkt należy zutylizować, jeśli to możliwe. Należy utylizować zgodnie z obowiązującymi, krajowymi przepisami.

中文

警告：窒息危險 - 小部件。尖角。要求成人組裝。

警告：溺水危險 - 小孩子有可能会掉入敞口盛水器皿中溺水。任何時候都需要成人的監督。

警告：在家庭室內和戶外使用。

供年齡 1-1/2 周歲及以上的儿童使用。阅读以下陈述和警告，减少严重或致命伤害发生的可能性。保存本说明书以供今后参考。

安裝：

- 要求成人組裝。
 - 需成人監督。
 - 最多可容納 2 加侖 (7,57 升)。
 - 告誡兒童不要在產品被正確組裝前使用。
 - 置于室內，或在溫度低於 32° F (0° C) 時不使用
- 每次使用前檢查本產品。固定連接處，并換掉破損和磨損的部件。联系 Step2 有限責任公司获取替換零件。

清潔指南：

般清潔：使用溫和的肥皂水。

處理指南：

如可能，請回收利用。處理時必須遵守所有的政府規章。

العربية

تحذير: خطر الاختناق - الأجزاء الصغيرة. حواف حادة. يجب تجميع المنتج بمعرفة شخص بالغ.

تحذير: خطر الغرق - قد يتعرض الأطفال الصغار لخطر الغرق في حاويات المياه المفتوحة. يتعين على الكبار مراقبة الأطفال طوال الوقت.

تحذير: للاستخدام العائلي المنزلي في الفناء الخارجي للمنزل

التركيب:

مخصص لاستخدام الأطفال من سن سنة إلى سنة ونصف فأعلى. قم بمراجعة الملاحظات والتحذيرات التالية لتقليل إمكانية التعرض لإصابة خطيرة أو مميتة.

- احتفظ بهذا الدليل للرجوع إليه في المستقبل.
 - المنتج بمعرفة شخص بالغ.
 - يتعين على الكبار مراقبة الأطفال.
 - يسع ما يصل إلى 2 غالون من المياه (7,57 لتر).
 - عليك بتوجيه الأطفال بعدم استخدام المنتج إلا بعد تجميعه بشكل صحيح.
 - احتفظ بالجهاز داخل المنزل أو لا تستخدمه إذا انخفضت درجة الحرارة عن 32 درجة فهرنهايت (صفر مئوية)
- فحص المنتج قبل كل استخدام. اربط الوصلات بإحكام واستبدل المكونات لاستبدال الأجزاء التالفة أو البالية، اتصل بـ

إرشادات التنظيف:

يجب على الوالدين غسل الملحقات بعناية قبل الاستخدام.

إرشادات التخلص من المنتج:

الرجاء إعادة التدوير إن أمكن. يجب أن تتوافق طريقة التخلص من المنتج مع كل القوانين الحكومية.