

PLAYGROUND SPIELPLATZ

GIOCO AIRE DE JEUX

(525 x 398 x h210cm)

003_08300_18022024

Maxi Funny Exposure

INSTALLATION INSTRUCTIONS
MONTAGEANLEITUNG

ISTRUZIONI DI MONTAGGIO
GUIDE D'INSTALLATION

Warranty period - 2 years from purchase date

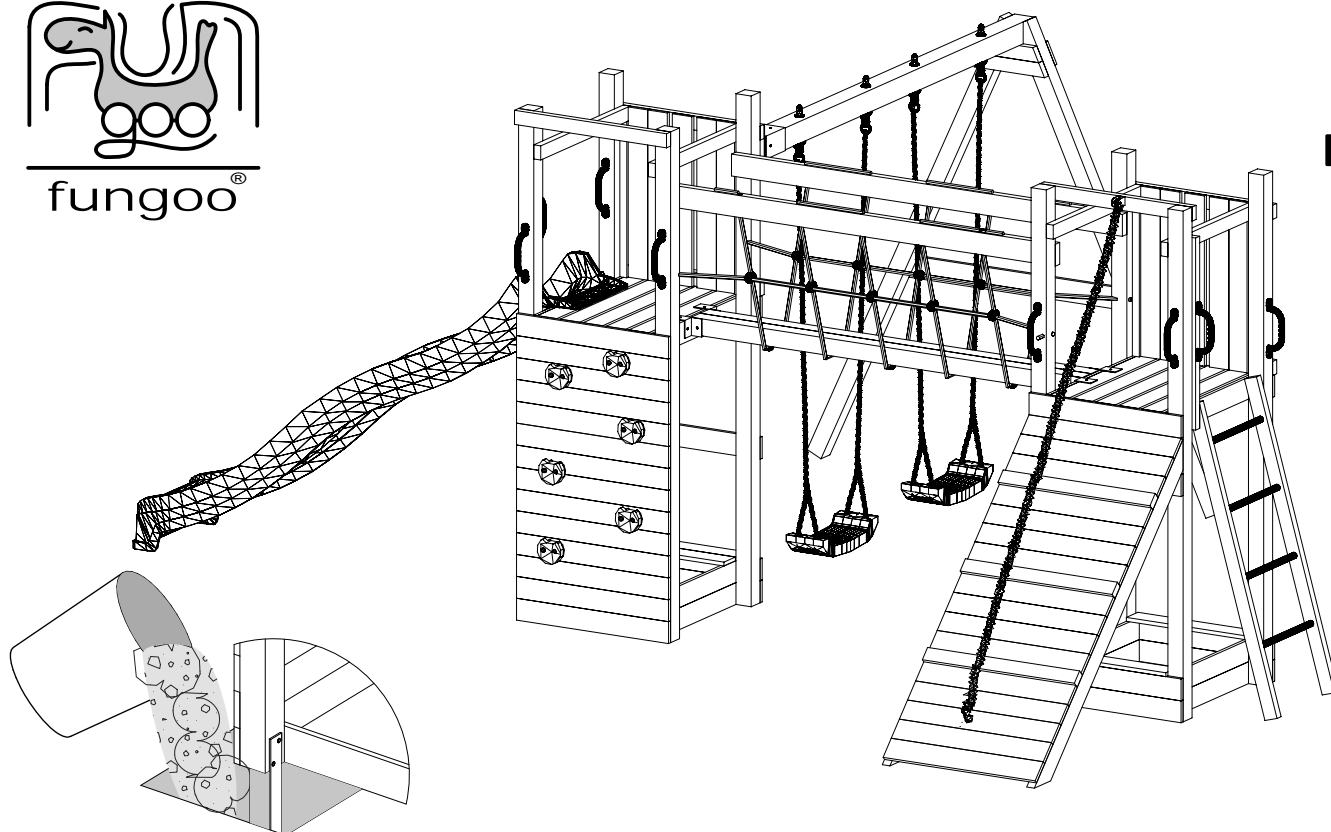
Garantiezeit - 2 Jahre ab Kaufdatum

Periodo di garanzia - 2 anni dalla data di acquisto

Période de garantie - 2 ans à compter de l'achat



CE
EN - 71



WARNINGS!

Only for home use.

Dedicated for external use only.

Not suitable for children under 3 years old.

Risk of falling down and/or hitting.

Maximum user weight is up to 50 kg.

Maximum number of users staying on the
playground at the same time: 9.

ATTENZIONE!

Solo per uso domestico.

Articolo per uso esterno.

Previsto per bambini di età superiore ai 3 anni.

Pericolo di caduta, e/o impatto.

Peso massimo di utente : 50kg

Numero massimo di utilizzatori
del gioco nello stesso momento: 9.

ACHTUNG!

Nur für den privaten, häuslichen Bereich.

Ausschließlich für die Verwendung im Freien.

Nicht geeignet für Kinder unter 3 Jahren.

Stolper- und / oder Sturzgefahr

Höchstgewicht pro Einzelkind beträgt 50 kg

Der Aufenthalt auf diesem Spielturm ist max. : 9.

Kindern gleichzeitig erlaubt.

AVERTISSEMENT!

Aire exclusivement destinée à un usage privé.

Aire exclusivement destinée à un usage en extérieur.

Prévue pour les enfants de plus de 3 ans.

Danger de chute ou de choc.

Poids maximal d'un utilisateur : 50 kg.

Nombre maximal d'utilisateurs présents en
même temps sur la même aire de jeux: 9.

W80 x153
+1 Gratis



NS x1



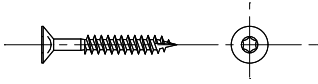
W40 x259
+3 Gratis



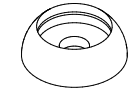
M12 x4



W30 x2

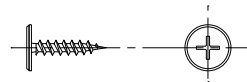


OS1 x74

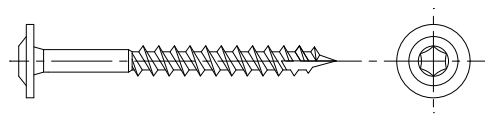


+4 Gratis

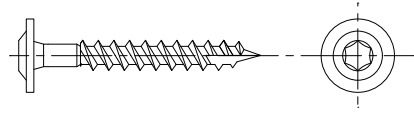
W20 x6



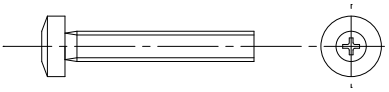
T80 x64



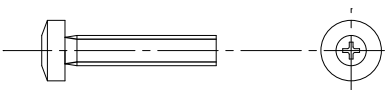
T60 x54



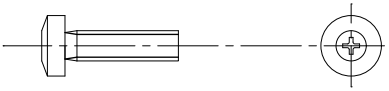
S50 x12



S40 x1



S30 x13

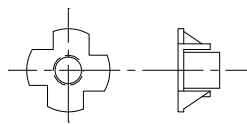


Ø3
00239
x1

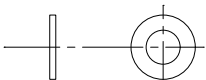
Ø5,5
01372
x1

Ø10
00188
x1

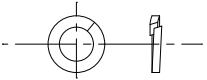
L11 x25



P17 x47



P15 x12



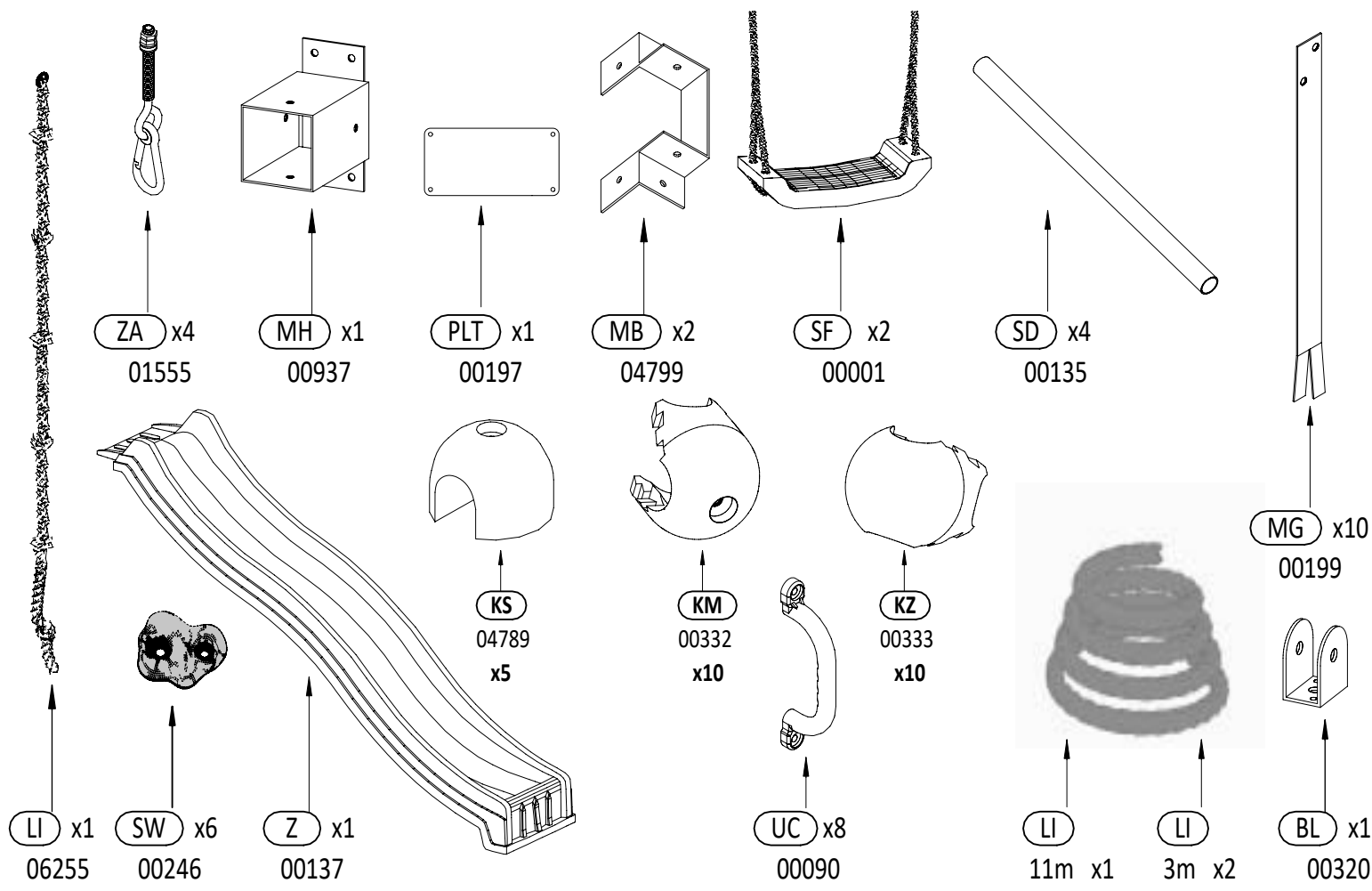
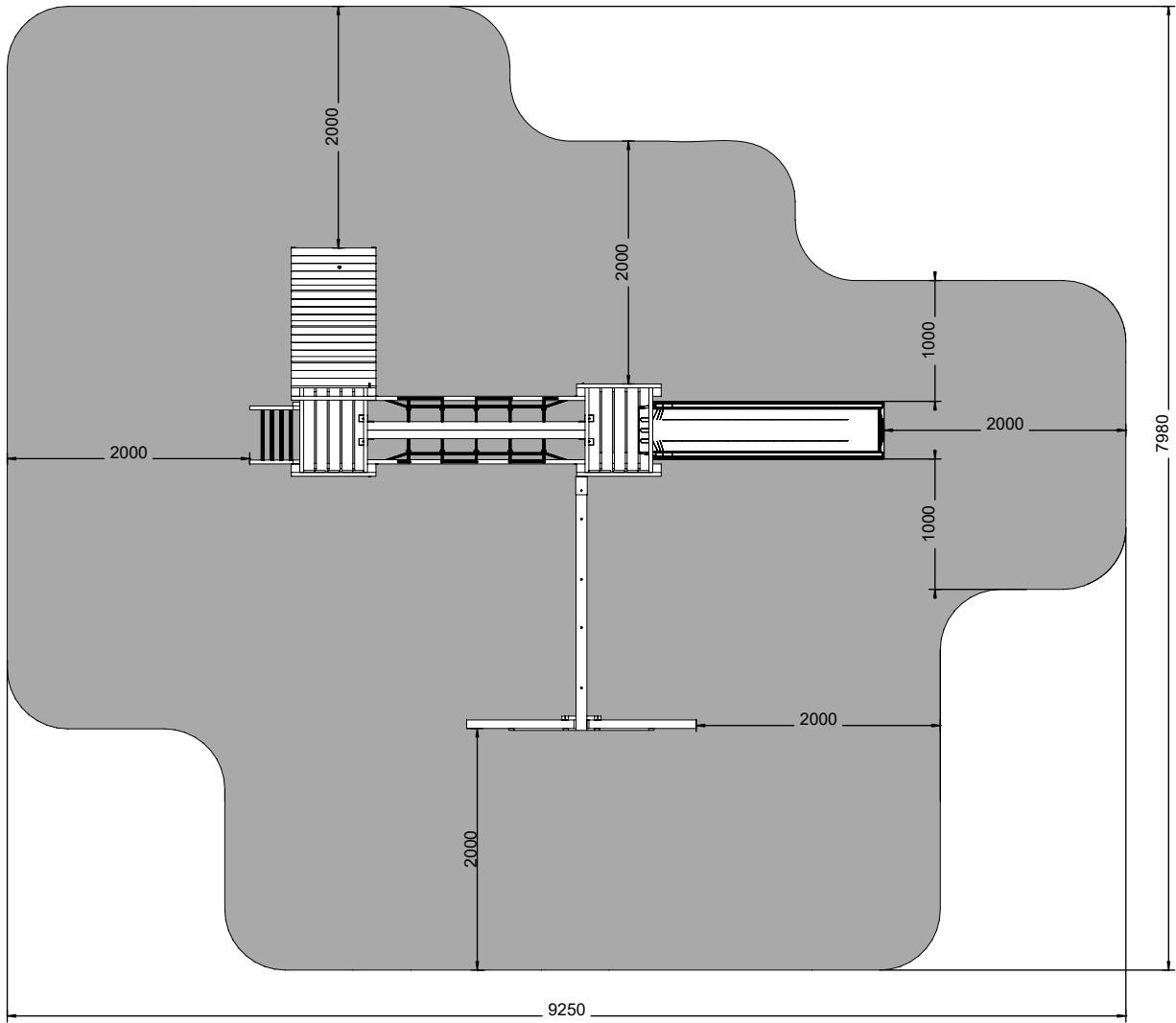
PH3
00068
x1

PZ2
00241
x1

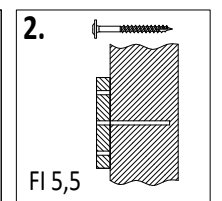
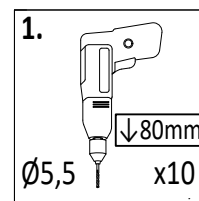
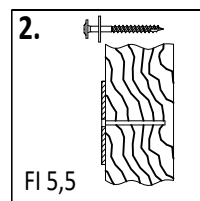
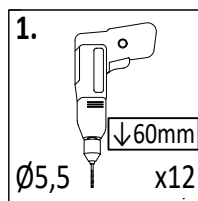
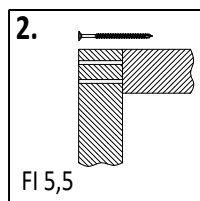
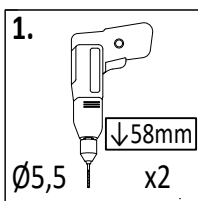
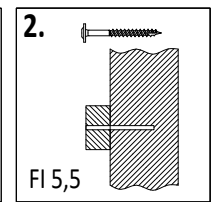
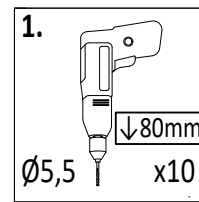
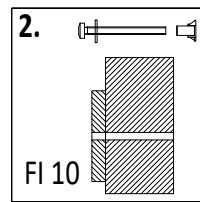
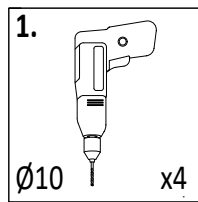
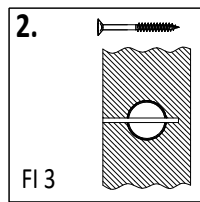
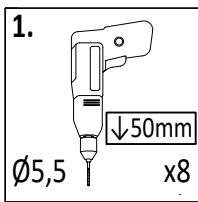
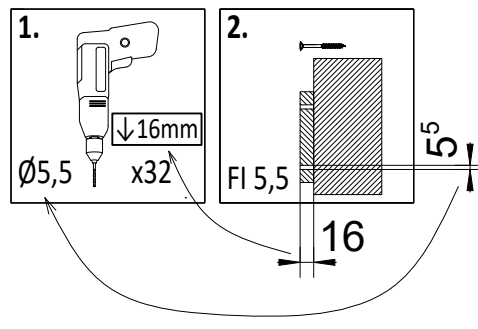
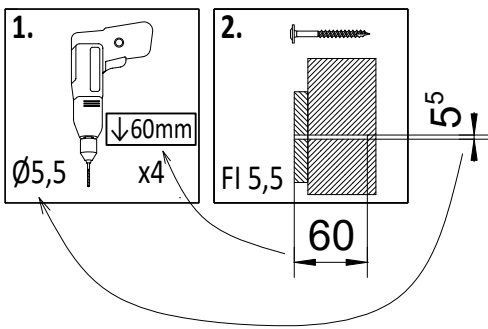
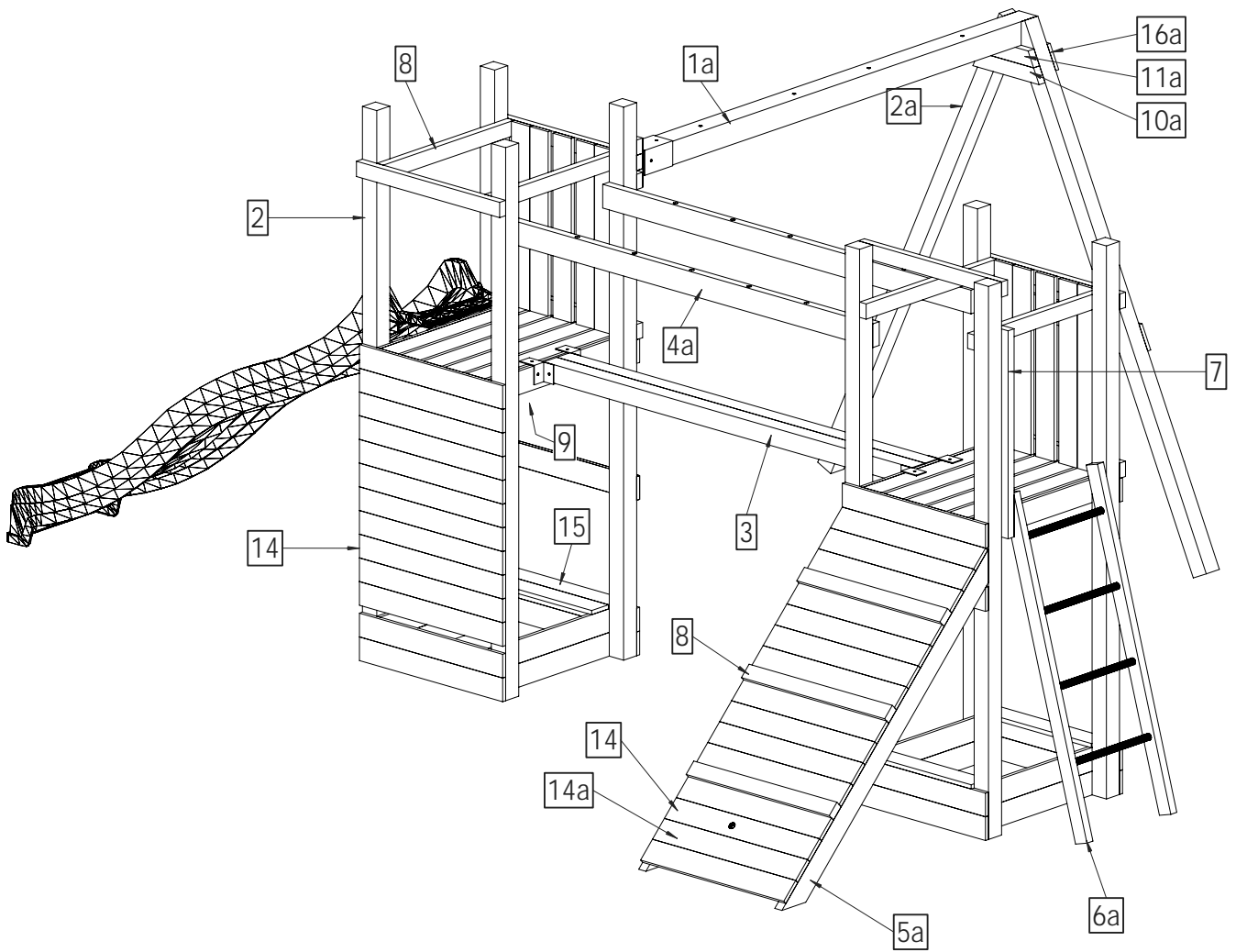
TX25
00190
x1

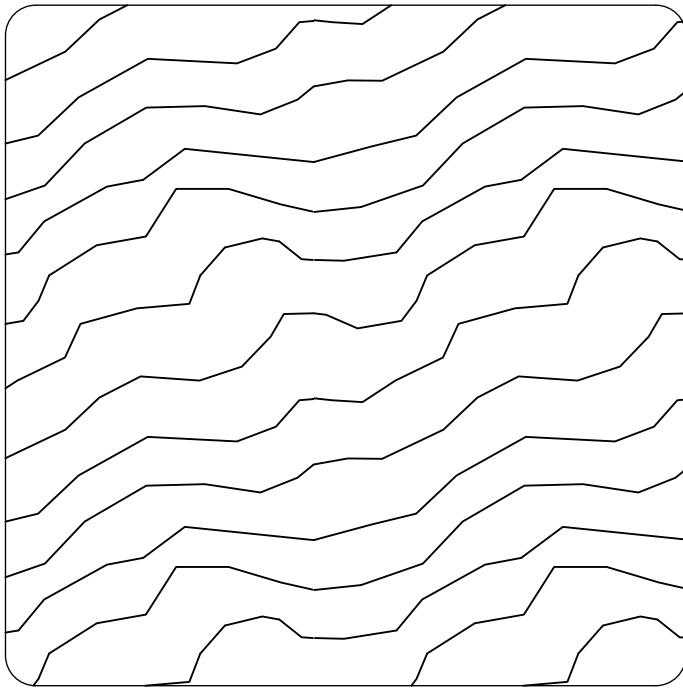
TX30
00316
x1

TX40
00242
x1



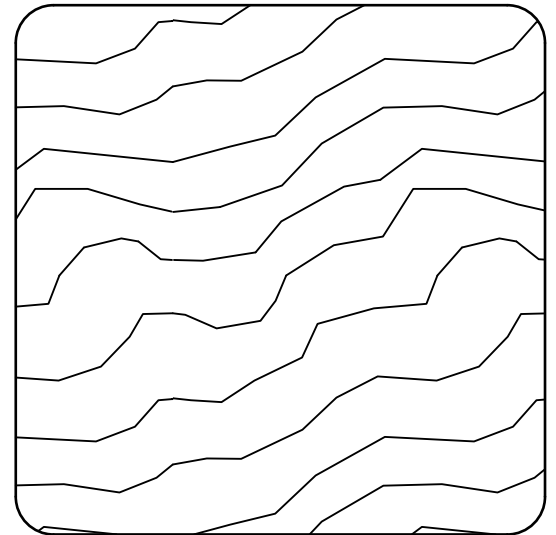
Maxi Funny Exposure





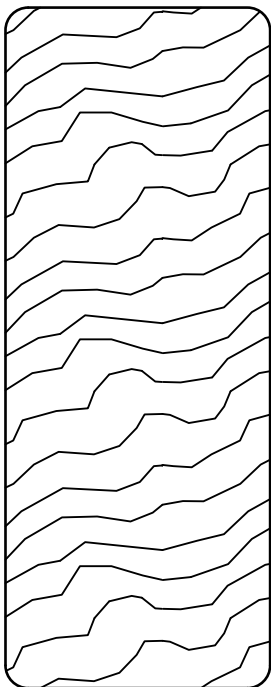
9 x 9 cm

Lp.	Kod	Wymiary [mm]	szt.
1a	04655	90x90x2100mm	1



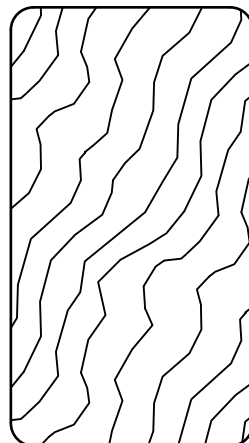
7 x 7 cm

Lp.	Kod	Wymiary [mm]	szt.
2	04611	70x70x2100mm	8
2a	05197	70x70x2100mm	2
3	05245	70x70x1800mm	2



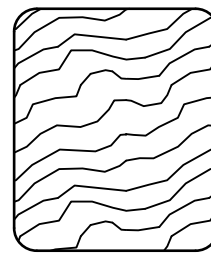
3,5 x 9,0 cm

Lp.	Kod	Wymiary [mm]	szt.
4a	04818	35x90x1800mm	2
5a	03017	35x90x1560mm	2



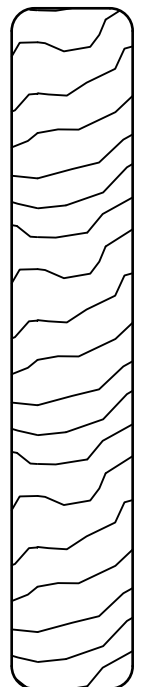
3,2 x 5,8 cm

Lp.	Kod	Wymiary [mm]	szt.
6a	04613	32x58x1300mm	2
7	05217	32x58x790mm	1
8	05219	32x58x700mm	13
9	05221	32x58x528mm	6
10a	05177	32x58x324mm	1
11a	05179	32x58x270mm	1
12	05269	32x58x100mm	2



2,7 x 3,2 cm

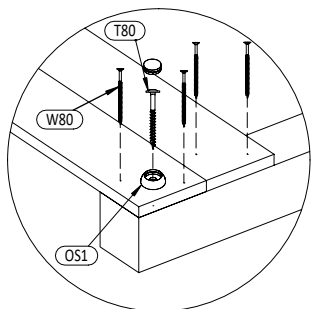
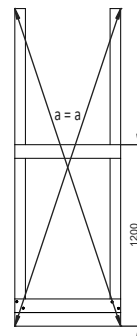
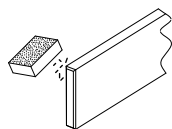
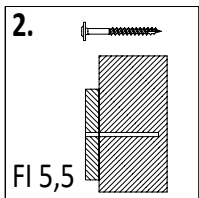
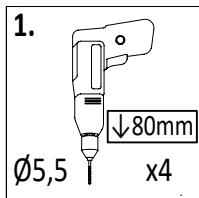
Lp.	Kod	Wymiary [mm]	szt.
17a	05225	27x32x642mm	4



1,6 x 9,0 cm

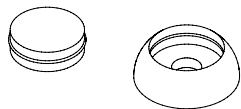
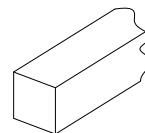
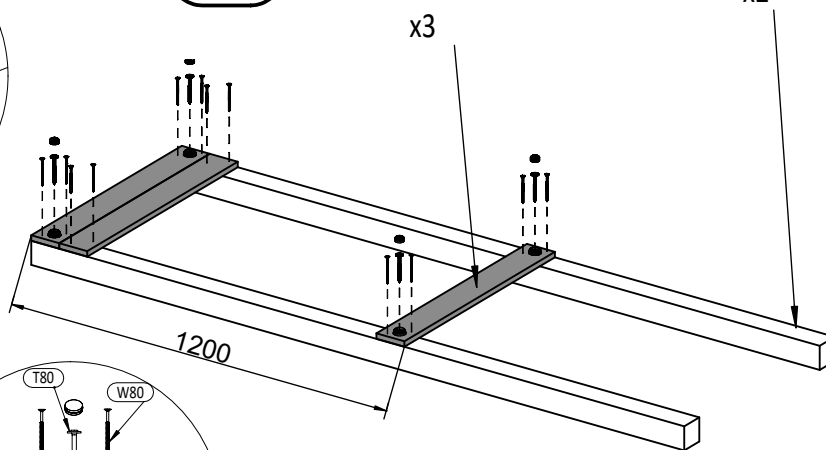
Lp.	Kod	Wymiary [mm]	szt.
13a	03920	16x90x1200mm	1
14	05223	16x90x700mm	72
14a	05265	16x90x700mm	1
15	05263	16x90x560mm	4
16a	05187	16x90x300mm	1

01



14 $1,6 \times 9,0 \times 70\text{cm}$

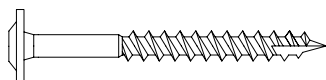
2 $7,0 \times 7,0 \times 210\text{cm}$



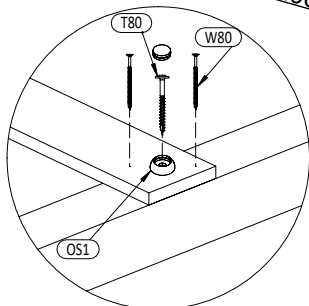
OS1 x4



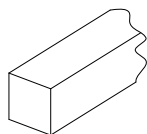
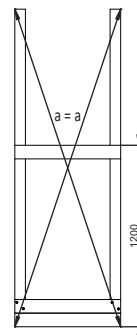
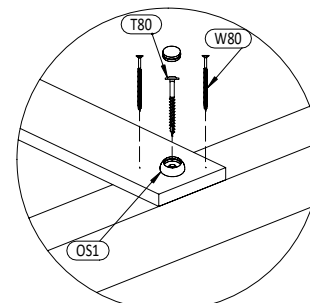
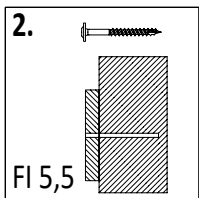
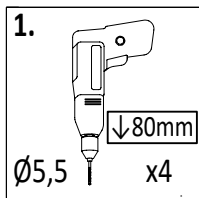
W80 x12



T80 x4

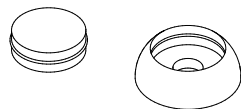
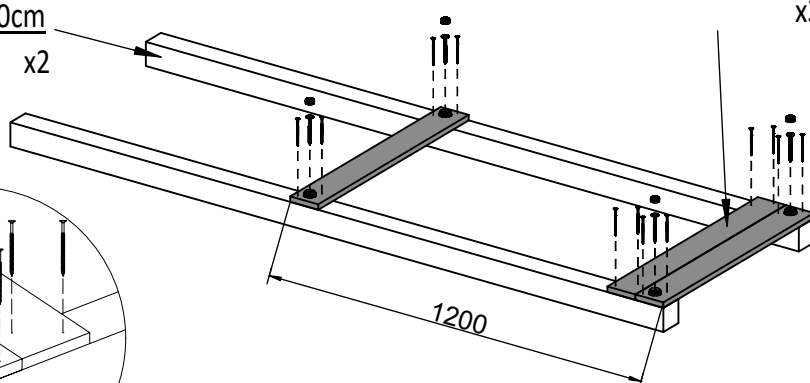


02

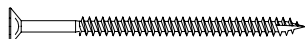


2 $7,0 \times 7,0 \times 210\text{cm}$ x2

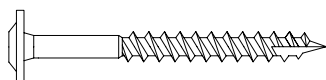
14 $1,6 \times 9,0 \times 70\text{cm}$ x3



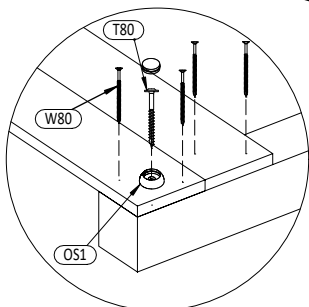
OS1 x4



W80 x12



T80 x4

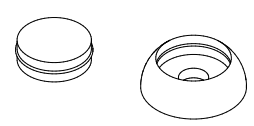
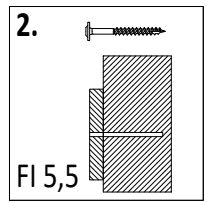
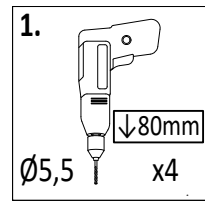
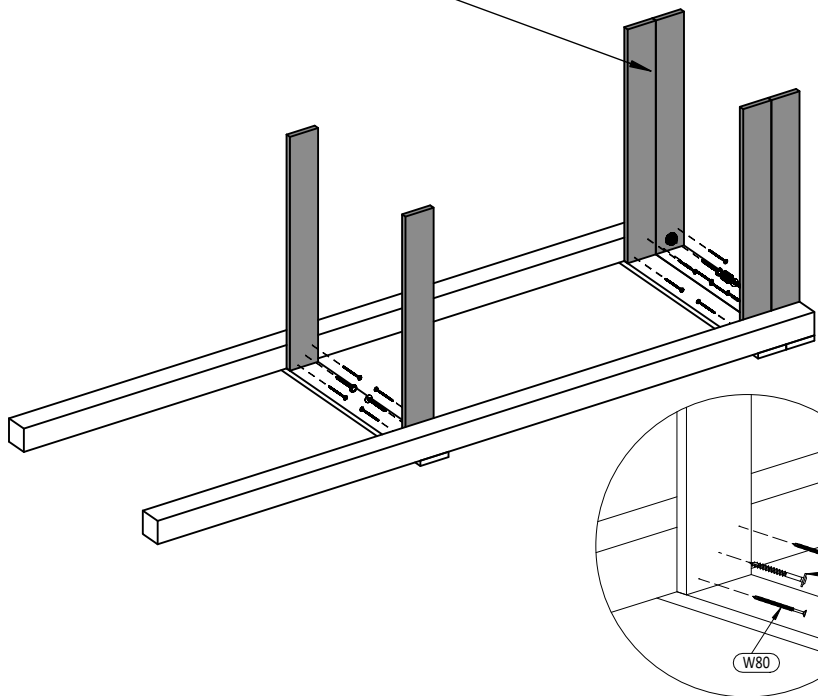


6

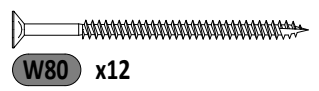
Zgodnie z normą PN-EN 71 stosuj zalecenia producenta odnośnie odległości oraz metody mocowania poszczególnych elementów
 In compliance with the standard PN-EN 71, apply guidelines of the producer in relation to distances and methods of fastening individual elements

14 1,6x9,0x70cm

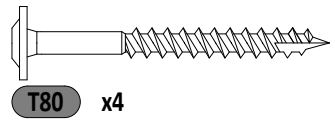
x6



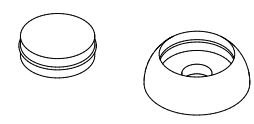
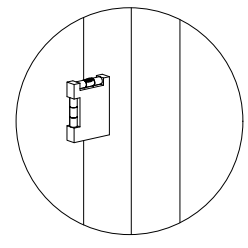
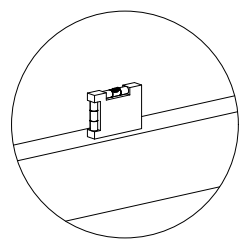
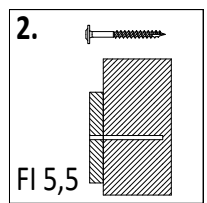
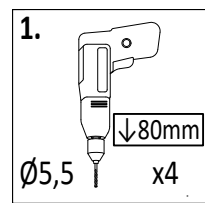
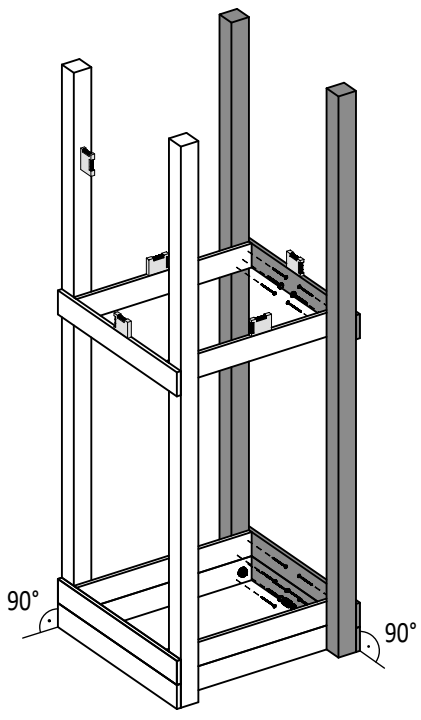
OS1 x2



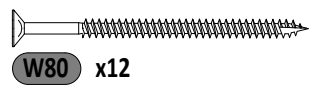
W80 x12



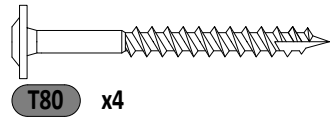
T80 x4



OS1 x2



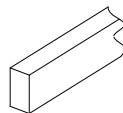
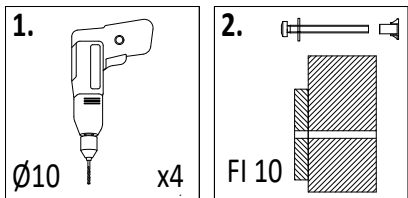
W80 x12



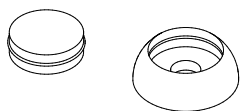
T80 x4

Zgodne z normą PN-EN 71 stosuj zalecenia producenta odnośnie odległości oraz metody mocowania poszczególnych elementów
 In compliance with the standard PN-EN 71, apply guidelines of the producer in relation to distances and methods of fastening individual elements

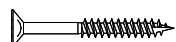
05



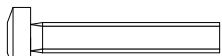
9 3,2x5,8x52,8cm
x2



OS1 x4



W40 x4



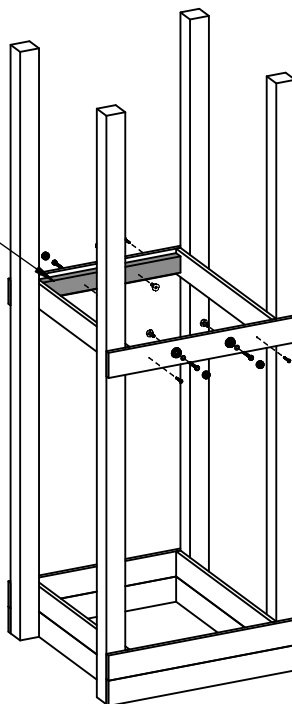
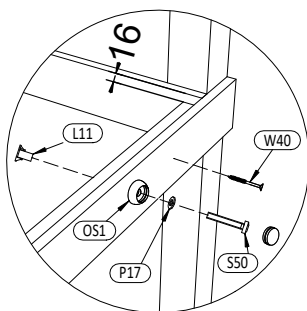
S50 x4



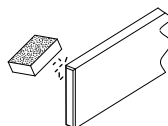
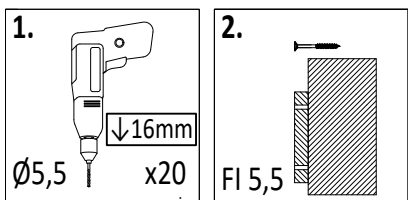
P17 x4



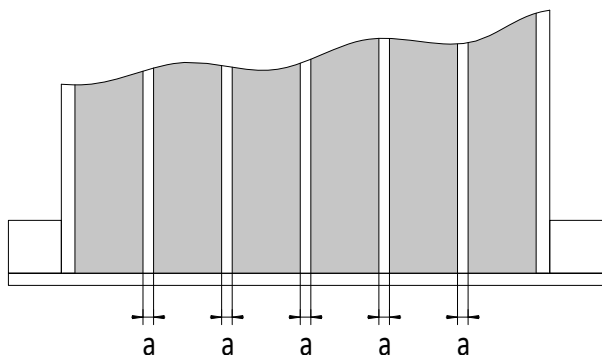
L11 x4



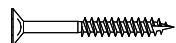
06



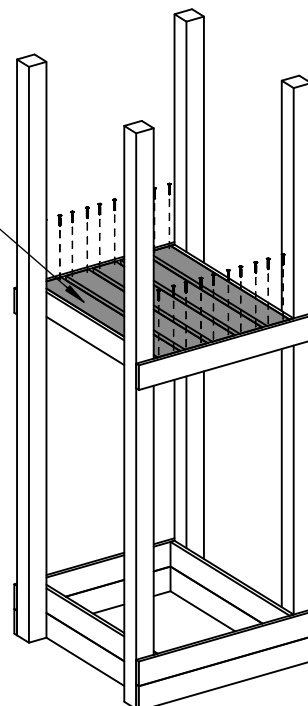
14 1,6x9,0x70cm
x5



!!!min 13mm < a < !!!max 23mm



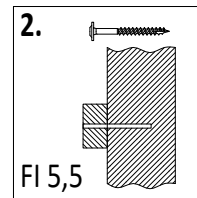
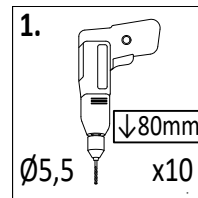
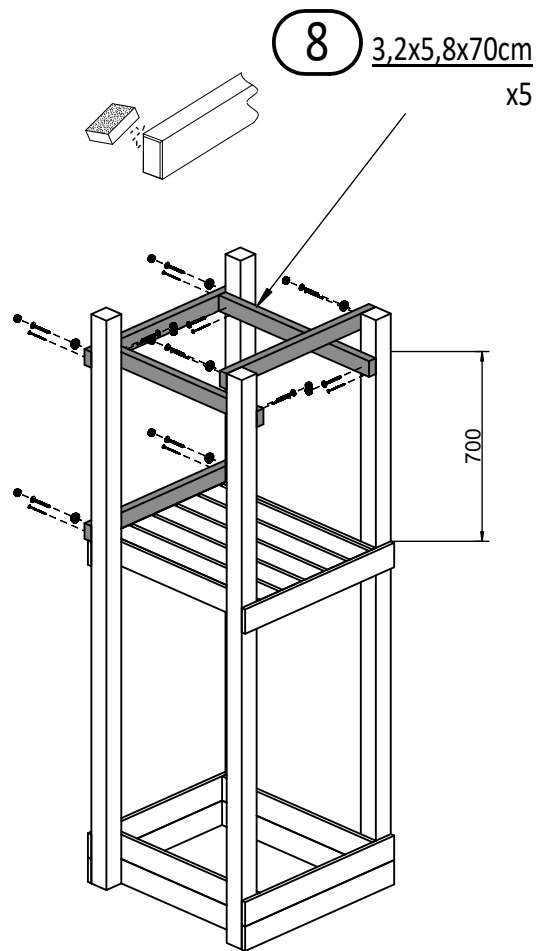
W40 x20



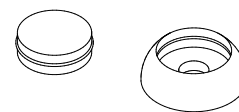
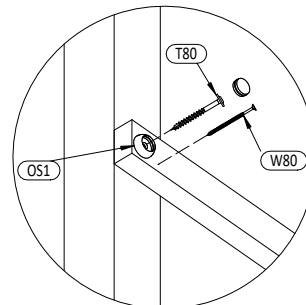
8

Zgodnie z normą PN-EN 71 stosuj zalecenia producenta odnośnie odległości oraz metody mocowania poszczególnych elementów
In compliance with the standard PN-EN 71, apply guidelines of the producer in relation to distances and methods of fastening individual elements

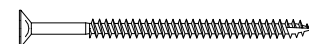
Maxi Funny Exposure



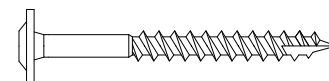
07



OS1 x10



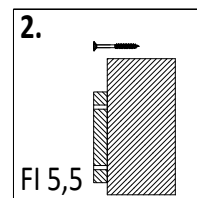
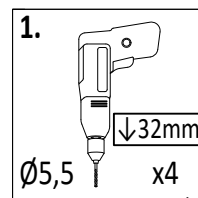
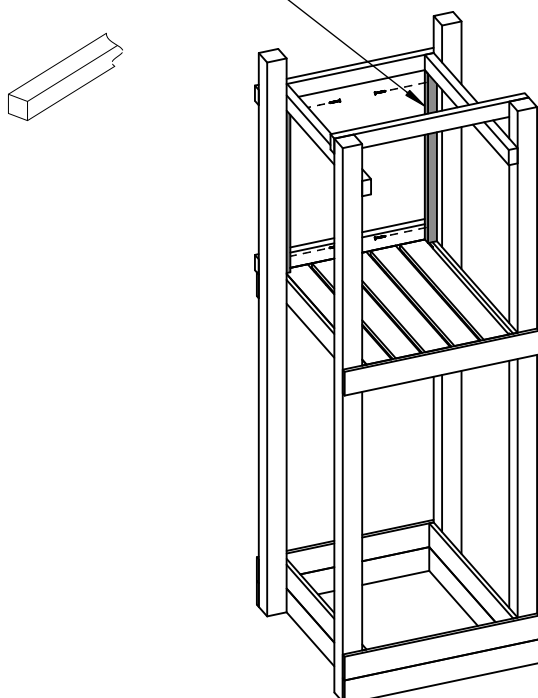
W80 x10



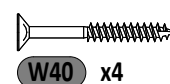
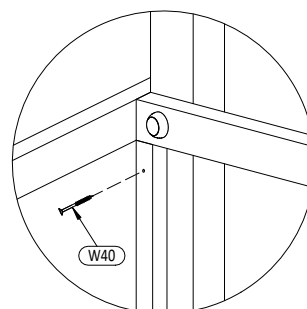
T80 x10

17a 3,2x2,7x64,2cm

x2



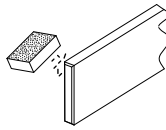
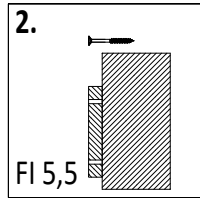
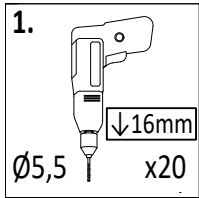
08



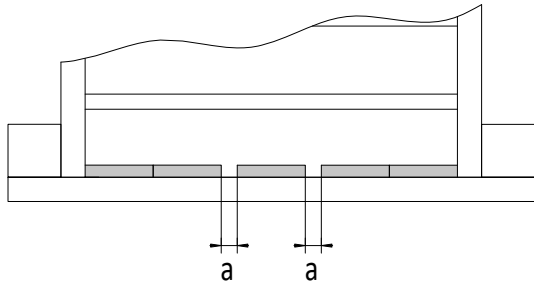
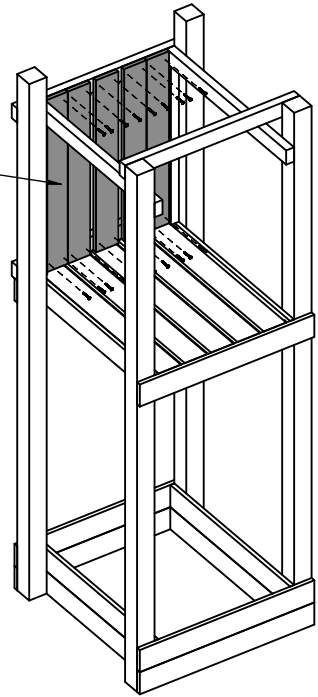
W40 x4

9

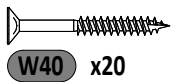
09



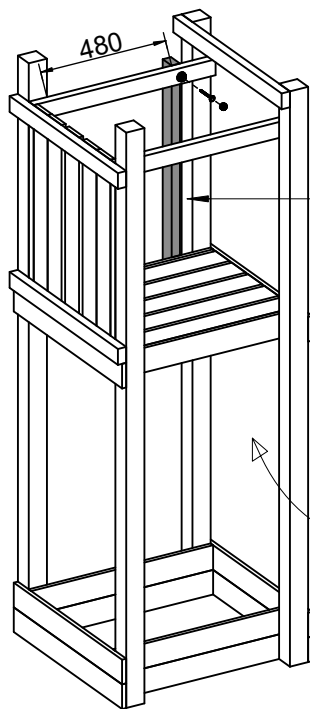
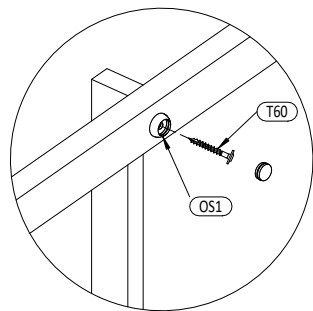
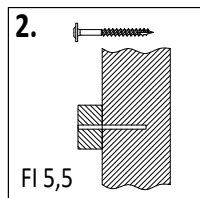
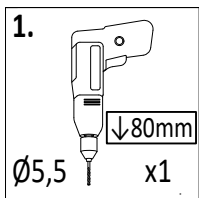
14 1,6x9,0x70cm
 x5



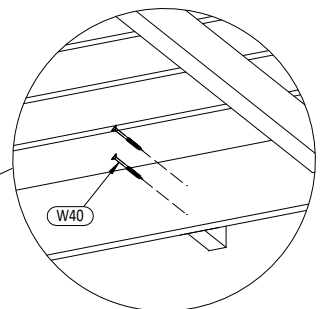
!!!min 13mm < **a** !!!max 23mm



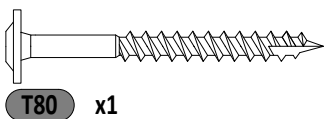
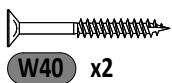
10



7 3,2x5,8x79cm
 x1

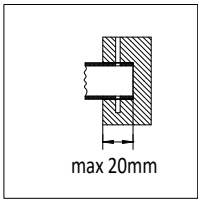


OS1 x1



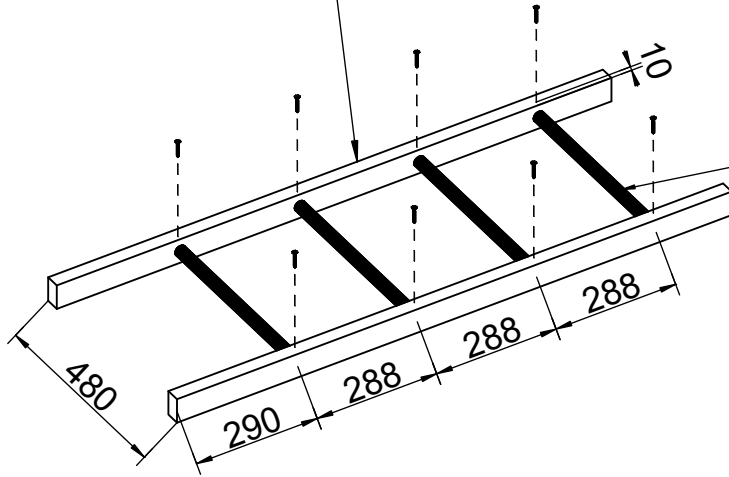
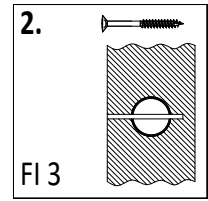
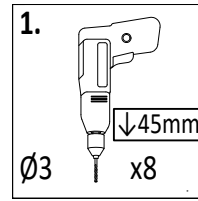
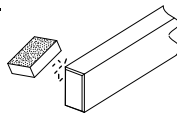
10

Zgodnie z normą PN-EN 71 stosuj zalecenia producenta odnośnie odległości oraz metody mocowania poszczególnych elementów
 In compliance with the standard PN-EN 71, apply guidelines of the producer in relation to distances and methods of fastening individual elements

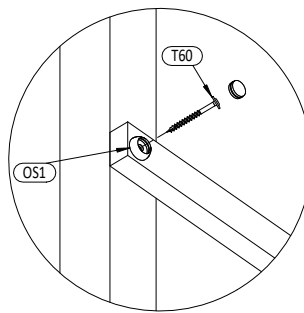
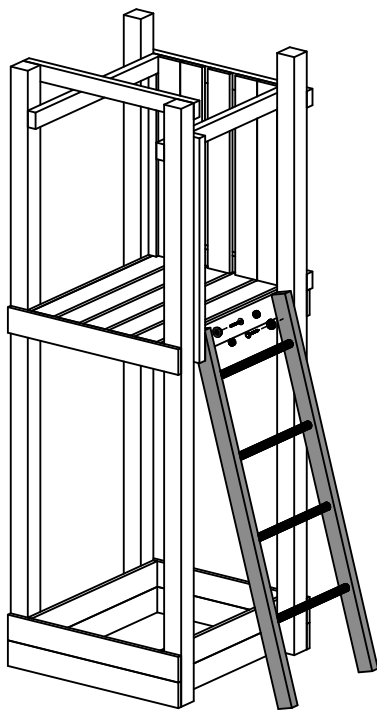
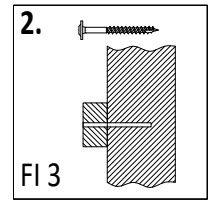
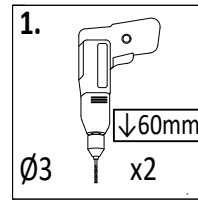
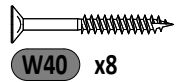


6a 3,2x5,8x130cm

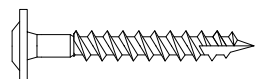
x2



SD _x4



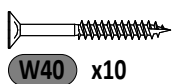
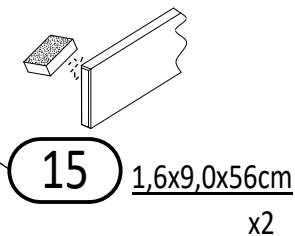
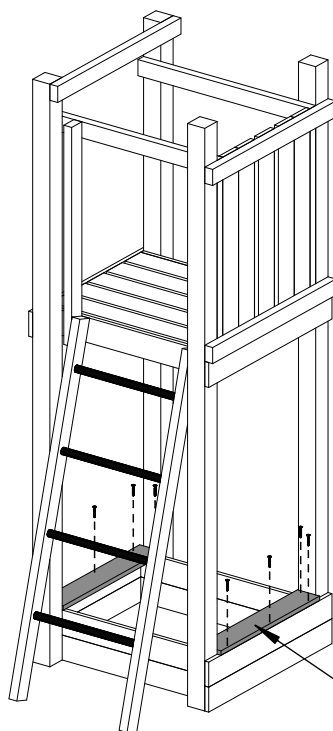
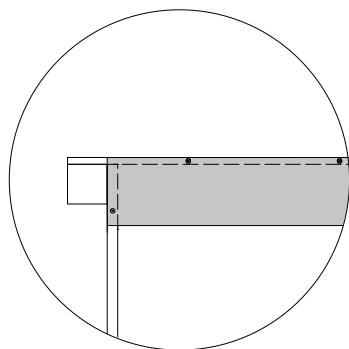
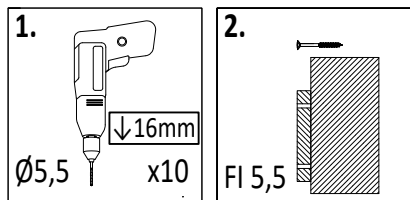
OS1 x2



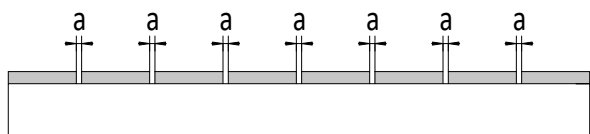
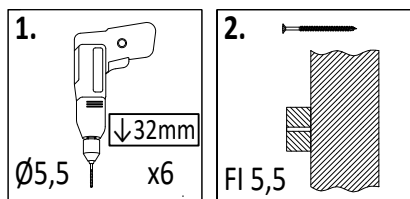
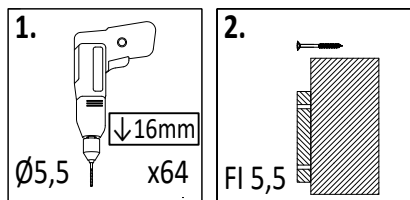
T60 x2

Zgodnie z normą PN-EN 71 stosuj zalecenia producenta odnośnie odległości oraz metody mocowania poszczególnych elementów
In compliance with the standard PN-EN 71, apply guidelines of the producer in relation to distances and methods of fastening individual elements

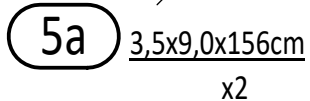
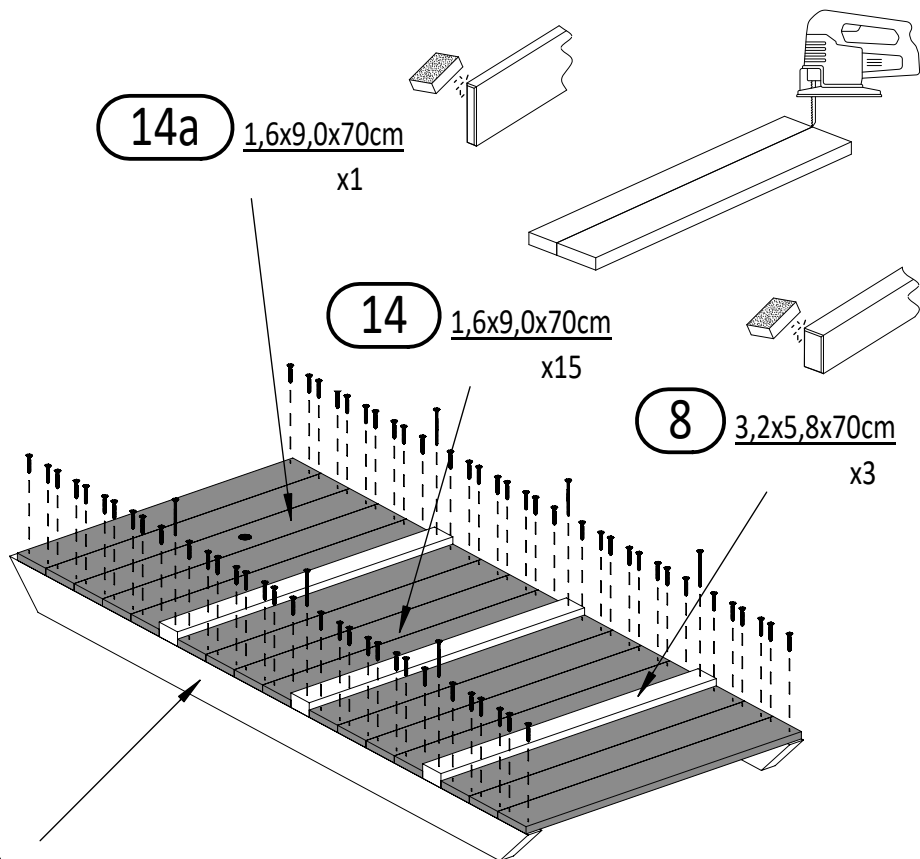
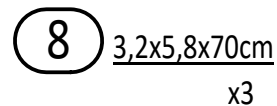
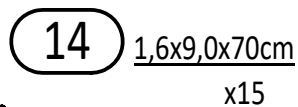
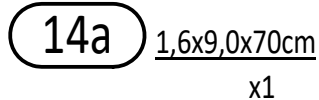
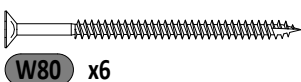
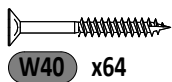
13



14

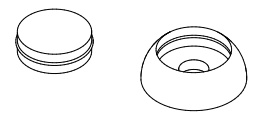
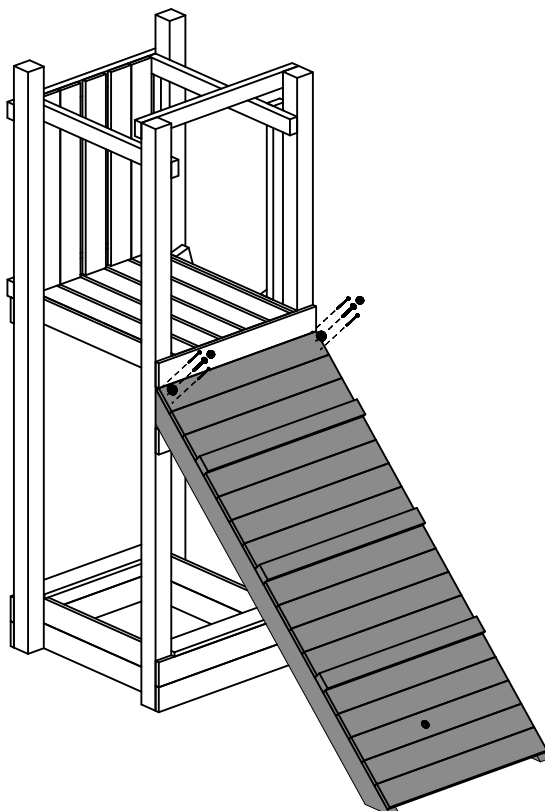
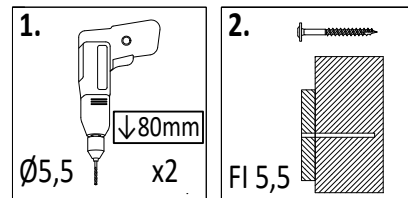
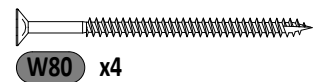
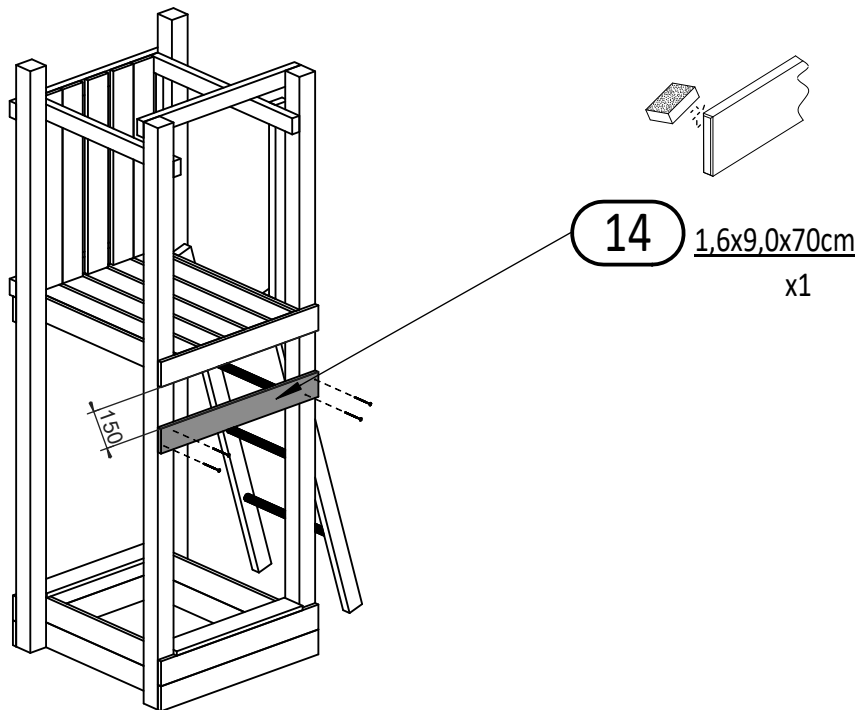


!!!min 2mm < a < !!!max 6mm



12

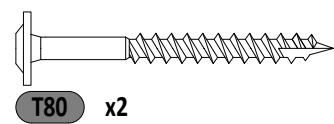
Zgodnie z normą PN-EN 71 stosuj zalecenia producenta odnośnie odległości oraz metody mocowania poszczególnych elementów
In compliance with the standard PN-EN 71, apply guidelines of the producer in relation to distances and methods of fastening individual elements



OS1 x2



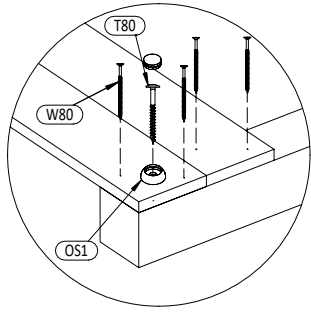
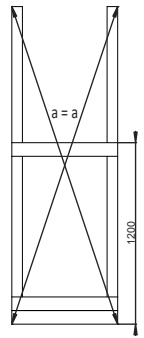
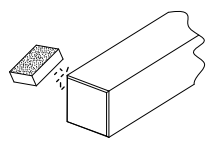
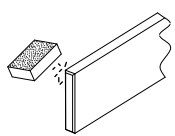
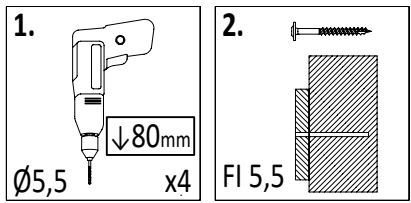
W80 x4



T80 x2

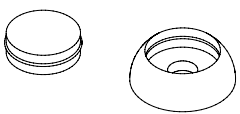
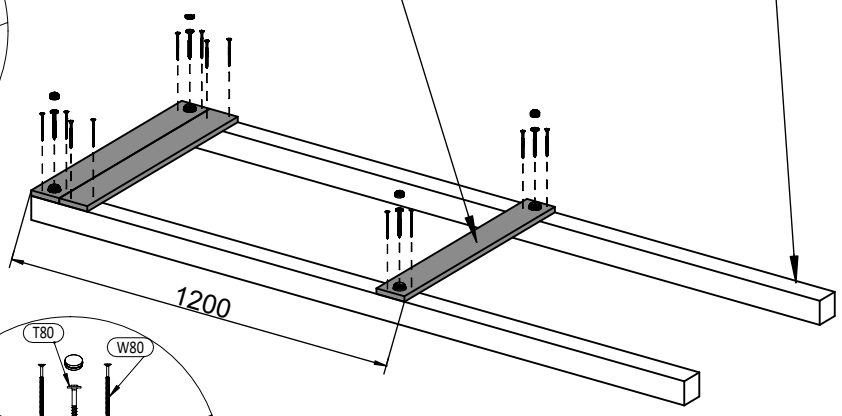
Zgodnie z normą PN-EN 71 stosuj zalecenia producenta odnośnie odległości oraz metody mocowania poszczególnych elementów
 In compliance with the standard PN-EN 71, apply guidelines of the producer in relation to distances and methods of fastening individual elements

17



14 1,6x9,0x70cm x3

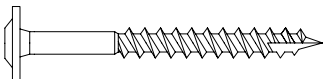
2 7,0x7,0x210cm x2



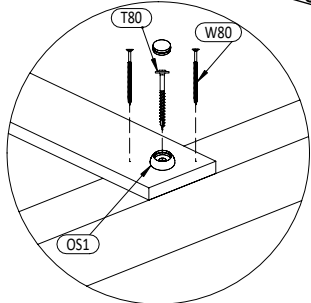
OS1 x4



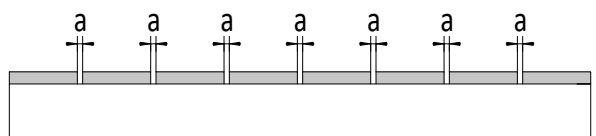
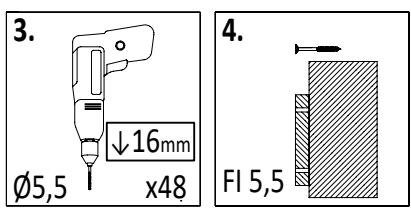
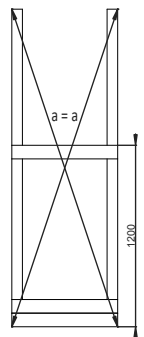
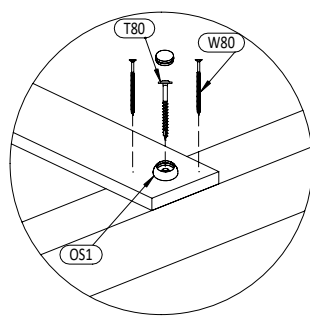
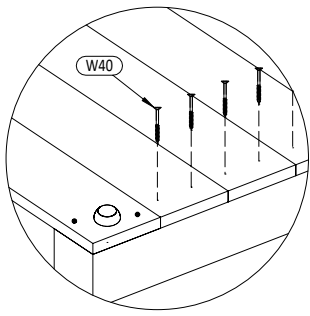
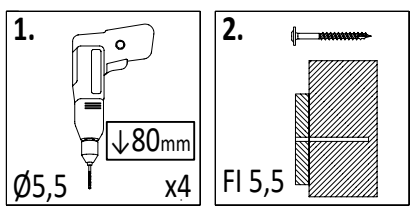
W80 x12



T80 x4

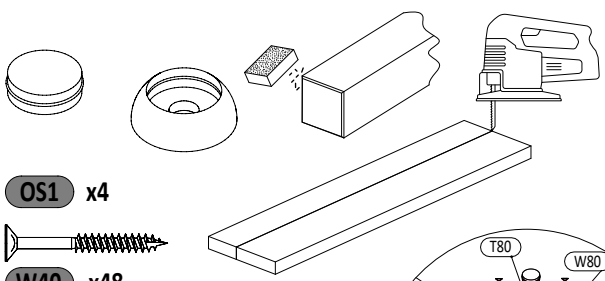


18



!!!min 2mm < a <!!!max 6mm

14 1,6x9,0x70cm x14

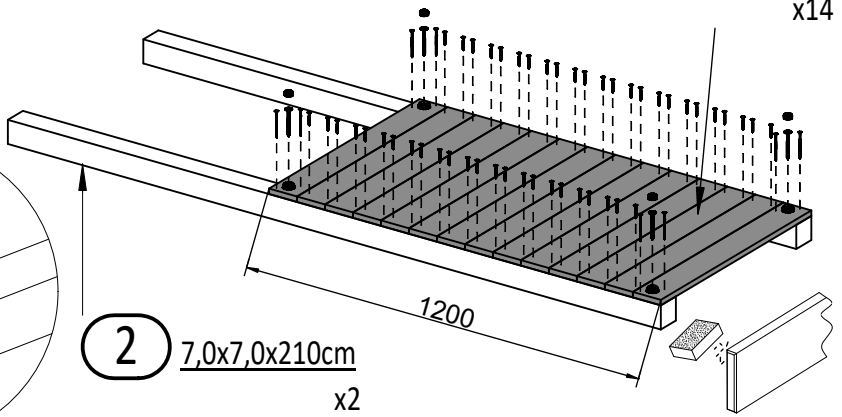
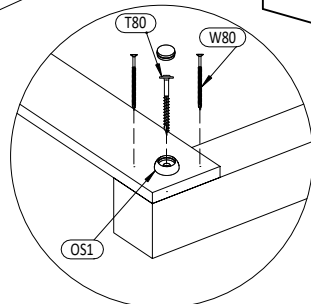


OS1 x4

W40 x48

W80 x8

T80 x4

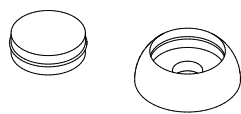
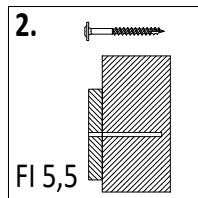
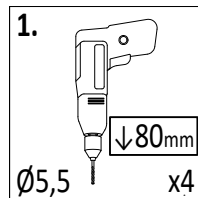
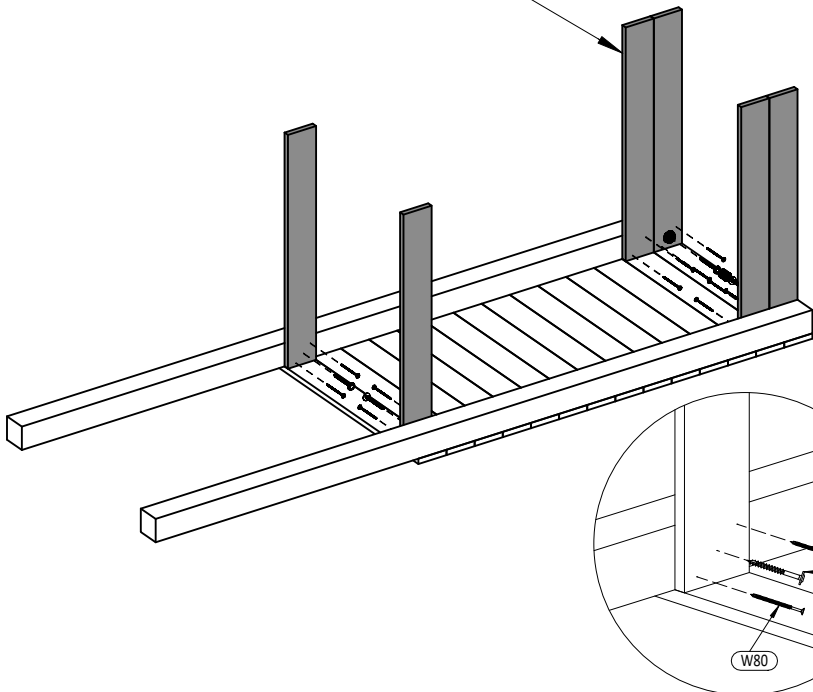


14

Zgodnie z normą PN-EN 71 stosuj zalecenia producenta odnośnie odległości oraz metody mocowania poszczególnych elementów
In compliance with the standard PN-EN 71, apply guidelines of the producer in relation to distances and methods of fastening individual elements

Maxi Funny Exposure

14 1,6x9,0x70cm x6



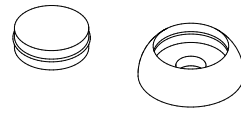
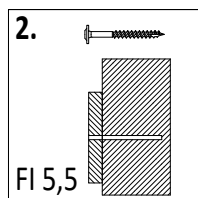
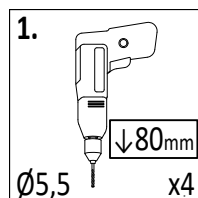
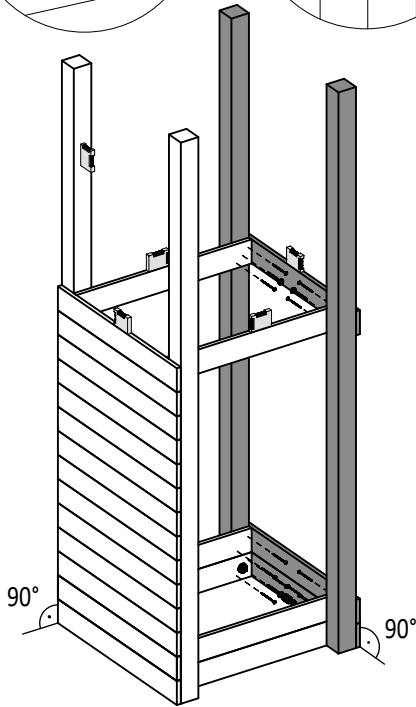
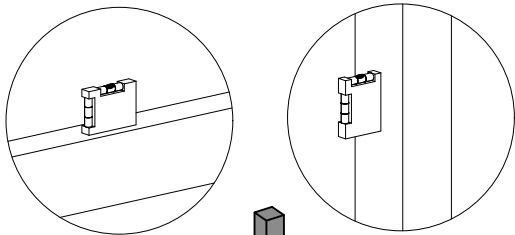
OS1 x2



W80 x12



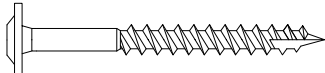
T80 x4



OS1 x2



W80 x12

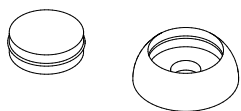
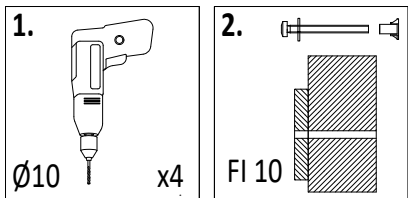


T80 x4

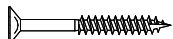
Zgodnie z normą PN-EN 71 stosuj zalecenia producenta odnośnie odległości oraz metody mocowania poszczególnych elementów
 In compliance with the standard PN-EN 71, apply guidelines of the producer in relation to distances and methods of fastening individual elements

Maxi Funny Exposure

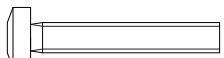
21



OS1 x4



W40 x4



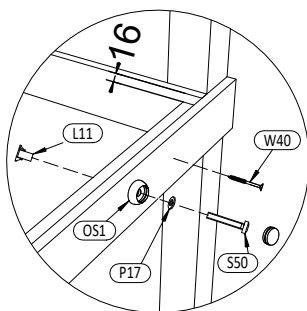
S50 x4



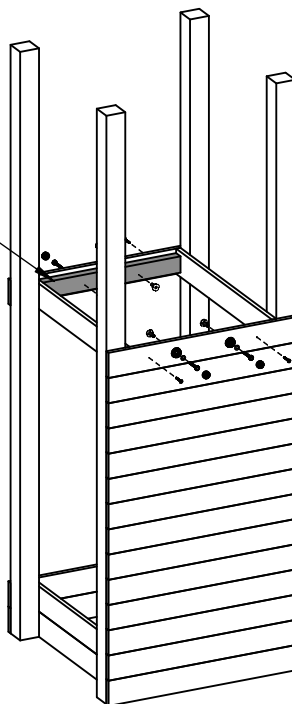
P17 x4



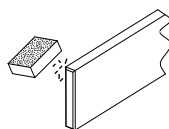
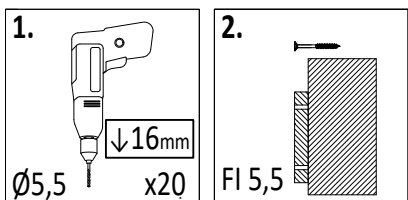
L11 x4



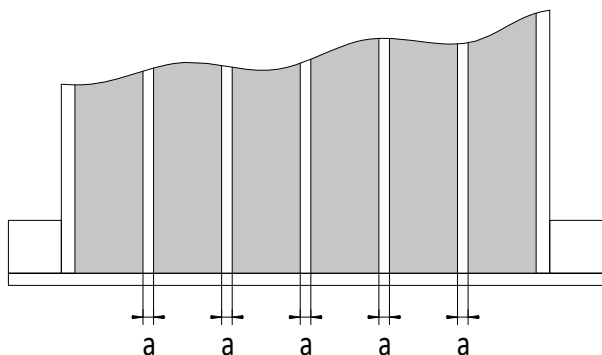
9 3,2x5,8x52,8cm x2



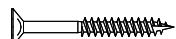
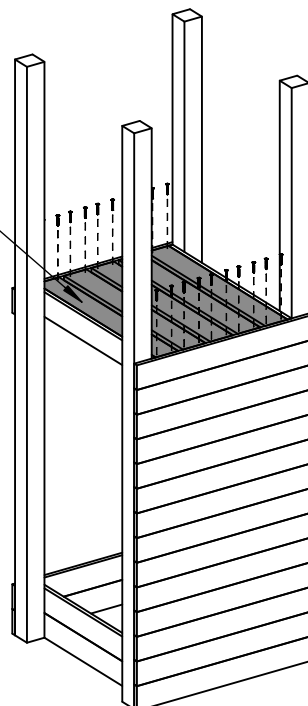
22



14 1,6x9,0x70cm x5



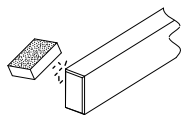
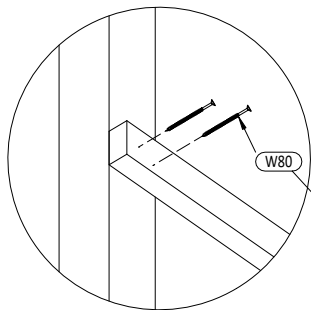
!!!min 13mm < a < !!!max 23mm



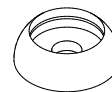
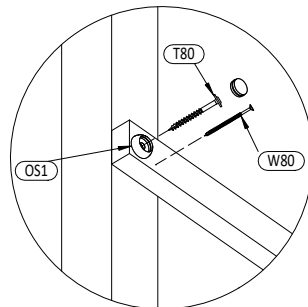
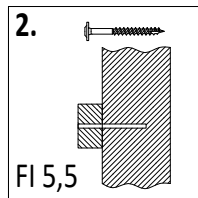
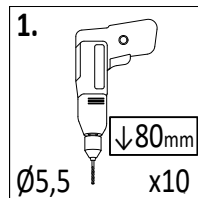
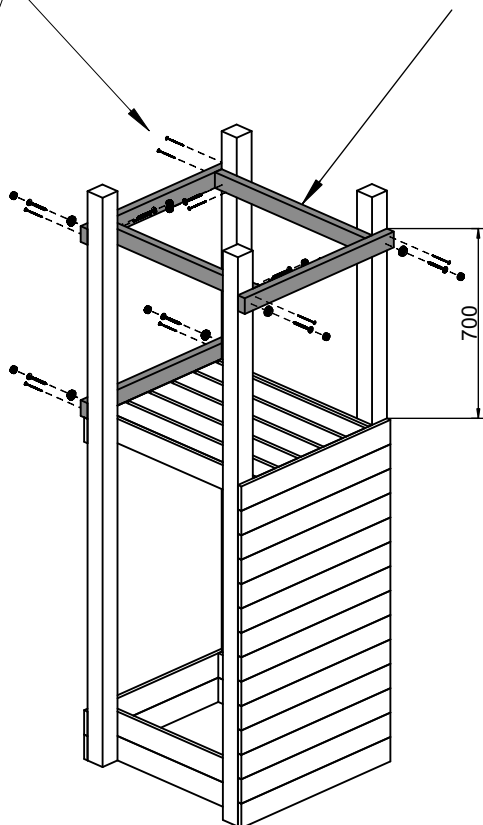
W40 x20

16

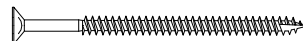
Zgodnie z normą PN-EN 71 stosuj zalecenia producenta odnośnie odległości oraz metody mocowania poszczególnych elementów
 In compliance with the standard PN-EN 71, apply guidelines of the producer in relation to distances and methods of fastening individual elements



8 3,2x5,8x70cm x5



OS1 x9

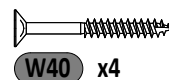
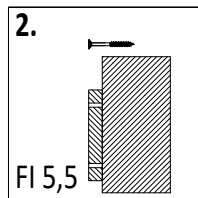
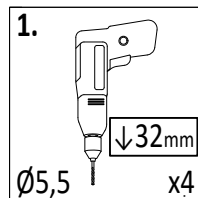
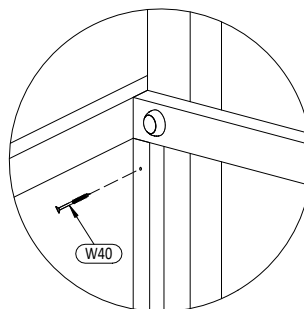
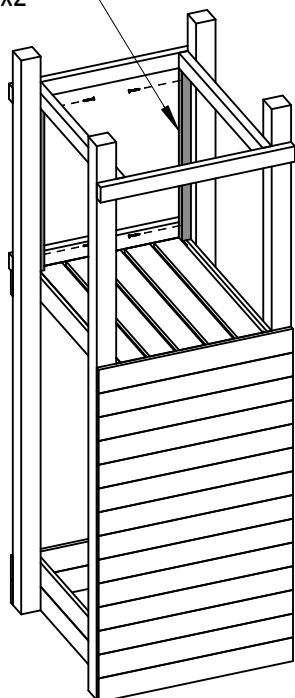


W80 x11



T80 x9

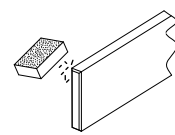
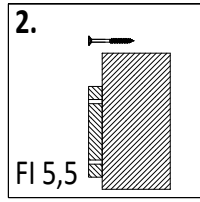
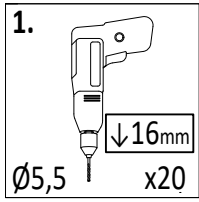
17a 3,2x2,7x64,2cm x2



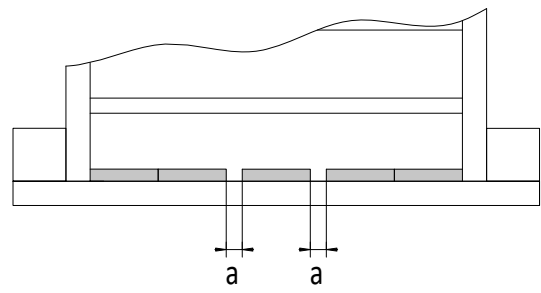
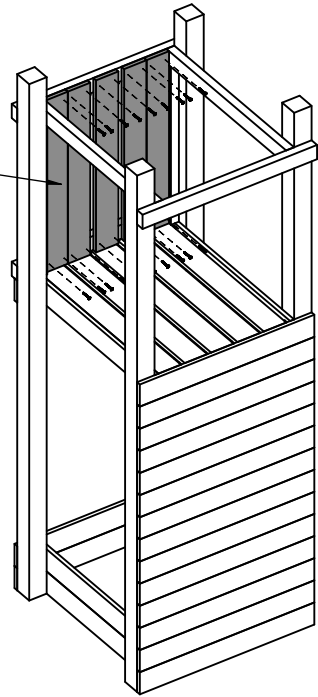
W40 x4

Zgodnie z normą PN-EN 71 stosuj zalecenia producenta odnośnie odległości oraz metody mocowania poszczególnych elementów
In compliance with the standard PN-EN 71, apply guidelines of the producer in relation to distances and methods of fastening individual elements

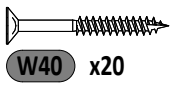
25



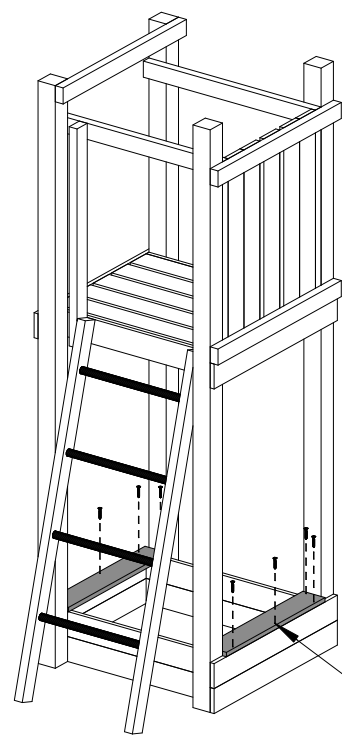
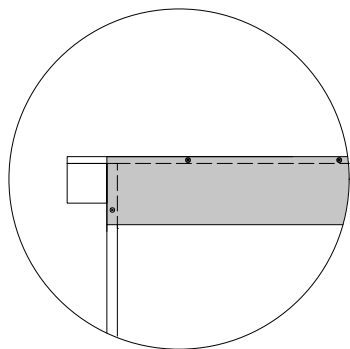
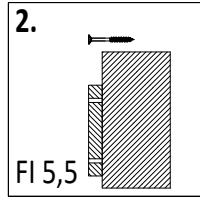
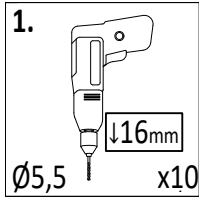
14 1,6x9,0x70cm
 x5



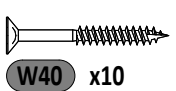
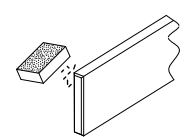
!!!min 13mm < **a** <!!!max 23mm



26



15 1,6x9,0x56cm
 x2



18

Zgodnie z normą PN-EN 71 stosuj zalecenia producenta odnośnie odległości oraz metody mocowania poszczególnych elementów
 In compliance with the standard PN-EN 71, apply guidelines of the producer in relation to distances and methods of fastening individual elements

Maxi Funny Exposure

13a 1,6x9,0x120cm x1

16a 1,6x9,0x30cm x1

2a 7,0x7,0x210cm x2

1270

90

90

90

90

1. **1.** $\downarrow 80\text{mm}$
Ø5,5 x4

2. FI 5,5

OS1 x4

W80 x8

T80 x4

MH x1

1a 9,0x9,0x210cm x1

10a 3,2x5,8x32,4cm x1

11a 3,2x5,8x27cm x1

16

1. **1.** $\downarrow 80\text{mm}$
Ø5,5 x6

2. FI 5,5

OS1 x2

P17 x4

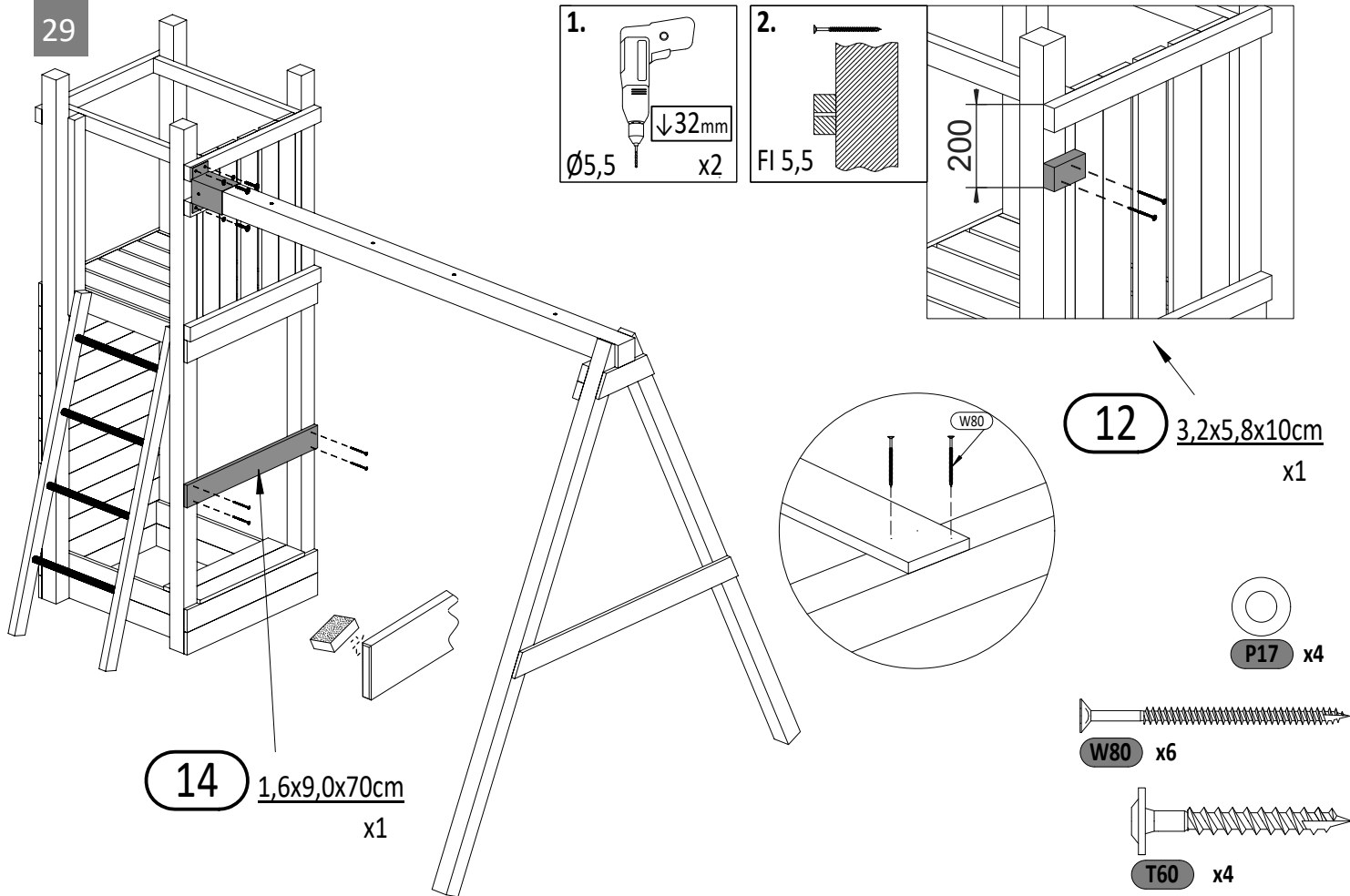
W80 x8

T60 x4

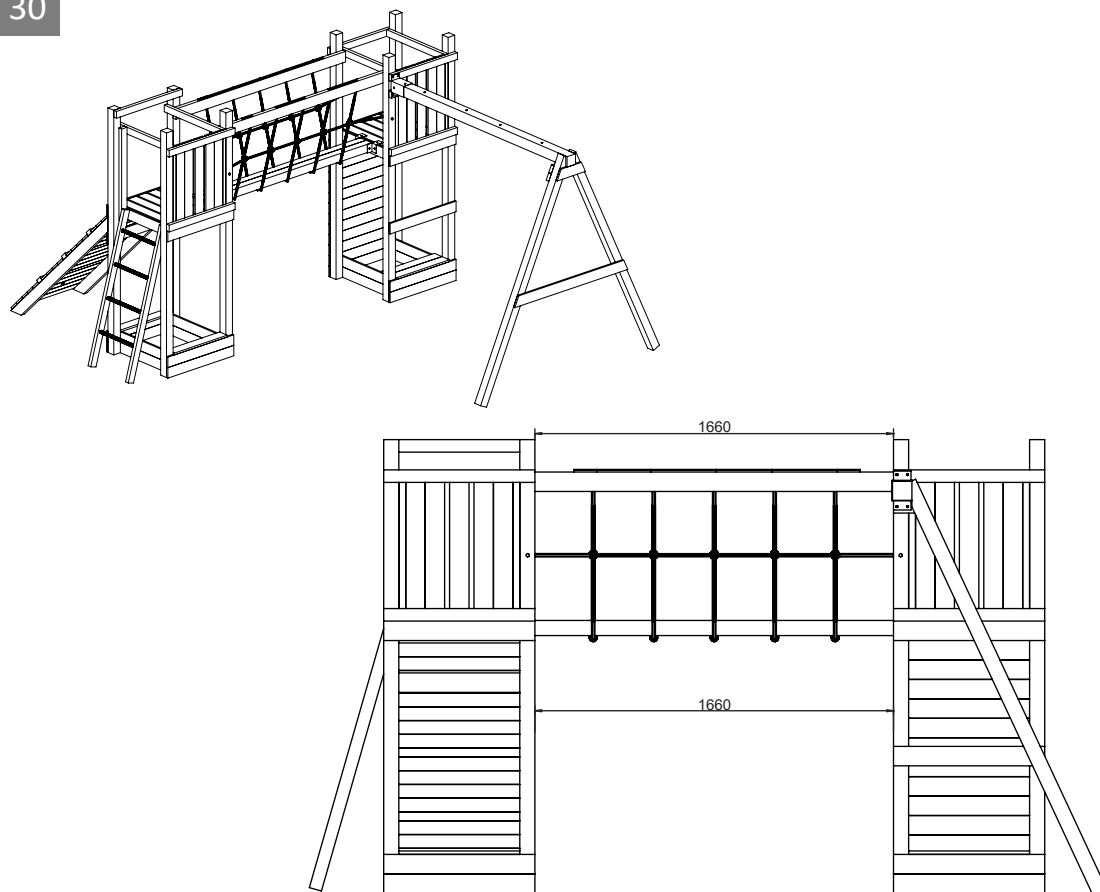
T80 x2

Zgodnie z normą PN-EN 71 stosuj zalecenia producenta odnośnie odległości oraz metody mocowania poszczególnych elementów
 In compliance with the standard PN-EN 71, apply guidelines of the producer in relation to distances and methods of fastening individual elements

29



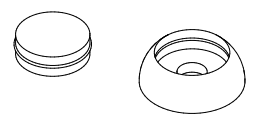
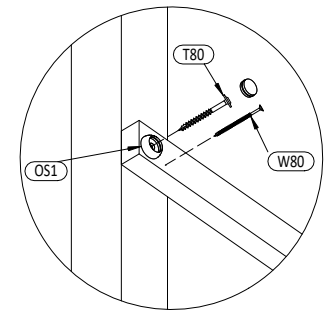
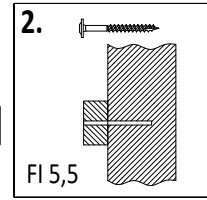
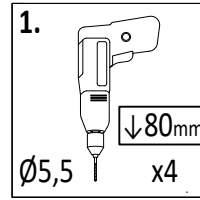
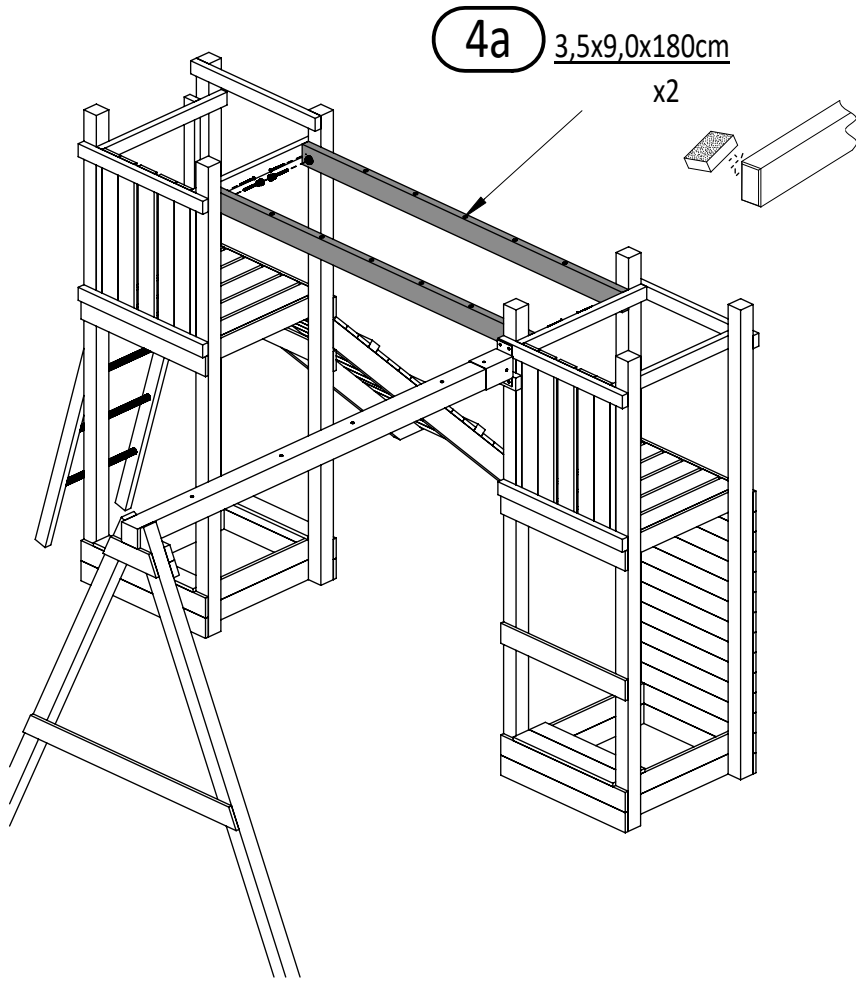
30



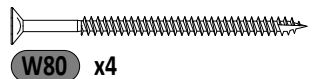
20

Zgodnie z normą PN-EN 71 stosuj zalecenia producenta odnośnie odległości oraz metody mocowania poszczególnych elementów
In compliance with the standard PN-EN 71, apply guidelines of the producer in relation to distances and methods of fastening individual elements

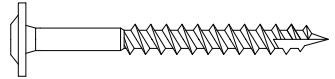
Maxi Funny Exposure



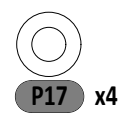
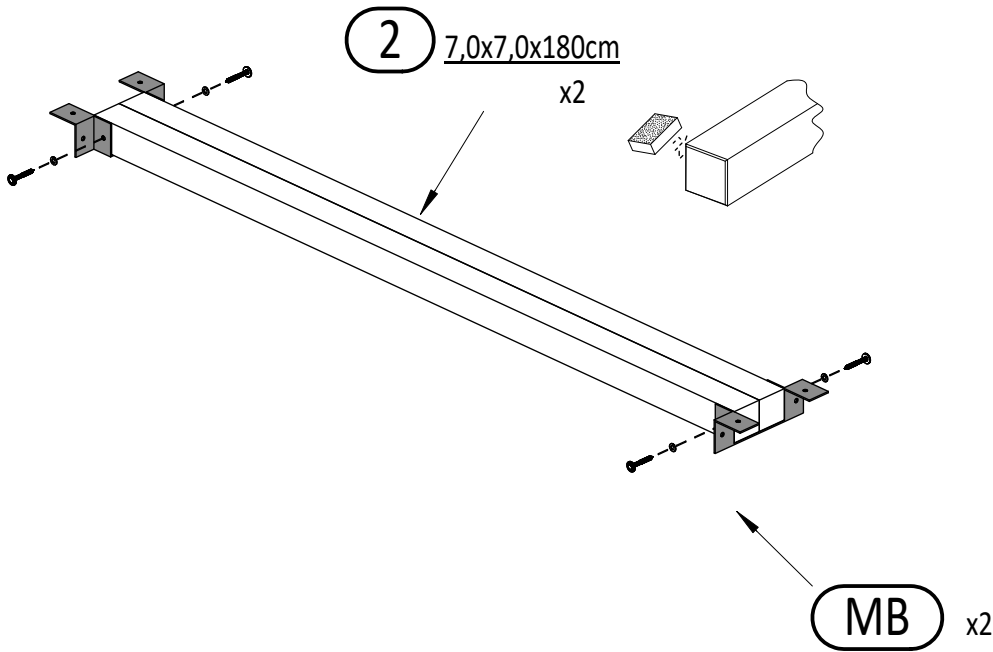
OS1 x4



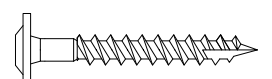
W80 x4



T80 x4



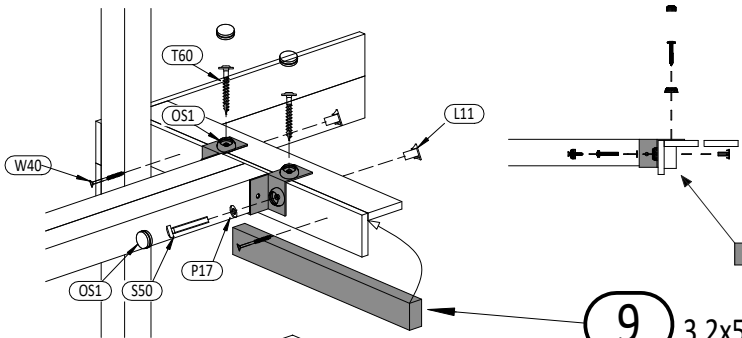
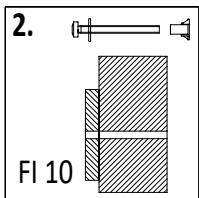
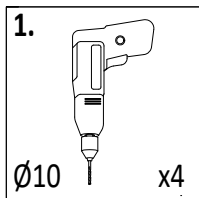
P17 x4



T60 x4

Zgodnie z normą PN-EN 71 stosuj zalecenia producenta odnośnie odległości oraz metody mocowania poszczególnych elementów
In compliance with the standard PN-EN 71, apply guidelines of the producer in relation to distances and methods of fastening individual elements

33



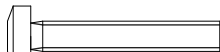
9 3,2x5,8x52,8cm x2



OS1 x8



W40 x4



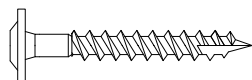
S50 x4



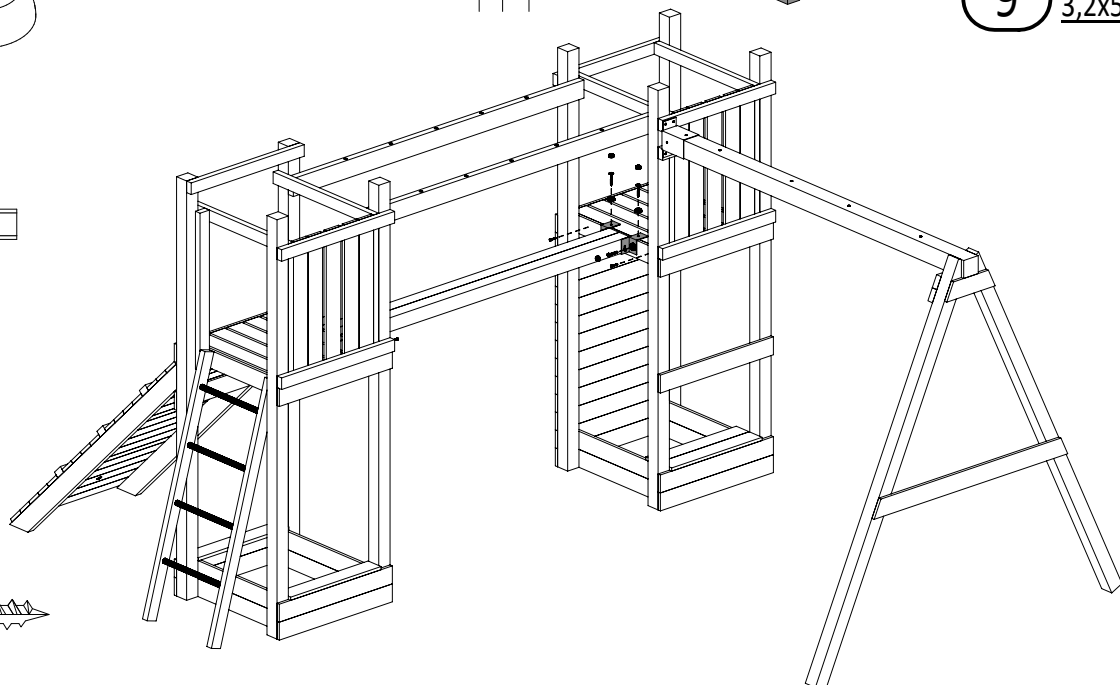
P17 x4



L11 x4



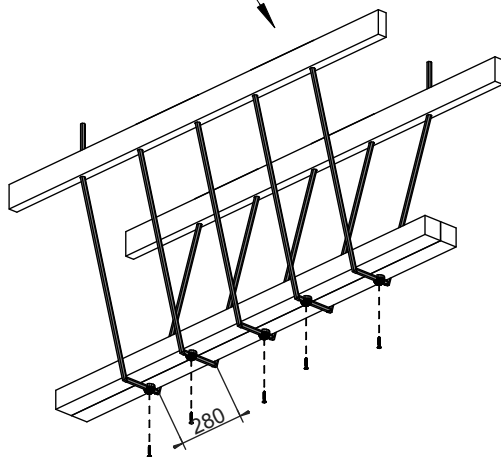
T60 x4



34

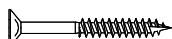
LI

11m x1

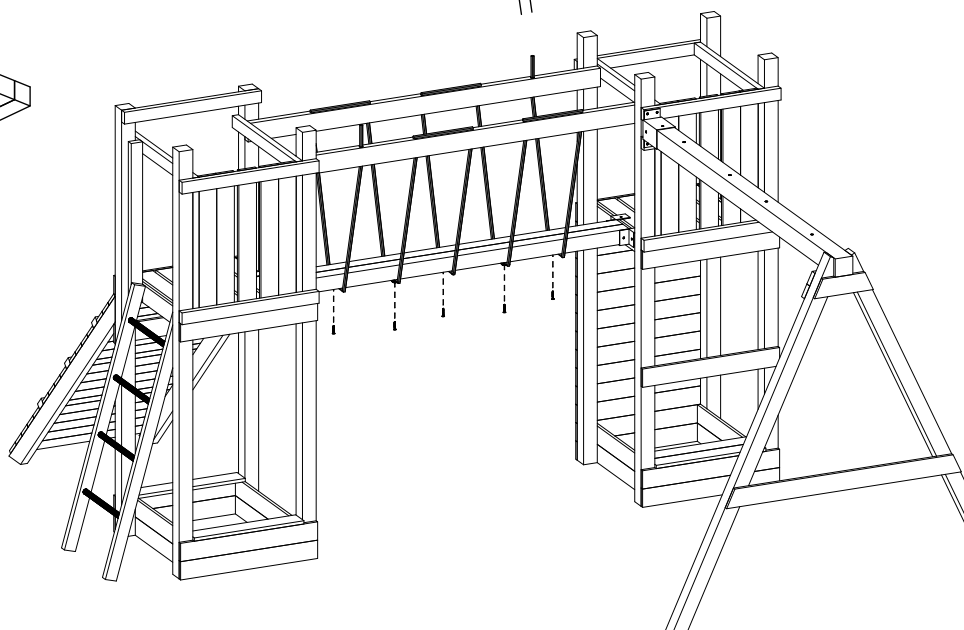


KS
04789

x5

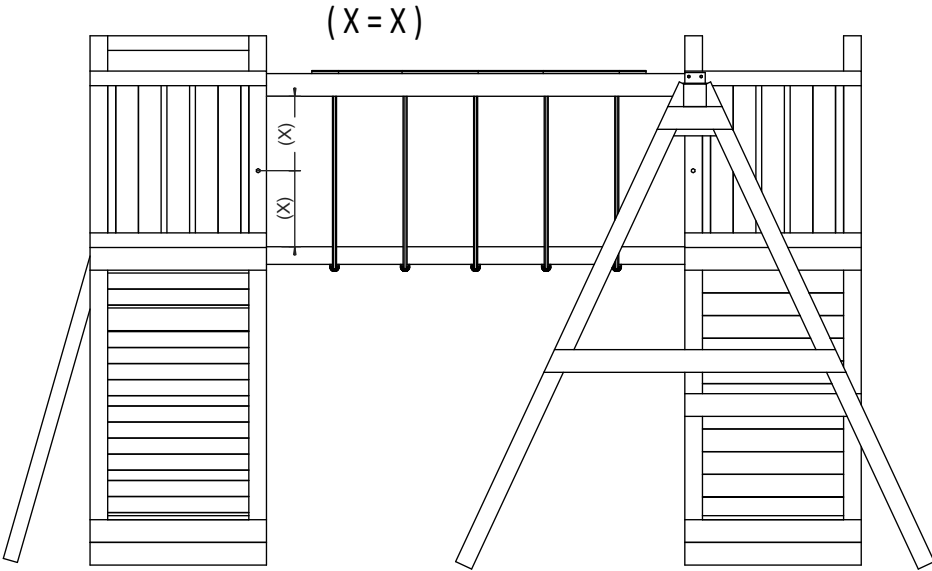
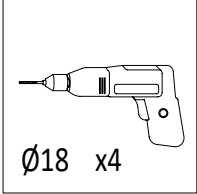


W40 x5

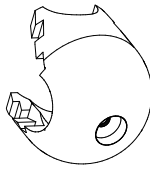
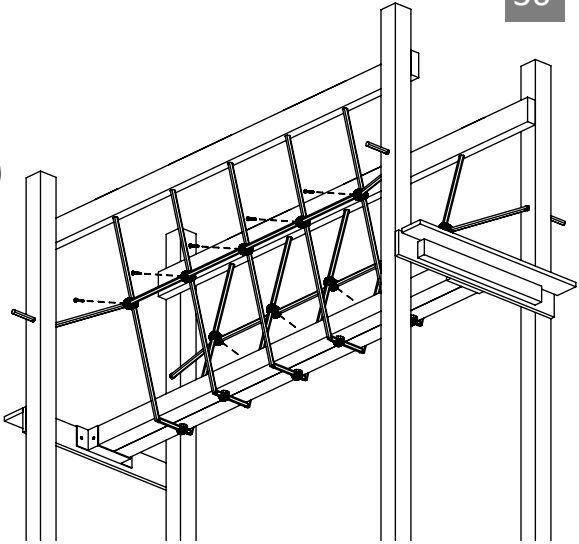
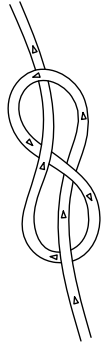


22

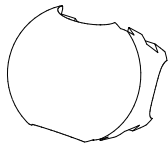
Zgodne z normą PN-EN 71 stosuj zalecenia producenta odnośnie odległości oraz metody mocowania poszczególnych elementów
In compliance with the standard PN-EN 71, apply guidelines of the producer in relation to distances and methods of fastening individual elements



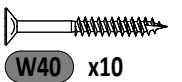
LI
3m x2



KM
00332
x10



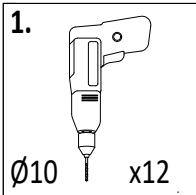
KZ
00333
x10



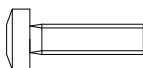
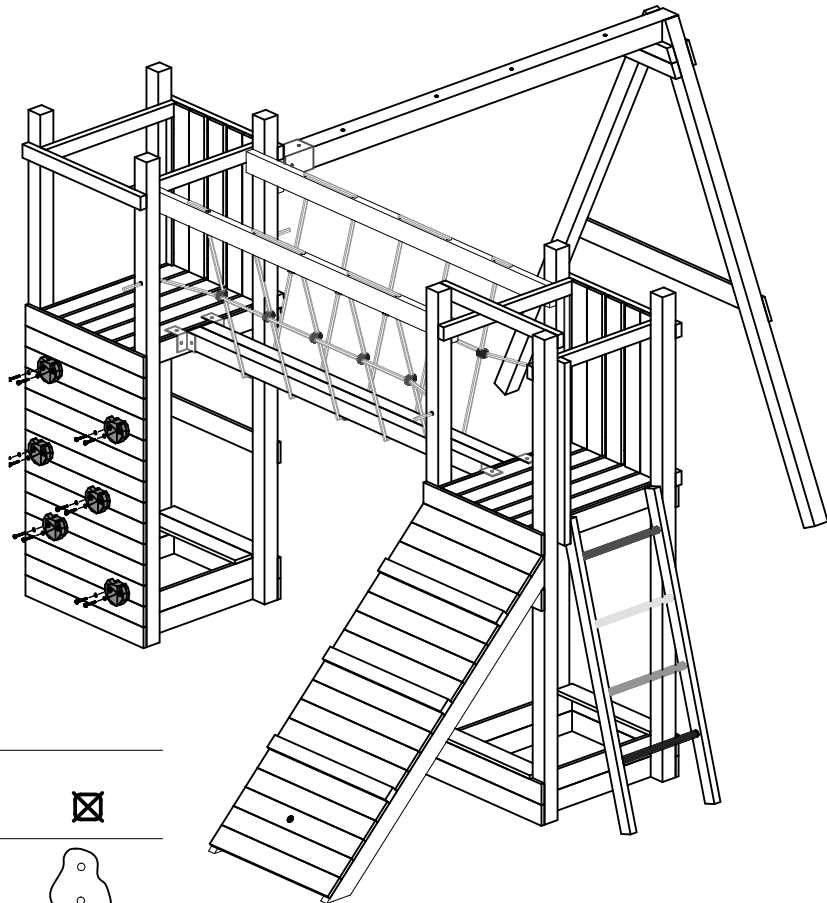
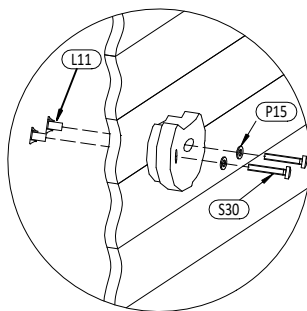
Zgodnie z normą PN-EN 71 stosuj zalecenia producenta odnośnie odległości oraz metody mocowania poszczególnych elementów

In compliance with the standard PN-EN 71, apply guidelines of the producer in relation to distances and methods of fastening individual elements

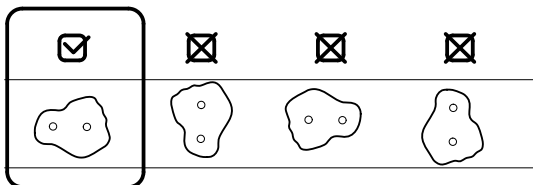
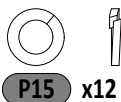
37



SW _x6



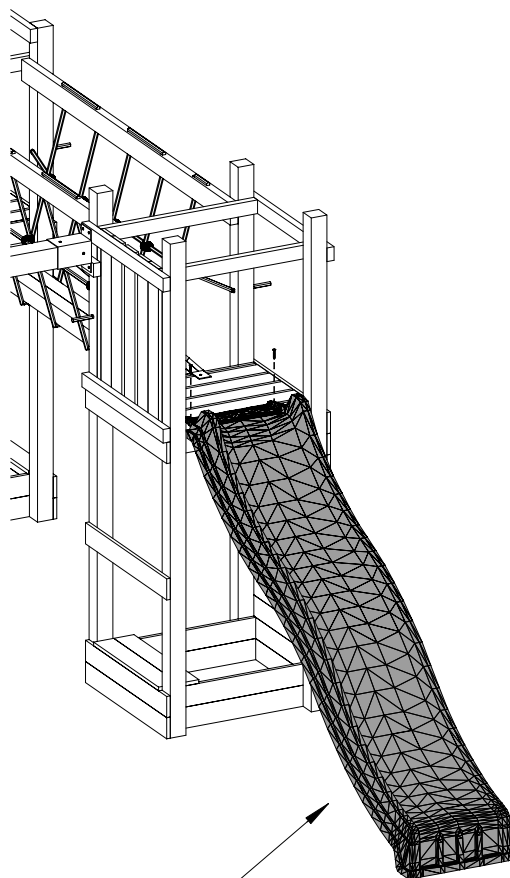
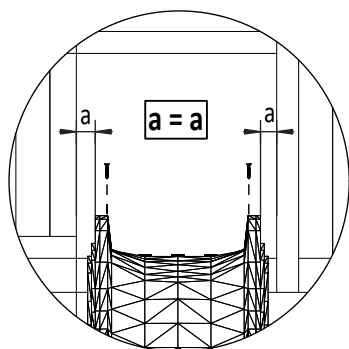
S30 x12



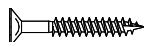
L11 x12



38



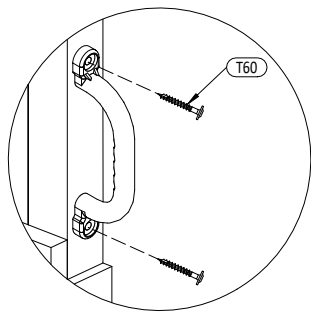
Z _x1



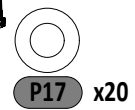
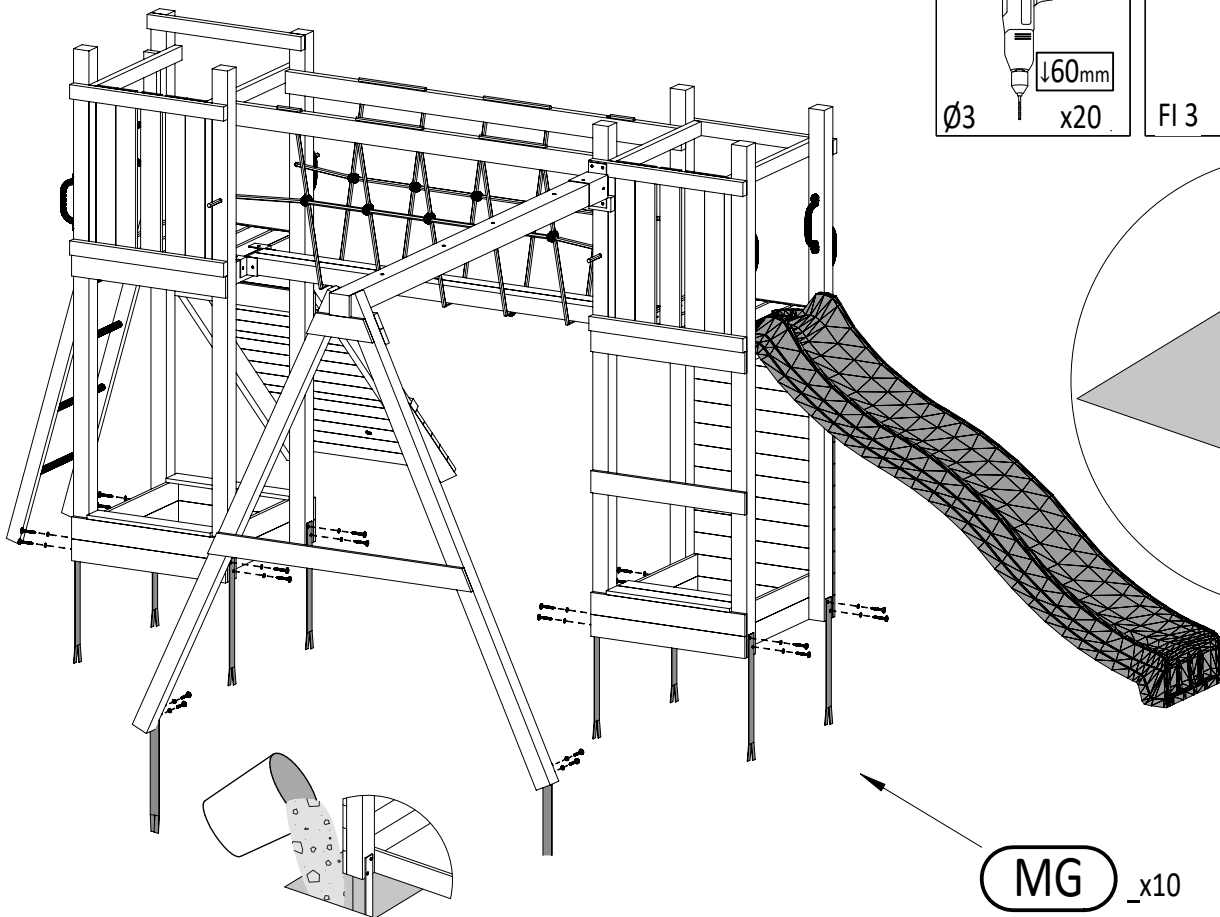
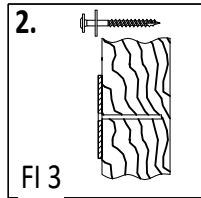
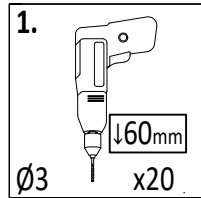
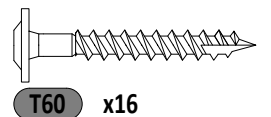
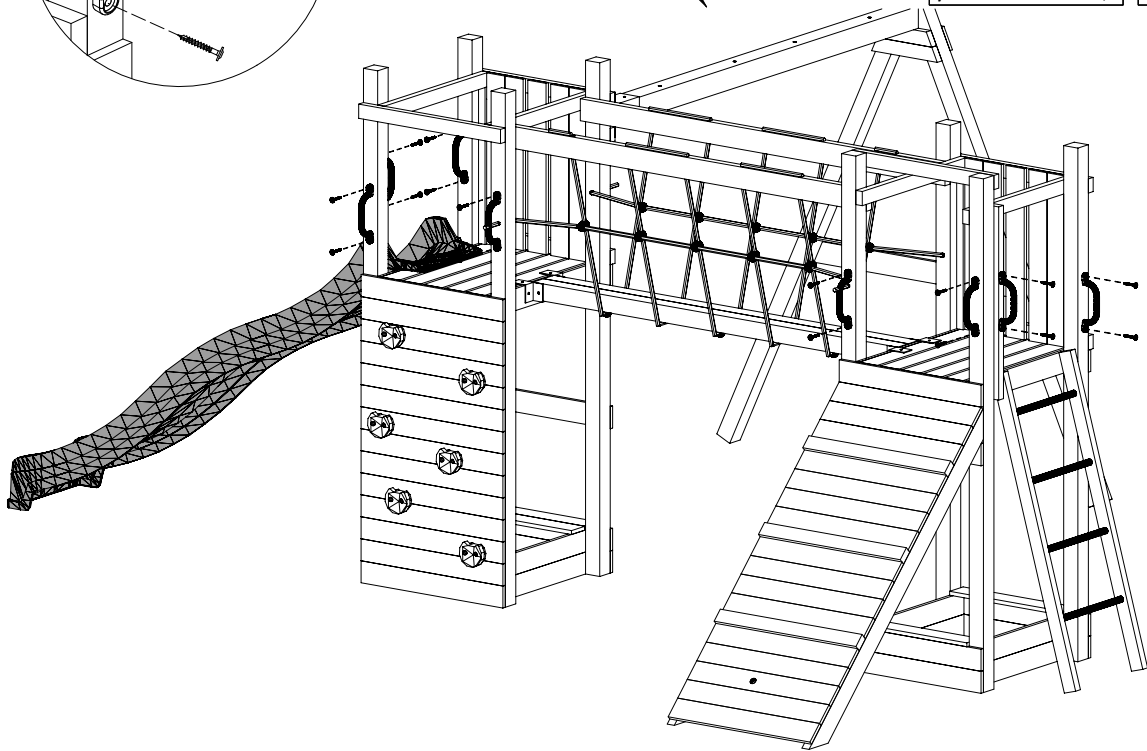
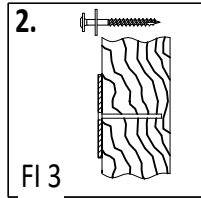
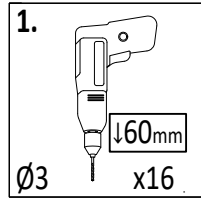
W30 x2

24

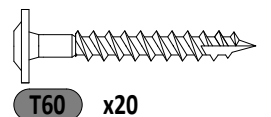
Zgodnie z normą PN-EN 71 stosuj zalecenia producenta odnośnie odległości oraz metody mocowania poszczególnych elementów
 In compliance with the standard PN-EN 71, apply guidelines of the producer in relation to distances and methods of fastening individual elements



UC _x8



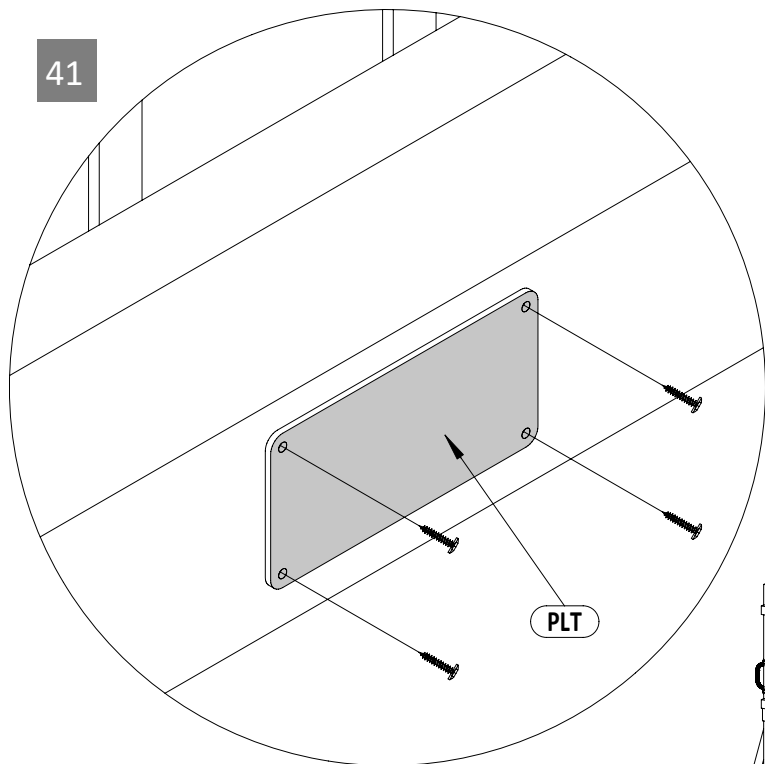
MG _x10



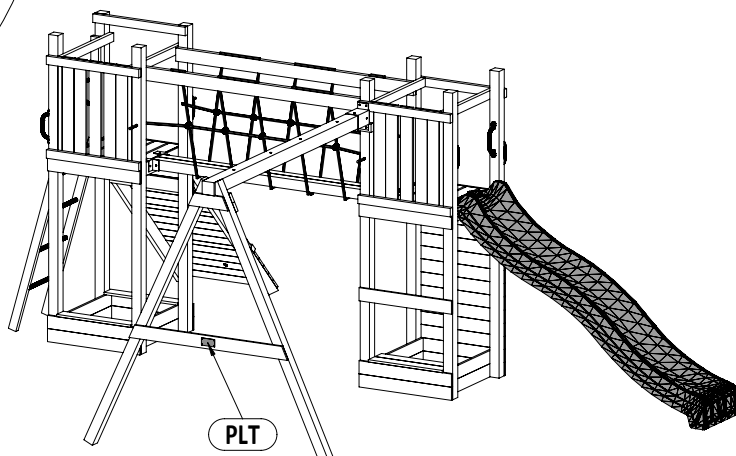
Zgodnie z normą PN-EN 71 stosuj zalecenia producenta odnośnie odległości oraz metody mocowania poszczególnych elementów
In compliance with the standard PN-EN 71, apply guidelines of the producer in relation to distances and methods of fastening individual elements

Maxi Funny Exposure

41

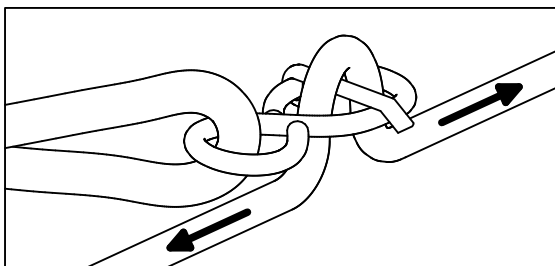


PLT

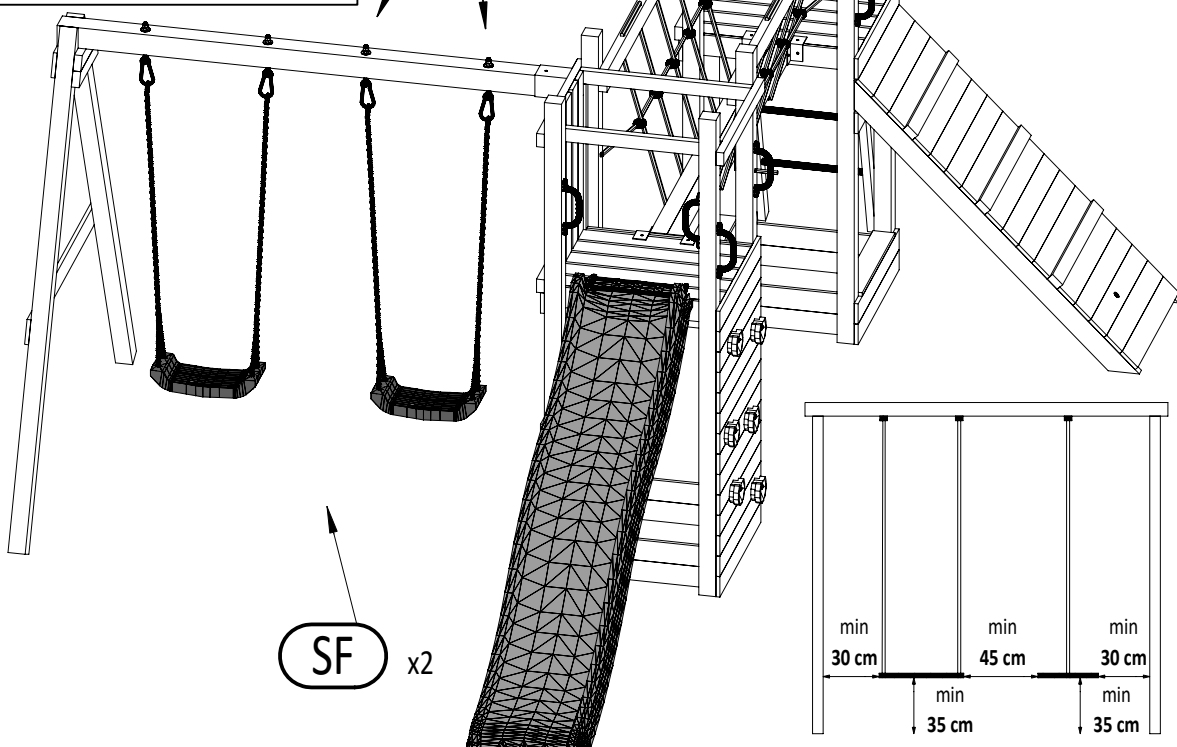
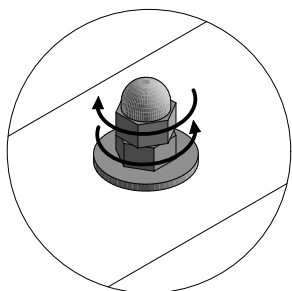


W20 x4

42



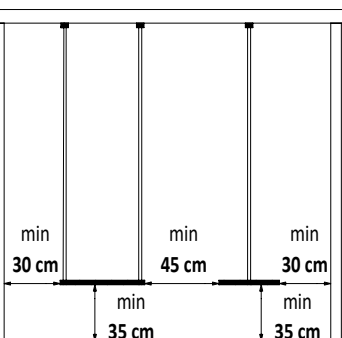
ZA x4



SF x2



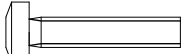
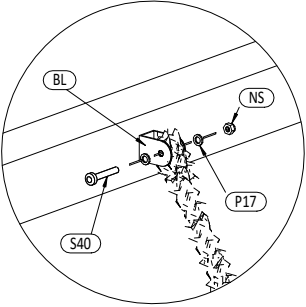
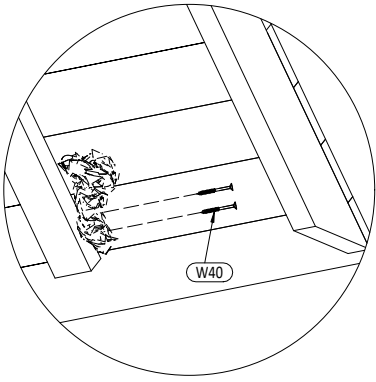
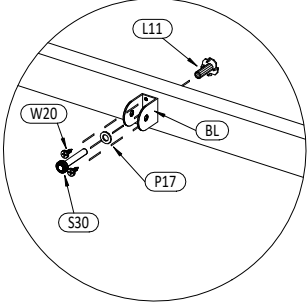
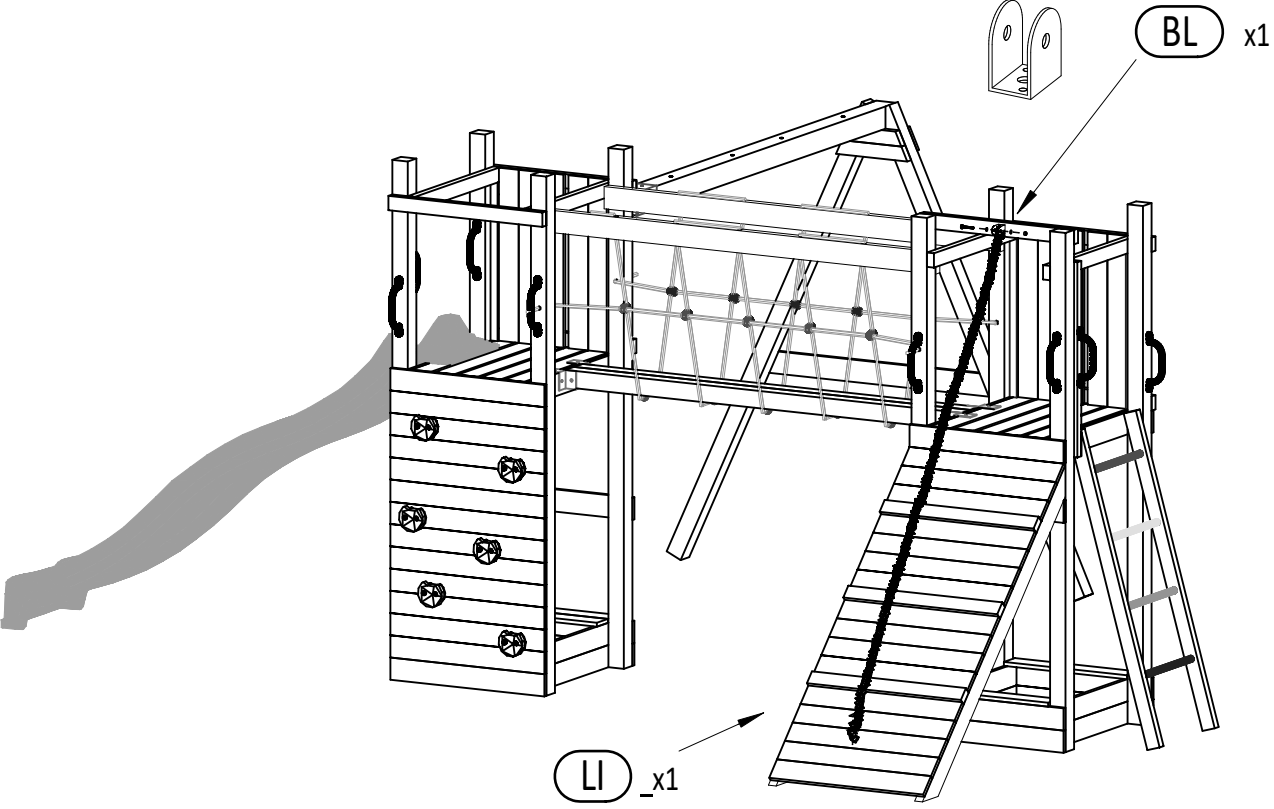
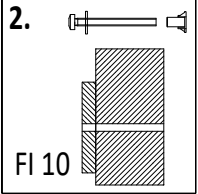
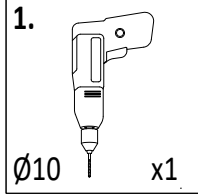
M12 x2



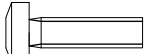
26

Zgodnie z normą PN-EN 71 stosuj zalecenia producenta odnośnie odległości oraz metody mocowania poszczególnych elementów
 In compliance with the standard PN-EN 71, apply guidelines of the producer in relation to distances and methods of fastening individual elements

Maxi Funny Exposure



S40 x1



S30 x1



P17 x3



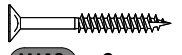
L11 x1



NS x1



W20 x2



W40 x2

Zgodne z normą PN-EN 71 stosuj zalecenia producenta odnośnie odległości oraz metody mocowania poszczególnych elementów
 In compliance with the standard PN-EN 71, apply guidelines of the producer in relation to distances and methods of fastening individual elements

Maxi Funny Exposure