

**Instructions for use
stainless steel slide 'Stur'**

**Gebruiksaanwijzing
glijbaan in roestvrij staal 'Stur'**

**Mode d'emploi
toboggan en inox 'Stur'**

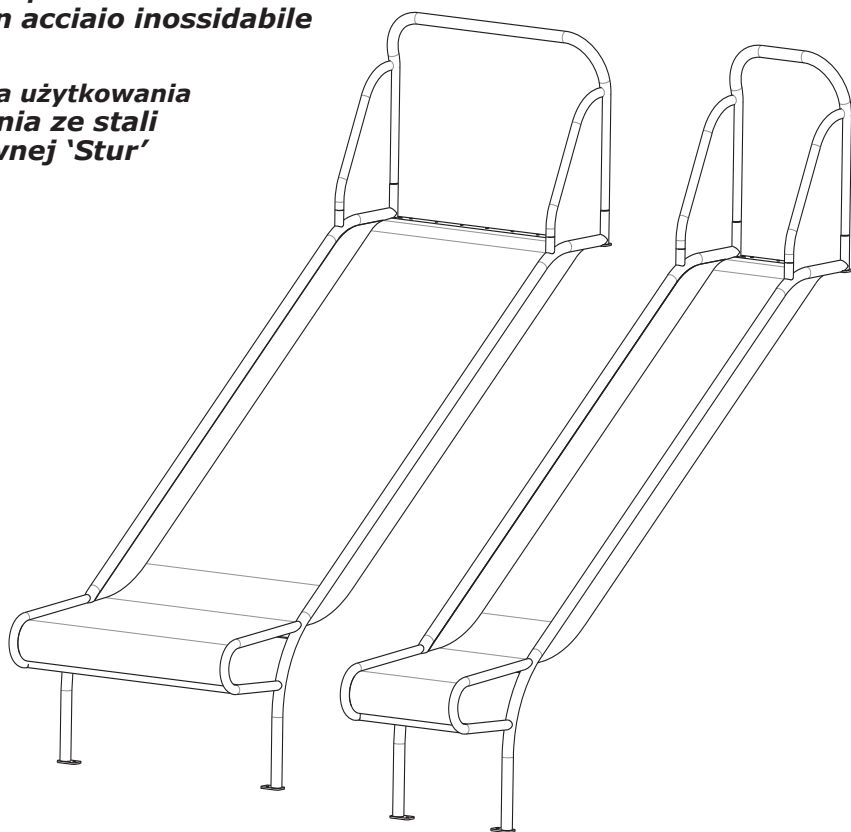
**Gebrauchsanweisung
Rutsche aus Edelstahl 'Stur'**

**Modo de empleo
tobogán de acero inoxidable
'Stur'**

**Instruzioni per l'uso
scivolo in acciaio inossidabile
'Stur'**

**Instrukcja użytkowania
Zjeżdżalnia ze stali
nierdzewnej 'Stur'**

451.010
451.012
451.015
451.110
451.112
451.115



KBT nv
Hemelrijken 8
2890 Sint-Amands
BELGIUM

KBT Polska sp. z o.o.
ul. M. Konopnickiej 6
00-491 Warszawa
POLAND



Benelux

INSTRUCTIONS FOR USE

SAFETY INSTRUCTIONS

1. Please keep this instruction sheet safely for future reference.
2. Please do not modify the product or the assembly details in any way. Modifications will affect the structural integrity and replacement parts will be at the buyer's expense. Inappropriate use or faulty application of the product are explicitly forbidden and absolve the manufacturer of all liability. This product needs to be mounted by an adult before use. For further assembly instructions see last pages.
3. The use of the item is only allowed under continuous supervision by an adult. This product is suitable for individuals weighing up to 100 kg. The product is not suitable for children under 36 months, due to a lack of extra safety precautions and taking into account the limited mental capacities of toddlers. It should be deliberately made difficult to access the play equipment, because of a lack of extra safety precautions and the risk of falling. To achieve this difficult access, you can use a step (higher than 60 cm), or a ladder with a first step higher than 40 cm.
4. This product meets all security aspects of the European standards EN1176-1&3:2017. It is fit for use in commercial playgrounds, both indoor and outdoor.
5. The product must be installed onto a playground equipment (eg a wooden play tower).
6. The assembly must be carried out in such a way that the construction supports the weight at all times and that head, finger and clothing entrapments are excluded as described in EN1176. Use the toggle test in order to prevent finger and/or clothing entrapments during gliding, there should be no openings around the platform between 8 mm and 25 mm wide. To prevent neck entrapment the distance between the balustrade and the slide should be smaller than 45 mm.
7. When mounting the product, attention should be given to the minimum required distance between the slide and eventual obstacles: walls, fencing, etc... Since this is a slide type 2 the distance (safety area behind the slide) should be a minimum of 1000 mm (FIG I). There cannot be an overlapping of surrounding safety areas because sliding is a forced movement. The higher the slide is placed, the larger the safety zone becomes. The safety area must have a radius of 1000 mm and a height of 1500 mm.
8. In this safety area there should be no hard, angular or pointed objects. The surface underneath the slide should be flat and shock absorbent. The slide cannot be placed on asphalt, concrete or any other hard surface. At the bottom end of the slide a soft safety surface needs to be in place (rubber tiles, tree bark, wood pieces, sand, gravel, rubber wet pour) which stretches at least 1 m laterally from the run-out section and 2 m passed the end of the run-out section.
9. See notes at the rear of the slide for the recommended platform height. The slide must be mounted only onto this recommended platform height (+/- 5 cm). See step 1 on page 11 for the assembly instructions and the correct placing.
10. The maximum tolerated falling height for the slide is measured from the ground up to the highest point of the slide where children can sit. This is different per type so check FIG I (last page) for the correct height.
11. The ground level surface must be sufficiently stable to avoid subsidence and to ensure that the slide does not get damaged.
12. Use M12 wedge anchors to attach the slide to the concrete foundation. It is strongly advised not to lift the slide from the bottom end after it has been fixed to the foundation. This will damage and/or break the slide.
13. To avoid the slide heats up, do not place them facing the sun. In warm weather, check that the slide is not too hot.

INSPECTION AND MAINTENANCE

The frequency of inspection and maintenance will vary with the type of equipment or materials used or other factors (e.g. heavy use, levels of vandalism, coastal location, air pollution, age of equipment, ...). The frequency of the inspection checks should be increased according to the occurrence of special factors.

Replacement parts should conform to KBT specifications. Check the levels of the impact attenuating surfaces when they consist of loose filling materials.

Routine visual inspection (weekly to monthly)

- Always check that the bolts and nuts are securely fastened.
- Check the shock absorbing surface for objects that don't belong there.
- Check for missing parts.
- Check the equipment ground clearances.

Operational inspection (1 to 3 months)

- Check the stability of the construction.
- Check every part for excessive wear and replace when necessary.

Annual inspection (1 to 2 times per year)

- Check for rust and corrosion.
- Check every part for excessive wear and replace when necessary.

VEILIGHEIDSINSTRUCTIES

1. Gelieve deze gebruiksaanwijzing zorgvuldig te bewaren.
2. Gelieve geen wijzigingen aan het product aan te brengen, deze kunnen de structurele integriteit beïnvloeden en vervangstukken zullen ten koste van de koper zijn. Onaangepast gebruik of foutieve montage van het product zijn uitdrukkelijk verboden en ontslaan de fabrikant van elke aansprakelijkheid. Dit product moet voor gebruik worden gemonteerd door een volwassene. Zie de laatste pagina's voor de montage-instructies.
3. Het gebruik van het product is enkel toegelaten onder voortdurend toezicht van een volwassene. Het product is geschikt voor personen met een gewicht tot 100 kg. Het product is ongeschikt voor kinderen jonger dan 36 maanden, bij gebrek aan extra veiligheidsvoorzieningen en gezien de beperkte mentale mogelijkheden van peuters. Het toestel dient moeilijk toegankelijk gemaakt te worden omwille van het gebrek aan extra veiligheidsvoorzieningen en het gevaar voor vallen. Hiervoor kan men gebruik maken van ofwel een opstap (hoger dan 60 cm) ofwel een ladder waarvan de eerste opstap hoger is dan 40 cm.
4. Dit product voldoet aan alle veiligheidsvoorschriften voorgeschreven in de Europese Normen EN1176-1&3:2017. Het is geschikt voor openbaar gebruik, zowel binnen als buiten.
5. Het product dient te worden aangebouwd aan een speeltoestel (vb.: een speeltoren).
6. Bij het bouwen van dit product moet men zeker zijn dat het speeltoestel of andere constructie de last ten allen tijde kan dragen en dat gevaar voor beklemming van hoofd, vingers of kledij uitgesloten worden zoals omschreven in EN 1176. Met betrekking tot de toggletest moet mogelijk gevaar voor koordjesbeklemming ook nagegaan worden. Om beklemming van vingers- en/of kledingsonderdelen tijdens het glijden te voorkomen mogen er zich rondom de glijbaan geen openingen tussen 8 mm en 25 mm bevinden. Om nekbeklemming te voorkomen moet de afstand tussen de balustrade en de glijbaan kleiner zijn dan 45 mm.
7. Bij de montage dient men erop te letten dat er voldoende afstand is tussen de glijbaan en eventuele hindernissen: muren, afsluitingen,... Vermits dit een type 2 glijbaan is moet deze afstand (vrije ruimte achter de glijbaan) minimaal 1000 mm bedragen (zie FIG I). Er mag geen overlapping zijn van omliggende vrije ruimtes omdat glijden een gedwongen beweging is. Hoe hoger de glijbaan is, hoe groter de vrije ruimte moet worden. De vrije ruimte heeft een radius van 1000 mm en een hoogte van 1500 mm.
8. In deze vrije ruimtes mogen zich geen harde of hoekige voorwerpen bevinden. De ondergrond moet vlak zijn en een schokdempende werking hebben. De glijbaan mag dus niet geplaatst worden boven asfalt, beton of een ander hard oppervlak. Er dient een aangepaste bodem te worden voorzien (vb: rubberen valtegels, boomschors, houtsnippers, zand of grind) die zich ten minste 1 m zijdelings uitstrekt van de uitloopsectie en 2 m voorbij het einde van de uitloopsectie.
9. Aan de onderzijde van de glijbaan is de aanbevolen platformhoogte vermeld. De glijbaan mag enkel op deze aanbevolen platformhoogte (+/- 5 cm) gemonteerd worden. Zie stap 1 van de montage-instructies op pagina 11 voor de correcte afmetingen.
10. De maximum toegelaten valhoogte wordt gemeten van de grond tot het hoogste punt van de glijbaan waar het kind kan zitten. Deze is anders per type glijbaan zoals te zien is op FIG I (laatste pagina).
11. De ondergrond dient voldoende stabiel te zijn zodat verzakking beperkt blijft en er geen beschadiging aan de glijbaan wordt veroorzaakt.
12. Gebruik M12 slagankers om de glijbaan onderaan te verankeren aan een betonnen fundering. Na bevestiging aan de fundering mag de glijbaan onderaan niet opgeheven worden. Het opheffen van de voet kan barsten en beschadiging veroorzaken.
13. Plaats de glijbaan niet naar de zon om verhitting van het glijvlak te vermijden. Controleer bij warm weer of de glijbaan niet te heet is.

INSPECTIE EN ONDERHOUD

De frequentie van controle en onderhoud hangt af van het type artikel of het materiaal of andere factoren (vb. intensiteit van gebruik, vandalisme, ouderdom van het materiaal, omgeving, ...). De frequentie van inspectie controles moet verhoogd worden op basis van de aanwezigheid van bijzondere factoren.

Vervangonderdelen moeten voldoen aan de KBT specificaties. Controleer altijd de laagdikte van los gestort materiaal van de val ondergrond

Routinekeuring (wekelijks tot maandelijks)

- Kijk na of alle bouten en moeren nog voldoende vastzitten.
- Controleer de bodemafwerking op vreemde voorwerpen.
- Controleer op ontbrekende onderdelen.
- Controleer dat de veiligheidszone ontruimd is.

Werkingskeuring (1 tot 3 maandelijks)

- Controleer de stabiliteit van de constructie.
- Controleer elk onderdeel op extreme slijtage en vervang indien nodig.

Periodieke controle (1 tot 2 keer per jaar)

- Controleer op roest en corrosie.
- Controleer elk onderdeel op extreme slijtage en vervang indien nodig.

MODE D'EMPLOI

INSTRUCTIONS DE SÉCURITÉ

1. Veuillez soigneusement conserver ce mode d'emploi.
2. Ne veuillez apporter aucune modification au produit, celle-ci pourrait influencer l'intégrité structurelle et les pièces de rechange seraient à charge de l'acheteur. L'utilisation inadaptée ou le montage fautif du produit sont explicitement défendus et dégagent le producteur de toute responsabilité. Le montage de ce produit doit impérativement être effectué par un adulte avant l'usage. Veuillez voir les instructions supplémentaires aux dernières pages.
3. L'utilisation du produit est uniquement autorisée sous contrôle d'un adulte. Le produit convient pour des personnes avec un poids jusqu'à 100 kg. Ce produit ne convient pas à un enfant de moins de 36 mois par manque de mesures de sécurité supplémentaires et à cause des capacités mentales limitées des petits enfants. Il faut que le produit soit difficilement accessible par manque de dispositifs de sécurité supplémentaires et risque de chute. Afin d'atteindre cela on peut utiliser un tremplin (supérieur au 60 cm) ou une échelle dont le premier échelon est plus élevé que 40 cm.
4. Le produit correspond aux normes de sécurité selon la Norme Européenne EN1176-1&3:2017. Ce produit convient à l'utilisation aux aires de jeux publiques aussi bien intérieures qu'extérieures.
5. Le produit doit être monté sur un portique de jeu (par exemple : une tour en bois).
6. Lors de l'intégration de ce produit dans une aire de jeux ou dans une autre construction, assurez-vous que l'aire de jeux ou la construction en question peut supporter le poids tout le temps et que toute risque de coinçage des pièces de vêtements, de la tête ou des doigts est exclue, comme écrit dans la EN1176. Pour éviter le coinçage des vêtements pendant l'acte de glisser il est interdit d'avoir des espaces entre 8 mm et 25 mm autour de la glissière. Pour éviter la constriction de la cou la distance entre le toboggan et le barrière doit être inférieure au 45 mm.
7. Au moment du montage il faut respecter une distance suffisante (zone de sécurité) entre la construction et les éventuels obstacles: murs, clôtures,... Cette distance (zone de sécurité derrière la glissière) sera au moins 1000 mm parce que c'est une glissière de type 2 (FIG I). Il est interdit d'avoir des chevauchements avec d'autres zones de sécurité car l'activité de glisser est un mouvement forcé. Le plus haute que la glissière sera installée, le plus large la zone de sécurité deviendra. L'espace libre a un radius de 1000 mm et une hauteur de 1500 mm.
8. Dans les zones de sécurité la présence d'objets durs, anguleux ou pointus est défendu. Le terrain en dessous de la construction doit être plat et composé d'une matière qui a des caractéristiques pour absorber les chocs. Par conséquent le montage de la glissière est interdit au dessus d'une surface asphaltée, bétonnée ou durcie d'une autre façon. Il est obligé d'avoir un sol adapté (ex : des dalles amortissantes en caoutchouc, de l'écorce, du sable, du gravier) lequel s'étend au moins d'1 m latéralement à partir de la section run-out et 2 m au-delà de la fin de la section run-out.
9. Veuillez voir l'indication sur le dessous de la glissière pour la hauteur recommandée. La glissière sera montée uniquement à la hauteur exacte telle que recommandée (+/- 5 cm). Voir l'étape 1 de l'assemblage à la page 11 pour les dimensions correctes.
10. La hauteur de chute maximale du toboggan est mesurée du sol jusqu'au point le plus haut où l'enfant peut s'asseoir. Comme montré sur la FIG I (dernière page) cette hauteur est différente pour chaque type de toboggan.
11. Le sol doit être assez stable pour éviter l'enfonçage, sinon la glissière pourrait être endommagée.
12. Utilisez M12 goujons expansibles pour attacher le toboggan à la fondation en béton. Après fixation sur la fondation le toboggan ne peut plus être levé. Lever le bas du toboggan pourra résulter en formation de fissures et casse du toboggan.
13. Pour éviter toute surchauffe du toboggan et le risque d'éblouissement de l'enfant, veuillez à ce que la surface de glisse ne soit pas orientée face au soleil. S'il fait chaud, vérifiez si le toboggan n'est pas trop chaud.

CONTRÔLE ET ENTRETIEN

La fréquence des inspections et entretiens dépend du matériel utilisé ou d'autres éléments (utilisation intensive, niveau de vandalisme, situation littorale, pollution d'air, âge de l'équipement...). La fréquence des contrôles de l'inspection devrait être augmentée à base de la présence des facteurs spéciaux.

Pièces de rechange doivent être conformes aux spécifications KBT. Vérifier les niveaux de la surface amortissante, quand ils sont constitués de matières en vrac.

Inspection visuelle de routine (hebdomadaire ou mensuelle)

- Toujours s'assurer que les boulons et les écrous soient bien serrés.
- Vérifier que la surface amortissante soit libre.
- Vérifier qu'ils n'y aient des pièces manquantes.
- Contrôler que la piste soit dégagée.

Inspection opérationnelle (1 à 3 mois)

- Contrôler la stabilité de la construction.
- Contrôler chaque pièce sur usure excessive et remplacer si nécessaire.

Inspection annuelle (1 à 2 fois par an)

- Inspecter sur présence de rouille et corrosion.
- Contrôler chaque pièce sur usure excessive et remplacer si nécessaire.

GEBRAUCHSANWEISUNG

SICHERHEITSHINWEISE

- Bitte bewahren Sie diese Gebrauchsanweisung sorgfältig auf.
- Bitte keine Änderungen an dem Produkt vornehmen, dies könnte die Struktur beeinflussen und Austauschstücke werden dann zu Kosten des Käufers sein. Unangepasstes Benutzen oder falsche Montage sind ausdrücklich verboten und entlasten den Hersteller von seiner Verantwortung. Dieser Artikel muss, vor Gebrauch, durch einen Erwachsenen montiert werden. Sehen Sie sich den letzten Seiten an für weitere Anweisungen.
- Das Benutzen dieses Produktes ist nur zugelassen unter der ständigen Aufsicht eines Erwachsenen. Der Artikel ist brauchbar für Personen mit einem Gewicht bis 100 Kg. Das Produkt ist nicht geeignet für Kinder unter 36 Monaten, wenn extra Sicherheitsmassnahmen fehlen und eingedenk die beschränkte mentale Möglichkeiten von Kindern. Da es keine extra Sicherheitsmaßnahmen und da es Sturzgefahr gibt, muss das Gerät schwierig zugänglich gemacht werden. Dafür kann man eine Stufe (höher als 60 cm) benutzen oder eine Leiter, wovon die erste Stufe höher ist als 40 cm.
- Dieses Produkt entspricht allen Anforderungen der Europäischen Norm EN1176-1&3:2017. Es ist geeignet für den öffentlichen Gebrauch, sowohl drinnen wie draußen.
- Der Artikel dient dazu an einem Spielgerät angebaut zu werden (zum Beispiel: ein Spielturn).
- Bei der Montage des Produktes muss sichergestellt sein, dass das ausgewählte Spielgerät oder eine andere Konstruktion der Beanspruchung standhält und dass keine Fangstellen für Gliedmasse oder Kleidungsstücke entstehen. Um diese Fangstellen während des Rutschens zu vermeiden, sollen sich rund um die Rutsche keine Öffnungen zwischen 8 mm und 25 mm befinden. Benutzen Sie den Toggletest um Beklemmung von Finger und Kleidung beim Rutschen zu vermeiden. Darum darf es um die Rutsche herum keine Öffnungen zwischen 8 und 25 mm geben. Um Beklemmung der Hals zu vermeiden muss der Abstand zwischen Balustrade und Rutsche kleiner als 45 mm sein.
- Bei der Montage soll man darauf achten, dass es einen sicheren Abstand zwischen die Rutsche und eventuellen Hindernissen, z.B. Mauer, Zäune, usw. gibt. Da es sich um eine Typ 2 Rutsche handelt muss dieser Abstand (Sicherheitszone) mindestens 1000 mm betragen (FIG 1). Es darf kein Überschneiden von umliegenden freien Räume oder Sicherheitszonen geben, da das Rutschen gefährdet sein kann durch eine zwingende Bewegung (fallen). Je höher die Plattformhöhe der Rutsche desto größer muss die Sicherheitszone sein. Der Freiraum hat einen Radius von 1000 mm und eine Höhe von 1500 mm.
- Innerhalb dieses freien Raumes, dürfen sich keine harte, eckige oder spitze Objekte befinden. Der Grund unter der Konstruktion soll eben und stoßabsorbierend sein. Die Rutsche soll daher nicht über Asphalt, Beton oder anderen harten Untergrund montiert werden. Für die Rutsche sollte ein angepasster Boden benutzt werden. (Fallschutzmatten, Holzrinde, Rindenmulch, Sand, Kies). Dieser Boden soll sich mindestens über 1 m seitlich, und 2 Meter in der Länge der Auslausschnitt erstrecken.
- Der Artikel wird auf einer Plattform montiert (siehe 6.) und darf nur auf der empfohlenen Plattformhöhe (siehe Anmerkung an der Unterkante der Rutsche) +/- 5 cm montiert werden. Sehen Sie Schritt 1 auf Seite 11 der Montageanleitung für Anweisungen und richtige Montage.
- Die maximale zugelassene Fallhöhe bei diesem Produkt wird gemessen vom Boden bis zum höchsten Punkt der Rutsche, wo das Kind sitzen kann. Es ist unterschiedlich für jeden Typ von Rutschen, wie man sehen kann auf FIG I (letzte Seite).
- Der Untergrund muss stabil und fest sein, sodass keine Versenkung entsteht und die Rutsche nicht beschädigt werden kann.
- Verwenden Sie Keilanker um die Rutsche am Betonfundament zu fixieren. Die Rutsche darf unten nicht aufgehoben werden wenn diese am Betonfundament festgeschraubt ist. Die Rutsche kann sonst durch die auftretende Spannungen oben an der Befestigung brechen.
- Installieren Sie die Rutschfläche einer Rutsche niemals zur Sonne gerichtet, um Überhitzung zu vermeiden. Kontrollieren Sie bei warmem Wetter, ob die Rutsche nicht zu heiß ist.

INSPEKTION UND WARTUNG

Die Frequenz der Kontrolle und Unterhalt hängt ab von dem Typ Artikel oder das Material oder andere Faktoren (z.B. Intensität des Gebrauchs, Vandalismus, Alter des Materials, Umwelt). Die Frequenz dieser Überprüfungen sollten nach dem Auftreten spezieller Faktoren erhöht werden. Ersatzteile sollten den KBT-Spezifikationen entsprechen. Überprüfen Sie die Ebenen der Aufpralldämpfungsflächen, wenn sie aus losen Füllmaterialien bestehen.

Routinekontrolle (wöchentlich bis monatlich)

- Kontrollieren Sie ob alle Bolzen und Muttern noch fest genug sitzen.
- Kontrollieren Sie die Bodenausführung auf fremde Sachen.
- Kontrollieren Sie auf fehlende Unterteile.
- Kontrollieren Sie, dass die Sicherheitszone evakuiert ist.

Wirkungskontrolle (1 bis 3 Monaten)

- Kontrollieren Sie die Stabilität der Konstruktion.
- Kontrollieren Sie auf außergewöhnlichen Verschleiß und ersetzen Sie wenn nötig.

Periodische Kontrolle (1 bis 2 Mal pro Jahr)

- Kontrollieren Sie auf Rost und Erosion.
- Kontrollieren Sie auf außergewöhnlichen Verschleiß und ersetzen Sie wenn nötig.

SEGURIDAD LAS INSTRUCCIONES

1. Por favor guarde este manual para futuras referencias de forma segura.
2. Por favor, de ningún modo modifique el producto ni ninguna de sus partes. Las modificaciones afectarán a la integridad estructural y las piezas de recambio correrán a cargo del consumidor. El uso inexacto o el montaje incorrecto de este producto está expresamente prohibido y libera al fabricante de toda responsabilidad. Este producto necesita ser montado por un adulto antes de ser usado. Para más instrucciones de montaje, véase la última página.
3. El uso de este producto sólo está permitido bajo vigilancia de un adulto. El uso del producto es aconsejable para personas con un peso máximo de 100 kg. El producto es inadecuado para los niños menores de 36 meses, por carencia de medidas adicionales de seguridad y por las capacidades mentales limitadas de los niños pequeños. Este equipamiento no debe de estar fácilmente accesible para todas las edades por precaución debido a una falta de medidas de seguridad adicionales, y al riesgo de caída. Esto se puede conseguir con un escalón superior a 60 cm de altura, o con una escalera con un primer peldaño superior a 40 cm.
4. Este producto cumple con todos los requisitos de seguridad de las Normas Europeas EN1176-1&3:2017. Este producto es adecuado para su uso público tanto en interior como en exterior.
5. El producto se debe instalar sobre una construcción de juego que sea conveniente para esta actividad (ejemplo una torre de madera del juego).
6. Con el montaje de este producto hay que asegurarse de que el aparato u otra construcción pueda soportar la carga y que se elimine cualquier riesgo de atrapamiento de dedos, cabeza o ropas durante el deslizamiento tal como se describen en la norma EN 1176. Use el test de la norma para evaluar peligros de atrapamiento. Para prevenir los atrapamientos durante el deslizamiento, no deben haber aperturas alrededor de la plataforma, entre 8 y 25 mm. Para prevenir atrapamientos de cuello, la distancia entre los barrotes y el tobogán debe ser menor de 45 mm.
7. Con el montaje debe de dejar bastante distancia entre la construcción y obstáculos: paredes, empalizadas,... Dado que se trata de un tobogán tipo 2, esta distancia tiene que ser por lo mínimo 1000 mm (FIG I). No se puede haber superposición de las zonas de seguridad con las áreas libres vecinales, dado que deslizarse es un movimiento forzado. Cuanto más alto se coloque el tobogán, más grande ha de ser el área de seguridad. El espacio libre tiene un radio de 1000 y una altura de 1500 mm.
8. En esta área de seguridad no se pueden encontrar objetos duros ó angulosos. El suelo tiene que ser plano y amortiguar choques. Por lo tanto la construcción no se puede colocar sobre asfalto, hormigón u otra superficie dura. Se requiere una superficie de seguridad (p.e. losetas de goma, corteza, recortes de madera, arena, grava), que debe alcanzar al menos 1 m lateralmente desde la sección de salida, y dos metros pasados el final de la sección de salida.
9. Tenga en cuenta las notas en la parte posterior del tobogán para la altura recomendada de plataforma, con una tolerancia aproximada de +/- 5 cm. Vea el paso 1 en la página 11 para las instrucciones de montaje y la colocación correcta.
10. La altura de caída máxima tolerada para el tobogán se mide desde el suelo hasta el punto más alto del tobogán donde los niños pueden sentarse. Esto es diferente para cada tipo, por tanto verifique la FIG I (última página) para la altura correcta.
11. La superficie del nivel del suelo debe ser suficientemente estable para evitar hundimiento y para que no se cause ningún daño al tobogán.
12. Use el anclaje M12 para fijar el tobogán a la cuña de hormigón. Después de fijar el tobogán a la plataforma, no se puede levantar el tobogán por la parte inferior. Esto podría dañar o quebrar el tobogán.
13. Para evitar que el tobogán se recaliente, no lo coloque de frente al sol. Cuando el tiempo sea caluroso, compruebe que el tobogán no esté demasiado caliente.

INSPECCIÓN Y MANTENIMIENTO

La frecuencia de inspecciones y mantenimiento dependerá del tipo de equipo o materiales utilizados y de otros factores (por ejemplo, uso muy frecuente, grado de vandalismo, ubicación en la costa, contaminación del aire, antigüedad del equipo, ...). La frecuencia de los controles de inspección se debe aumentar de acuerdo a la ocurrencia de estos factores.

Las piezas de recambio deben ser conformes con las especificaciones marcadas por KBT. Compruebe los niveles de las superficies de amortiguación de impacto cuando se observe pérdida de material de relleno.

Inspección visual rutinaria (semanalmente o mensualmente)

- Asegúrese siempre de que los pernos y las tuercas están bien fijados.
- Verifique que no existen obstáculos en el área de seguridad del producto.
- Compruebe que no faltan piezas.
- Verifique que el espacio alrededor del equipamiento esté libre de objetos.

Inspección operacional (1 a 3 meses)

- Verifique la estabilidad de la construcción.
- Verifique todos los componentes por si hubiera un desgaste excesivo y sustitúyalos cuando sea necesario.

Inspección anual (de 1 a 2 veces al año)

- Compruebe que no hay partes oxidadas o con herrumbre.
- Verifique todos los componentes por si hubiera un desgaste excesivo y sustitúyalos cuando sea necesario.

ISTRUZIONI PER L'USO

INDIRIZZAMENTI PER L'USO

1. Conservare le istruzioni con cura.
2. Non apportare al prodotto delle modifiche che possono intaccare l'integrità strutturale; i costi eventuali di ricambio sono a carico dell'acquirente. L'uso improprio oppure il montaggio sbagliato è vietato e solleva il fabbricante di ogni responsabilità. Questo prodotto deve essere montato da un adulto prima dell'uso. Per più di istruzioni sull'installazione, vedi l'ultima pagina.
3. Il prodotto deve essere utilizzato esclusivamente sotto la costante supervisione di un adulto. Il prodotto è adatto a persone con un peso fino a 100 kg. Il prodotto non è adatto ai bimbi di età inferiore a 36 mesi per mancanza di misure di sicurezza supplementari ed a causa delle capacità limitate dei bimbi. Questa apparecchiatura non deve essere facilmente accessibile a tutte le età come precauzione a causa della mancanza di misure di sicurezza supplementari e il rischio di caduta. Questo può essere ottenuto con un passo maggiore di 60 cm di altezza, o una scala con un primo piolo superiore di 40 cm.
4. Questo prodotto è conforme a tutti i requisiti descritti nelle Norme Europee EN1176-1&3:2017. Questi prodotti sono adatti all'uso pubblico, sia all'interno che all'aperto.
5. Il prodotto deve essere installato in una costruzione di gioco costruita per questa attività (esempio: una torreggioco di legno).
6. Quando installate il prodotto, assicuratevi che il gioco o la costruzione possa sostenere il peso (in movimento!) e che non ci siano rischi di intrappolamento delle dita o della testa o i vestiti durante lo scorrimento come descritto nella EN 1176. Utilizzare il test standard per valutare i pericoli di intrappolamento. Per evitare intrappolamento durante lo scorrimento, non deve avere aperture vicino alla piattaforma, tra 8 e 25 mm. Per evitare l'intrappolamento del collo, la distanza tra le barre e lo scivolo deve essere inferiore a 45 millimetri.
7. Durante l'assemblaggio assicurarsi che ci sia spazio sufficiente tra le attrezzature ed eventuali ostacoli (muri, steccati, ecc.). Come lo scivolo è di tipo 2, la misura minima è di 1000 mm (FIG I). Assicurarsi inoltre che l'area di sicurezza adibita a questo gioco sia sempre sgombra e pulita perché le pietre da arrampicata potrebbero cadere sotto l'azione di una forza non controllata con la possibilità che si verifichi una caduta. L'altezza delle pietre da arrampicata deve essere proporzionale allo spazio di sicurezza. Lo spazio libero dovrà avere un raggio di 1000 mm e un'altezza di 1500 mm.
8. All'interno dello spazio di sicurezza non devono trovarsi oggetti solidi o con angoli non smussati. Il terreno deve essere livellato e fungere da ammortizzatore, l'area circostante deve essere attrezzata con materiale antitrauma. Quindi il costruttore non deve essere montato sopra un terreno asfaltato, cementato o indurito in qualsiasi altro modo. Se l'altezza è maggiore sarà necessario installare materiali antitrauma come mattonelle in gomma, corteccia o sabbia in quantità sufficiente da rendere impossibile qualsiasi incidente, deve essere di almeno 1 m. lateralmente dalla sezione di uscita, e due metri dopo la fine della sezione di uscita.
9. Osservare le note nella parte posteriore dello scivolo all'altezza raccomandata di piattaforma, con una tolleranza di circa + / - 5 cm. Vedere la fase 1 a pagina 11 per le istruzioni di montaggio e collocamento corretto.
10. L'altezza massima tollerata per la diapositiva è misurata da terra al punto più alto dello scivolo dove i bambini possono sedersi. Questo è diverso per ogni tipo, si prega controllare la FIG I (ultima pagina) alla giusta altezza.
11. Il livello della superficie su cui poggia la struttura deve essere sufficientemente stabile da evitare cedimenti e eventuali danneggiamenti dello scivolo.
12. Utilizzare l'ancoraggio M12 per fissare il vetrino al cuneo in cemento. Fare molta attenzione a non sollevare lo scivolo dal fondo prima di averlo fissato alla piattaforma. Questo potrebbe comportare rotture o danneggiamenti allo stesso.
13. Per evitare il surriscaldamento degli scivoli, non posizionarli rivolti verso il sole. Con temperature ambientali elevate, verificare che lo scivolo non sia troppo caldo.

ISPEZIONE E MANUTENZIONE

La frequenza delle ispezioni e della manutenzione dipende del materiale utilizzato per l'attrezzatura o di altri fattori (p.e. uso intensivo, livello di vandalismo, ubicazione litorale, inquinamento atmosferico, età dell'attrezzatura,...). La frequenza dei controlli di ispezione dovrebbe essere aumentata secondo il l' aumento di questi fattori.

Le parti di ricambio devono essere conformi alle specifiche stabilite da KBT. Controllare i livelli delle superfici ammortizzanti quando si osserva la perdita di materiale di riempimento.

Ispezione visuale di routine (settimanale o mensile)

- Sempre assicurarsi che i bulloni e dadi siano bene serrati.
- Assicurarsi che la superficie antitrauma sia sgombra da oggetti che non dovrebbero starci.
- Assicurarsi che non ci manchino delle parti.
- Controllare che la pista sia sgombra da oggetti.

Ispezione operativa (1 a 3 mesi)

- Controllare la stabilità della costruzione.
- Controllare ogni parte su logoramento eccessivo e sostituire se necessario.

Ispezione annuale (1 a 2 volte ogni anno)

- Controllare la ruggine e la corrosione.
- Controllare ogni parte su logoramento eccessivo e sostituire se necessario.

INSTRUKCJA UŻYTKOWANIA

INSTRUKCJA BEZPIECZEŃSTWA

1. Prosimy zachować niniejszą instrukcję użytkowania w celu wykorzystania jej w przyszłości.
2. Prosimy nie modyfikować urządzenia ani sposobu montażu w jakikolwiek sposób. Zmiany będą miały wpływ na integralność struktury i wymiana części zamiennych nastąpi na koszt nabywcy. Niewłaściwe użytkowanie lub zastosowanie produktu niezgodne z przeznaczeniem jest zabronione i zwalnia producenta z jakiegokolwiek odpowiedzialności. Przed użyciem produkt musi być zmontowany i sprawdzony przez osobę dorosłą.
3. Korzystanie tylko pod stałym nadzorem osoby dorosłej. Produkt przeznaczony jest dla osób o wadze do 100 kg. Produkt nie nadaje się dla dzieci w wieku poniżej 36 miesięcy, ze względu na brak dodatkowych zabezpieczeń i typowy dla małych dzieci brak umiejętności przewidywania. Dostęp powinien być utrudniony, ze względu na brak dodatkowych zabezpieczeń i ryzyko upadku. Dla utrudnienia dostępu można zastosować schody (wyższe niż 60 cm), lub drabinkę, na której pierwszy stopień, będzie wyższy niż 40 cm.
4. Produkt spełnia europejskie normy EN1176-1&3:2017. Produkt przeznaczony do użytku publicznego zarówno wewnątrz jak i na zewnątrz.
5. Produkt musi zostać zainstalowany na jednym z elementów wyposażenia placu zabaw (np. na drewnianej wieży).
6. Montaż musi odbywać się w taki sposób, aby konstrukcja nie powodowała występowania ryzyka zakleszczenia (głowy, palców, odzieży), jak opisano w normie EN1176. Należy wykonać test zmontowanej zjeżdżalni, aby zapobiec zaczepieniu się ubrania podczas zjeżdżania – należy upewnić się, że nie ma żadnych otworów/szczelin od 8 mm do 25 mm. Aby zapobiec zakleszczeniu szyi odległość od poręczy powinna być mniejsza niż 45 mm.
7. Podczas montowania lub składania urządzenia, należy przestrzegać minimalnej wymaganej odległości między urządzeniem a ewentualnymi przeszkodami: ścianami, ogrodzeniem, itp. Jeśli to jest ślizg typu 2 wówczas odległość (strefa bezpieczeństwa za zjeżdżalnią) powinna wynosić minimum 1000 mm (FIG I). Strefy bezpieczeństwa nie mogą się pokrywać ze względu na wymuszony ruch na ślizgu. Wyższa zjeżdżalnia wymaga większej strefy bezpieczeństwa. Strefa bezpieczeństwa musi być o promieniu 1000 mm i wysokości 1500 mm.
8. W strefie bezpieczeństwa nie mogą znajdować się żadne twarde przedmioty o ostrych krawędziach lub spiczastych zakończeniach. Powierzchnia pod urządzeniem powinna być płaska i mieć właściwości amortyzujące (np. guma, kora, zrębki). Produktu nie wolno instalować nad asfaltem, betonem lub innym twardym podłożem. Pod dolnym odcinkiem zjeżdżalni powinno znajdować się bezpieczne podłoże (płytki gumowe, kora drzewa, zrębki, piasek, żwir, gumowa podłoże), które rozciąga się od sekcji wylotowej, co najmniej 1 m w bok oraz 2 m do przodu.
9. Z tyłu produktu znajdują się uwagi dotyczące wysokości platformy. Zjeżdżalnia musi być zamocowana na zalecanej wysokości platformy (+/- 5 cm). Dla prawidłowego montażu i zachowania odległości – patrz krok 1 na stronie 11.
10. Maksymalna wysokość swobodnego upadku mierzona jest od poziomu gruntu do najwyższego punktu na zjeżdżalni, na którym dzieci mogą usiąść. Dla każdego typu ślizgu jest inna – na rysunku FIG I (ostatnia strona) pokazane są różne wysokości.
11. Podłoże musi być stabilne, aby zjeżdżalnia nie osiadła lub nie uległa uszkodzeniu.
12. Do zamocowania zjeżdżalni, należy użyć kotwy typu WEDG M12. Nie należy podnosić do góry przymocowanej zjeżdżalni, gdyż może to spowodować jego przelamanie, pęknięcie.
13. Aby uniknąć nagrzewania się zjeżdżalni należy umieścić ją w taki sposób, aby powierzchnia zjeżdżania nie była zwrócona w kierunku słońca.

KONTROLA I KONSERWACJA

Częstotliwość kontroli i konserwacji zależy od rodzaju artykułu, użytych materiałów bądź innych czynników (np. dużego obciążenia, umyślnego zniszczenia, wilgotności powietrza, zanieczyszczenia powietrza, wieku wyposażenia itp.). W przypadku zaistniałych czynników należy zwiększyć częstotliwość kontroli.

Części zamienne powinny być zgodne ze specyfikacją KBT. Należy sprawdzać stan nawierzchni amortyzującej upadek, a w szczególności poziom sypekich materiałów wypełniających.

Rytmowa kontrola (raz na tydzień lub raz na miesiąc)

- Zawsze należy sprawdzać, czy śruby i nakrętki są mocno dokręcone.
- Na podłożu amortyzującym pod produktem nie powinny znajdować się żadne przedmioty.
- Należy sprawdzać, czy nie brakuje żadnych elementów.
- Należy sprawdzać czy na podłożu nie znajdują się niebezpieczne przedmioty.

Kontrola robocza (raz na 1 do 3 miesięcy)

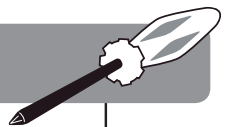
- Należy sprawdzać stabilność konstrukcji.
- Należy sprawdzać zużycie każdej części i w razie potrzeby wymienić na nową.

Kontrola roczna (1 lub 2 razy do roku)

- Należy sprawdzać elementy konstrukcji pod kątem obecności rdzy i korozji.
- Należy sprawdzać zużycie każdej części i w razie potrzeby wymienić na nową.

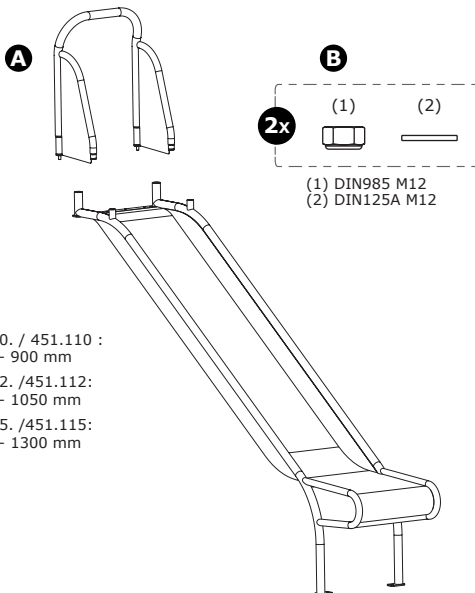


ASSEMBLY - MONTAGE - MONTAJE MONTAGGIO - MONTAŽ



PART LIST - ONDERDELEN - LISTE DES PIÈCES - UNTERTEILE LISTA DE PARTES - ELENCO DEGLI ELEMENTI - LISTA CZĘŚCI

- Take all parts out of the packaging and check if anything is damaged, and if all parts are present.
- Verwijder alle onderdelen uit de verpakking en kijk of er beschadigde of ontbrekende delen zijn.
- Sortez toutes les pièces de l'emballage et vérifiez s'il y a des pièces abîmées ou manquantes.
- Holen Sie alle Unterteile aus der Verpackung und kontrollieren Sie, ob es beschädigte oder fehlende Teile gibt.
- Saque todas las piezas del embalaje y compruebe si algo está dañado, y si todas las piezas están presentes.
- Rimuovere tutte le parte dalla confezione, controllare che niente sia danneggiato e che tutti i pezzi siano presenti.
- Wyjąć wszystkie części z opakowania, sprawdzić, czy jakiegoś elementu nie brakuje lub czy nie uległ zniszczeniu.



#451.010. / 451.110 :

h: 1000 - 900 mm

#451.012. / 451.112:

h: 1250 - 1050 mm

#451.015. / 451.115:

h: 1500 - 1300 mm

- A** slide (2 parts)
- B** hardware set (x2)
 - (1) safety nut
 - (2) plain washer

- A** glijbaan (2 delen)
- B** ijzerwarenset (x2)
 - (1) borgmoer
 - (2) vlakke sluitring

- A** toboggan (2 parties)
- B** quincaillerie (x2)
 - (1) écrou de sécurité
 - (2) rondelle platte

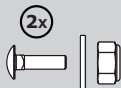
- A** Rutsche (2 Teile)
- B** Schraubensatz (x2)
 - (1) Sicherungsmutter
 - (2) Unterlegscheibe

- A** tobogán (2 piezas)
- B** ferreteria (x2)
 - (1) tuerca de seguridad
 - (2) arandela

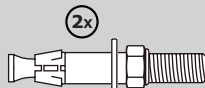
- A** scivolo (2 parti)
- B** ferramenta (x2)
 - (1) dado di sicurezza
 - (2) rondella piatta

- A** zjeżdźalnia (2 części)
- B** zestaw montażowy (x2)
 - (1) nakrętka samokontrolująca
 - (2) podkładka

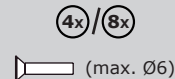
hardware set not included - ijzerwarenset niet inbegrepen - quincaillerie non inclus
Schraubensatz nicht inbegriffen - ferreteria no incluido - ferramenta non incluso - zestaw montażowy nie dołączony



carriage bolt M12
slotnut M12
boulon à collet carré M12
Schloßschraube M12
cerradura M12
bullone di carello M12
śruba zamkowa M12



wedge anchor M12
slaganker M12
goujon expansible M12
Keilschrauben M12
anclaje de cuña M12
ancore cuneo M12
kotwa klinowa M12



countersunk head wood screw
verzonken houtschroef
vis à bois fendue
Senkkopf Holzschraube
tornillo para madera con cabeza avellanada
viti da legno con testa svasata
Śruba do drewna z łbem stożkowym



ASSEMBLY - MONTAGE - MONTAJE MONTAGGIO - MONTAŽ



ASSEMBLY STEPS

1. Dig a hole with a depth of approximately 40 cm and with a width of minimum 60 cm. Pour the concrete as shown on the image.
2. Slide the tubes of the two parts of the slide into each other. Attach them with the included hardware. Make sure that both sides fit tightly so any gap is avoided.
3. Mark and drill the 6 holes in the platform. Attach the slide with carriage bolts and 4 countersunk head wood screws.
4. Fix the feet of the slide to the concrete with wedge anchors M12. Pay attention on the measurements in the drawing to install the slide.

MONTAGESTAPPEN

1. Graaf een put van ongeveer 40 cm diep en minimum 60 cm breed. Giet het beton zoals aangegeven op de tekening.
2. Zet de twee delen van de glijbaan in elkaar door de buizen in elkaar te schuiven en met de geleverde ijzerwarenset vast te maken. Zorg ervoor dat de stukken mooi aansluiten zodat er geen opening is.
3. Markeer en boor de 6 gaten in het platform. Maak de glijbaan vast met 2 slotbouten en 4 verzonken houtschroeven.
4. Maak de voeten van de glijbaan vast met M12 slagankers. Let hierbij op de afmetingen op de tekening.

ÉTAPES DE MONTAGE

1. Creusez un trou d'environ 40 cm de profondeur et minimum 60 cm de largeur. Versez le béton comme indiqué sur le dessin.
2. Faites glisser les tubes des deux parties du toboggan l'une dans l'autre. Attachez-les avec la quincaillerie fourni. Assurez-vous que les deux parties sont bien ajustées de sorte que tout écart est évité.
3. Marquez et forez les 3 trous dans la plate-forme. Attachez le toboggan par moyen de 2 boulons à collet carrés et 4 tire-fonds fendues.
4. Fixez les pieds du toboggan avec M12 goujons expansibles. Notez les dimensions sur le dessin.

MONTAGESCHRITTE

1. Graben Sie ein Loch von ungefähr 40 cm Tiefe und 60 cm Durchmesser. Giessen Sie den Beton wie auf die Zeichnung gezeigt.
2. Schieben Sie die Rohre der beide Teilen der Rutsche in einander. Befestigen Sie es mit der mitgelieferten Eisenwaren. Stellen Sie sicher, dass beide Seiten gut anschliessen, damit jede Lücke vermieden wird.

3. Markieren und bohren Sie 6 Löcher im Plattform. Befestigen Sie die Rutsche mit 2 Schlossschrauben und 4 versenkte Holzschrauben.
4. Fixieren Sie die Rutsche am Boden mit M12 Kielanker. Achten Sie dabei auf die Abmessungen in der Zeichnung.

PASOS DE MONTAJE

1. Cave un agujero con una profundidad aproximada de 40 cm y con una anchura mínima de 60 cm. Vierta el hormigón como se muestra en la imagen.
2. Deslice los tubos de las dos partes del tobogán uno dentro del otro. Fíjelos con la tornillería incluida. Asegúrese de que ambos lados encajen firmemente de para evitar que se queden huecos.
3. Marque y perfore los 6 agujeros en la plataforma. Coloque el tobogán con los pernos y 4 tornillos para madera de cabeza avellanada.
4. Fije los pies del tobogán en el hormigón con anclajes de cuña M12. Preste atención a las mediciones del dibujo para instalar el tobogán.

PASSI PER IL MONTAGGIO

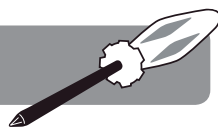
1. Scavare un foro con una profondità di 40 cm e una larghezza minima di 60 cm. Versare il cemento come illustrato nell'immagine.
2. Far scorrere i tubi delle due parti dello scivolo, le une nelle altre. Fissare con le viti in dotazione. Assicurarci che entrambi i lati non scattano saldamente per evitare che rimangano fori.
3. Marcare e praticare i 6 fori nella piattaforma. Posizionare lo scivolo con i bulloni e le 4 viti a testa svasata.
4. Fissare i piedi dello scivolo in ancoraggi del cuneo di cemento M12. Prestare attenzione alle misure del disegno per installare lo scivolo.

MONTAŽ KROK PO KROKU

1. Wykopać otwór o głębokości około 40 cm i szerokości min 60 cm. Wylać beton, jak pokazano na rysunku.
2. Wsunąć rurki (z dwóch stron zjeżdżalni) w siebie. Przykręć je za pomocą dołączonego zestawu montażowego. Upewnić się, że obie strony ściśnię do siebie przylegają (aby uniknąć powstania szczeliny).
3. Zaznaczyć i wywiercić 6 otworów w platformie. Przykręcić ślizg 4 śrubami do drewna.
4. Przykręcić nóżki ślizgu do kotwy typu Wedge M12. Aby zainstalować zjeżdżalnię, należy zwrócić uwagę na wymiary przedstawione na rysunku.



ASSEMBLY - MONTAGE - MONTAJE MONTAGGIO - MONTAŻ



1

	a	b	c
451.x10.	1441	1250	1000 - 900
451.x12.	1785	1500	1250 - 1050
451.x15.	2129	1750	1500 - 1300

>580 (451.0xx)
 >1080 (451.1xx)

>250
 >400

concrete
 béton
 béton
 Beton
 concreto
 cemento
 beton

2

3

2x
 4x / 8x
 13



ASSEMBLY - MONTAGE - MONTAJE MONTAGGIO - MONTAŽ

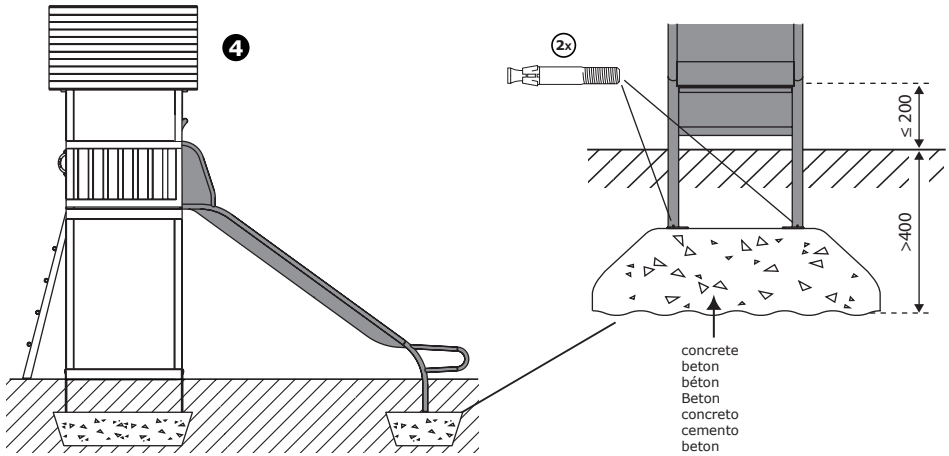
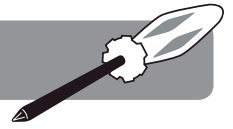


FIG I

