

PLAYGROUND SPIELPLATZ

PLAC ZABAW AIRE DE JEUX

(612 x 518 x h257cm)

003_08510_10102024

Maxi Funny Optimizer

INSTALLATION INSTRUCTIONS
MONTAGEANLEITUNG

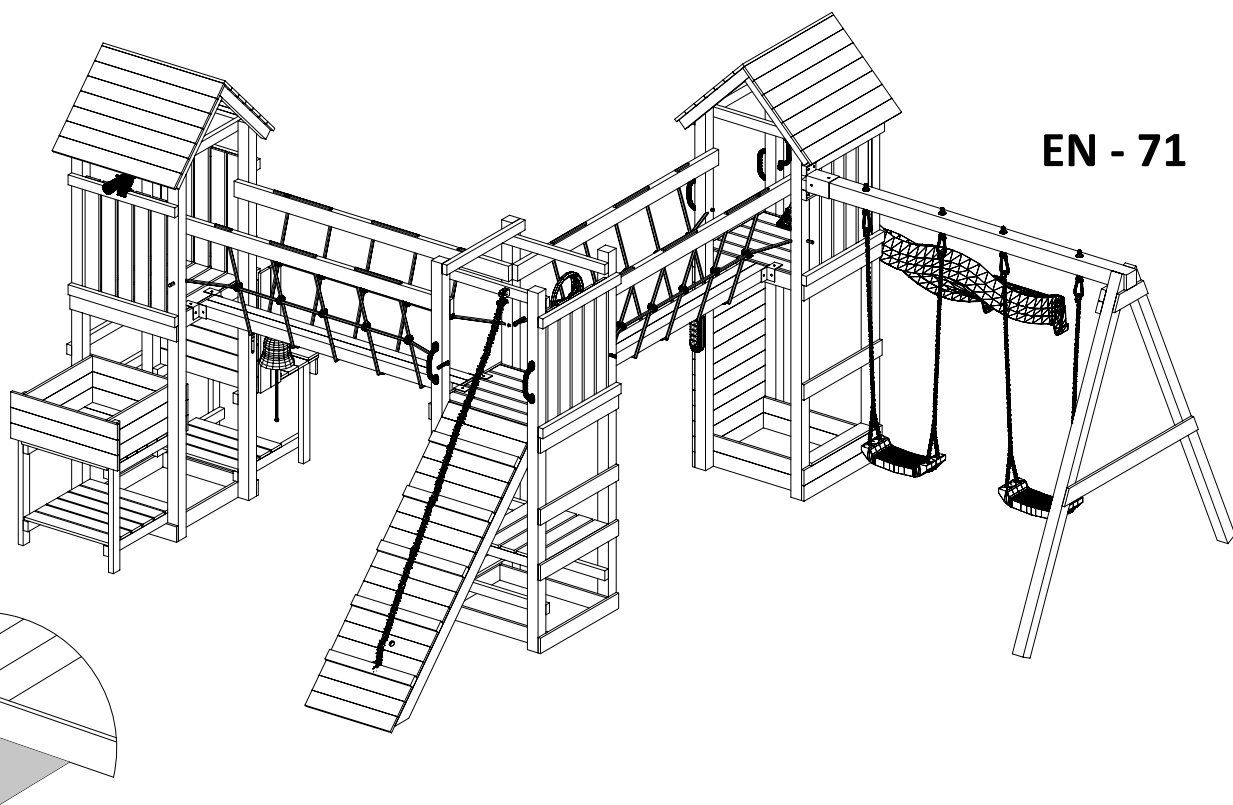
INSTRUKCJA MONTAŻU
GUIDE D'INSTALLATION

Warranty period - 2 years from purchase date

Garantiezeit - 2 Jahre ab Kaufdatum

Okres gwarancji - 2 lata od momentu zakupu towaru

Période de garantie - 2 ans à compter de l'achat



EN - 71

WARNINGS!

Only for home use.

Dedicated for external use only.

Not suitable for children under 3 years old.

Risk of falling down and/or hitting.

Maximum user weight is up to 50 kg.

Maximum number of users staying on the
playground at the same time: 15.

OSTRZEŻENIA !

Tylko do użytku domowego .

Przeznaczony do użytku na zewnątrz .

Nie przeznaczony dla dzieci poniżej 3 roku życia .

Niebezpieczeństwo upadku i /lub uderzenia .

Maksymalna waga użytkownika to 50 kg .

Maksymalna liczba użytkowników przebywających
na placu zabaw w tym samym czasie: 15.

ACHTUNG!

Nur für den privaten , häuslichen Bereich .

Ausschließlich für die Verwendung im Freien .

Nicht geeignet für Kinder unter 3 Jahren .

Stolper- und / oder Sturzgefahr

Höchstgewicht pro Einzelkind beträgt 50 kg

Der Aufenthalt auf diesem Spielturm ist max. : 15.

Kindern gleichzeitig erlaubt.

AVERTISSEMENT!

Aire exclusivement destinée à un usage privé .

Aire exclusivement destinée à un usage en extérieur .

Prévue pour les enfants de plus de 3 ans .

Danger de chute ou de choc.

Poids maximal d'un utilisateur : 50 kg .

Nombre maximal d'utilisateurs présents en

même temps sur la même aire de jeux : 15.

W80 x235
+1 Gratis



NS x1



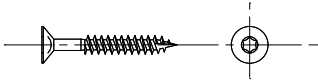
W40 x663
+7 Gratis



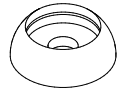
M12 x4



W30 x12

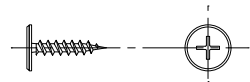


OS1 x147

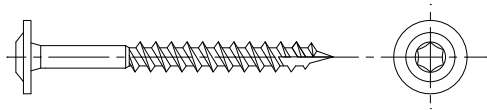


+4 Gratis

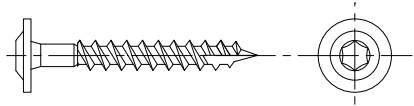
W20 x6



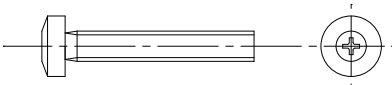
T80 x125



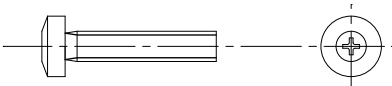
T60 x60



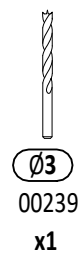
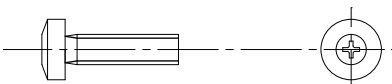
S50 x20



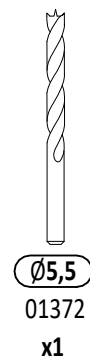
S40 x1



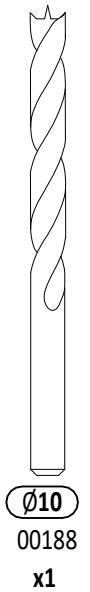
S30 x13



Ø3
00239
x1

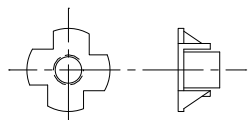


Ø5,5
01372
x1

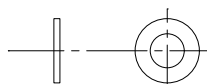


Ø10
00188
x1

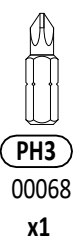
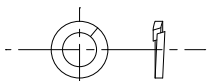
L11 x33



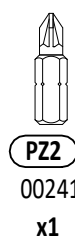
P17 x55



P15 x12



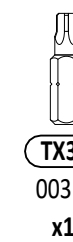
PH3
00068
x1



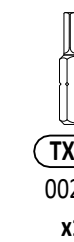
PZ2
00241
x1



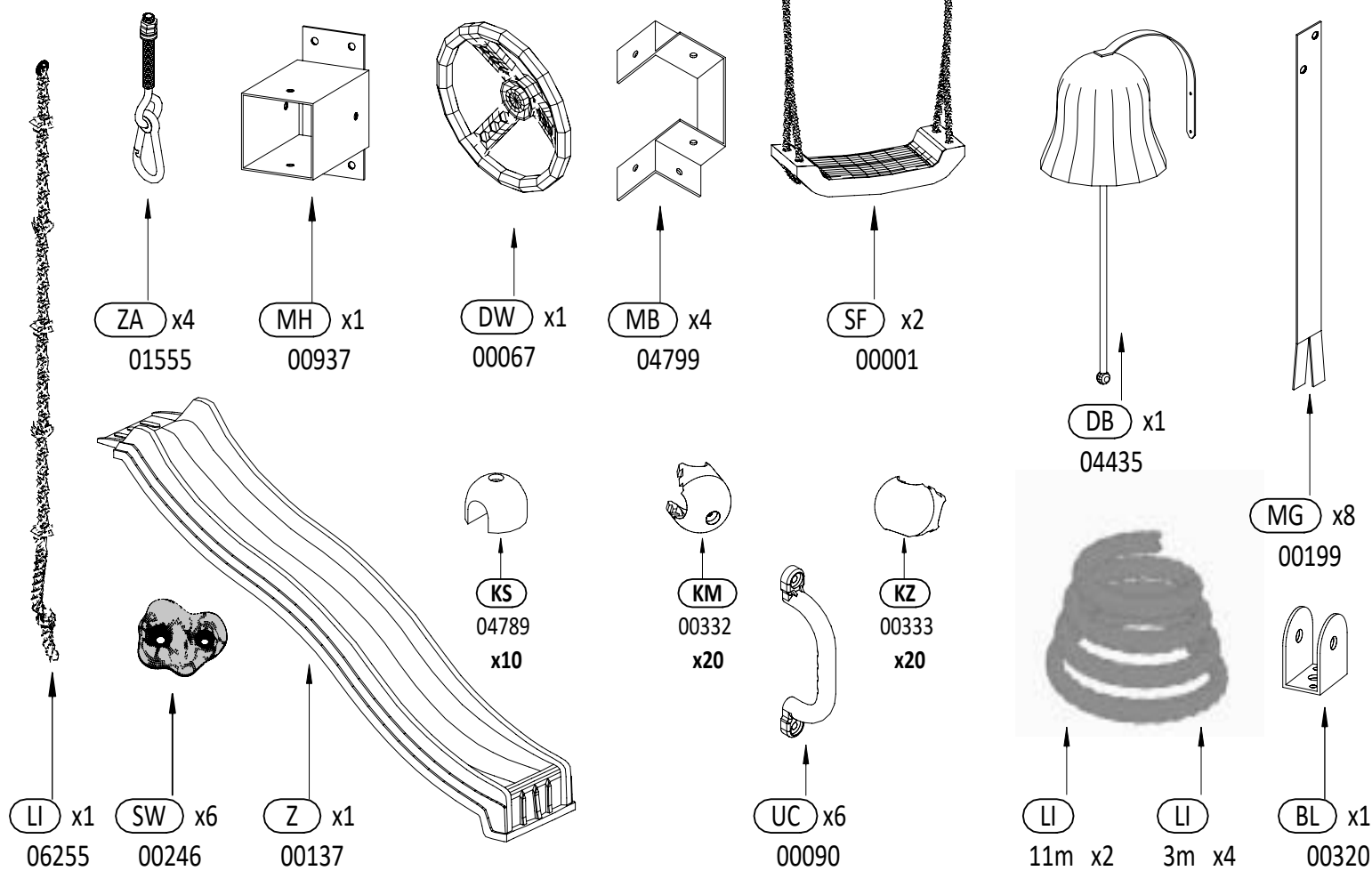
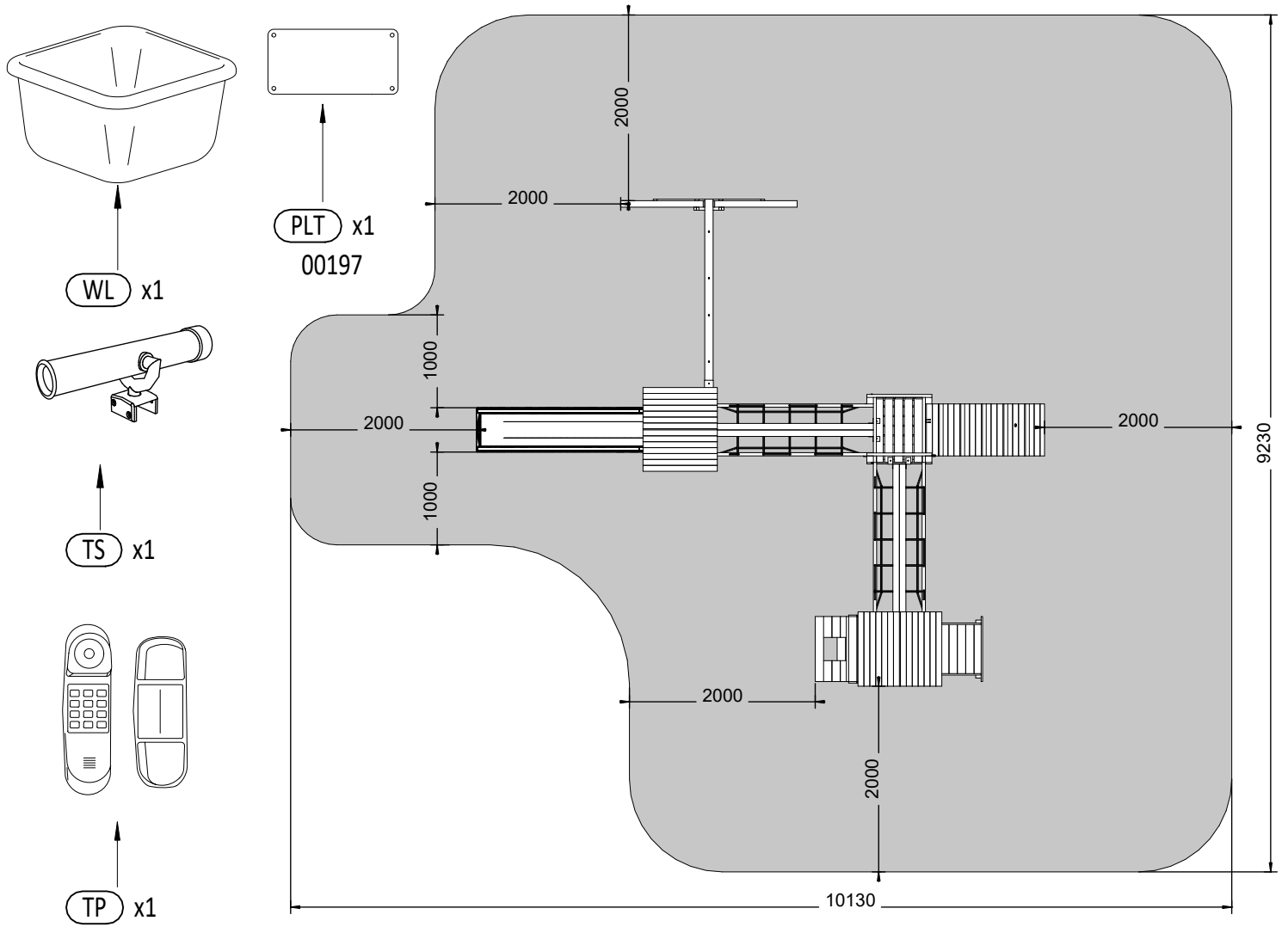
TX25
00190
x1



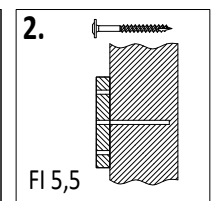
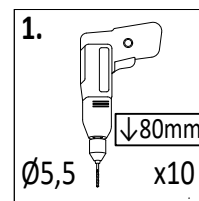
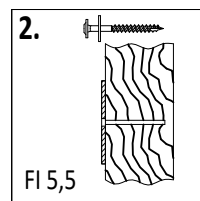
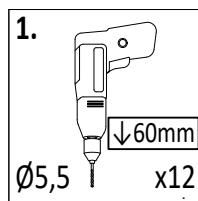
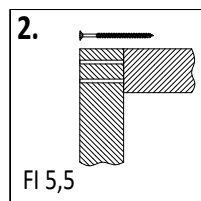
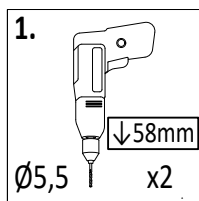
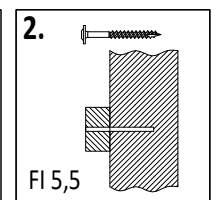
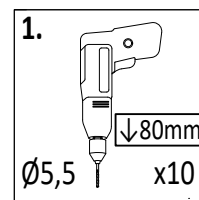
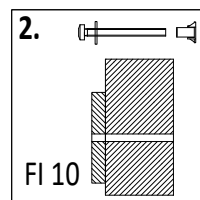
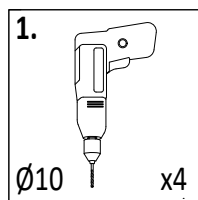
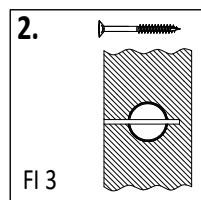
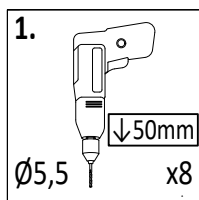
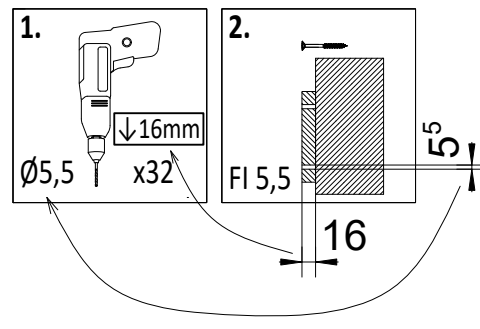
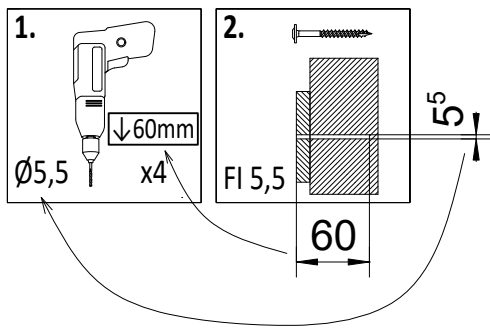
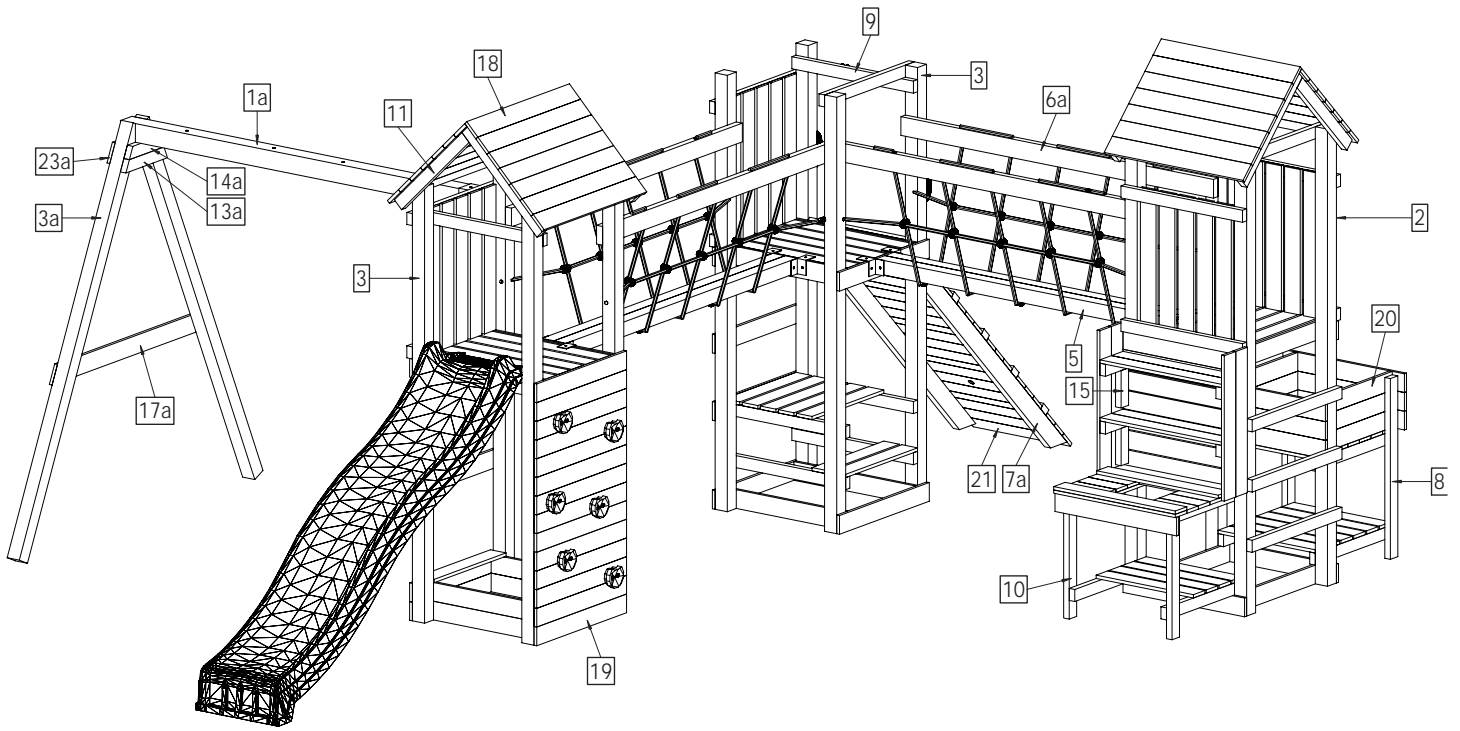
TX30
00316
x1

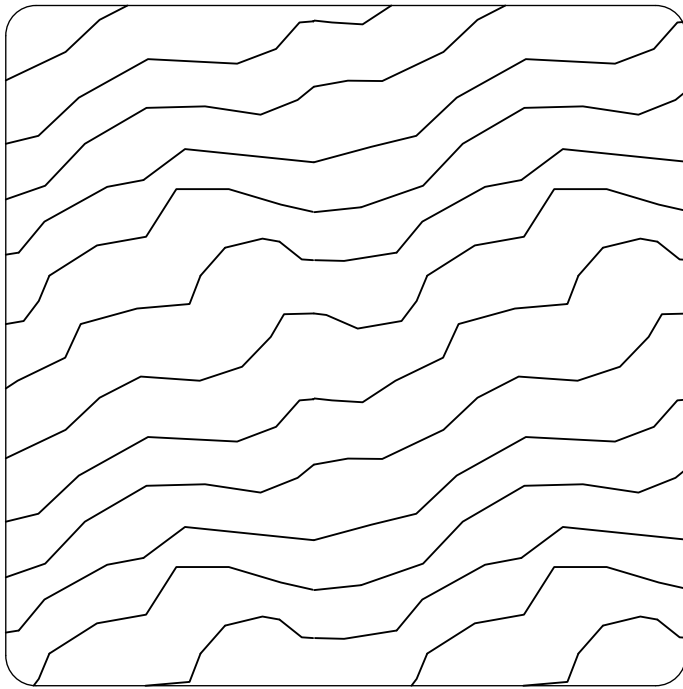


TX40
00242
x1



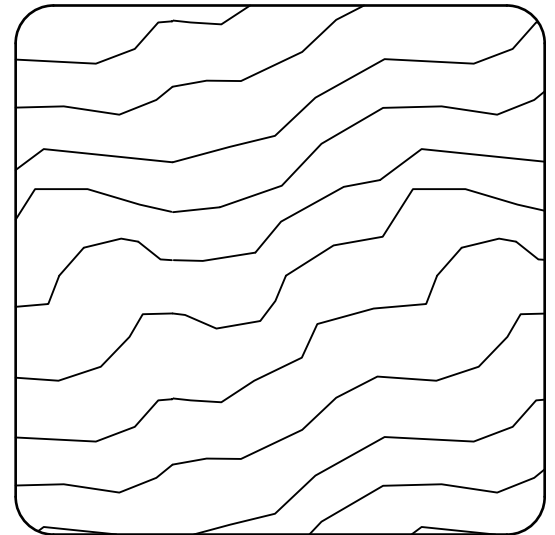
Maxi Funny Optimizer





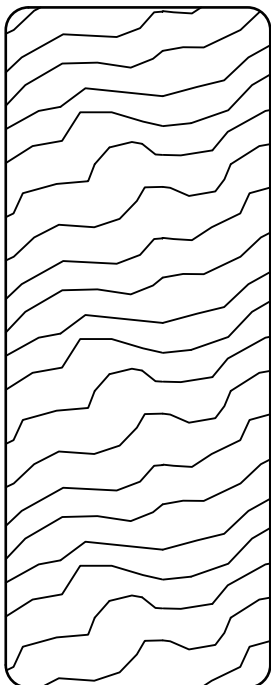
9 x 9 cm

Lp.	Kod	Wymiary [mm]	szt.
1a	04655	90x90x2100mm	1



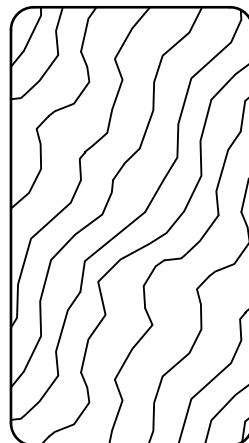
7 x 7 cm

Lp.	Kod	Wymiary [mm]	szt.
2	03901	70x70x2200mm	4
3	04611	70x70x2100mm	8
3a	05197	70x70x2100mm	2
4	05245	70x70x1800mm	2
5	08234	70x70x1710mm	2



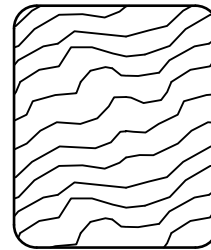
3,5 x 9,0 cm

Lp.	Kod	Wymiary [mm]	szt.
6a	04818	35x90x1800mm	4
7a	04474	35x90x1800mm	2



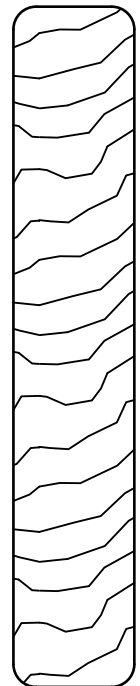
3,2 x 5,8 cm

Lp.	Kod	Wymiary [mm]	szt.
8	05770	32x58x870mm	2
9	05219	32x58x700mm	23
10	03100	32x58x600mm	14
11	05329	32x58x560mm	9
12	05221	32x58x528mm	9
13a	05177	32x58x324mm	1
14a	05179	32x58x270mm	1
15	08441	32x58x180mm	8
16	05269	32x58x100mm	2



2,7 x 3,2 cm

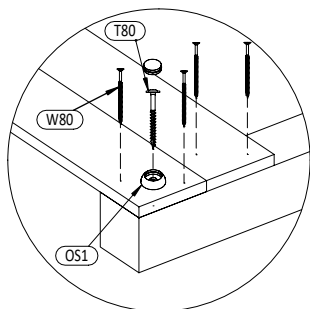
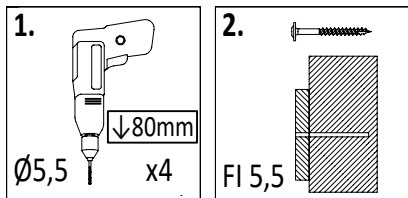
Lp.	Kod	Wymiary [mm]	szt.
25a	05225	27x32x642mm	1



1,6 x 9,0 cm

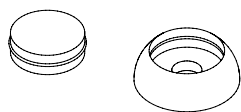
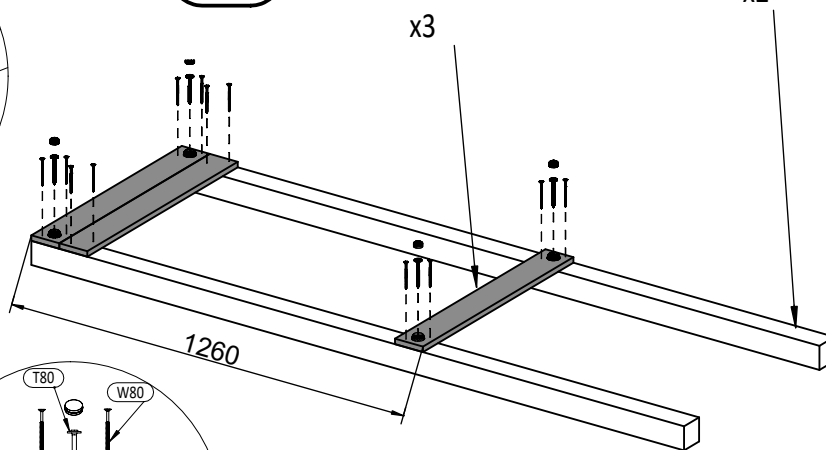
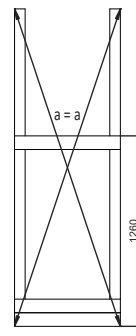
Lp.	Kod	Wymiary [mm]	szt.
17a	03920	16x90x1200mm	1
18	04465	16x90x800mm	28
19	05223	16x90x700mm	103
20	04625	16x90x600mm	6
21	05263	16x90x560mm	41
21a	05339	16x90x560mm	1
22	06226	16x90x450mm	2
23a	05187	16x90x300mm	1
24	08443	16x90x225mm	6

01

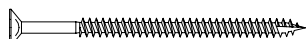


19 1,6x9,0x70cm

3 7,0x7,0x210cm



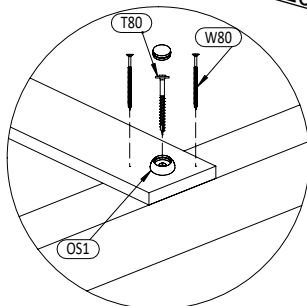
OS1 x4



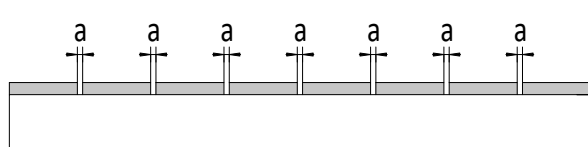
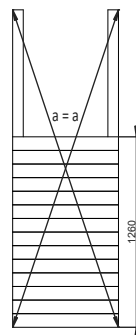
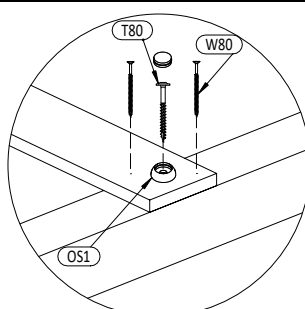
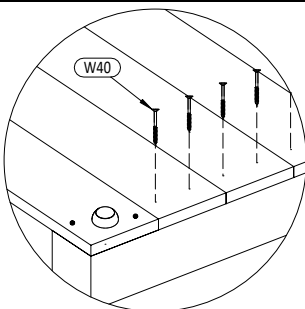
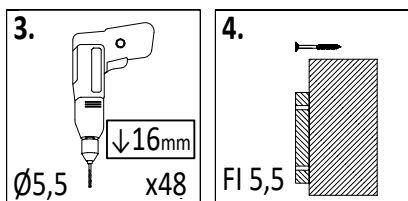
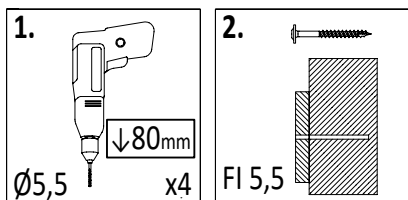
W80 x12



T80 x4



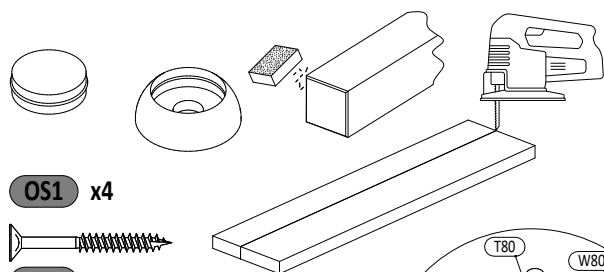
02



!!!min 2mm < a < !!!max 6mm

19 1,6x9,0x70cm

x14



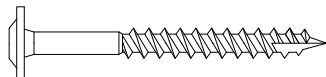
OS1 x4



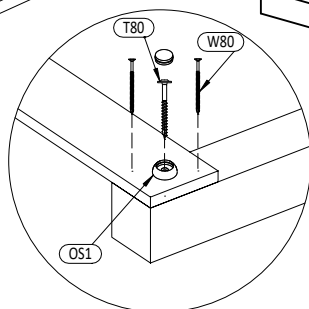
W40 x48



W80 x8

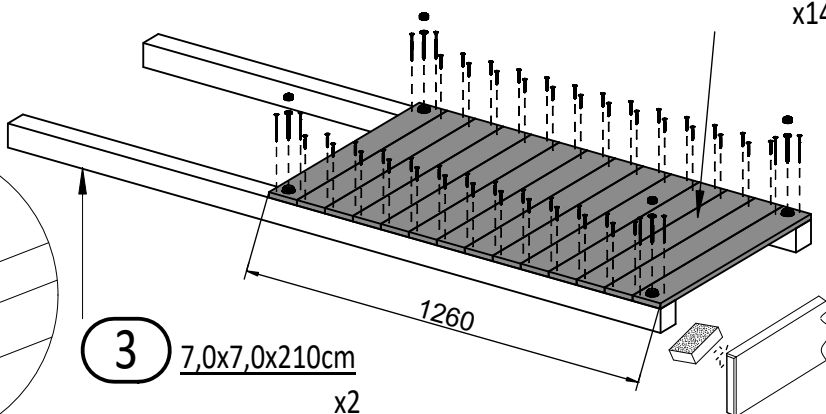


T80 x4



3 7,0x7,0x210cm

x2



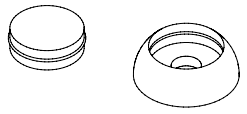
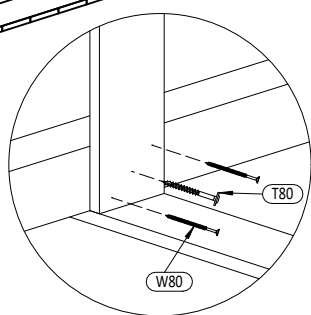
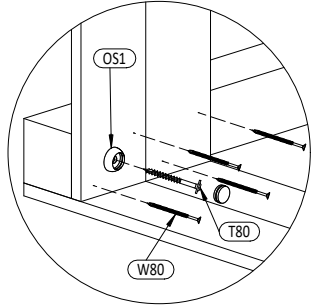
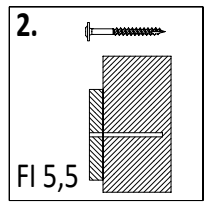
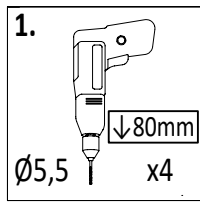
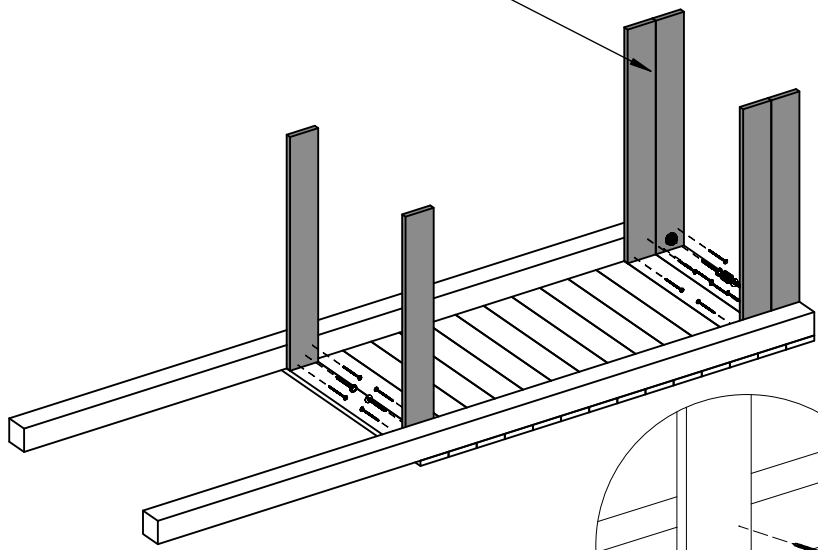
6

Zgodnie z normą PN-EN 71 stosuj zalecenia producenta odnośnie odległości oraz metody mocowania poszczególnych elementów
In compliance with the standard PN-EN 71, apply guidelines of the producer in relation to distances and methods of fastening individual elements

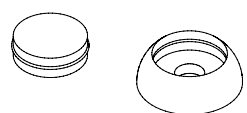
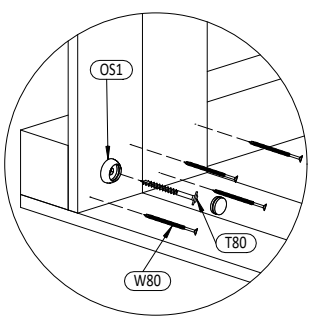
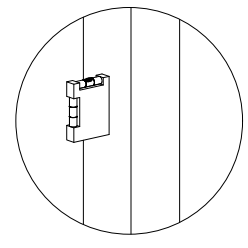
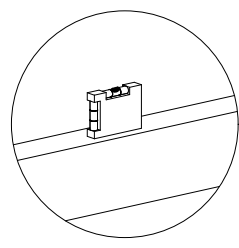
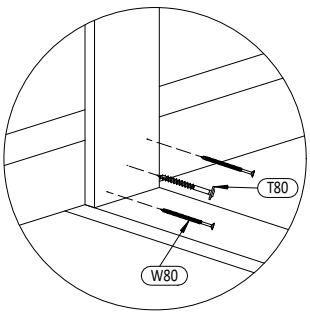
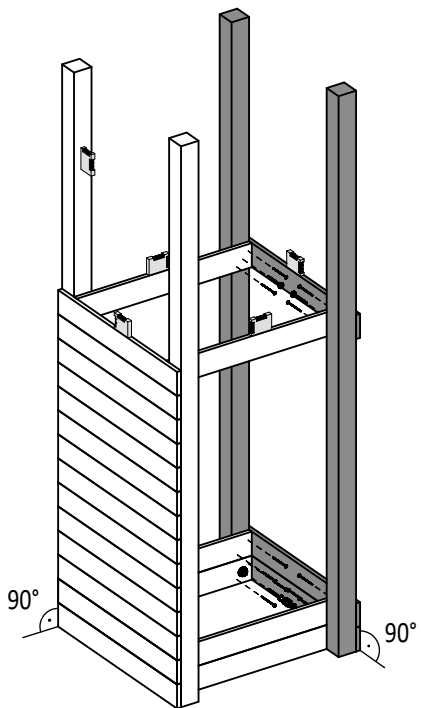
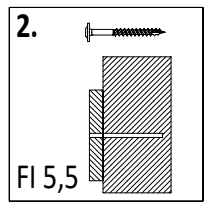
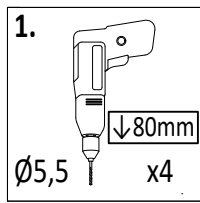
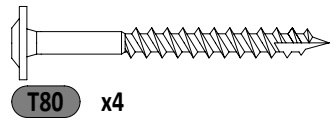
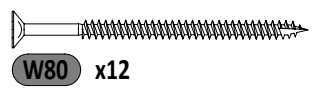
Maxi Funny Optimizer

19 1,6x9,0x70cm

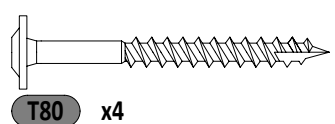
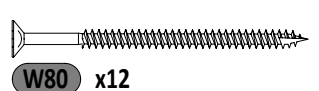
x6



OS1 x2

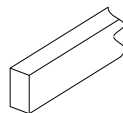
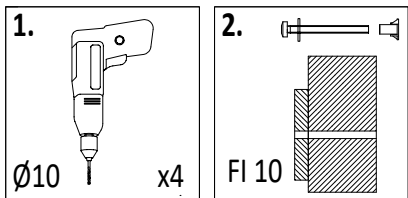


OS1 x2



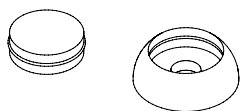
Zgodne z normą PN-EN 71 stosuj zalecenia producenta odnośnie odległości oraz metody mocowania poszczególnych elementów
 In compliance with the standard PN-EN 71, apply guidelines of the producer in relation to distances and methods of fastening individual elements

05

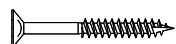


12 3,2x5,8x52,8cm

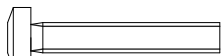
x2



OS1 x4



W40 x4



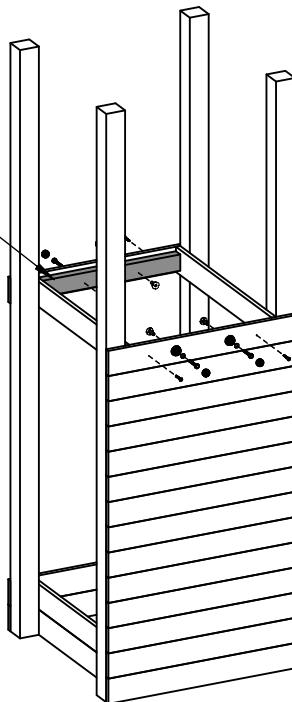
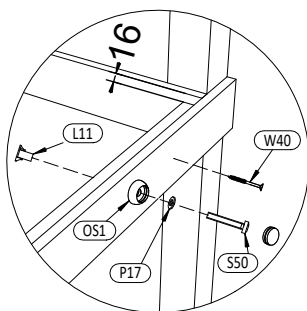
S50 x4



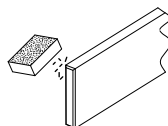
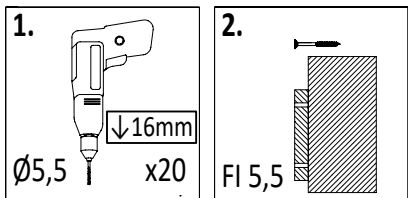
P17 x4



L11 x4

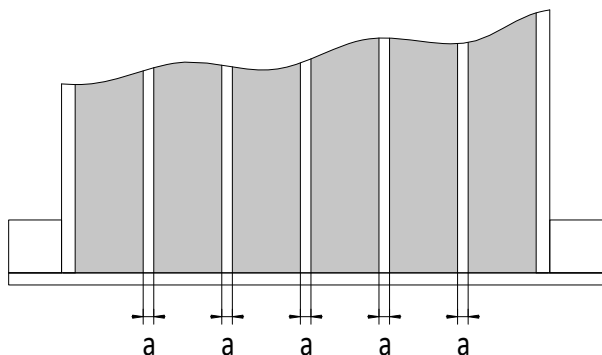


06

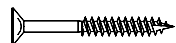


19 1,6x9,0x70cm

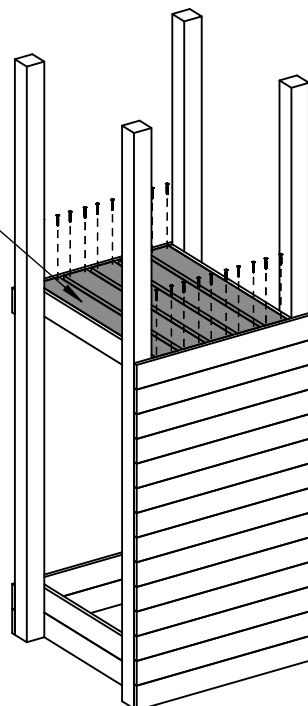
x5



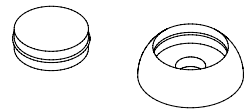
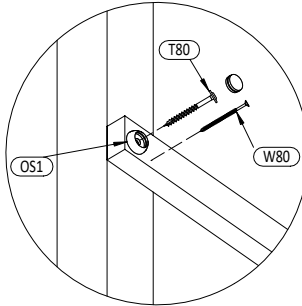
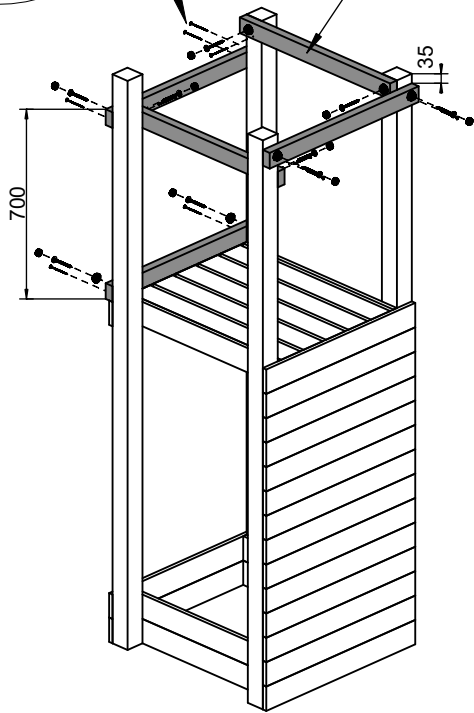
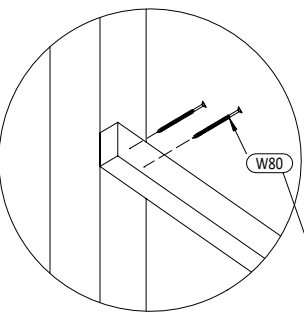
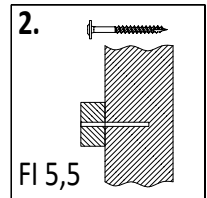
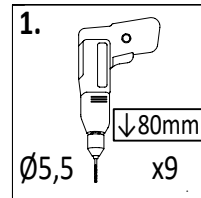
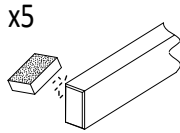
!!!min 13mm < a < !!!max 23mm



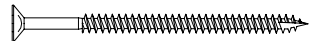
W40 x20



9 3,2x5,8x70cm



OS1 x9

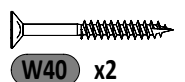
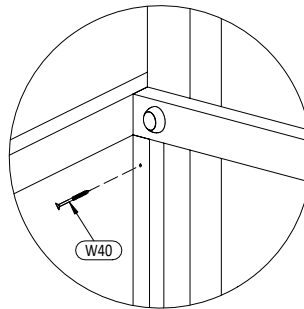
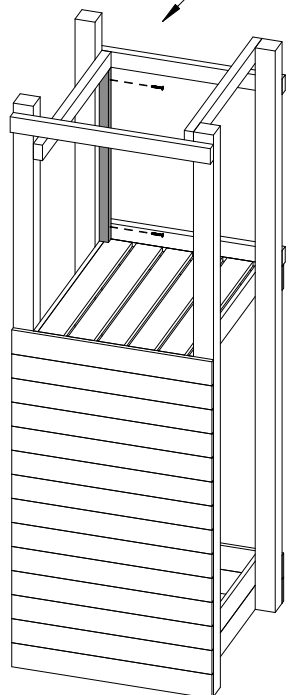
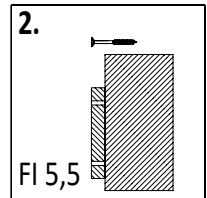
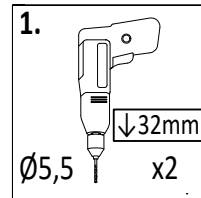
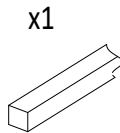


W80 x11



T80 x9

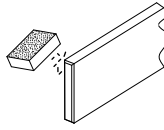
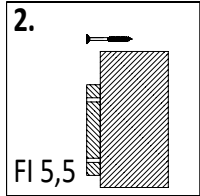
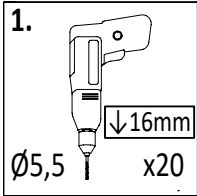
25a 3,2x2,7x64,2cm



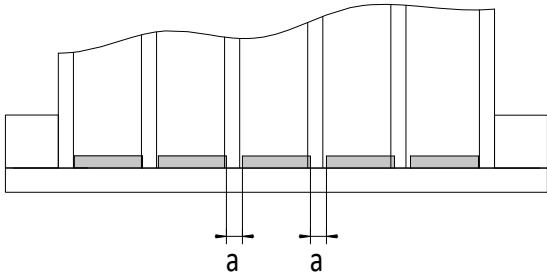
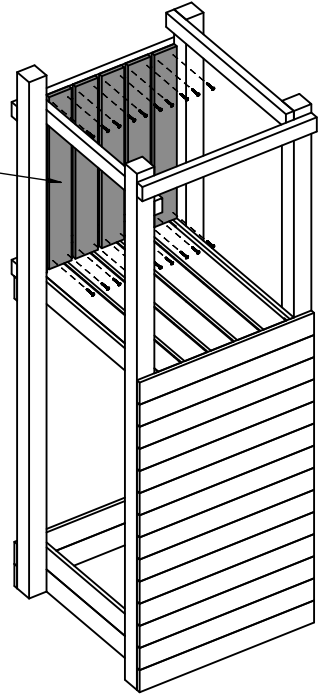
W40 x2

Zgodnie z normą PN-EN 71 stosuj zalecenia producenta odnośnie odległości oraz metody mocowania poszczególnych elementów
In compliance with the standard PN-EN 71, apply guidelines of the producer in relation to distances and methods of fastening individual elements

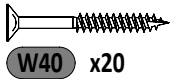
09



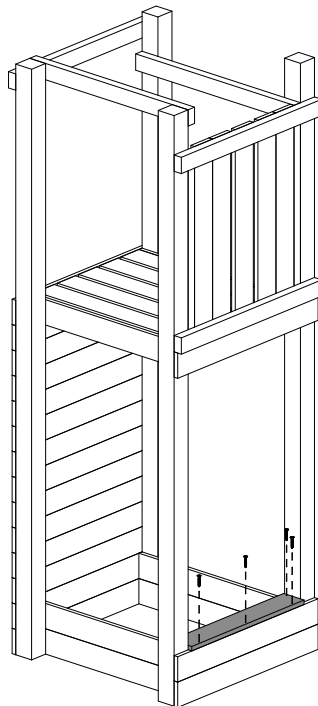
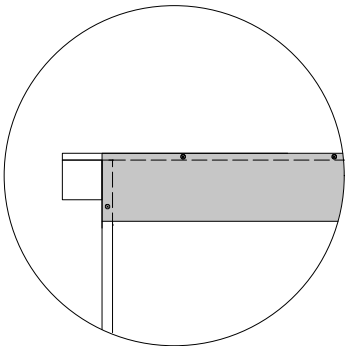
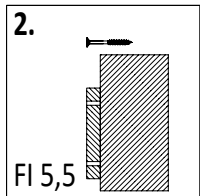
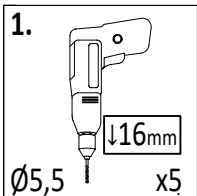
19 1,6x9,0x70cm
 x5



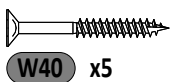
!!!min 13mm < **a** <!!!max 23mm



10

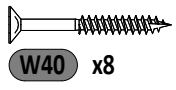
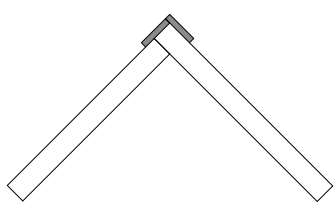
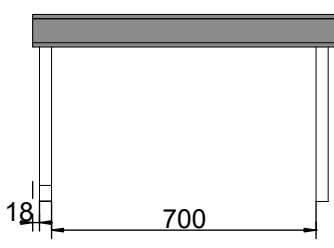
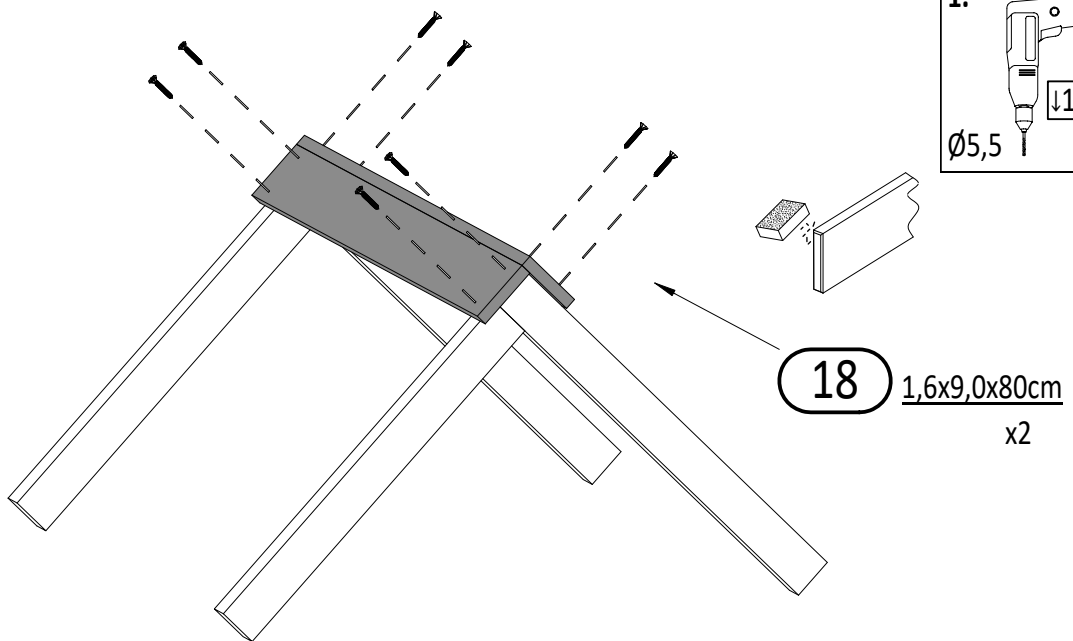
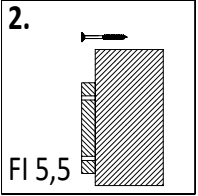
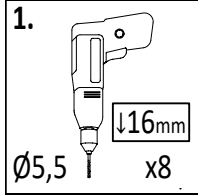
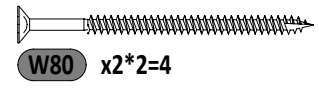
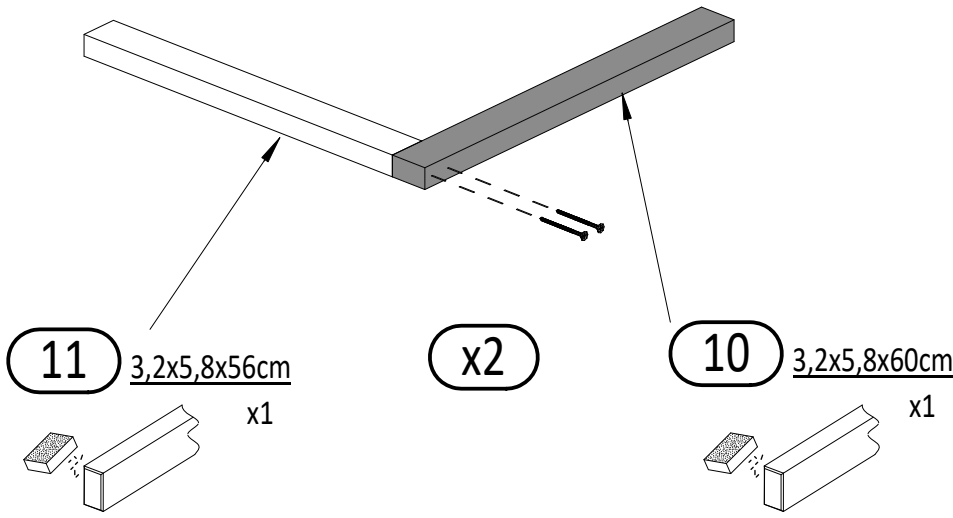
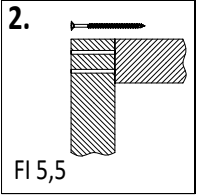
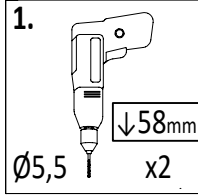


21 1,6x9,0x56cm
 x1



10

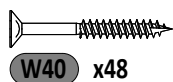
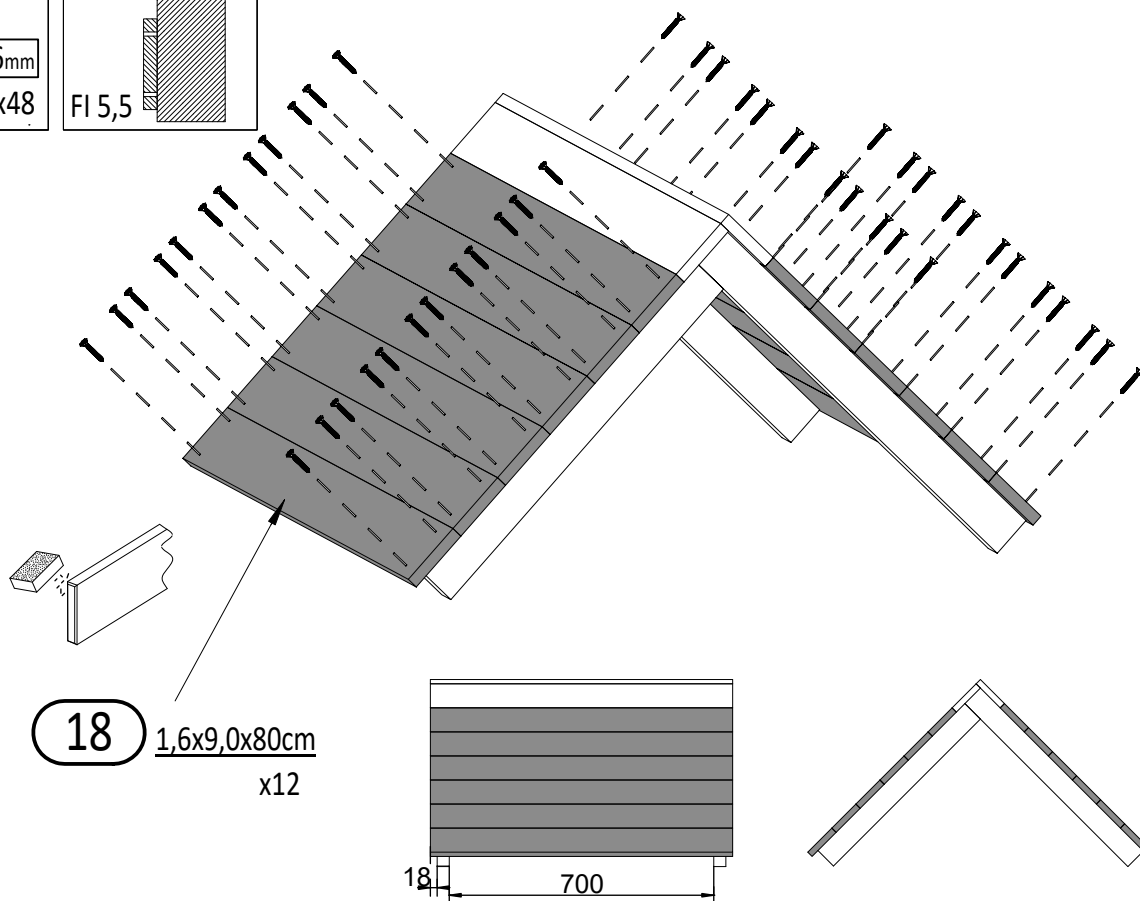
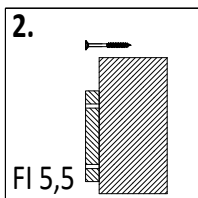
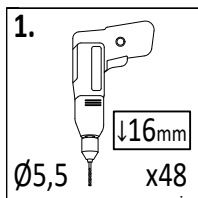
Zgodnie z normą PN-EN 71 stosuj zalecenia producenta odnośnie odległości oraz metody mocowania poszczególnych elementów
 In compliance with the standard PN-EN 71, apply guidelines of the producer in relation to distances and methods of fastening individual elements



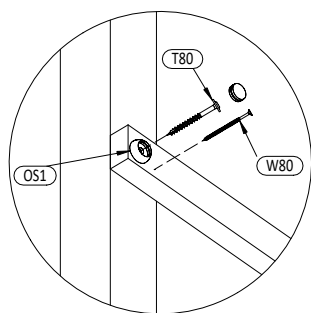
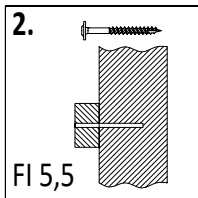
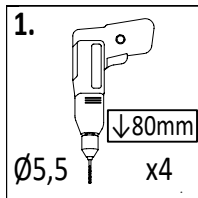
Zgodne z normą PN-EN 71 stosuj zalecenia producenta odnośnie odległości oraz metody mocowania poszczególnych elementów
 In compliance with the standard PN-EN 71, apply guidelines of the producer in relation to distances and methods of fastening individual elements

Maxi Funny Optimizer

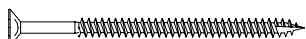
13



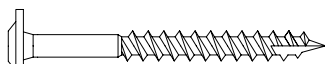
14



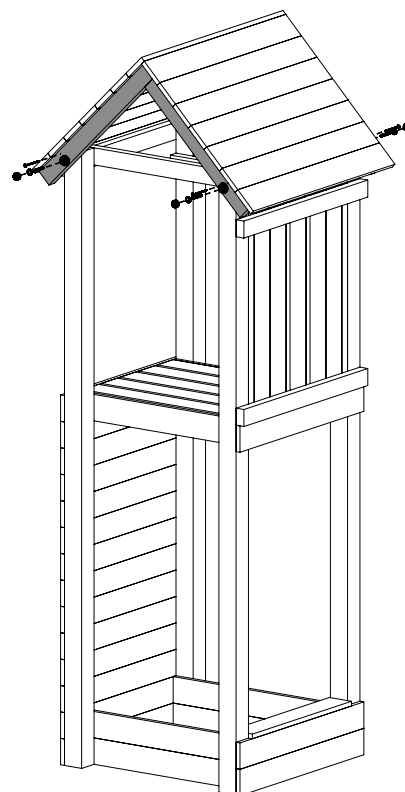
OS1 x4



W80 x4

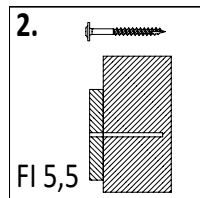
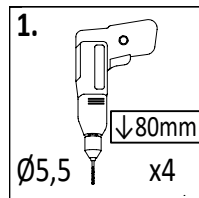
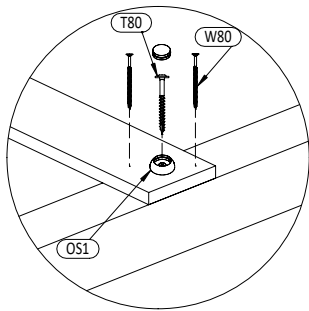
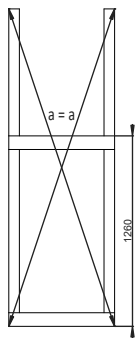


T80 x4



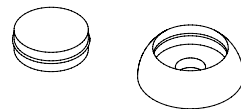
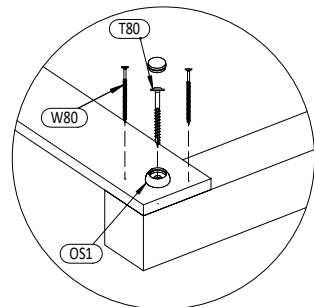
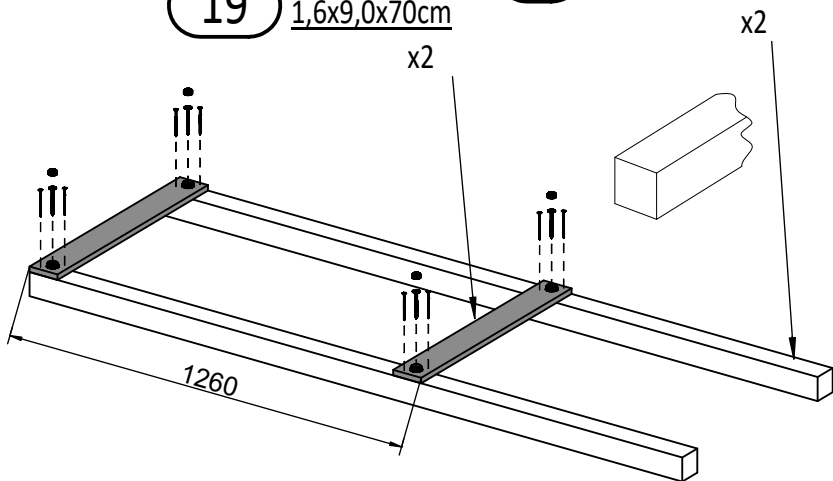
12

Zgodnie z normą PN-EN 71 stosuj zalecenia producenta odnośnie odległości oraz metody mocowania poszczególnych elementów
 In compliance with the standard PN-EN 71, apply guidelines of the producer in relation to distances and methods of fastening individual elements

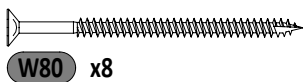


19 1,6x9,0x70cm

3 7,0x7,0x210cm



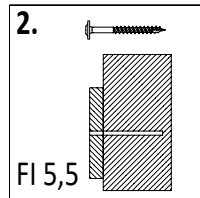
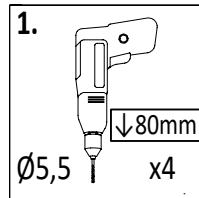
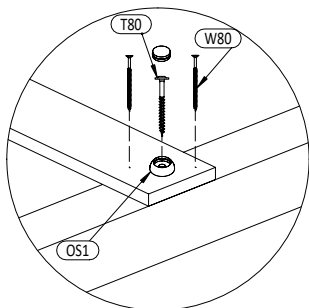
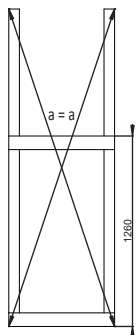
OS1 x4



W80 x8

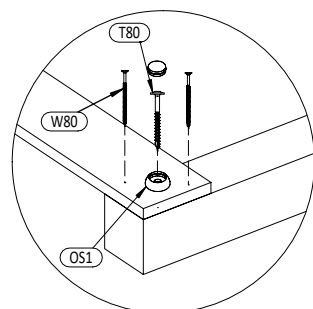
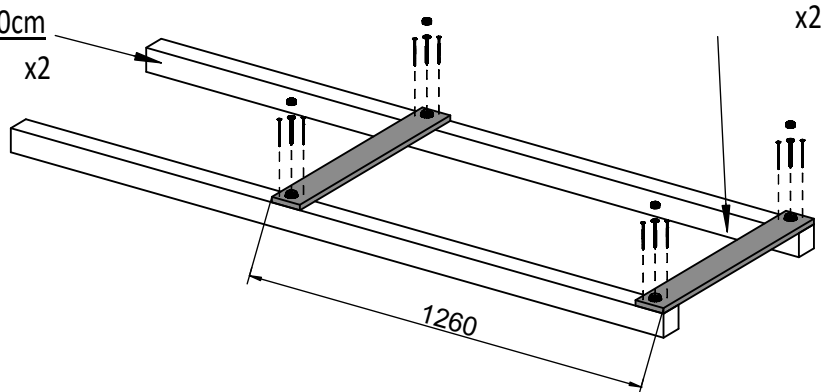


T80 x4

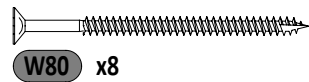


3 7,0x7,0x210cm

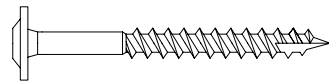
19 1,6x9,0x70cm



OS1 x4



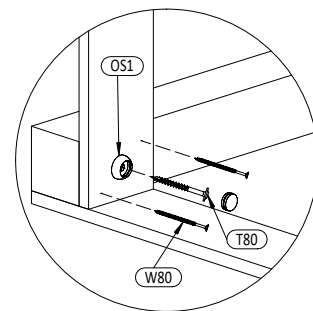
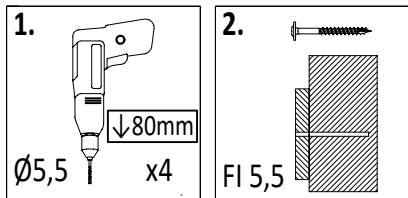
W80 x8



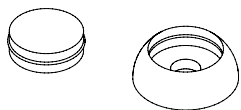
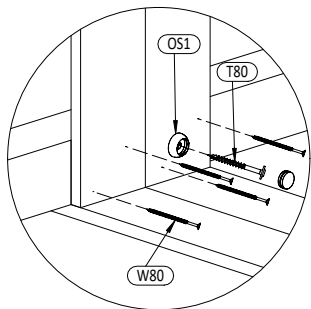
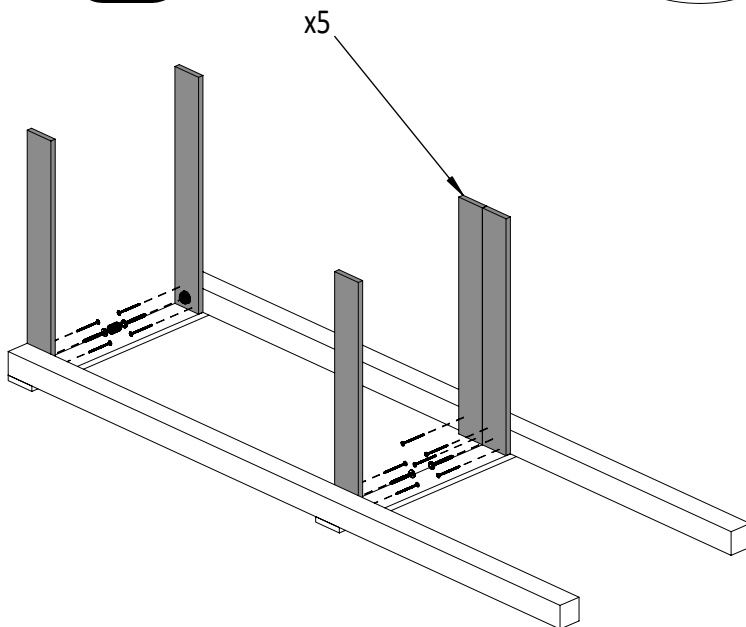
T80 x4

Zgodnie z normą PN-EN 71 stosuj zalecenia producenta odnośnie odległości oraz metody mocowania poszczególnych elementów
In compliance with the standard PN-EN 71, apply guidelines of the producer in relation to distances and methods of fastening individual elements

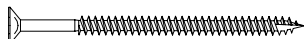
17



19 1,6x9,0x70cm



OS1 x2

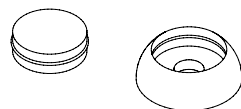
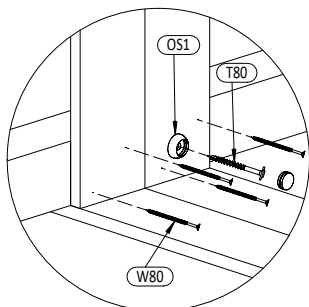
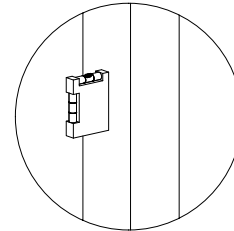
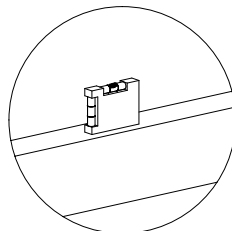
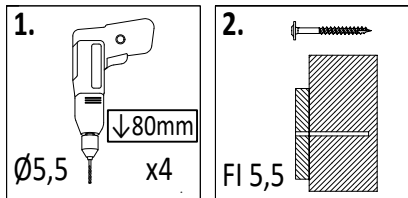


W80 x10

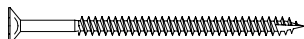


T80 x4

18



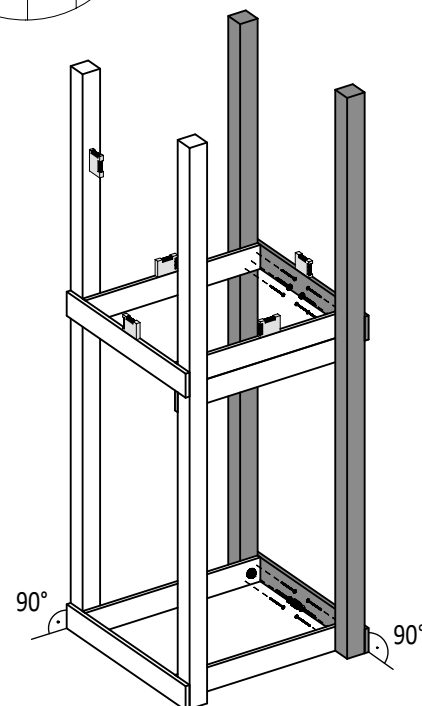
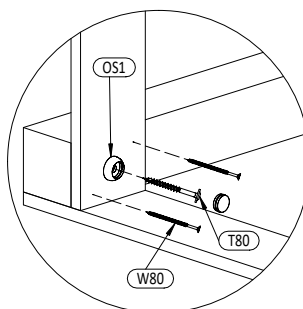
OS1 x2



W80 x10

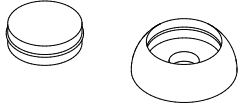
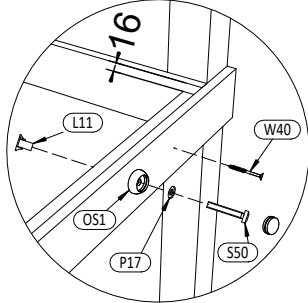
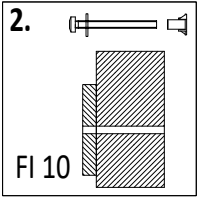
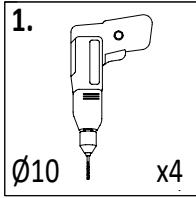
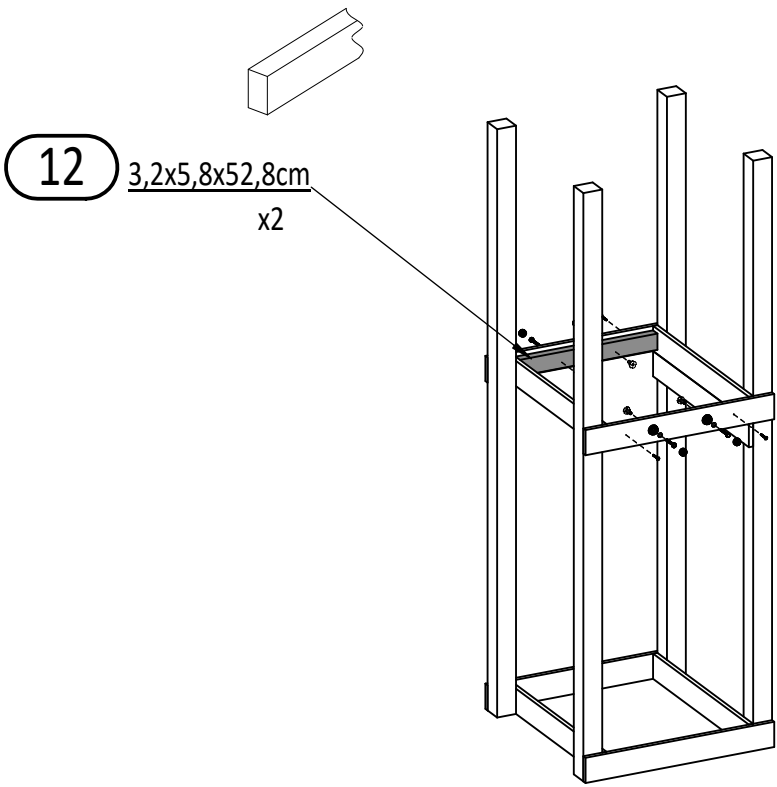


T80 x4



14

Zgodne z normą PN-EN 71 stosuj zalecenia producenta odnośnie odległości oraz metody mocowania poszczególnych elementów
 In compliance with the standard PN-EN 71, apply guidelines of the producer in relation to distances and methods of fastening individual elements



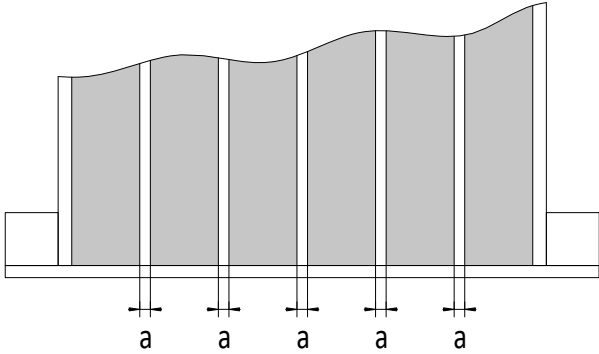
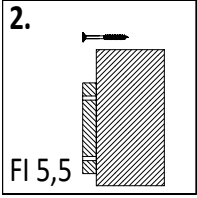
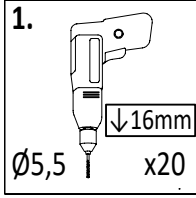
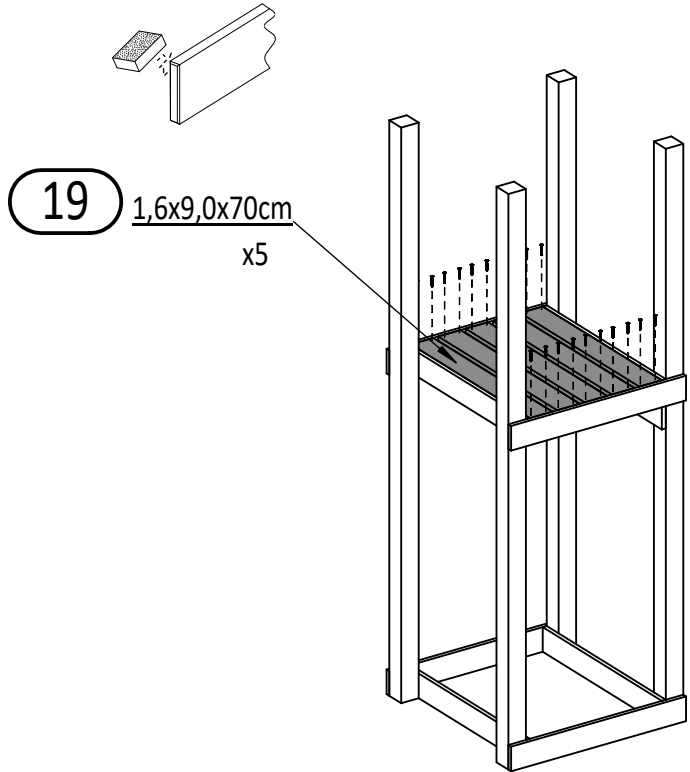
OS1 x4

W40 x4

S50 x4

P17 x4

L11 x4

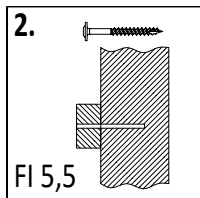
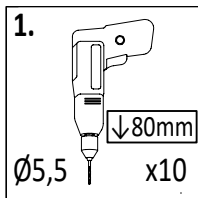


!!!min 13mm < a < !!!max 23mm

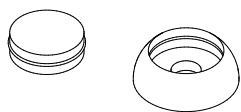
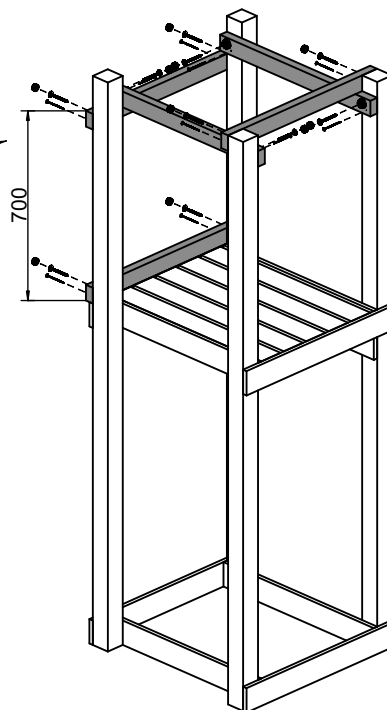
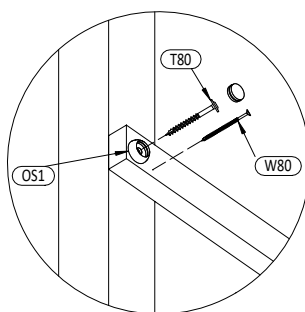
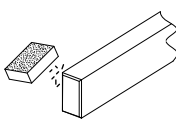
W40 x20

Zgodnie z normą PN-EN 71 stosuj zalecenia producenta odnośnie odległości oraz metody mocowania poszczególnych elementów
In compliance with the standard PN-EN 71, apply guidelines of the producer in relation to distances and methods of fastening individual elements

21



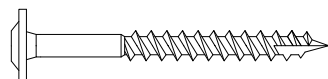
9 3,2x5,8x70cm
x5



OS1 x10

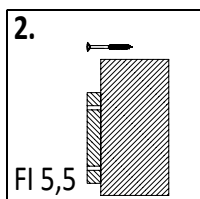
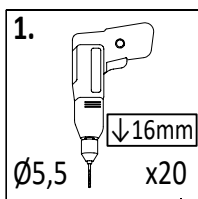


W80 x10

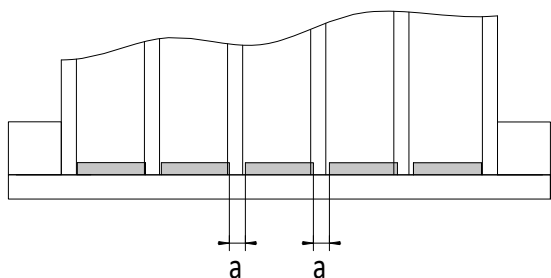
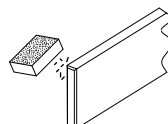


T80 x10

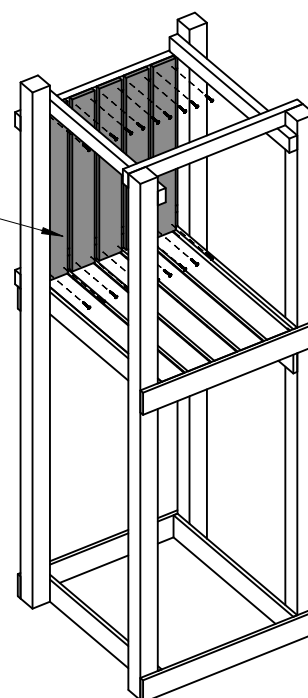
22



19 1,6x9,0x70cm
x5



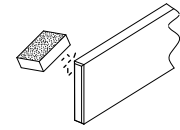
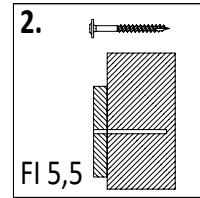
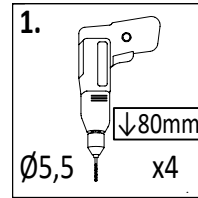
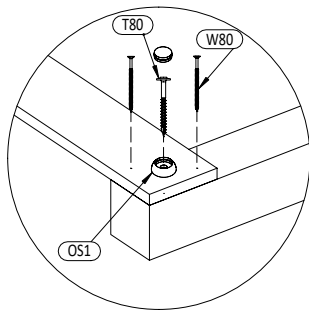
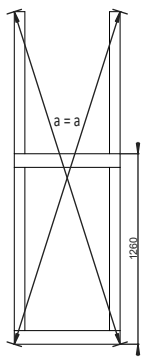
!!!min 13mm < a < !!!max 23mm



W40 x20

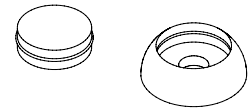
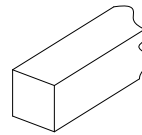
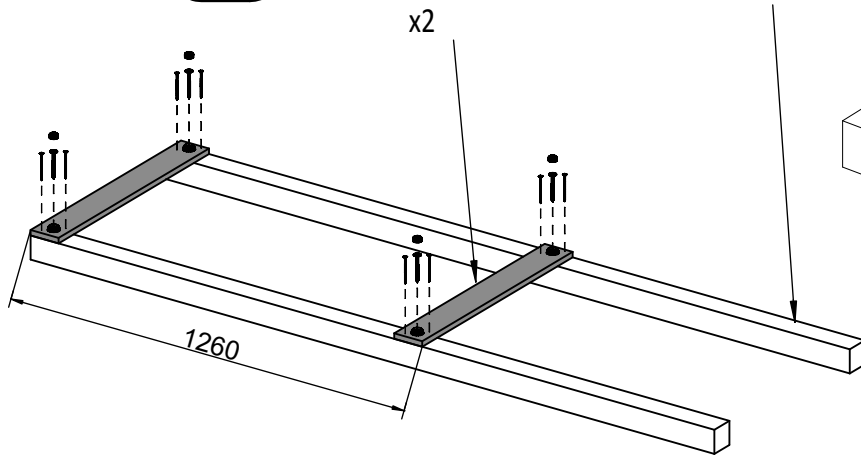
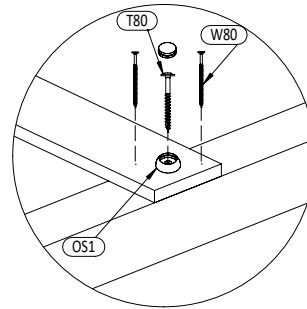
16

Zgodnie z normą PN-EN 71 stosuj zalecenia producenta odnośnie odległości oraz metody mocowania poszczególnych elementów
 In compliance with the standard PN-EN 71, apply guidelines of the producer in relation to distances and methods of fastening individual elements

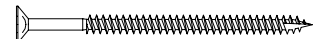


2 7,0x7,0x220cm

19 1,6x9,0x70cm



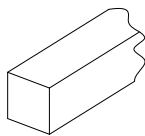
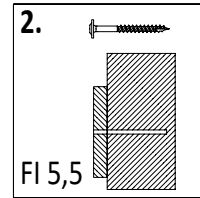
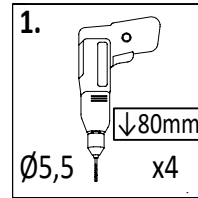
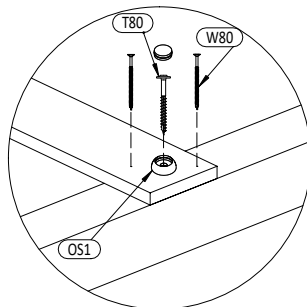
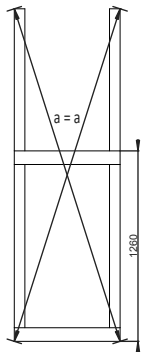
OS1 x4



W80 x8

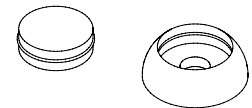
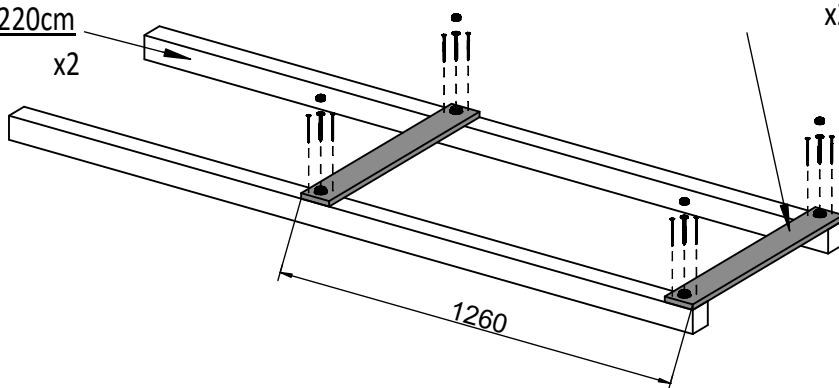
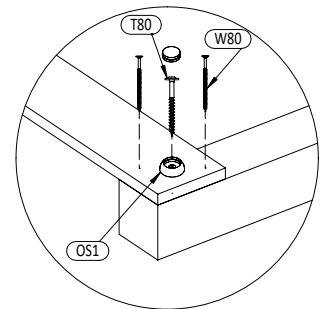


T80 x4

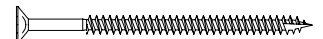


19 1,6x9,0x70cm

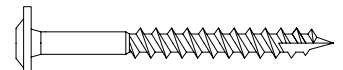
2 7,0x7,0x220cm



OS1 x4



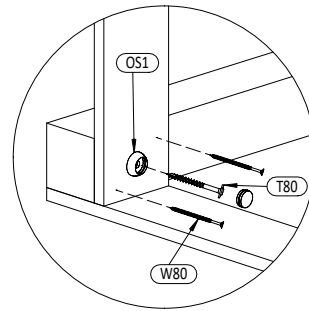
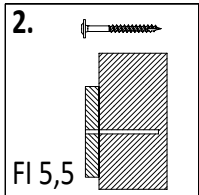
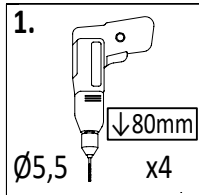
W80 x8



T80 x4

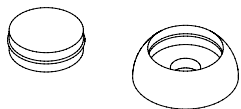
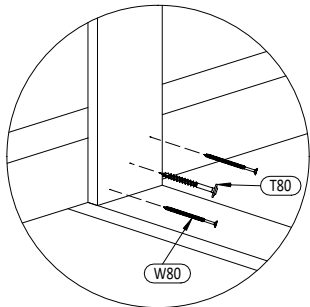
Zgodnie z normą PN-EN 71 stosuj zalecenia producenta odnośnie odległości oraz metody mocowania poszczególnych elementów
In compliance with the standard PN-EN 71, apply guidelines of the producer in relation to distances and methods of fastening individual elements

25



19 1,6x9,0x70cm

x4



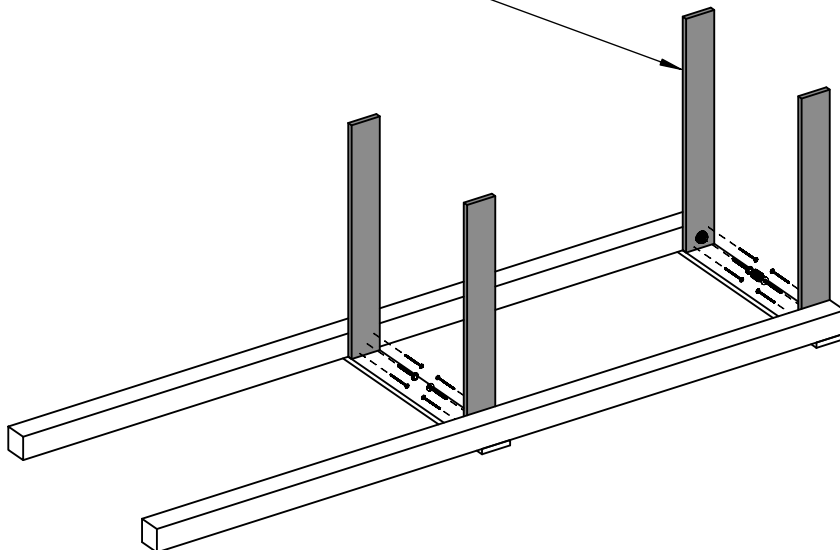
OS1 x2



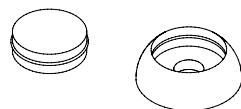
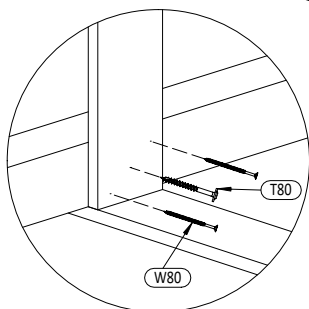
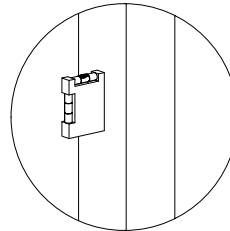
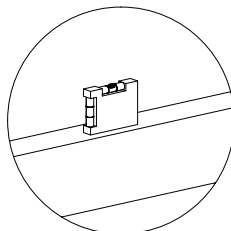
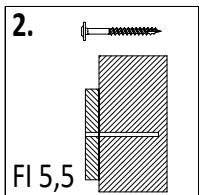
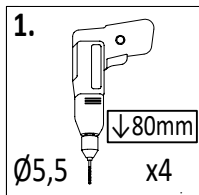
W80 x8



T80 x4



26



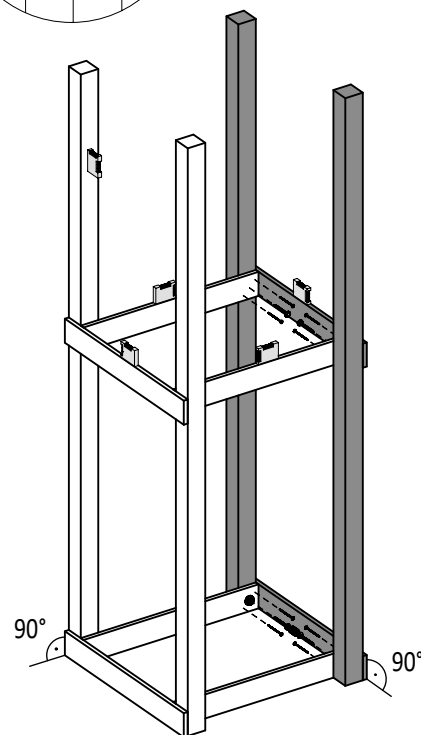
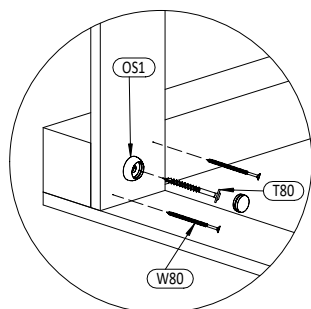
OS1 x2



W80 x8



T80 x4

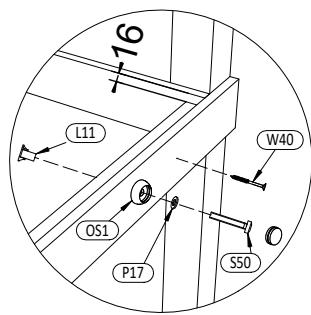
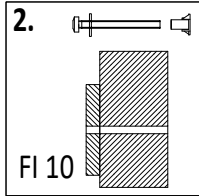
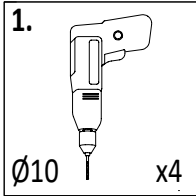
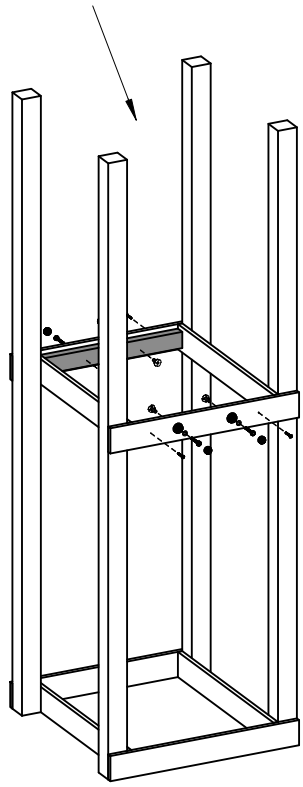


18

Zgodnie z normą PN-EN 71 stosuj zalecenia producenta odnośnie odległości oraz metody mocowania poszczególnych elementów
 In compliance with the standard PN-EN 71, apply guidelines of the producer in relation to distances and methods of fastening individual elements

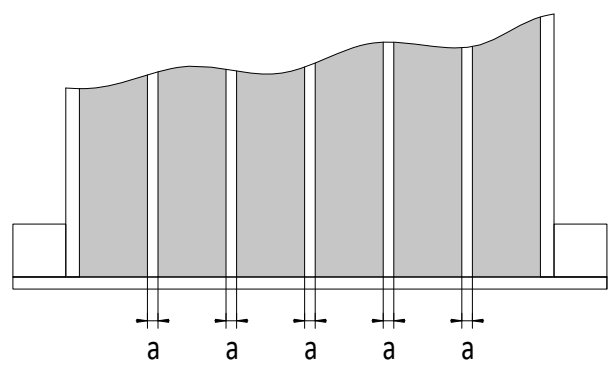
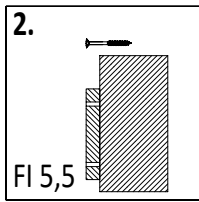
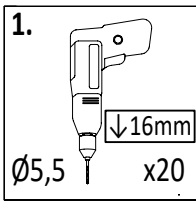
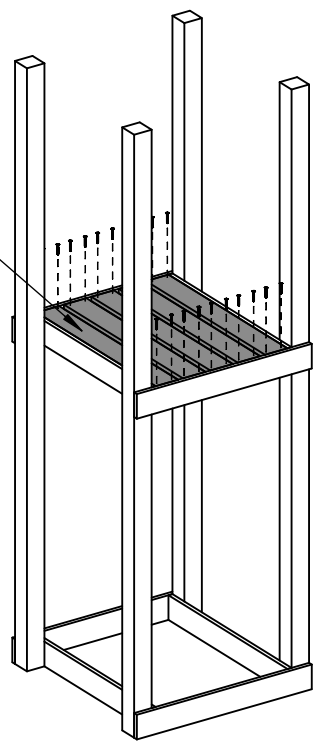
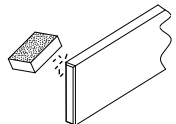
Maxi Funny Optimizer

12 3,2x5,8x52,8cm
x2



- OS1 x4
- W40 x4
- S50 x4
- P17 x4
- L11 x4

19 1,6x9,0x70cm
x5

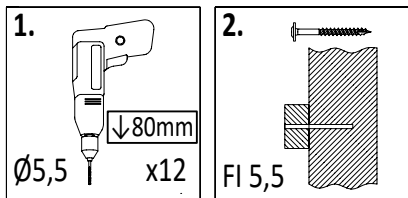


!!!min 13mm < a < !!!max 23mm

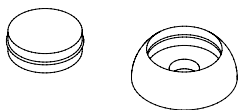
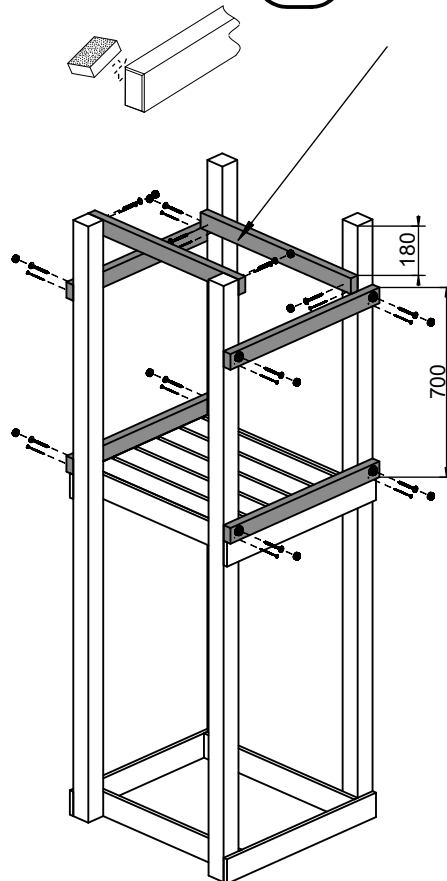
- W40 x20

Zgodnie z normą PN-EN 71 stosuj zalecenia producenta odnośnie odległości oraz metody mocowania poszczególnych elementów
In compliance with the standard PN-EN 71, apply guidelines of the producer in relation to distances and methods of fastening individual elements

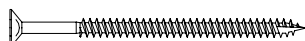
29



9 3,2x5,8x70cm x6



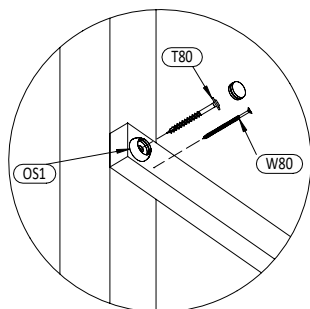
OS1 x12



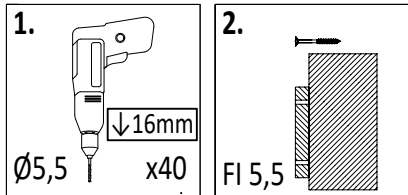
W80 x12



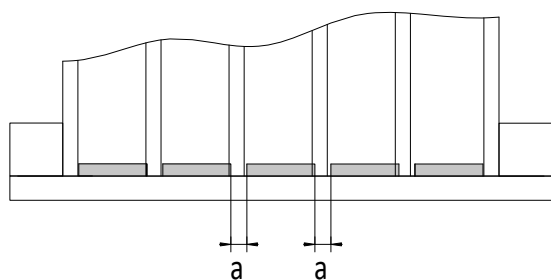
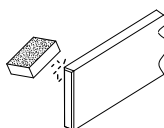
T80 x12



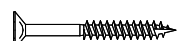
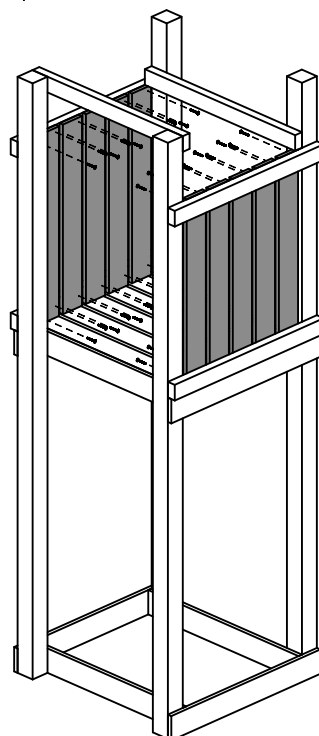
30



19 1,6x9,0x70cm x10



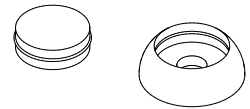
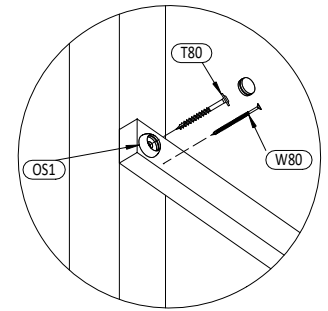
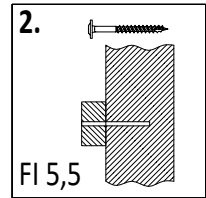
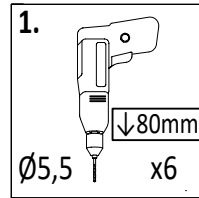
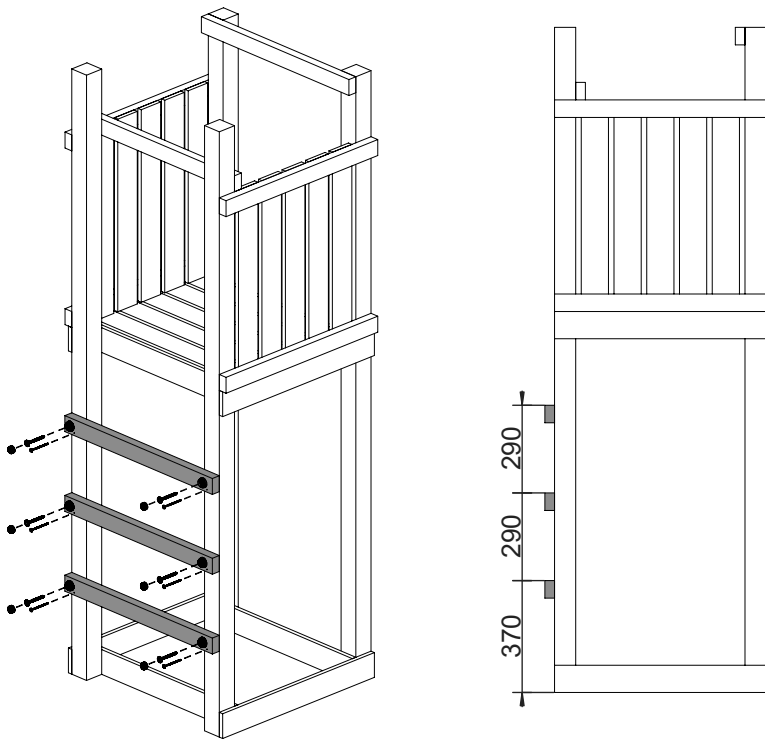
!!!min 13mm < a < !!!max 23mm



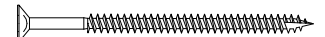
W40 x40

20

Zgodnie z normą PN-EN 71 stosuj zalecenia producenta odnośnie odległości oraz metody mocowania poszczególnych elementów
In compliance with the standard PN-EN 71, apply guidelines of the producer in relation to distances and methods of fastening individual elements



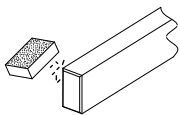
OS1 x6



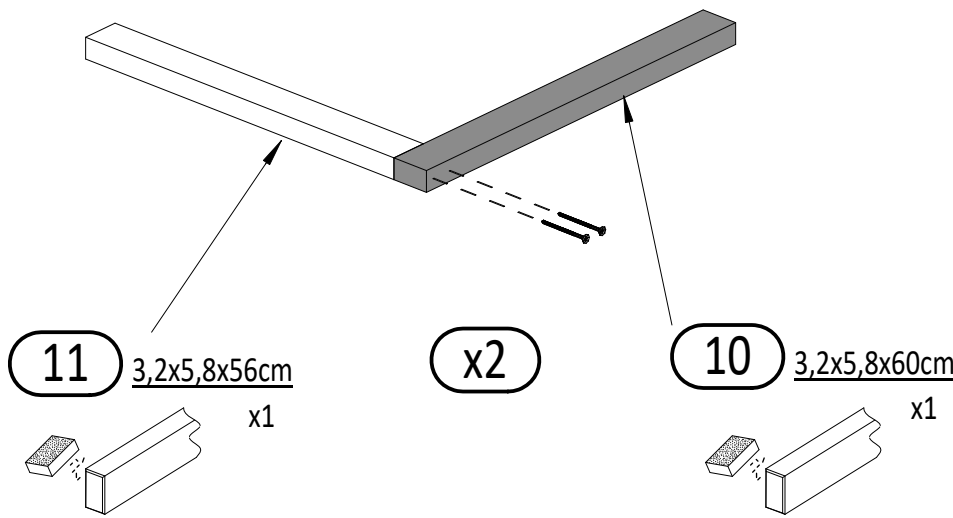
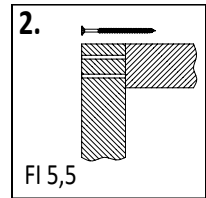
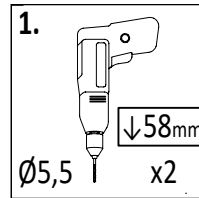
W80 x6



T80 x6



9 3,2x5,8x70cm
x3



11 3,2x5,8x56cm
x1

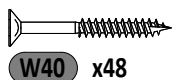
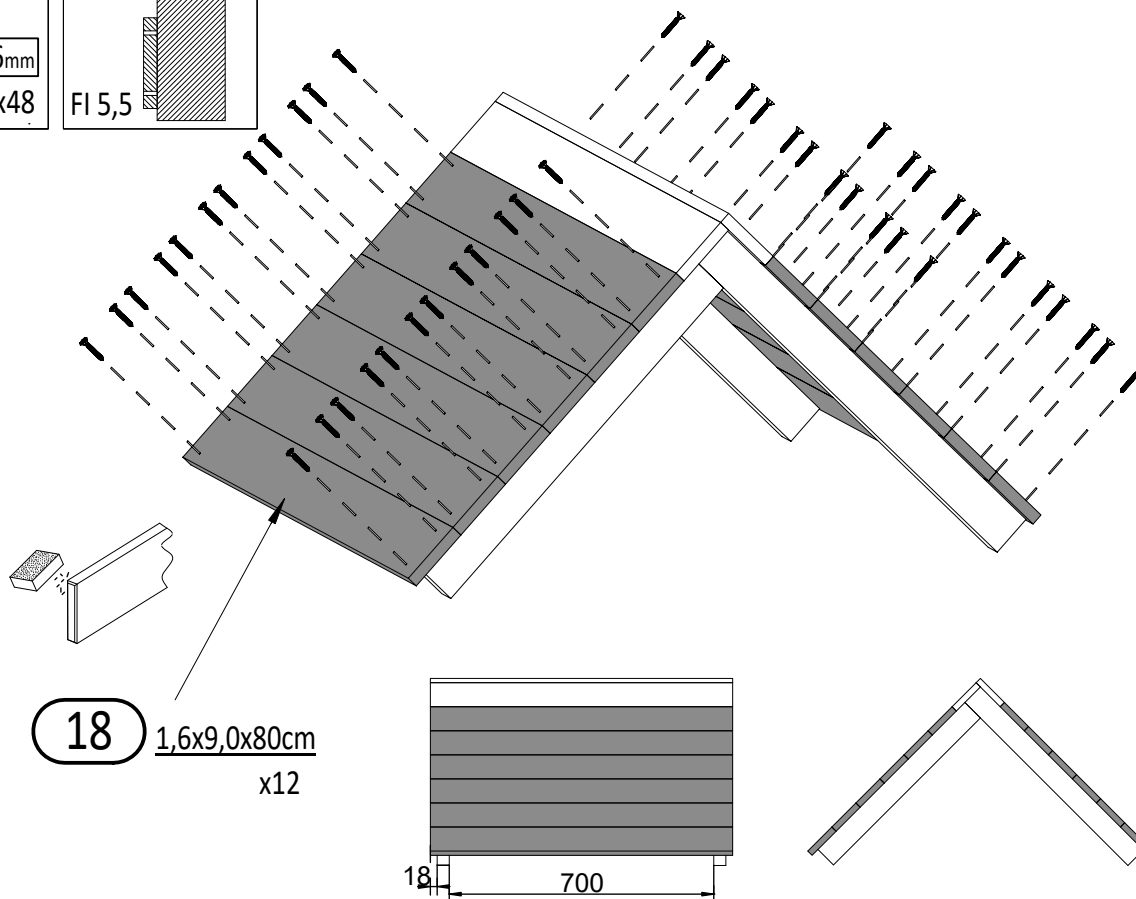
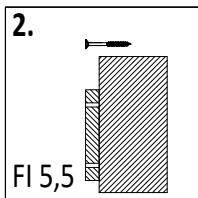
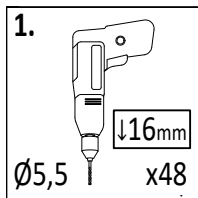
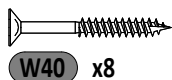
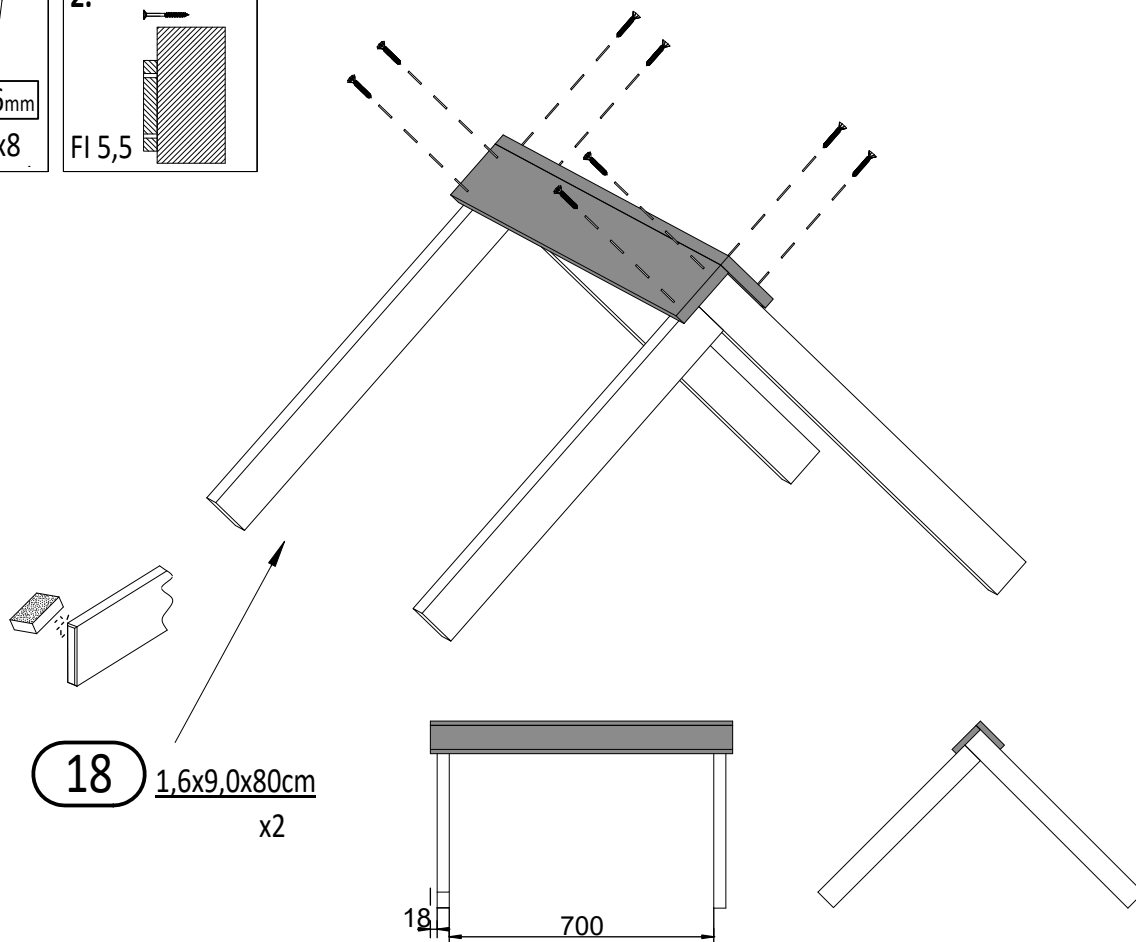
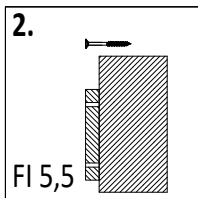
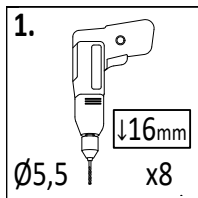
x2

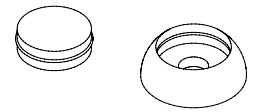
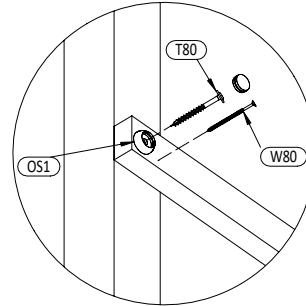
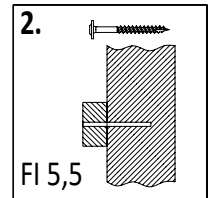
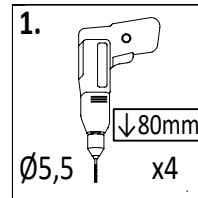
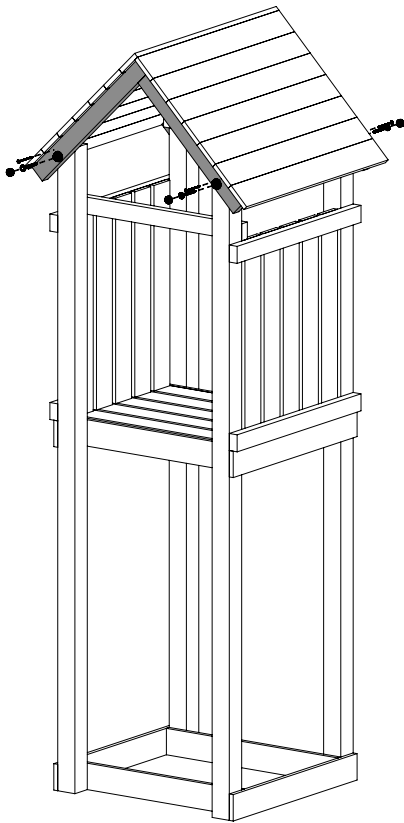
10 3,2x5,8x60cm
x1



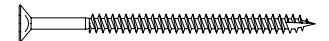
W80 x2*2=4

Zgodne z normą PN-EN 71 stosuj zalecenia producenta odnośnie odległości oraz metody mocowania poszczególnych elementów
 In compliance with the standard PN-EN 71, apply guidelines of the producer in relation to distances and methods of fastening individual elements

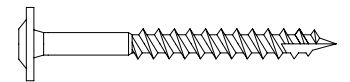




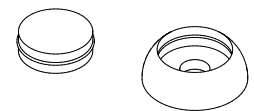
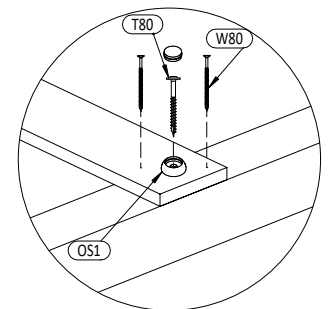
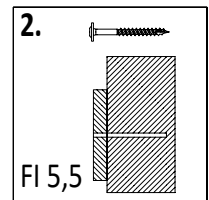
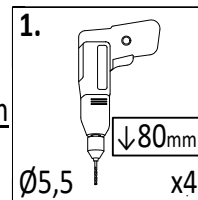
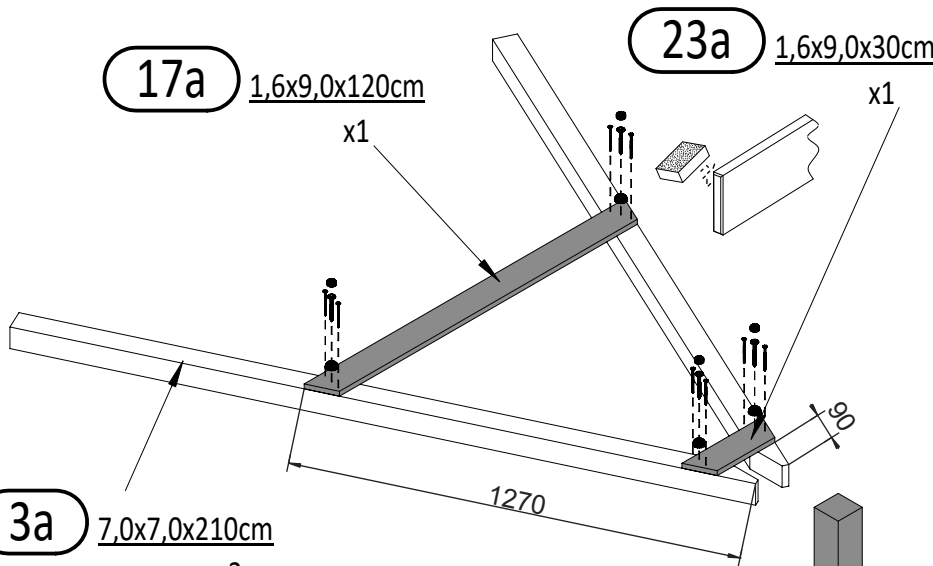
OS1 x4



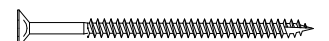
W80 x4



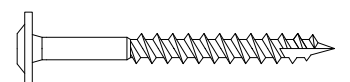
T80 x4



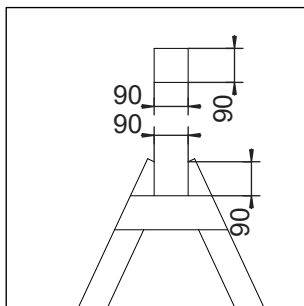
OS1 x4



W80 x8



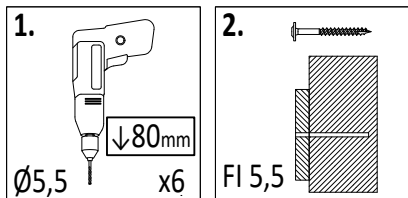
T80 x4



Zgodnie z normą PN-EN 71 stosuj zalecenia producenta odnośnie odległości oraz metody mocowania poszczególnych elementów

In compliance with the standard PN-EN 71, apply guidelines of the producer in relation to distances and methods of fastening individual elements

37



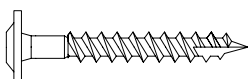
OS1 x2



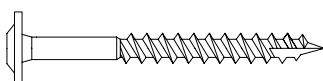
P17 x4



W80 x8



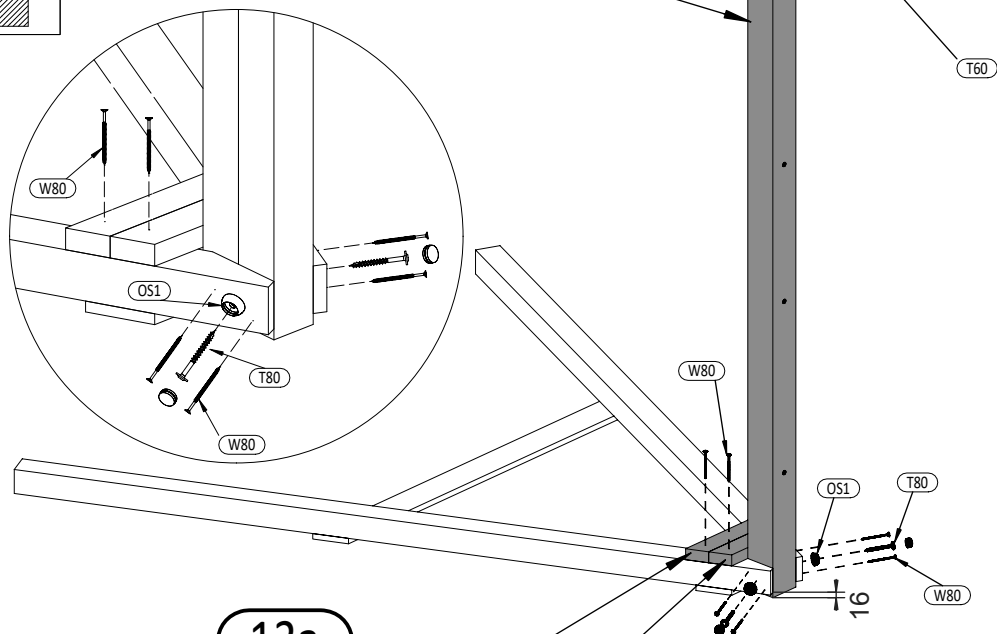
T60 x4



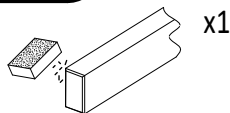
T80 x2

MH x1

1a 9,0x9,0x210cm x1

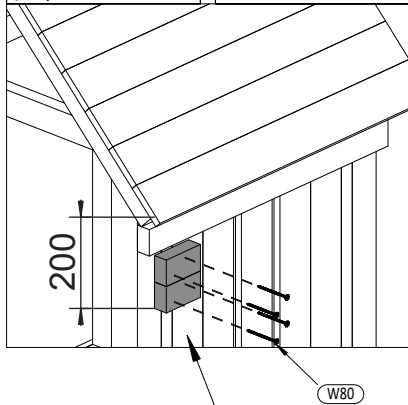
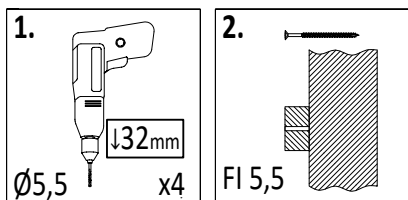


13a 3,2x5,8x32,4cm x1



14a 3,2x5,8x27cm x1

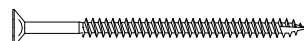
38



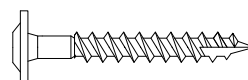
16 3,2x5,8x10cm x2



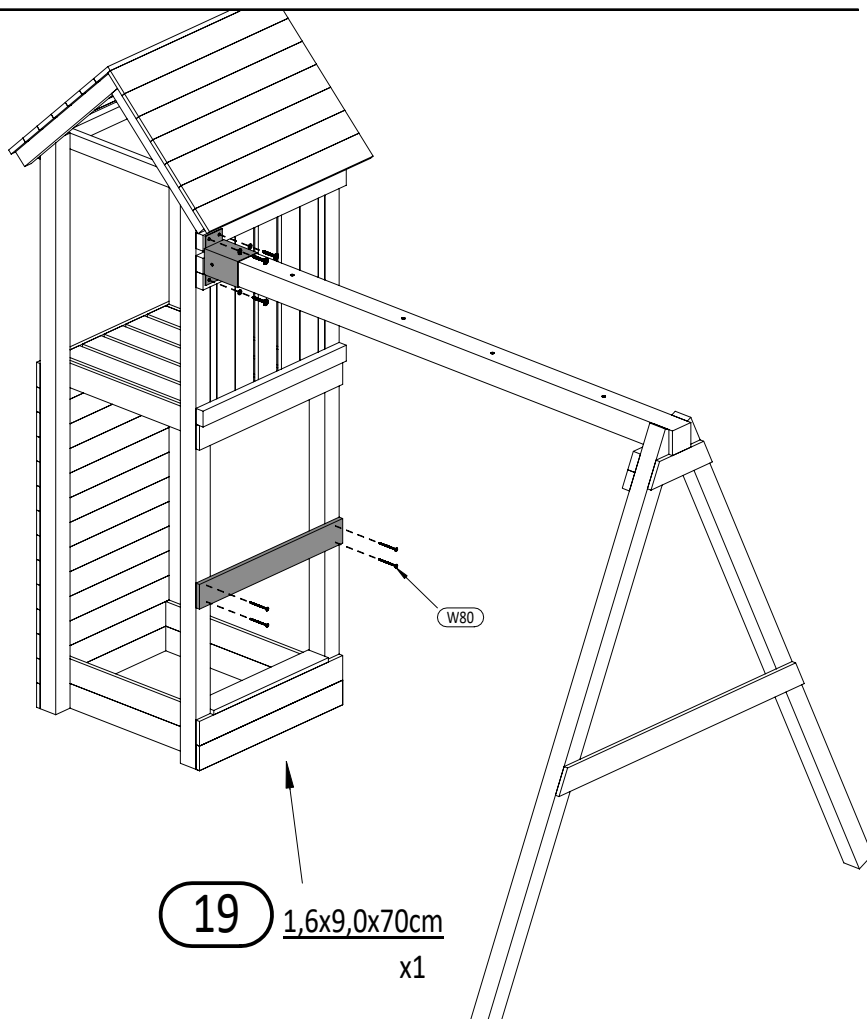
P17 x4



W80 x8



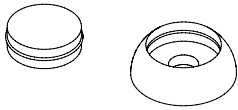
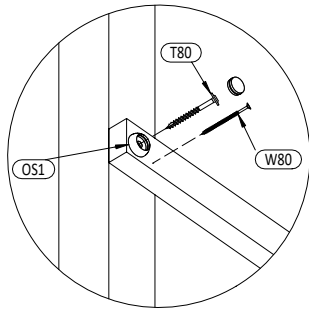
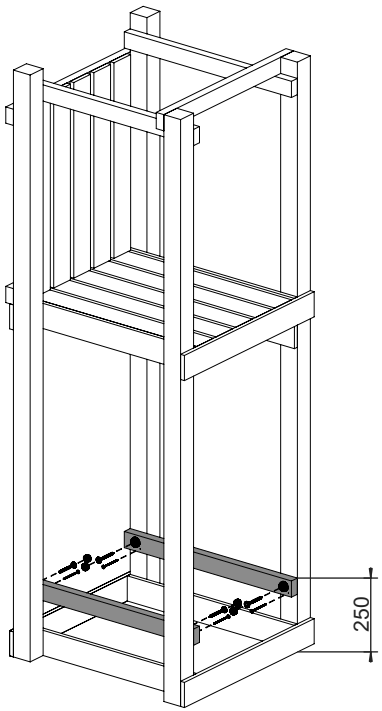
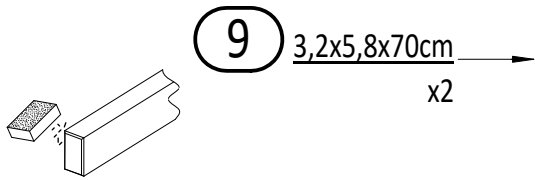
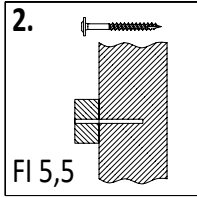
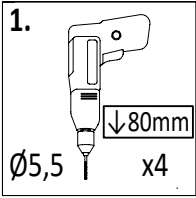
T60 x4



19 1,6x9,0x70cm x1

24

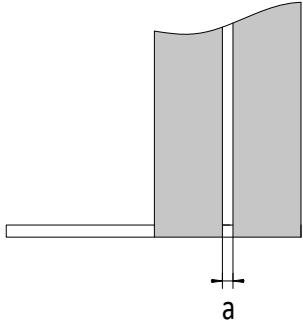
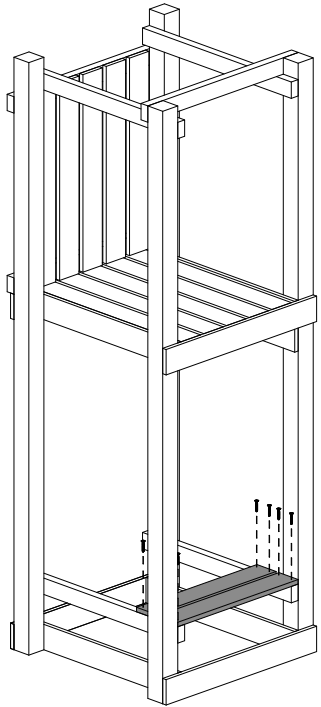
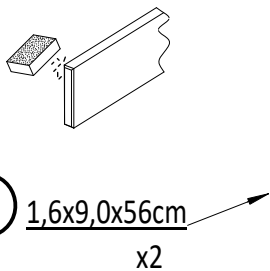
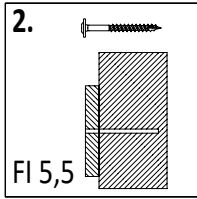
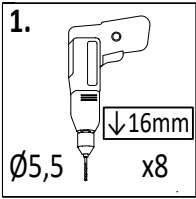
Zgodnie z normą PN-EN 71 stosuj zalecenia producenta odnośnie odległości oraz metody mocowania poszczególnych elementów
In compliance with the standard PN-EN 71, apply guidelines of the producer in relation to distances and methods of fastening individual elements



OS1 x4

W80 x4

T80 x4



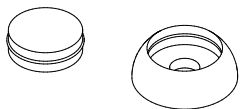
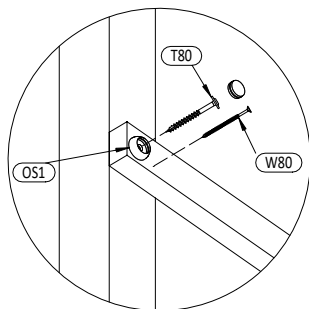
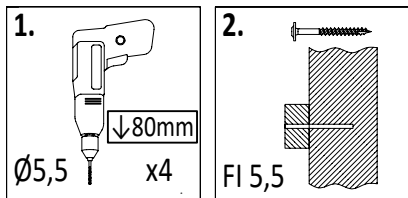
!!!min 13mm < a < !!!max 23mm

W40 x8

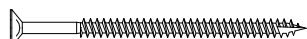
Zgodnie z normą PN-EN 71 stosuj zalecenia producenta odnośnie odległości oraz metody mocowania poszczególnych elementów
 In compliance with the standard PN-EN 71, apply guidelines of the producer in relation to distances and methods of fastening individual elements

Maxi Funny Optimizer

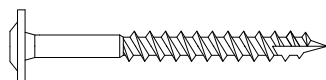
41



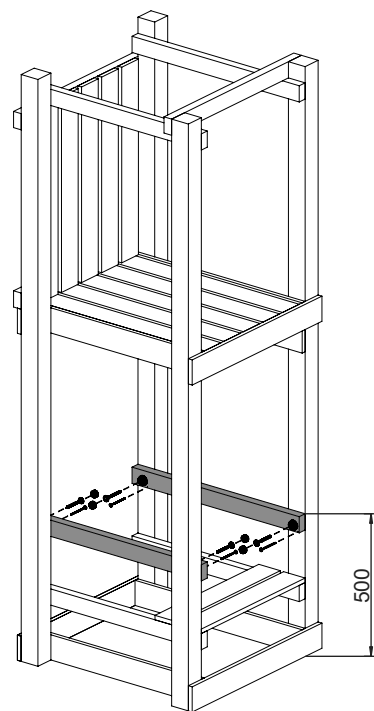
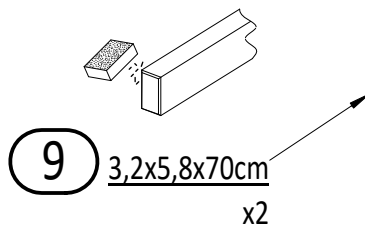
OS1 x4



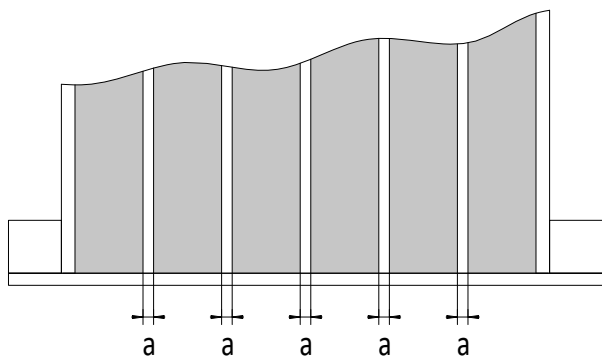
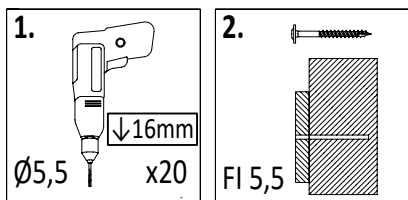
W80 x4



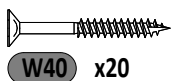
T80 x4



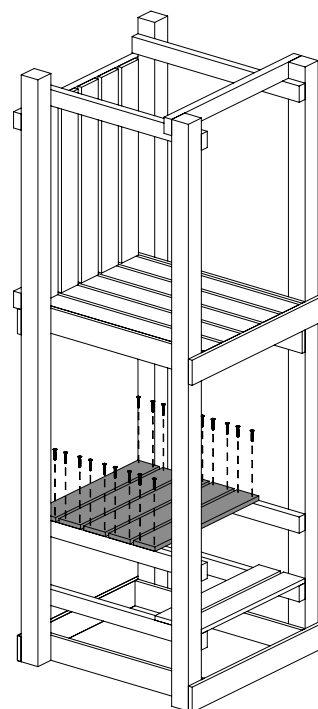
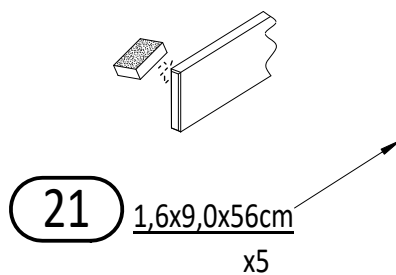
42



!!!min 13mm < a < !!!max 23mm

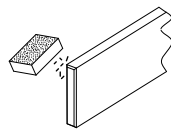


W40 x20

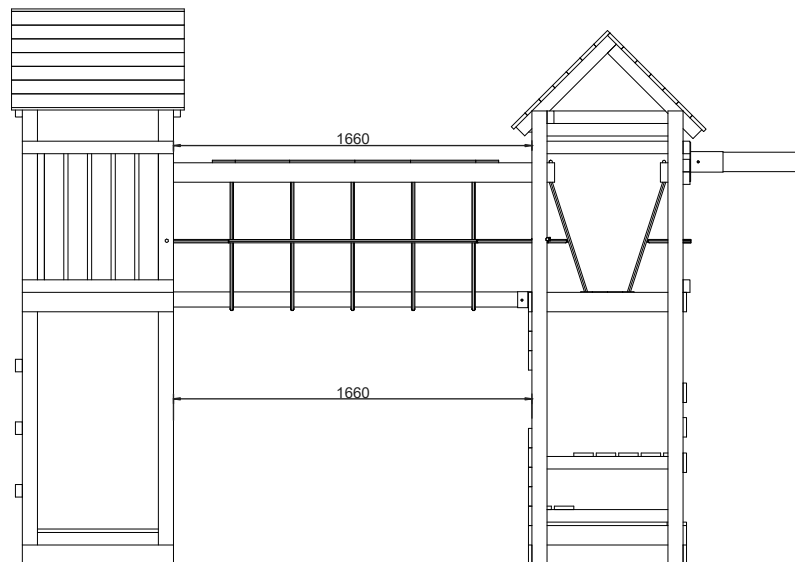
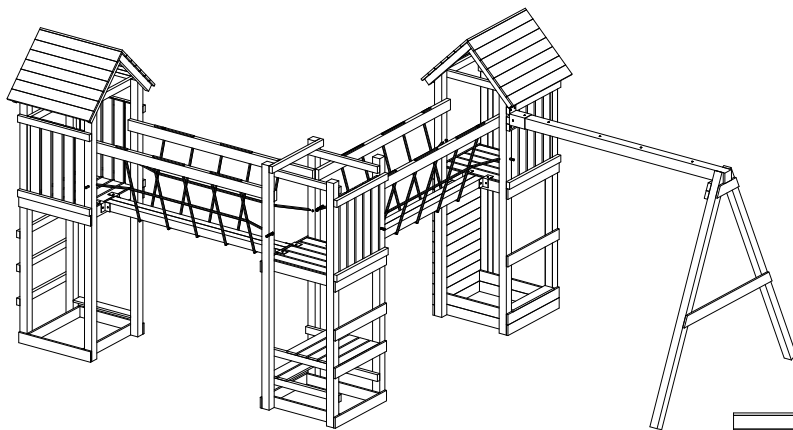
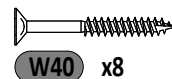
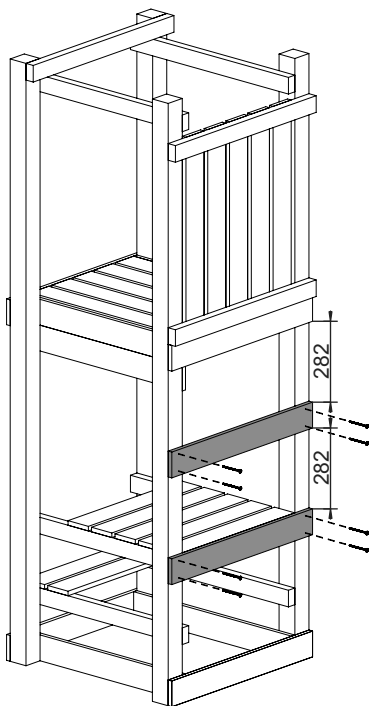
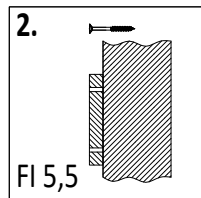
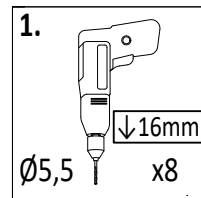


26

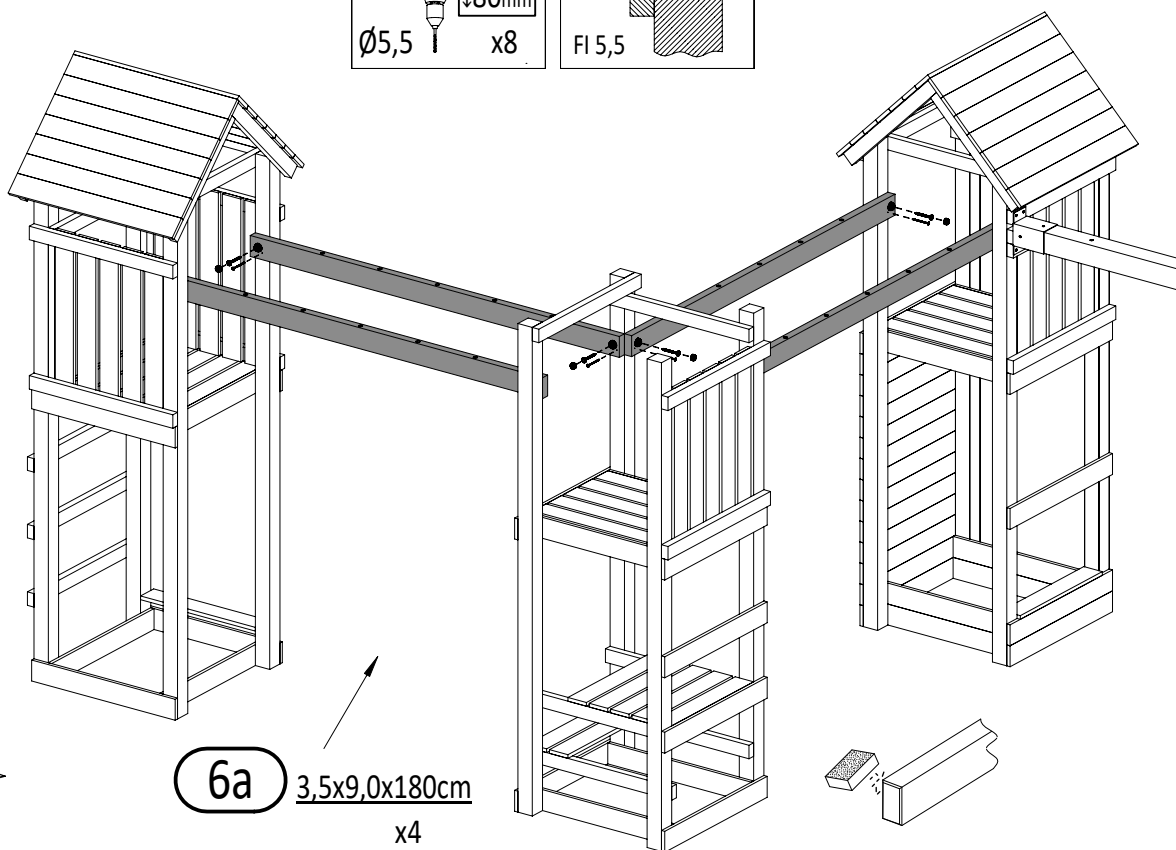
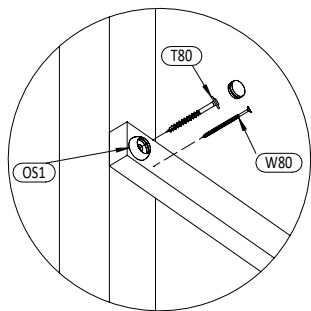
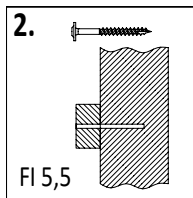
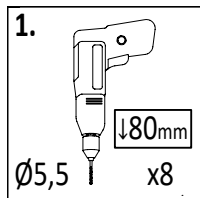
Zgodnie z normą PN-EN 71 stosuj zalecenia producenta odnośnie odległości oraz metody mocowania poszczególnych elementów
 In compliance with the standard PN-EN 71, apply guidelines of the producer in relation to distances and methods of fastening individual elements



19 1,6x9,0x70cm x2



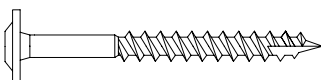
Zgodne z normą PN-EN 71 stosuj zalecenia producenta odnośnie odległości oraz metody mocowania poszczególnych elementów
In compliance with the standard PN-EN 71, apply guidelines of the producer in relation to distances and methods of fastening individual elements



OS1 x8

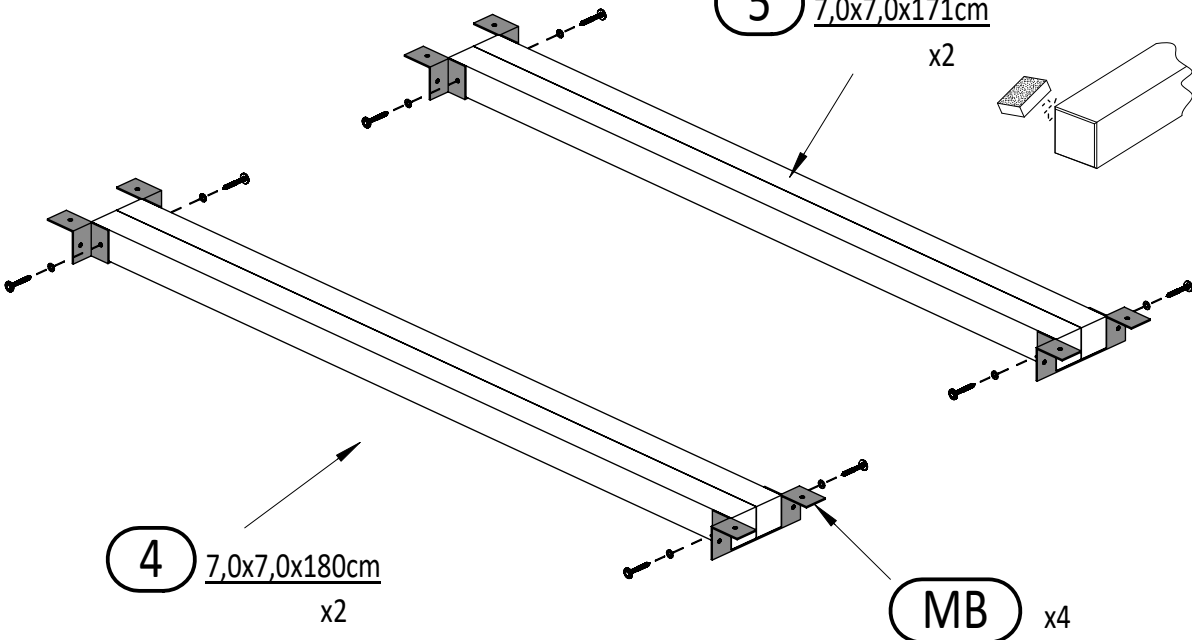


W80 x8

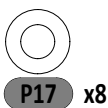


T80 x8

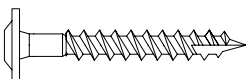
5 $7,0 \times 7,0 \times 171\text{cm}$
 x2



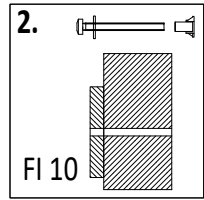
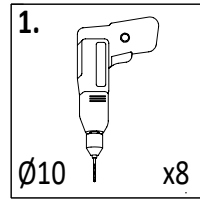
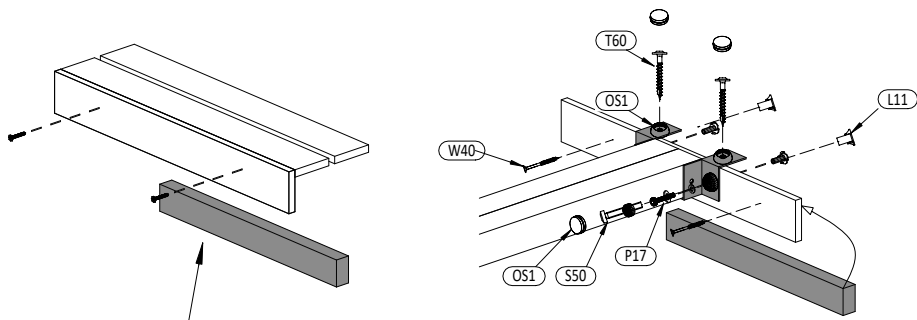
4 $7,0 \times 7,0 \times 180\text{cm}$
 x2



P17 x8

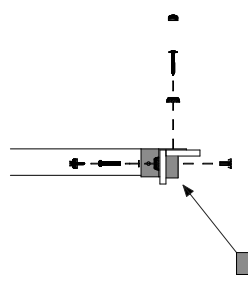
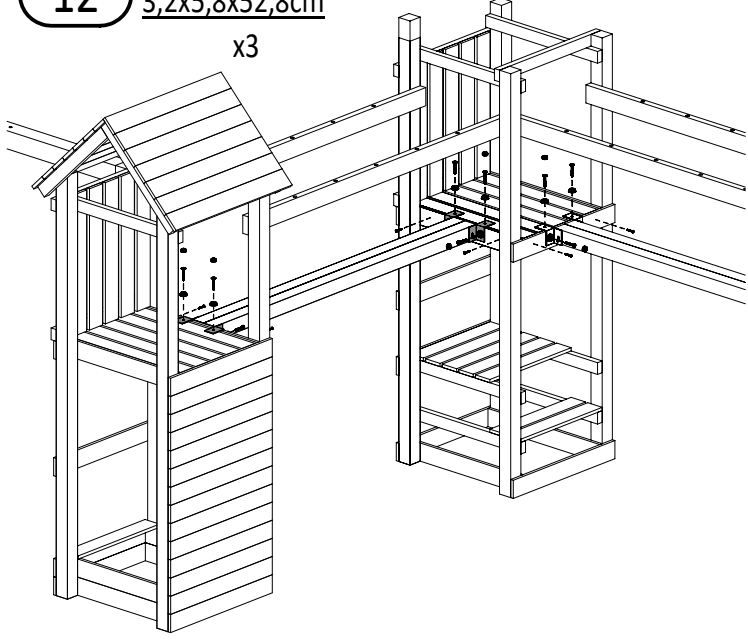


T60 x8

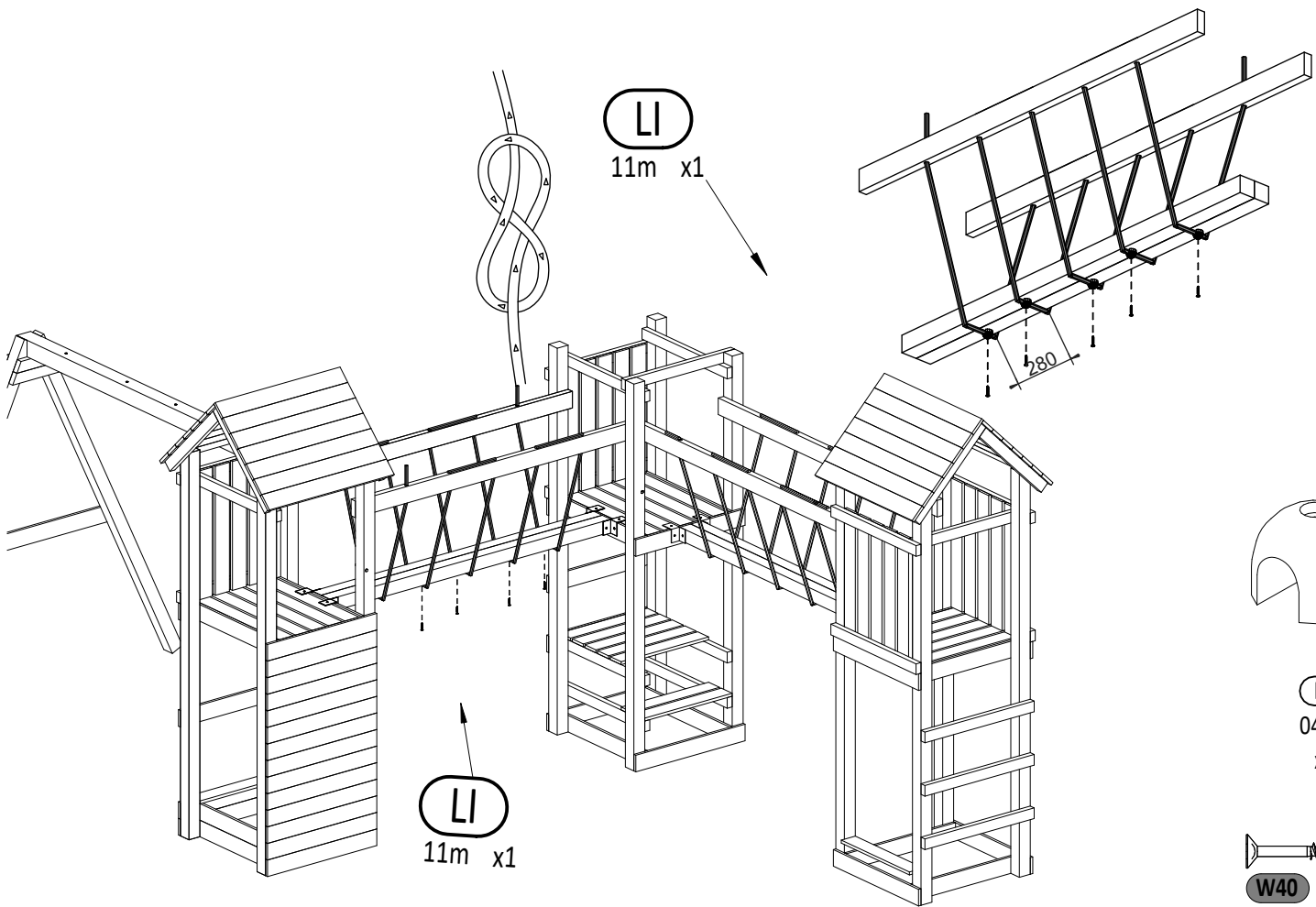


12 3,2x5,8x52,8cm

x3



- OS1 x16
- W40 x6
- S50 x8
- P17 x8
- L11 x8
- T60 x8



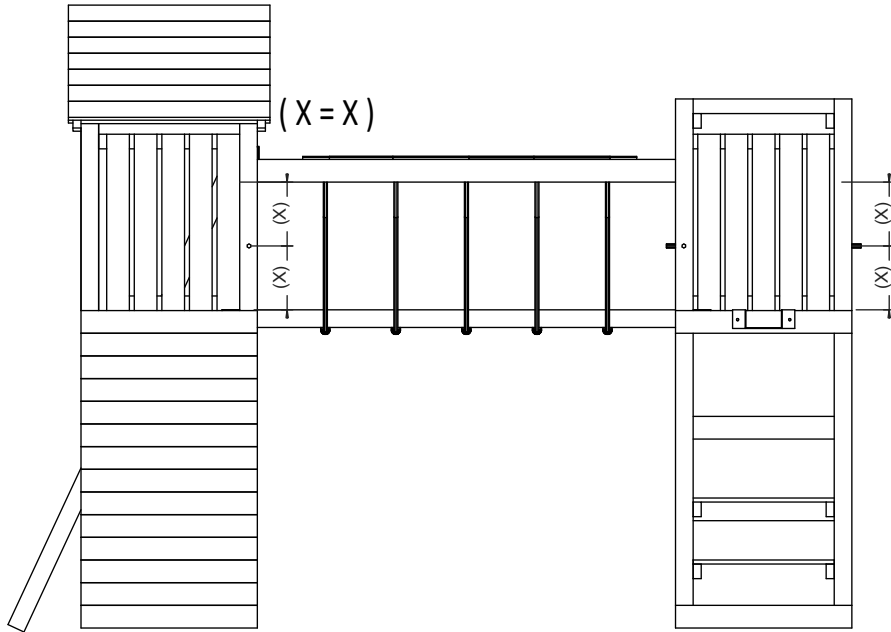
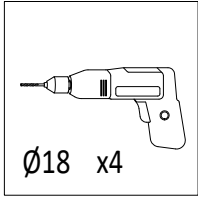
LI
11m x1

LI
11m x1

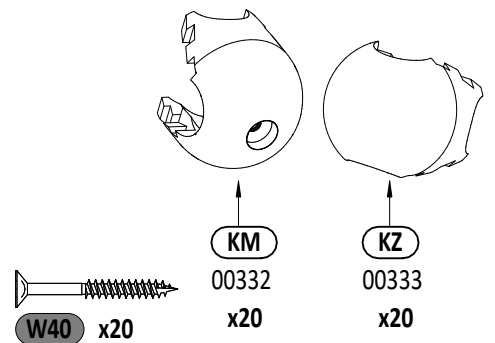
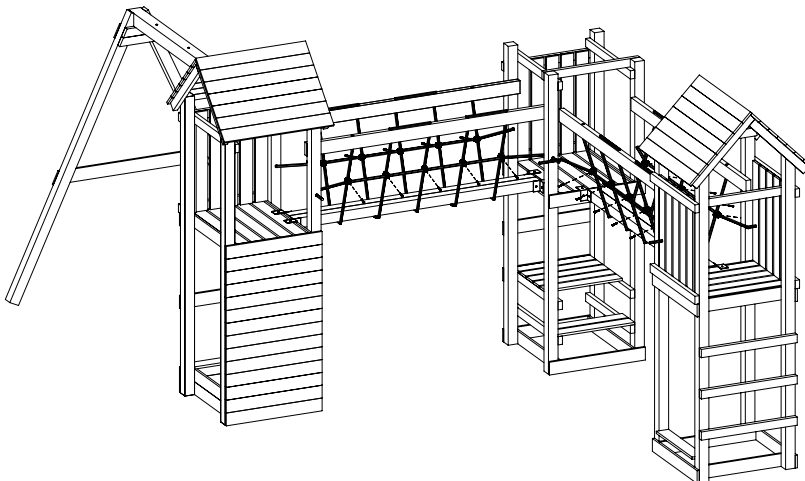
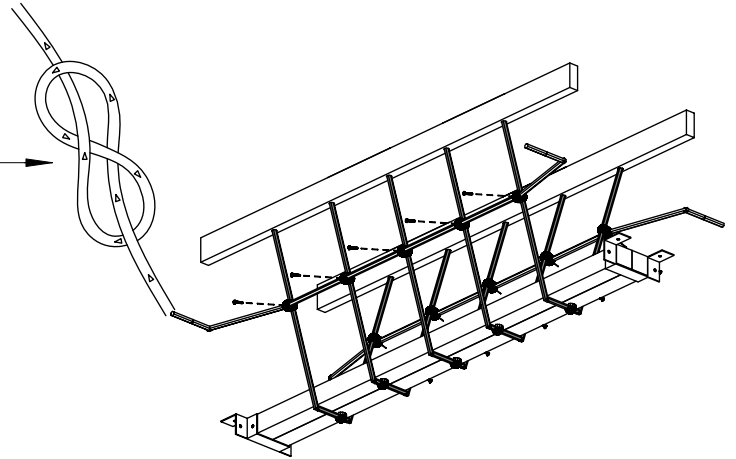
- KS 04789 x10

- W40 x10

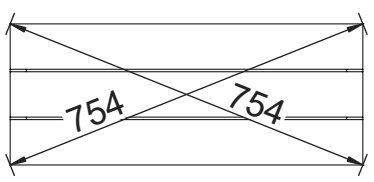
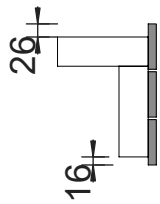
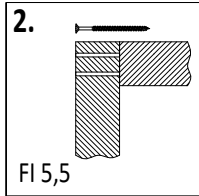
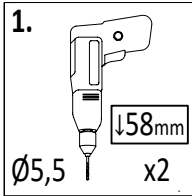
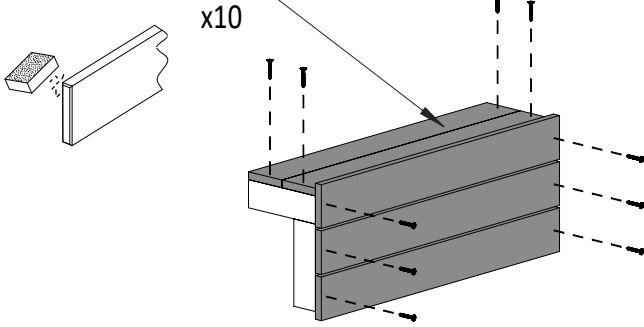
Zgodne z normą PN-EN 71 stosuj zalecenia producenta odnośnie odległości oraz metody mocowania poszczególnych elementów
 In compliance with the standard PN-EN 71, apply guidelines of the producer in relation to distances and methods of fastening individual elements



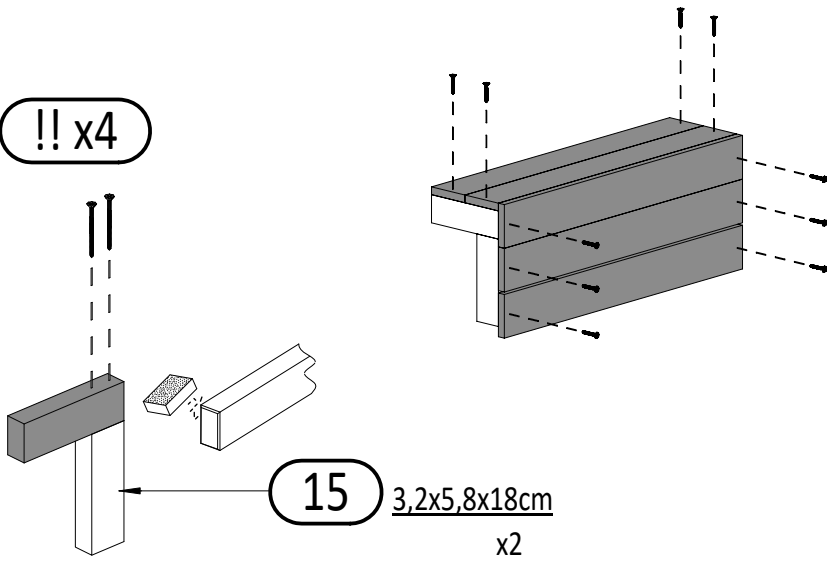
LI
3m x4



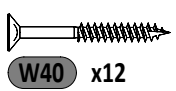
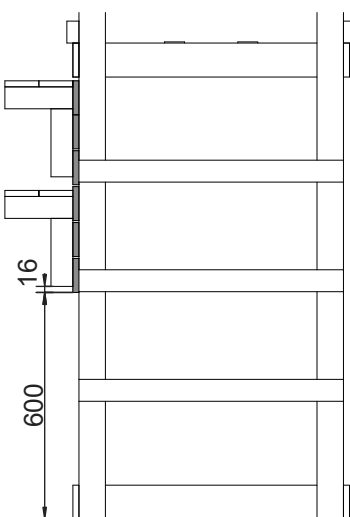
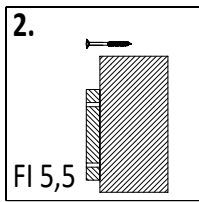
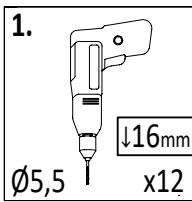
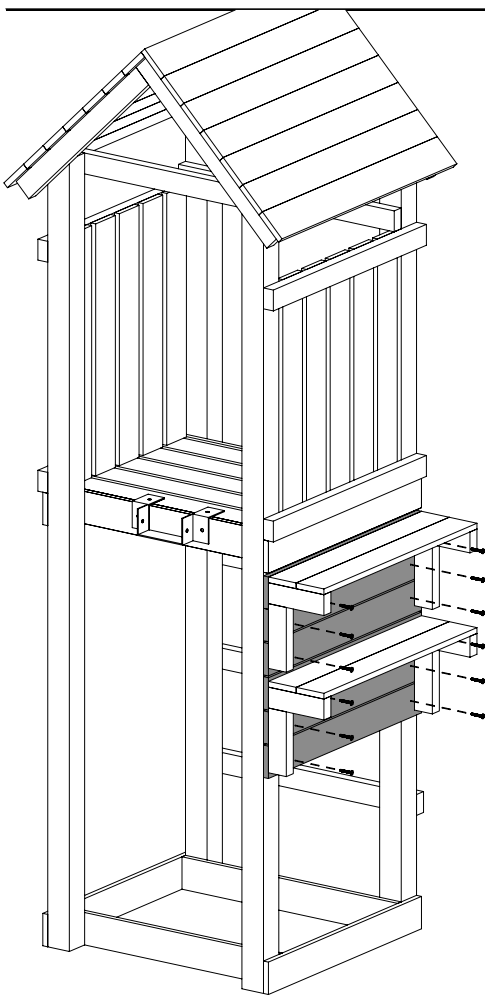
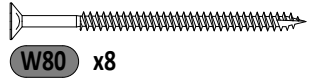
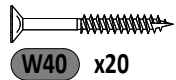
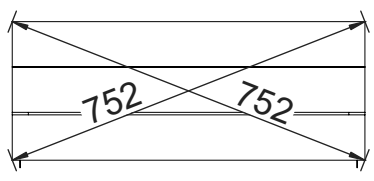
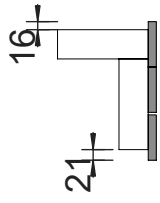
19 1,6x9,0x70cm



!! x4



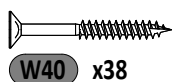
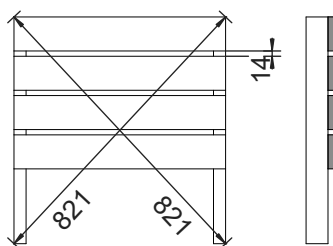
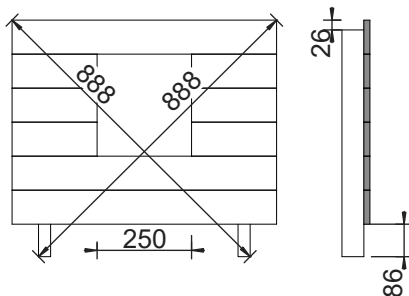
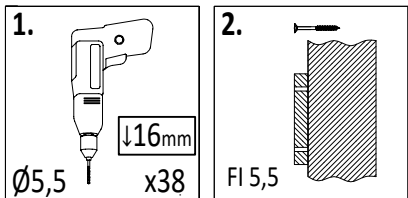
15 3,2x5,8x18cm x2



Zgodnie z normą PN-EN 71 stosuj zalecenia producenta odnośnie odległości oraz metody mocowania poszczególnych elementów
 In compliance with the standard PN-EN 71, apply guidelines of the producer in relation to distances and methods of fastening individual elements

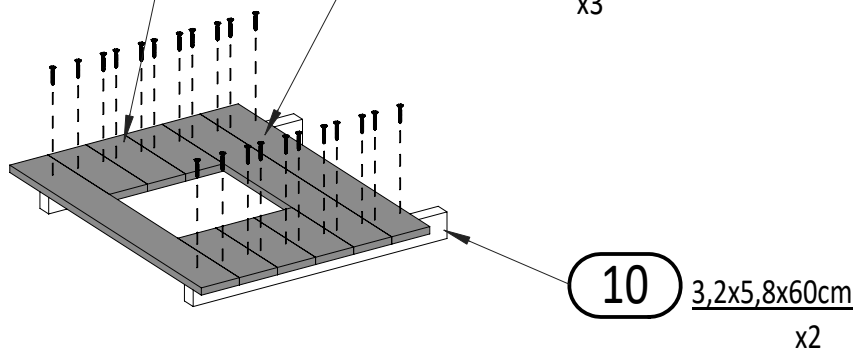
Maxi Funny Optimizer

53



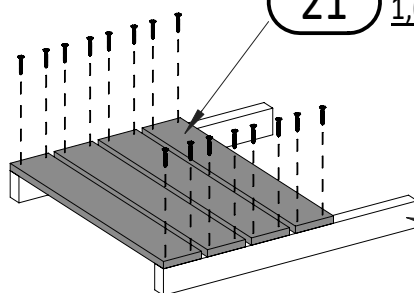
24 1,6x9,0x22,5cm x6

19 1,6x9,0x70cm x3

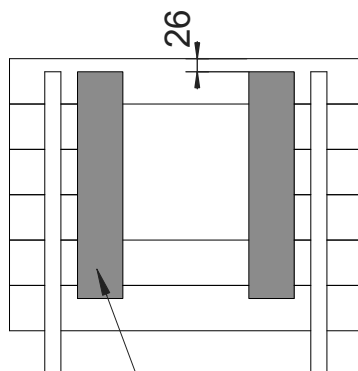
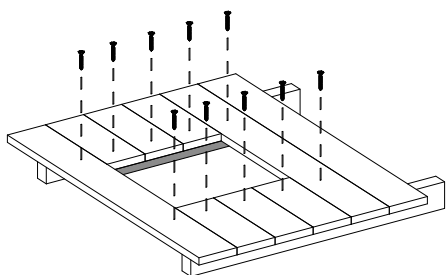
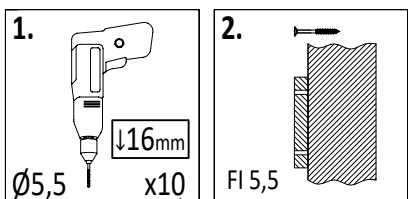


21 1,6x9,0x56cm x4

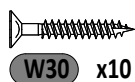
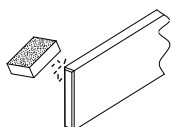
10 3,2x5,8x60cm x2



54

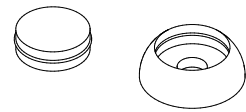
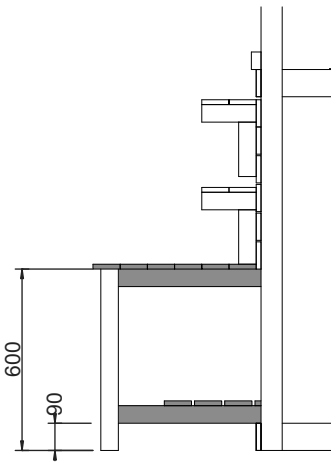
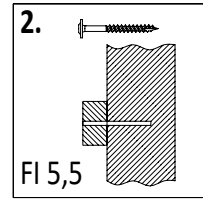
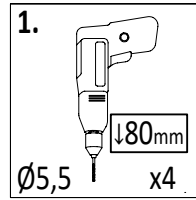
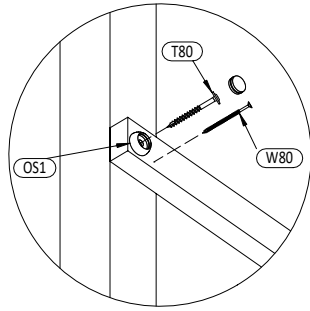
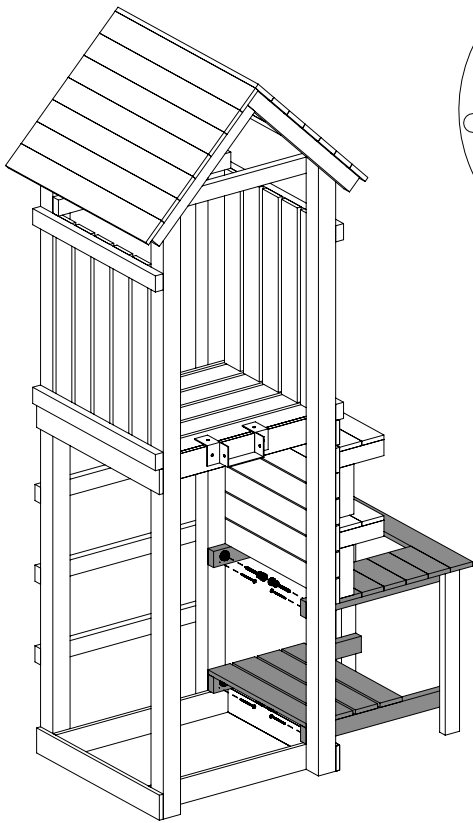


22 1,6x9,0x45cm x2

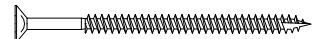


32

Zgodnie z normą PN-EN 71 stosuj zalecenia producenta odnośnie odległości oraz metody mocowania poszczególnych elementów
In compliance with the standard PN-EN 71, apply guidelines of the producer in relation to distances and methods of fastening individual elements



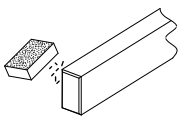
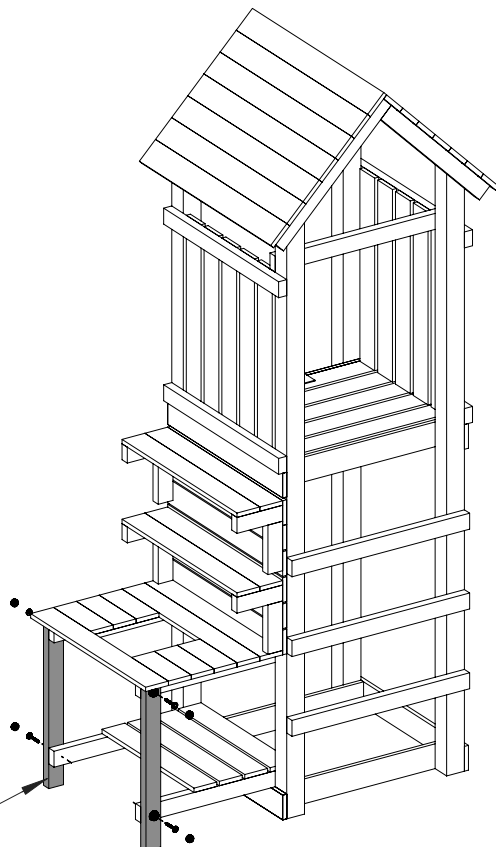
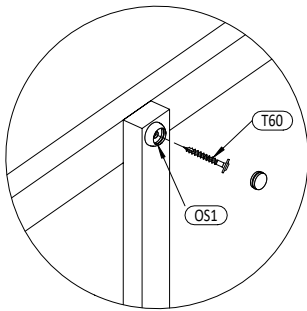
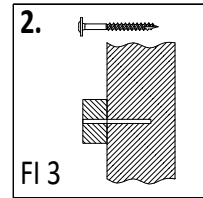
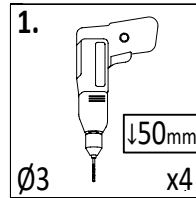
OS1 x4



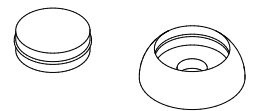
W80 x4



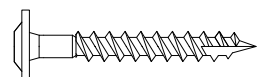
T80 x4



10 3,2x5,8x60cm x2



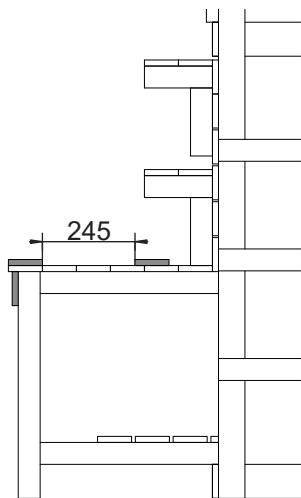
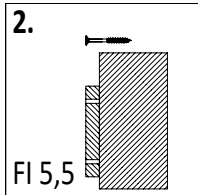
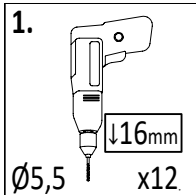
OS1 x4



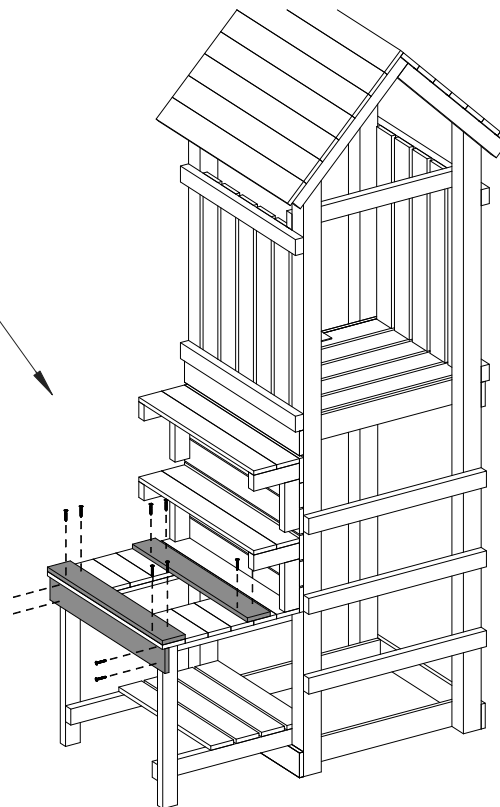
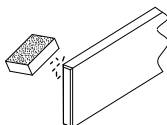
T60 x4

Zgodnie z normą PN-EN 71 stosuj zalecenia producenta odnośnie odległości oraz metody mocowania poszczególnych elementów
In compliance with the standard PN-EN 71, apply guidelines of the producer in relation to distances and methods of fastening individual elements

57

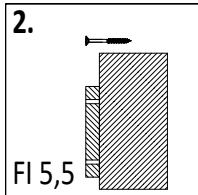
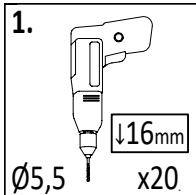


19 1,6x9,0x70cm
 x3

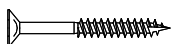
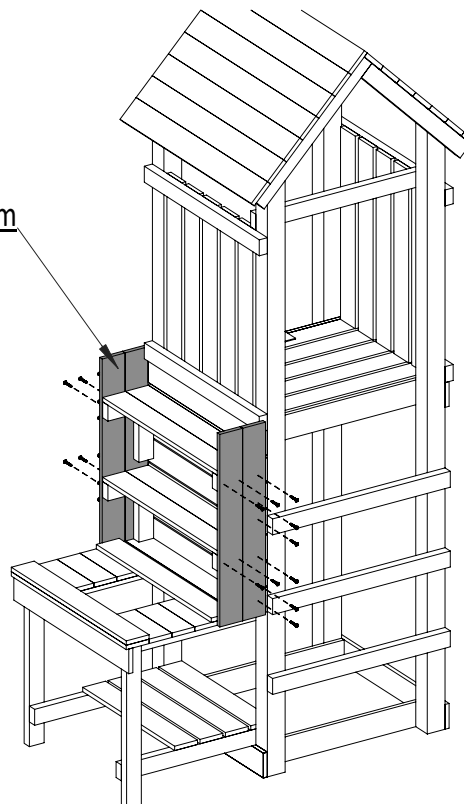
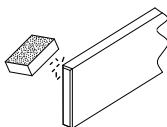


W40 x12

58



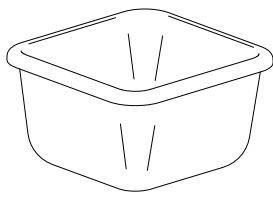
19 1,6x9,0x70cm
 x4



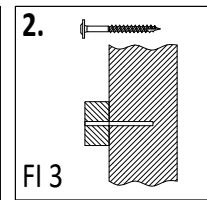
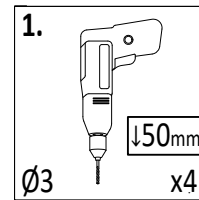
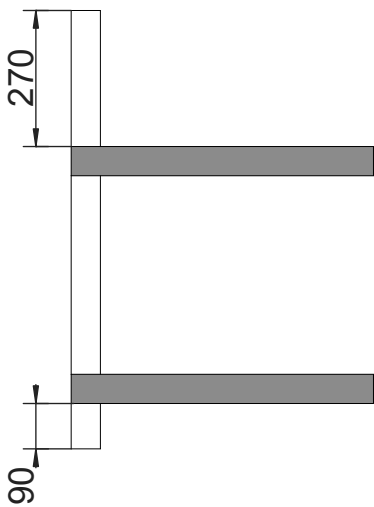
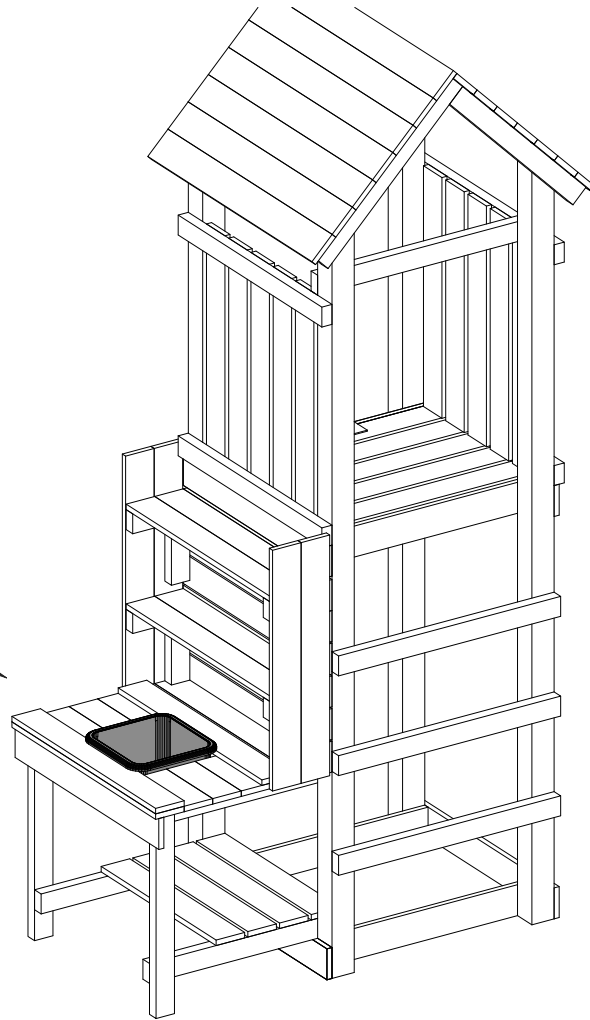
W40 x20

34

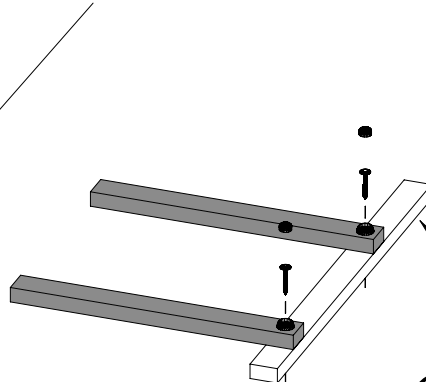
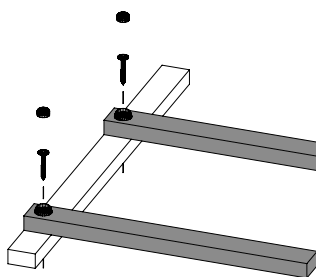
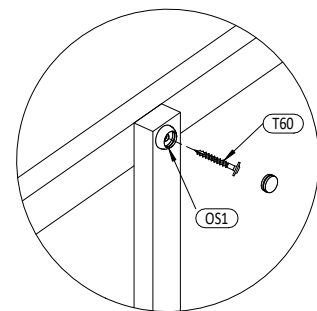
Zgodnie z normą PN-EN 71 stosuj zalecenia producenta odnośnie odległości oraz metody mocowania poszczególnych elementów
 In compliance with the standard PN-EN 71, apply guidelines of the producer in relation to distances and methods of fastening individual elements



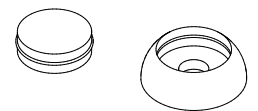
WL x1



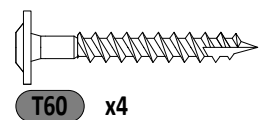
10 3,2x5,8x60cm x4



8 3,2x5,8x87cm x2



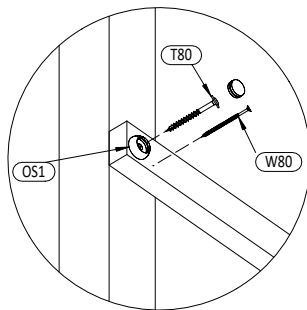
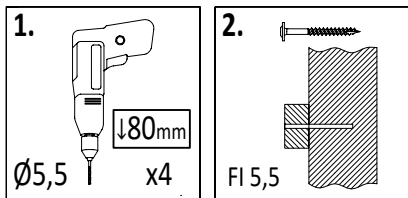
OS1 x4



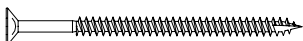
T60 x4

Zgodnie z normą PN-EN 71 stosuj zalecenia producenta odnośnie odległości oraz metody mocowania poszczególnych elementów
In compliance with the standard PN-EN 71, apply guidelines of the producer in relation to distances and methods of fastening individual elements

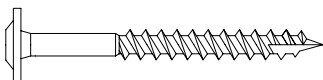
61



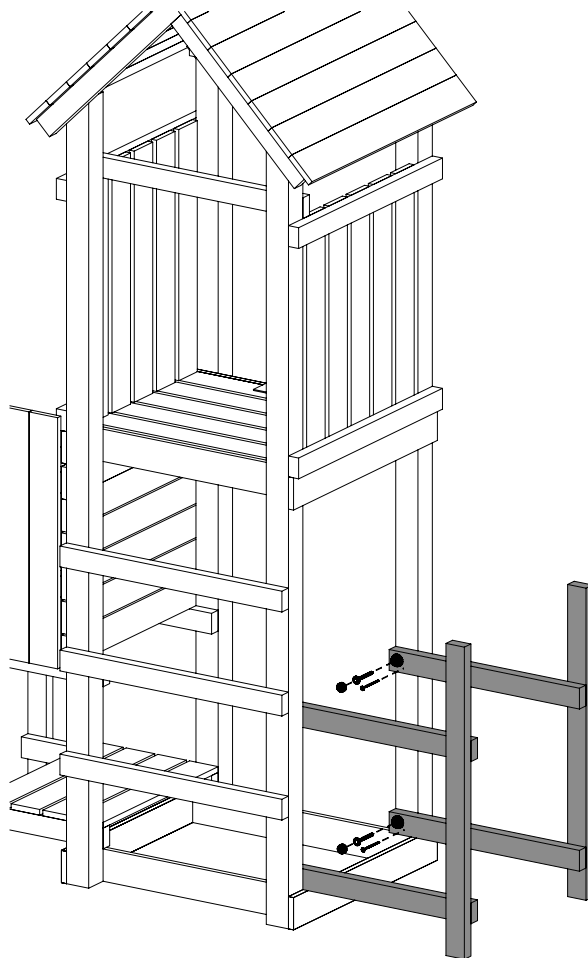
OS1 x4



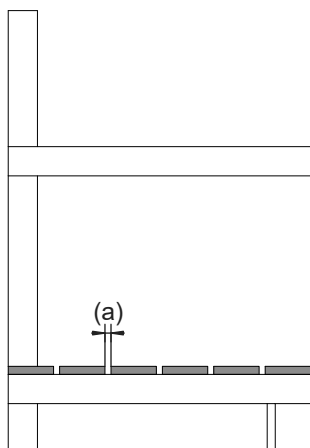
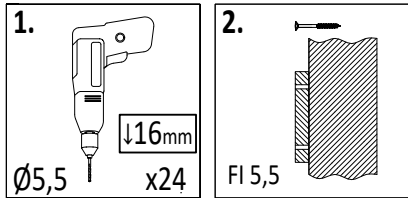
W80 x4



T80 x4



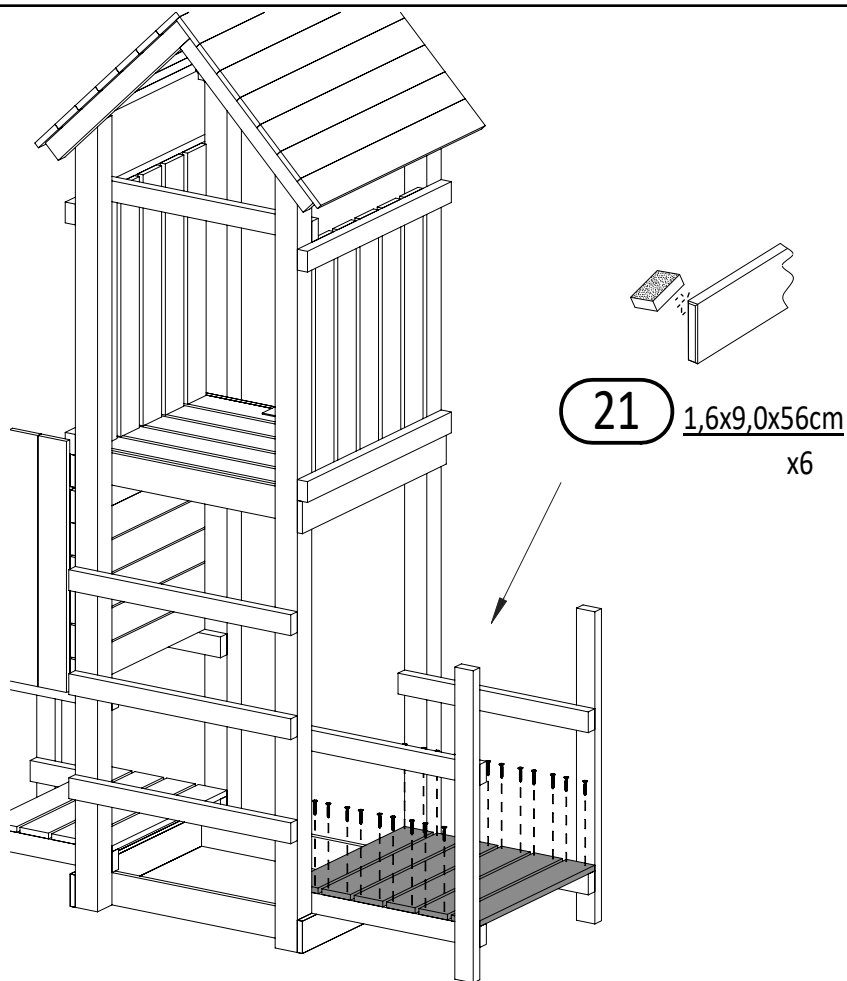
62



!!!min 13mm < a < !!!max 23mm



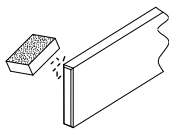
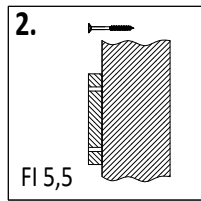
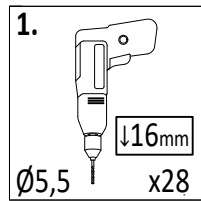
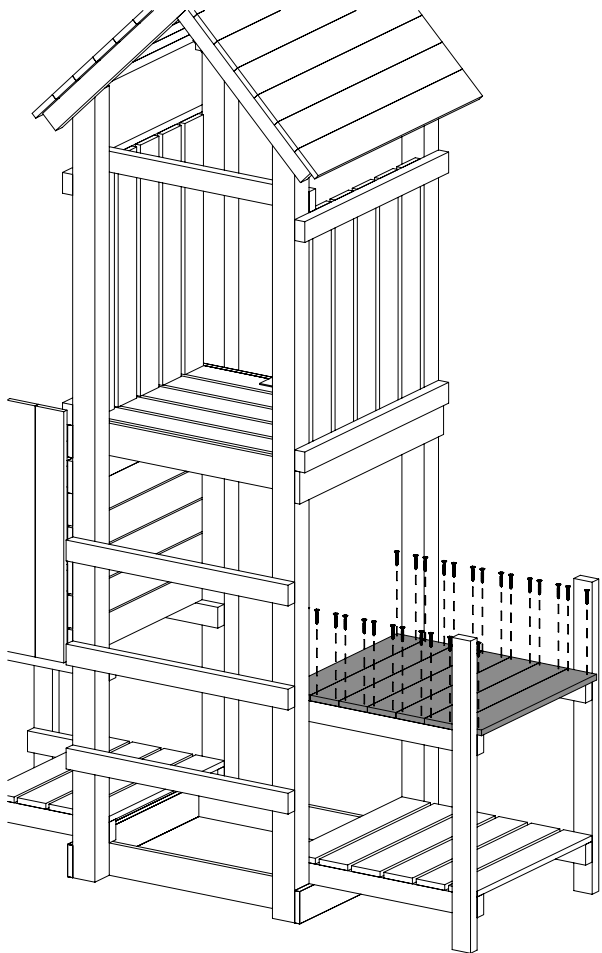
W40 x24



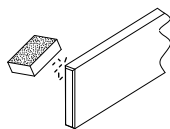
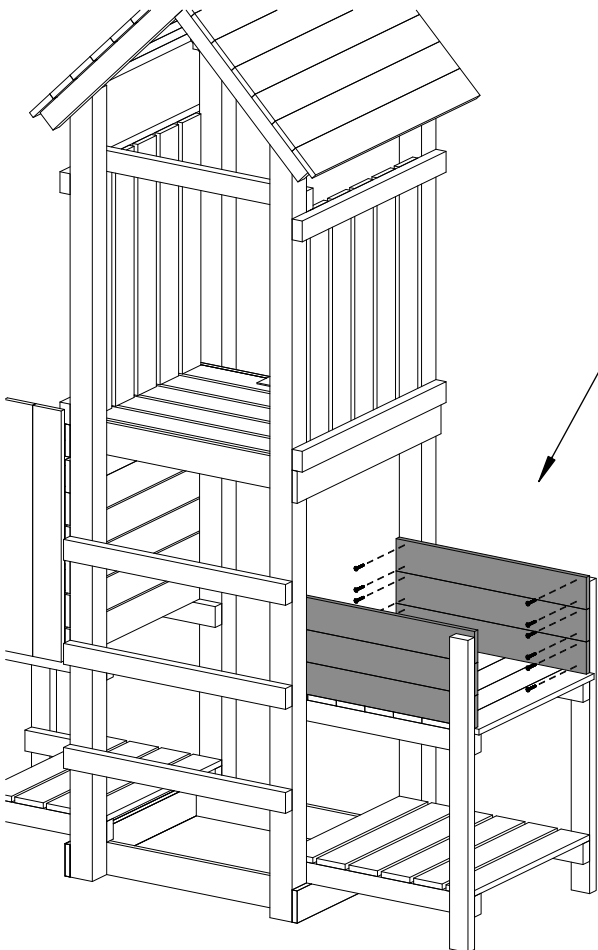
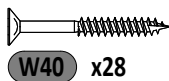
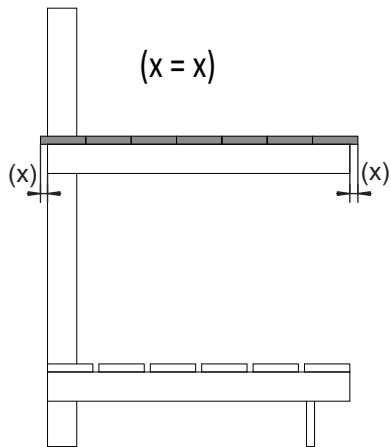
36

Zgodnie z normą PN-EN 71 stosuj zalecenia producenta odnośnie odległości oraz metody mocowania poszczególnych elementów
 In compliance with the standard PN-EN 71, apply guidelines of the producer in relation to distances and methods of fastening individual elements

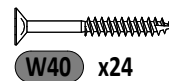
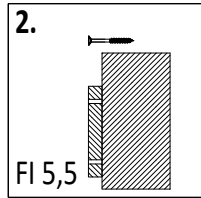
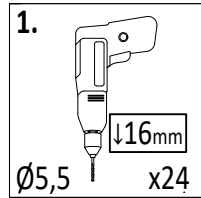
Maxi Funny Optimizer



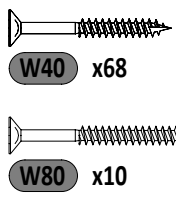
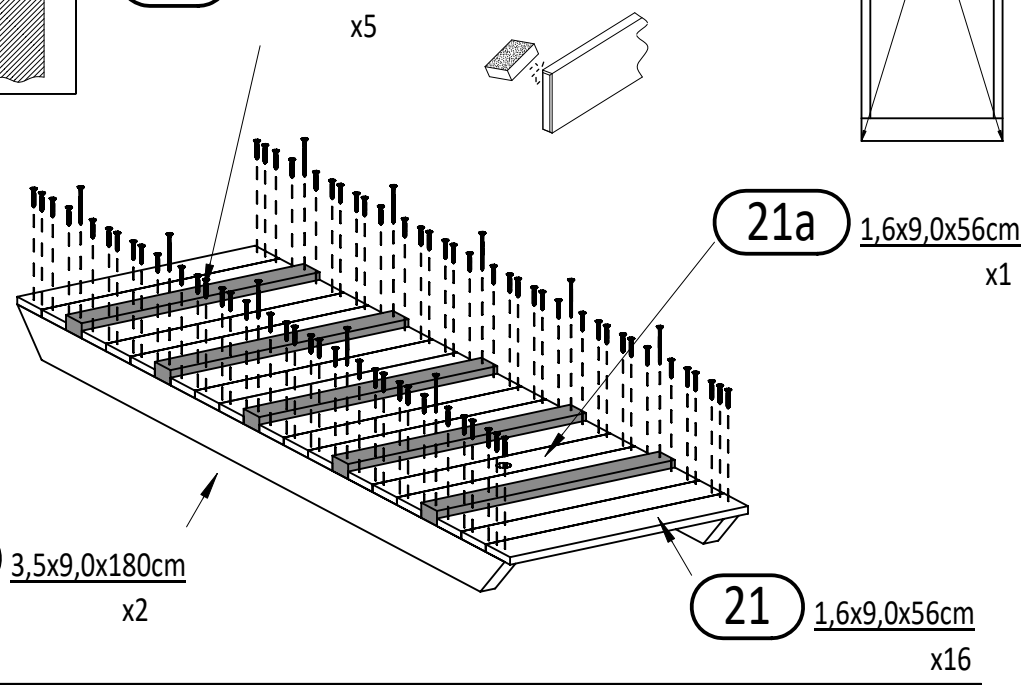
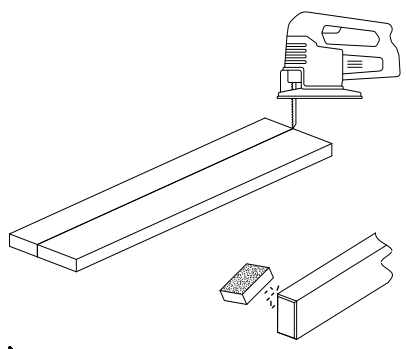
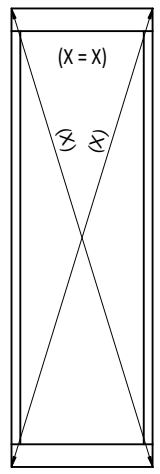
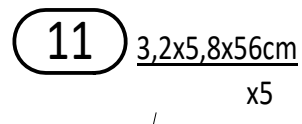
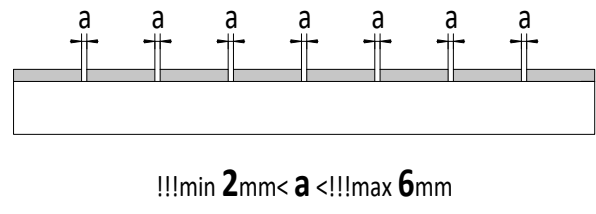
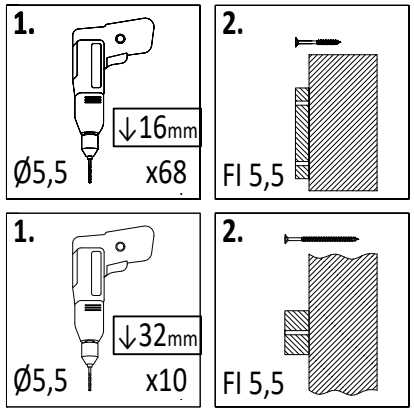
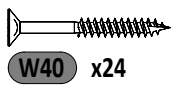
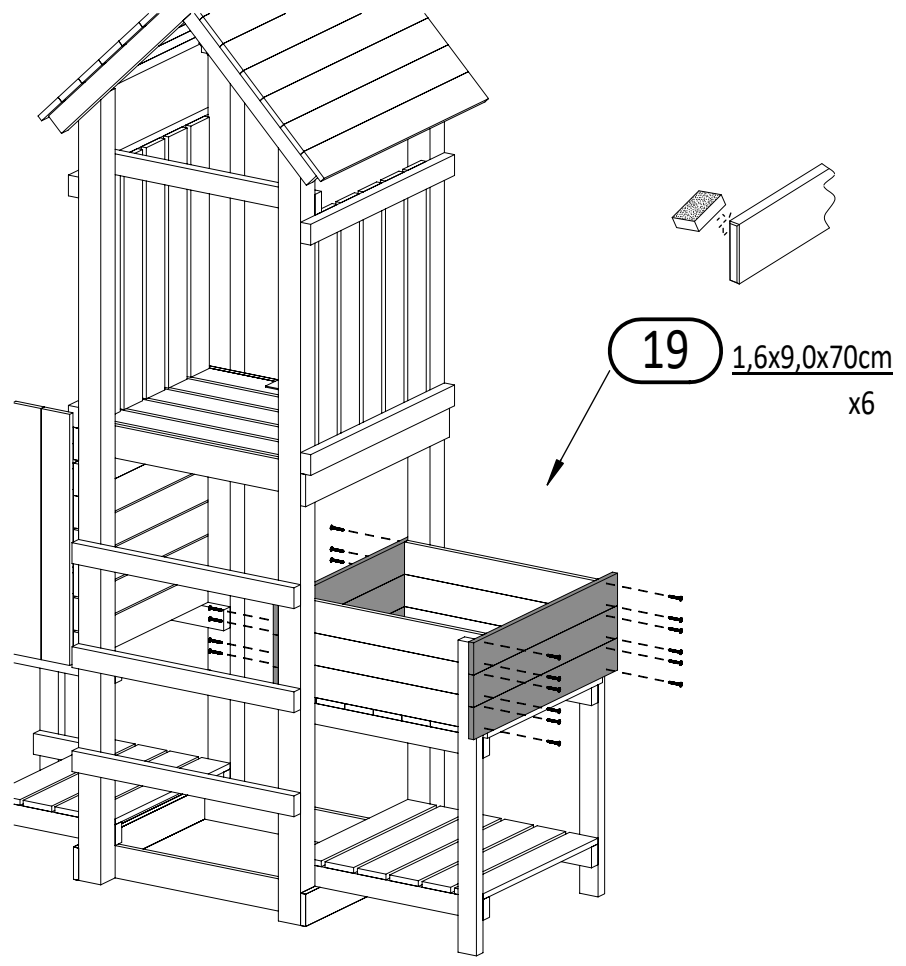
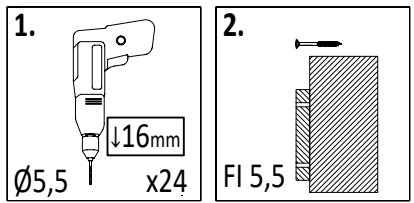
21 1,6x9,0x56cm
x7



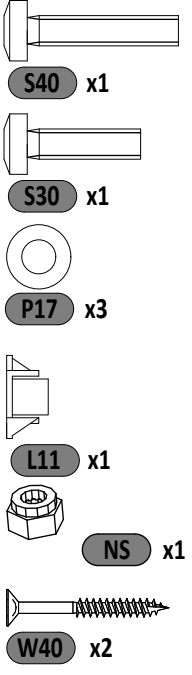
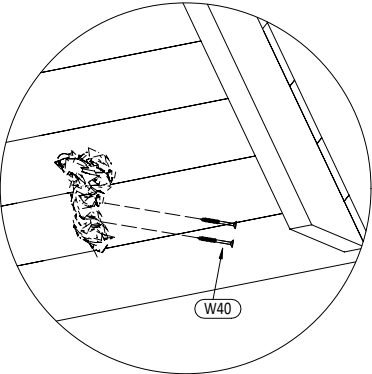
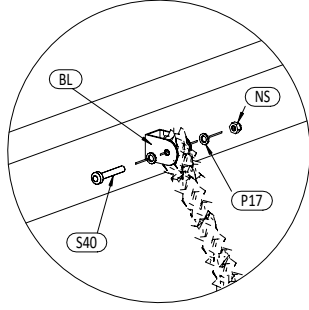
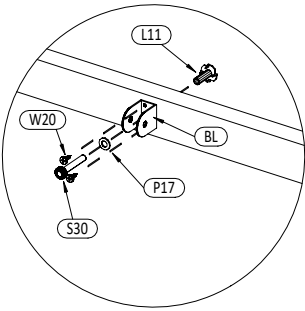
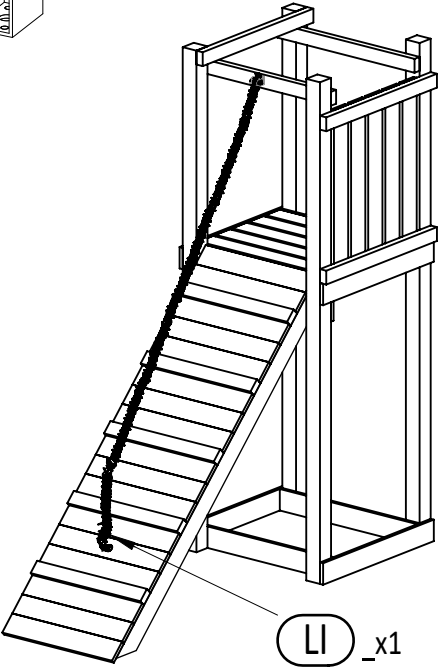
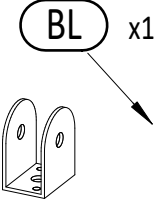
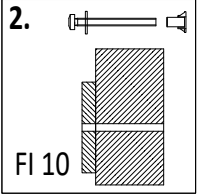
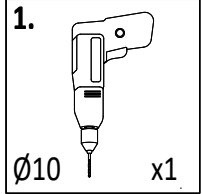
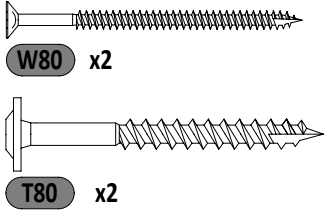
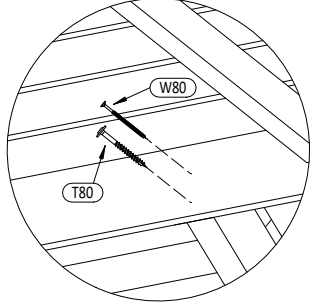
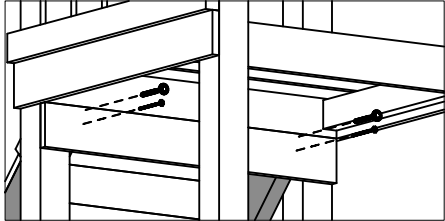
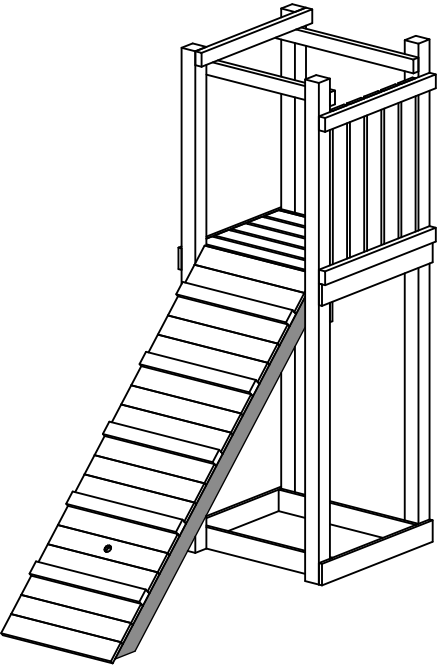
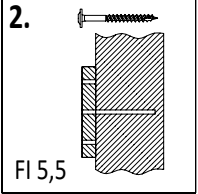
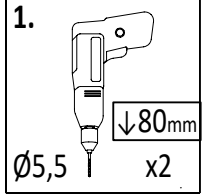
20 1,6x9,0x60cm
x6



Zgodnie z normą PN-EN 71 stosuj zalecenia producenta odnośnie odległości oraz metody mocowania poszczególnych elementów
 In compliance with the standard PN-EN 71, apply guidelines of the producer in relation to distances and methods of fastening individual elements



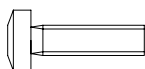
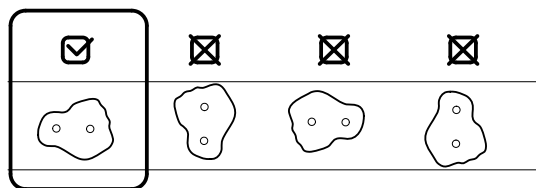
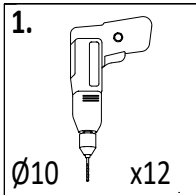
Zgodnie z normą PN-EN 71 stosuj zalecenia producenta odnośnie odległości oraz metody mocowania poszczególnych elementów
In compliance with the standard PN-EN 71, apply guidelines of the producer in relation to distances and methods of fastening individual elements



Zgodne z normą PN-EN 71 stosuj zalecenia producenta odnośnie odległości oraz metody mocowania poszczególnych elementów
 In compliance with the standard PN-EN 71, apply guidelines of the producer in relation to distances and methods of fastening individual elements

Maxi Funny Optimizer

69



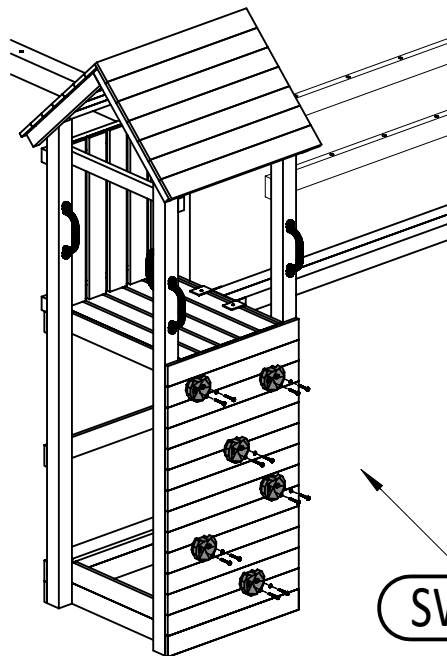
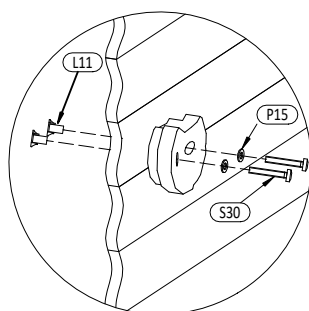
S30 x12



P15 x12

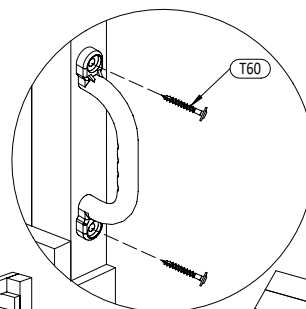
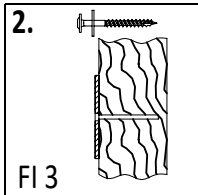
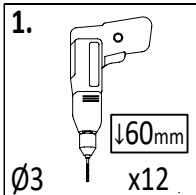


L11 x12



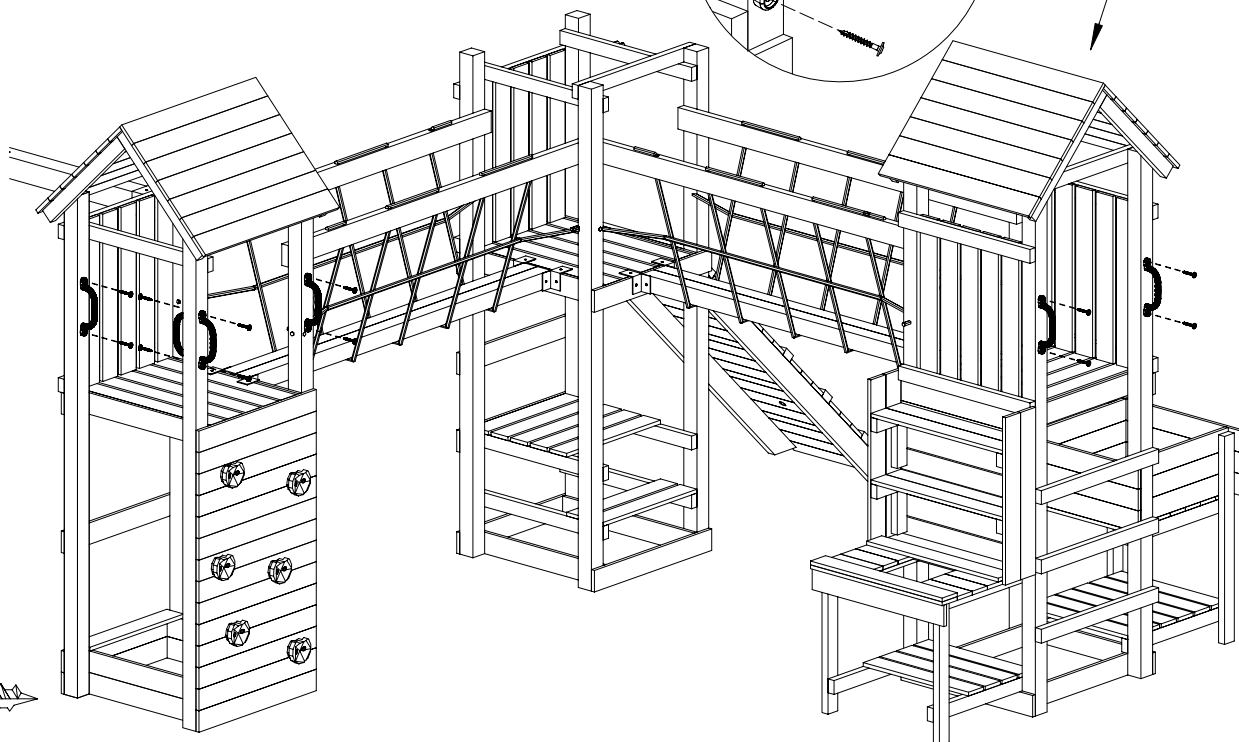
SW _x6

70



UC _x2

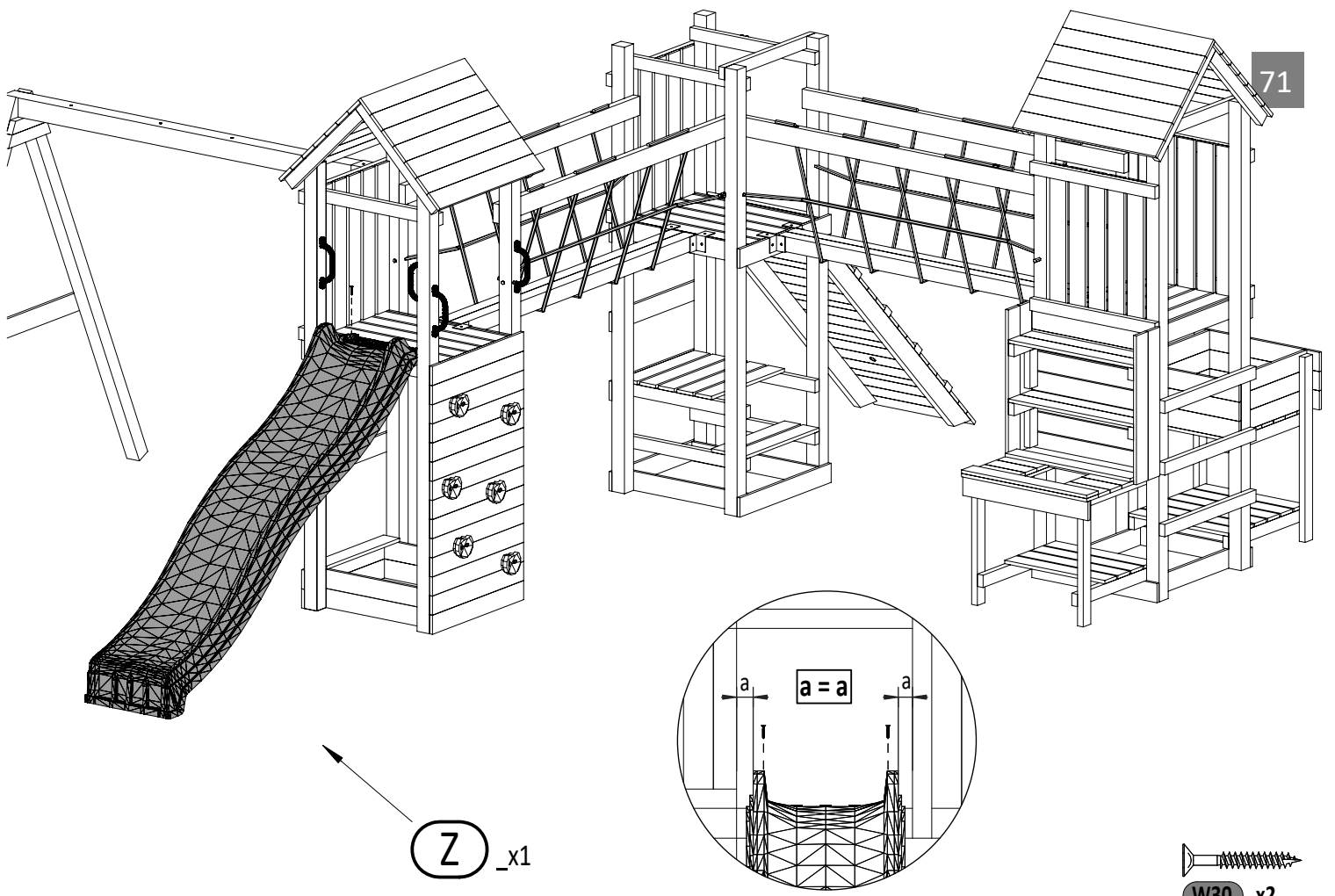
UC _x4



T60 x12

40

Zgodne z normą PN-EN 71 stosuj zalecenia producenta odnośnie odległości oraz metody mocowania poszczególnych elementów
 In compliance with the standard PN-EN 71, apply guidelines of the producer in relation to distances and methods of fastening individual elements



Z x1

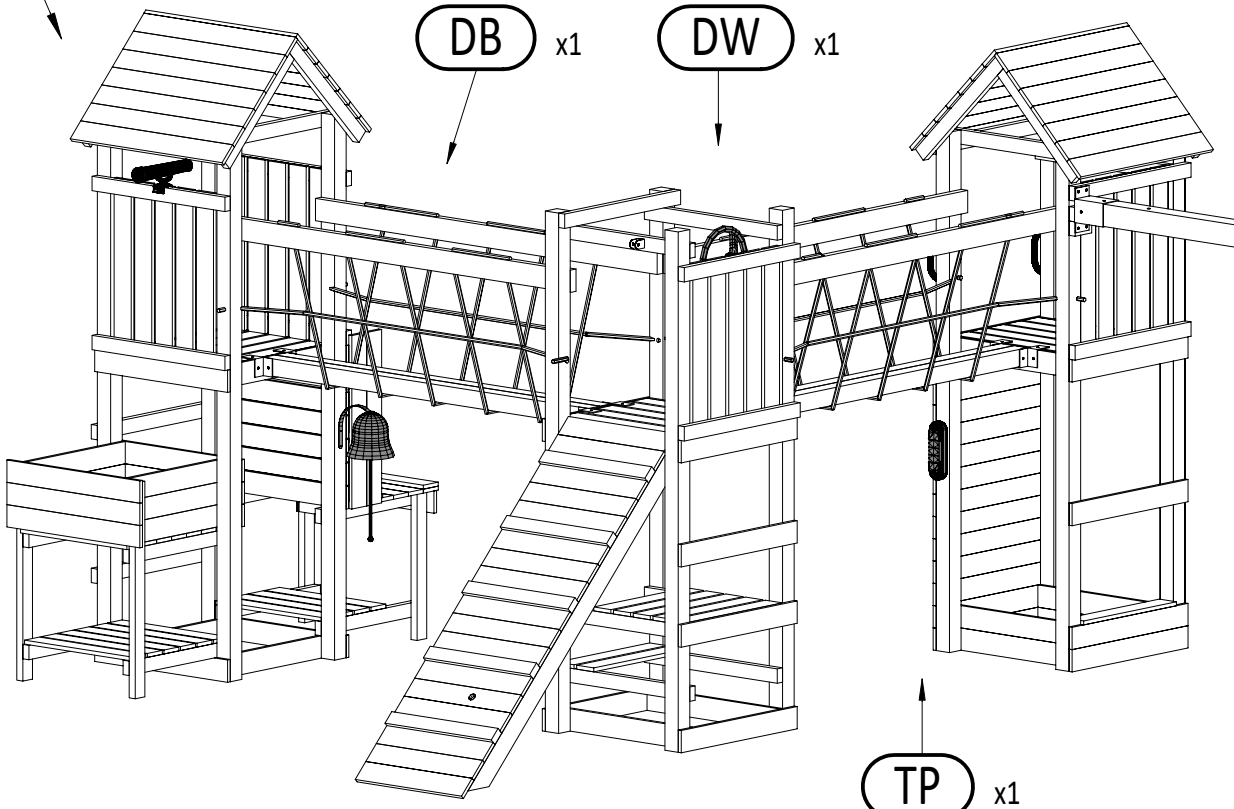
W30 x2

TS x1

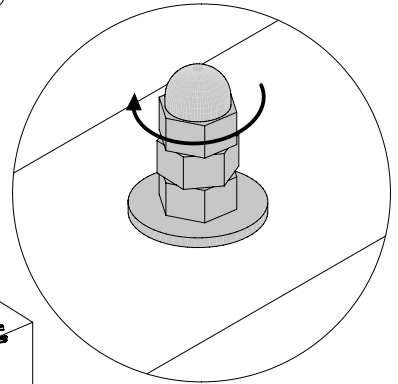
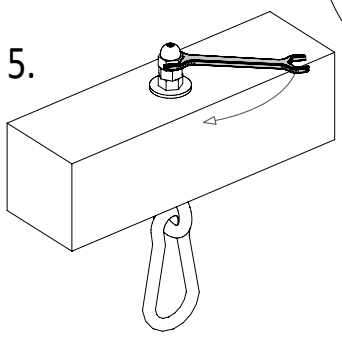
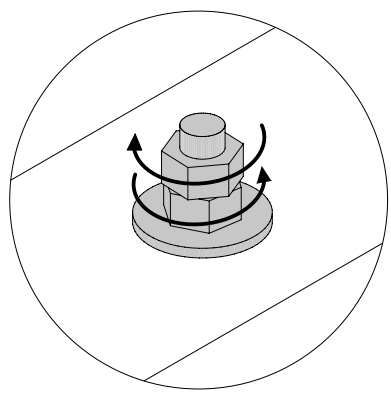
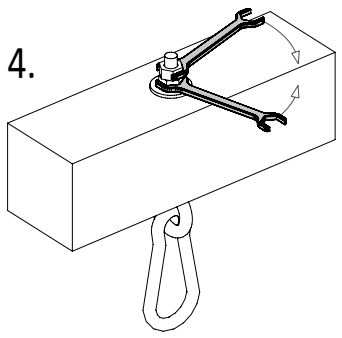
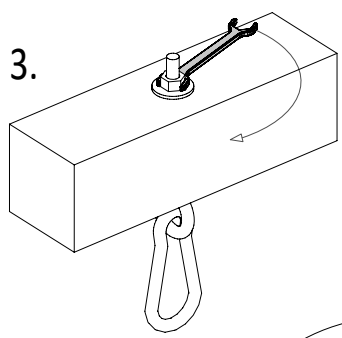
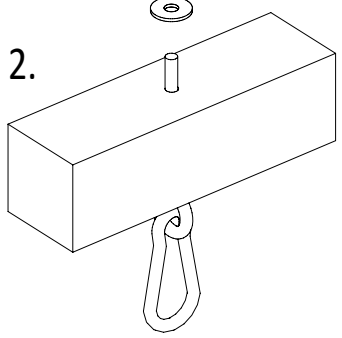
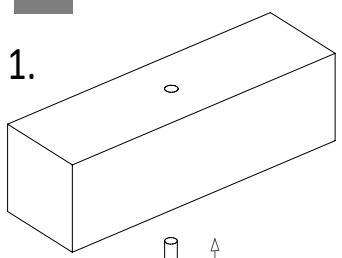
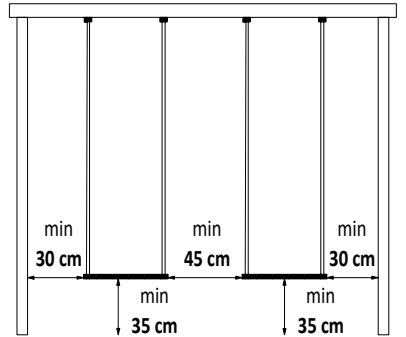
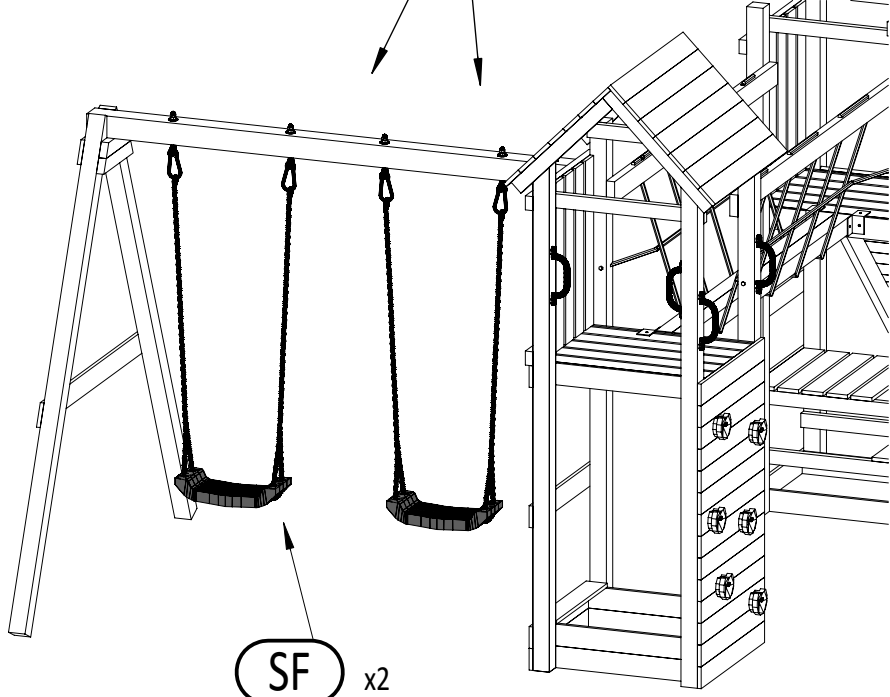
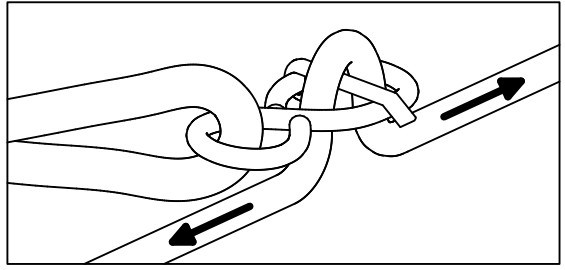
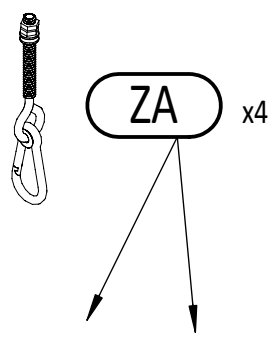
DB x1

DW x1

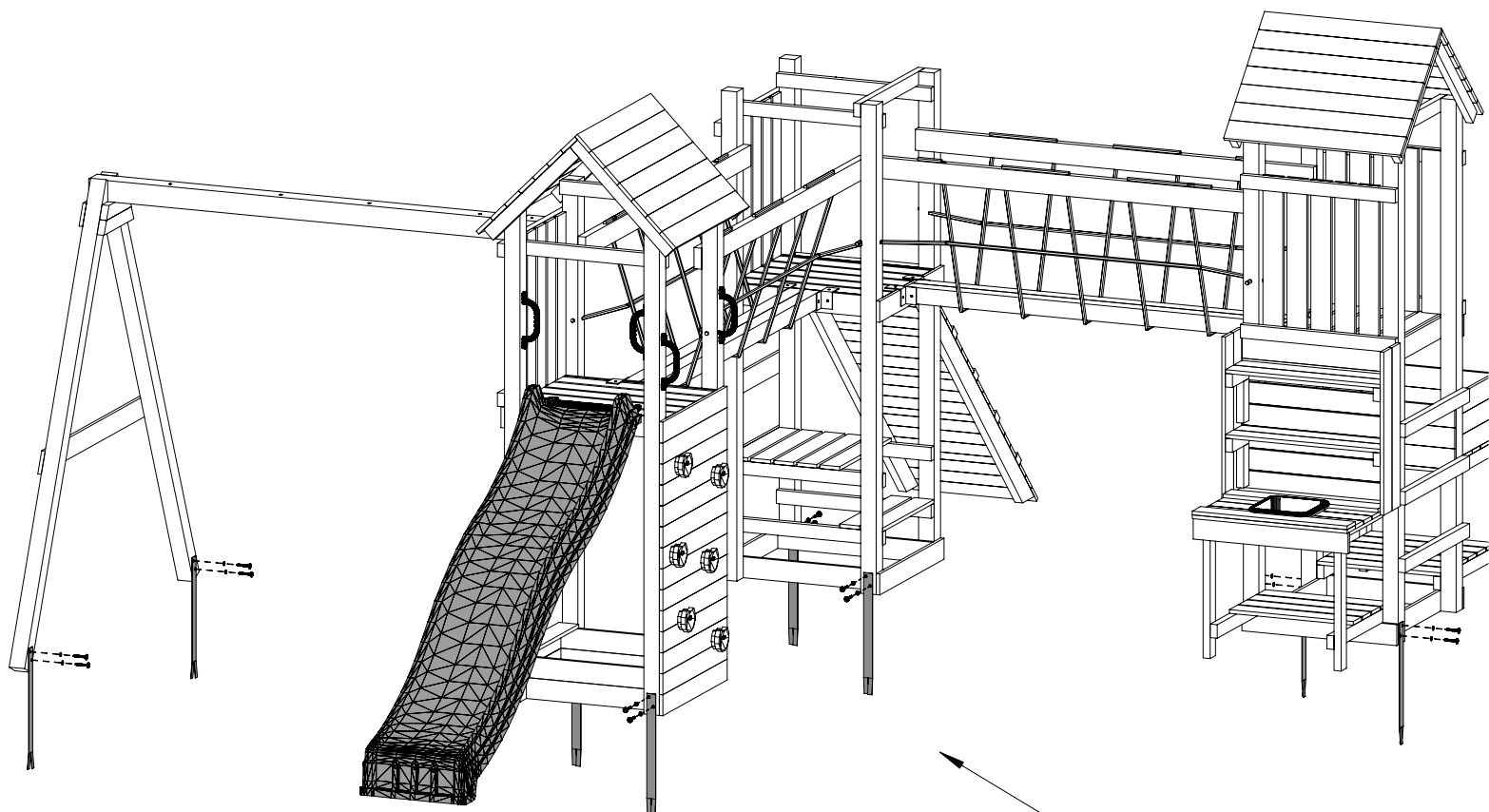
TP x1



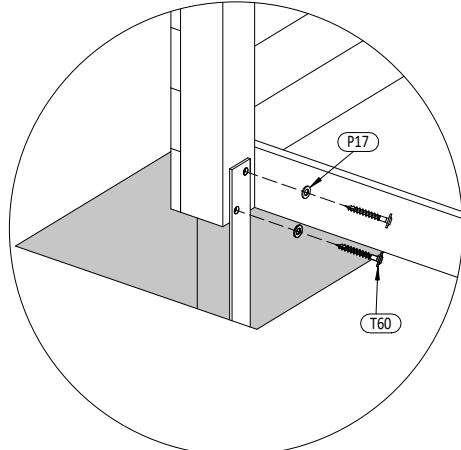
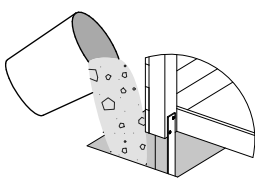
Zgodne z normą PN-EN 71 stosuj zalecenia producenta odnośnie odległości oraz metody mocowania poszczególnych elementów
 In compliance with the standard PN-EN 71, apply guidelines of the producer in relation to distances and methods of fastening individual elements

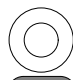


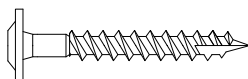
M12 x4



MG_x8




P17 x16


T60 x16

Zgodnie z normą PN-EN 71 stosuj zalecenia producenta odnośnie odległości oraz metody mocowania poszczególnych elementów
In compliance with the standard PN-EN 71, apply guidelines of the producer in relation to distances and methods of fastening individual elements

Maxi Funny Optimizer

