

**Instructions for use**  
**armed rope pyramid net**  
**- 5,5m**

**Gebruiksaanwijzing**  
**piramidenet in gewapend touw**  
**- 5,5m**

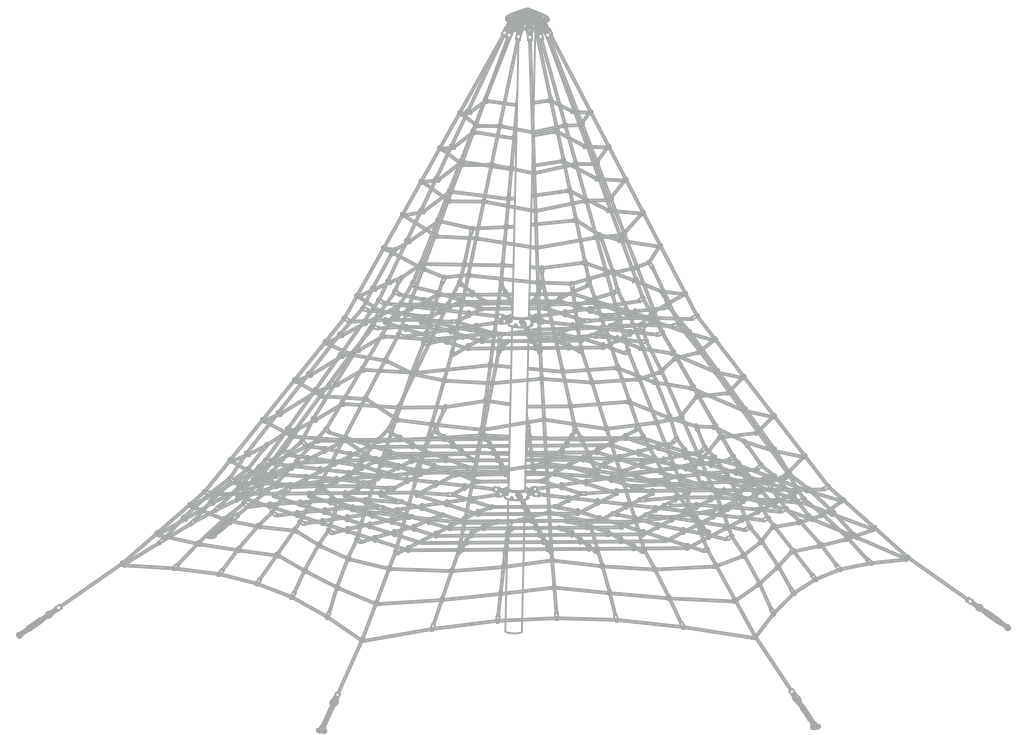
**Mode d'emploi**  
**filet de pyramide en corde armée**  
**- 5,5m**

**Gebrauchsanweisung**  
**Piramide Netz mit verstärkten**  
**Seilen - 5,5m**

**Modo de empleo**  
**red de piramide de cuerda armada**  
**- 5,5m**

**Istruzioni per l'uso**  
**rete di piramide di fune armata**  
**- 5,5m**

**Instrukcja użytkowania**  
**piramidy z liny zbrojonej**  
**- 5,5m**



KBT nv  
 Hemelrijken 8  
 2890 Sint-Amands  
 BELGIUM

KBT Polska sp. z o.o.  
 ul. M. Konopnickiej 6  
 00-491 Warszawa  
 POLAND

**SAFETY INSTRUCTIONS**

1. Please keep this instruction sheet safely for future reference.
2. Please do not modify the product or the assembly details in any way. Modifications will affect the structural integrity and replacement parts will be at the buyer's expense. Inappropriate use or faulty application of the product are explicitly forbidden and absolve the manufacturer of all liability. This product needs to be mounted by an adult before use.
3. The use of the item is allowed only under continuous supervision by an adult. The product is suitable for maximum 35 users with individuals weighing up to 70 kg. The product is not suitable for children under 36 months, due to a lack of extra safety precautions and taking into account the limited mental capacities of toddlers. Risk of falling!
4. This product meets all security aspects of the European standards EN1176-1:2017 & EN1176-11:2014. This product is fit for outdoor commercial playgrounds.
5. Equipment shall be constructed so that any openings with a lower edge more than 600 mm above the ground do not create head and neck entrapment hazards. Completely bound openings shall be not less than 230 mm in diameter unless the opening is smaller than 130 mm in diameter and smaller than 157x89 mm.
6. Equipment shall be constructed so that any openings do not create finger entrapment. Openings shall not be less than 25 mm in diameter unless the opening is smaller than 8 mm in diameter.
7. When mounting or assembling the armed rope construction, attention should be given to the minimum required distance between the armed rope construction and eventual obstacles (impact area). Dimension of the impact area depends on the free height of fall (FIG I). The impact area shall be at least 1,5 m around the equipment, measured horizontally and shall increase for free height of fall above 1,5 m. In this safety area no hard, angular or pointed objects should be present (FIG II).
8. The safety surface underneath the product must be flat, and be covered in a suitable way (e.g. rubber tiles, bark, wood chips) and meet the requirements of EN1176-1:2017. When considering the choice of impact attenuating surfacing, keep in account that the foundation of one-post equipment shall be accessible for periodic inspection. The indicator of the surface level should be the base level mark found on the supporting structure of the whole device (e.g. on the pole). The product must not be placed on asphalt, concrete or any other hard surface. There cannot be an overlapping of surrounding free spaces or safety areas.
9. Connections shall be safeguarded so that they cannot be undone without tools (e.g. with glued threaded joints).
10. No spare parts are provided with the device. In case of a damage, spare parts can be purchased from the manufacturer.
11. The minimum installation space should be within 2 m from the device to be installed.
12. During installation you should make sure that: the pole is placed vertically, all the screws and fastenings are tightened, the place of installation is secured and marked. Before the device can be used, the stability of all the elements should be checked, protection tapes removed and the level and condition of the shockabsorbing surface checked.
13. Should the device be found to be incomplete or damaged, the construction must be immediately protected and its use prevented by using a signaling white and red tape and placing information that the device is damaged. Until the damage is repaired, the device should be excluded from use by the playground users.

**INSPECTION AND MAINTENANCE**

The frequency of inspection and maintenance will vary depending on type of equipment, impact attenuating surfacing, materials used and other factors (e.g. heavy use, levels of vandalism, coastal location, air pollution, age of equipment, whether the stability of the equipment relies on one pole...). The frequency of inspection should be increased if there are factors that reduce the impact attenuation level over time (e.g. degradation of organic materials, ageing due to UV exposure).

**Running-in period (net re-tensioning after first month of use)**

- To provide high longevity of the product the net needs to be re-tightened with the Turnbuckles after first month of use. It is strongly recommended to perform periodic checks on tension.

**Routine visual inspection (weekly to monthly)**

- Always check that the bolts and nuts are securely fastened.
- Check the shock absorbing surface for objects that don't belong there.
- Check the level of the impact attenuating surface when it consists of loose fill materials.
- Check for missing parts.
- Check the equipment ground clearances.

**Operational inspection (1 to 3 months)**

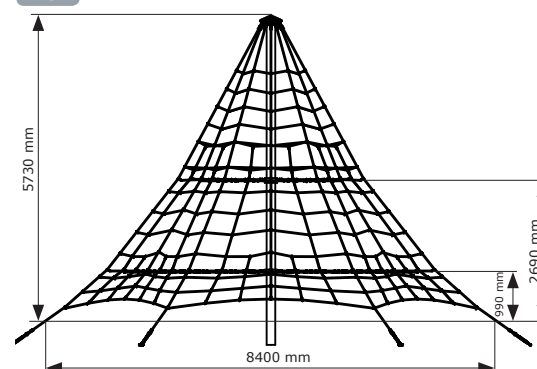
- Check the stability of the construction.
- Check every part for excessive wear and replace when necessary.

**Annual inspection (1 to 2 times per year)**

- Check for rust and corrosion.
- Check every part for excessive wear and replace when necessary.
- Check the net and re-tension when necessary to avoid damages over the entire product lifetime.



FIG I



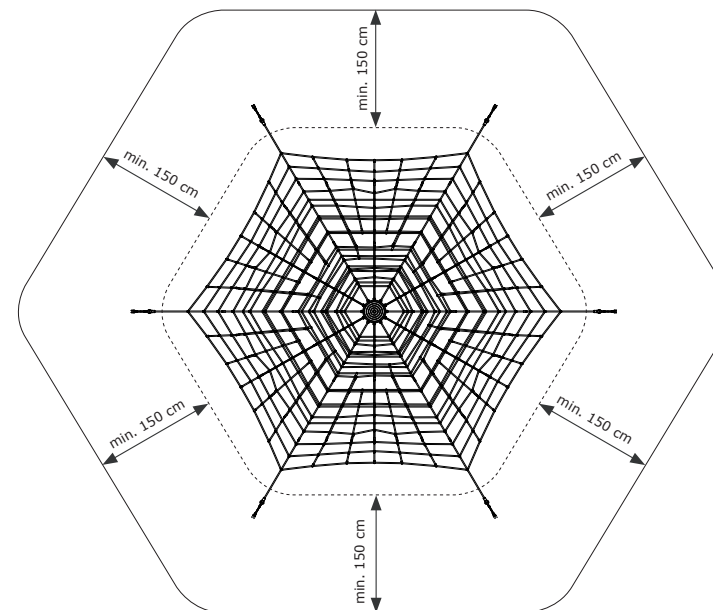
Free height of fall  
Vrije valhoogte  
La hauteur de chute déréglée  
Freien Fallhöhe  
Altura libre de caída  
Dall'altezza di caduta libera  
Wysokość swobodnego upadku

&lt; 1 m

Weight of heaviest part  
Gewicht van het zwaarste onderdeel  
Poids de la partie la plus lourde  
Gewicht des schwersten Teil  
Peso de la parte más pesada  
Peso della parte più pesante  
Waga najcięższej sekcji

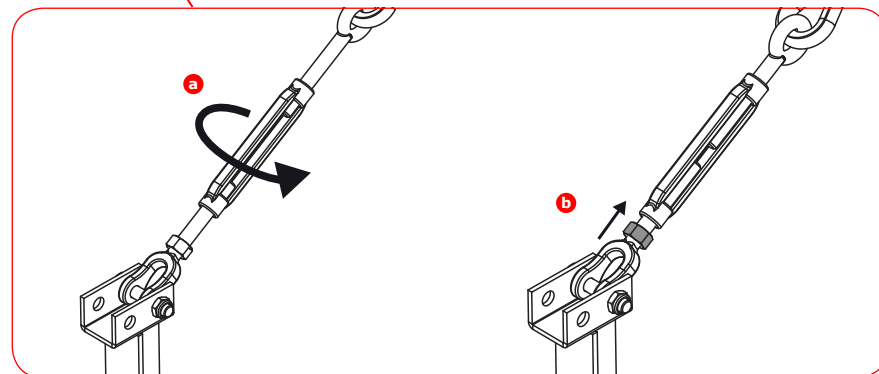
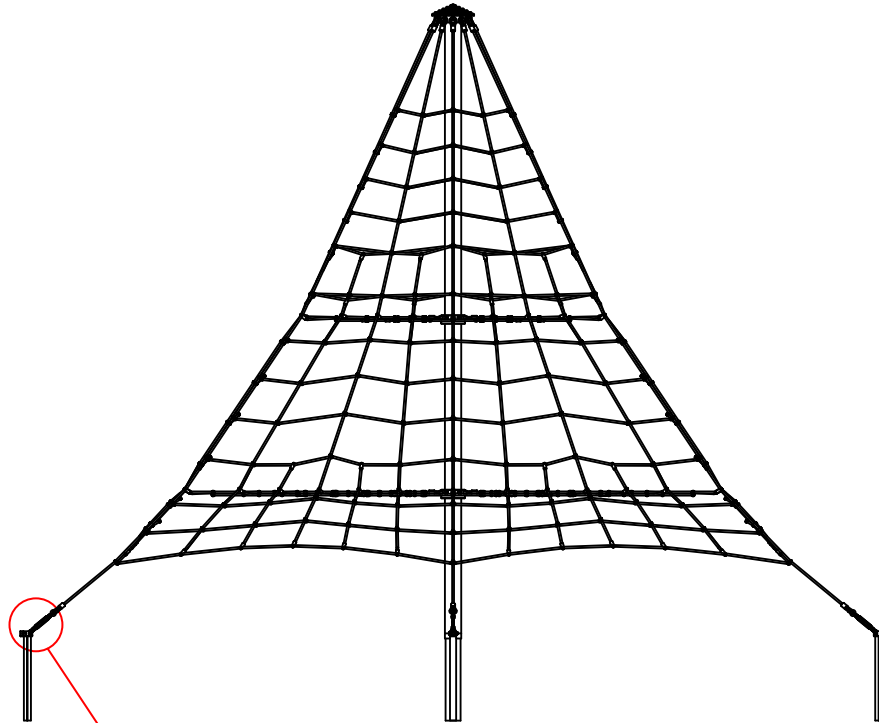
&lt; 295 kg

FIG II





12



**VEILIGHEIDSINSTRUCTIES**

1. Gelieve deze gebruiksaanwijzing zorgvuldig te bewaren.
2. Gelieve geen wijzigingen aan het product aan te brengen, deze kunnen de structurele integriteit beïnvloeden en vervangstukken zullen ten koste van de koper zijn. Onaangepast gebruik of foutieve montage van het product zijn uitdrukkelijk verboden en ontslaan de fabrikant van elke aansprakelijkheid. Dit product moet voor gebruik worden gemonteerd door een volwassene.
3. Het gebruik van het product is enkel toegelaten onder voortdurend toezicht van een volwassene. Het product is geschikt voor maximum 35 personen; elk met een gewicht tot 70 kg. Het product is ongeschikt voor kinderen jonger dan 36 maanden, bij gebrek aan extra veiligheidsvoorzieningen en gezien de beperkte mentale mogelijkheden van peuters. Valgevaar!
4. Dit product voldoet aan alle veiligheidsvoorschriften voorgeschreven in de EN1176-1:2017 & EN1176-11:2014. Dit product is geschikt voor openbare buitenspeeltoelaten.
5. Het product moet zodanig worden gemonteerd dat alle openingen, waarvan de onderste rand hoger is dan 600 mm boven de grond, geen gevaar veroorzaken voor hoofd- en/of nekbeklemming. De diameter van begrensdde openingen mag niet kleiner zijn dan 230 mm, tenzij de opening een kleinere diameter heeft dan 130 mm en kleiner is dan 157x89 mm.
6. Het product moet zodanig worden gemonteerd dat het gevaar voor vingerbeklemming wordt uitgesloten. Openingen moeten groter zijn dan 25 mm in diameter of kleiner zijn dan 8 mm in diameter.
7. Bij de montage van het toestel dient men erop te letten dat er voldoende afstand is tussen de constructie van het gewapend touw en eventuele hindernissen (impact gebied): muren, afsluitingen,... De afmetingen van het impactgebied zijn afhankelijk van de vrije valhoogte (FIG I). Het impactgebied moet minstens 1,5 m rond het toestel bedragen horizontaal gemeten en zal toenemen wanneer de vrije valhoogte hoger is dan 1,5 m. In dit veiligheidsgebied mogen er geen hoekige of puntige voorwerpen aanwezig zijn. (FIG II).
8. De ondergrond moet vlak zijn en over een aangepaste bodem beschikken (rubberen valtegels, boomschors, houtsnippers) en moet voldoen aan alle eisen van de EN1176-1:2017 normering. Hou er bij de keuze van de schokdempende ondergrond, rekening mee dat de fundering van speeltoestellen, ondersteund door een enkele paal, bereikbaar moeten blijven voor inspectie. De hoogte van het valoppervlak moet overeenkomen met het grondniveau aanduidingsstreepje (bv. op de paal). Het product mag dus niet geplaatst worden boven asfalt, beton of een ander hard oppervlak. Er mag geen overlapping zijn met andere vrije ruimtes.
9. Verbindingen moeten goed beveiligd zijn zodat ze niet kunnen losgemaakt worden zonder gereedschap. (bv. vastgelijmde schroefverbindingen).
10. Reserveonderdelen worden niet meegeleverd. In geval van schade kunnen onderdelen bij de fabrikant gekocht worden.
11. De vrije ruimte rond het toestel moet minstens 2 m zijn.
12. Gedurende de installatie moet men ervoor zorgen: dat de paal verticaal geplaatst is, alle bouten en bevestigingen vastgezet zijn, de plaats van installatie beveiligd en gemarkeerd is. Voordat het toestel kan worden gebruikt dient de stabiliteit van alle elementen gecontroleerd te worden, beschermde tapes verwijderd te worden en het niveau en toestand van de valdempende ondergrond gecontroleerd te worden.
13. Mocht het toestel onvolledig of beschadigd zijn, dan moet de constructie onmiddellijk afgeschermd worden en verzegeld worden door een witte en rode tape, er moet eveneens aangegeven worden dat het toestel beschadigd is. Totdat de schade hersteld is, moet het gebruik verboden worden.

**INSPECTIE EN ONDERHOUD**

De frequentie van de controle en het onderhoud hangt af van het type speeltoestel, de valdempende ondergrond en andere factoren (vb. intensiteit van gebruik, vandalisme, ouderdom van het materiaal, omgeving of de stabiliteit van de constructie ondersteund door een enkel paa ...). De frequentie van de inspectie moet verhoogd worden wanneer bijzondere factoren de schokverminderende werking kunnen verminderen (vb. degradatie van organisch materiaal, veroudering door UV blootstelling).

**Inlooperperiode (net aanspannen na de eerste maand van het gebruik)**

- Om het product van een lange levensduur te voorzien, dient het net opnieuw aangespannen te worden aan de kabelspanners. Het wordt sterk aanbevolen om periodieke controles uit te voeren op de spanning.

**Routinekeuring (wekelijks tot maandelijks)**

- Kijk na of alle bouten en moeren nog voldoende vastzitten.
- Controleer de bodemafwerking op vreemde voorwerpen.
- Controleer de diepte van de schokdempende ondergrond wanneer deze bestaat uit los vulmateriaal.
- Controleer op ontbrekende onderdelen.
- Controleer dat de veiligheidszone ontruimd is.

**Werkingskeuring (1 tot 3 maandelijks)**

- Controleer de stabiliteit van de constructie.
- Controleer elk onderdeel op extreme slijtage en vervang indien nodig.

**Periodieke controle (1 tot 2 keer per jaar)**

- Controleer op roest en corrosie.
- Controleer elk onderdeel op extreme slijtage en vervang indien nodig.
- Controleer het net en span aan wanneer dat nodig is om schade over de gehele levensduur van het product te vermijden.

## INSTRUCTIONS DE SÉCURITÉ

1. Veuillez soigneusement conserver ce mode d'emploi.
2. Ne veuillez apporter aucune modification au produit, celle-ci pourrait influencer l'intégrité structurelle et les pièces de rechange seraient à charge de l'acheteur. L'utilisation inadaptée ou le montage fautif du produit sont explicitement défendus et dégagent le producteur de toute responsabilité. Le montage de ce produit doit impérativement être effectué par un adulte avant l'usage.
3. L'utilisation du produit est uniquement autorisée sous contrôle d'un adulte. Le produit convient pour un maximum de 35 utilisateurs pesant maximum 70 kgs par personne. Ce produit ne convient pas à un enfant de moins de 36 mois par manque de mesures de sécurité supplémentaires et à cause des capacités mentales limitées des petits enfants. Danger de chute!
4. Le produit correspond aux normes de sécurité selon la Norme Européenne EN1176-1:2017 & EN1176-11:2014 et ce produit convient pour l'utilisation aux aires de jeux publiques extérieures.
5. Le produit devra être installé de telle façon que tous les trous ou espaces bornés dont le cadre le plus bas est plus haut que 600 mm dessus le sol, ne causent pas des risques de coinçage de la tête ou du cou. Les ouvertures seront au moins 230 mm de diamètre, à moins que l'ouverture est inférieure à 130 mm et inférieure à 157x89 mm.
6. Le produit doit être installé de telle façon que les risques de coinçage des doigts seront exclus. Les espaces doivent être plus grand que 25 mm en diamètre ou plus petit que 8mm en diamètre.
7. Au moment du montage il faut respecter une distance suffisante entre la construction et les éventuels obstacles (zone d'impact): murs, clôtures,... Cette distance dépend de la hauteur de chute déréglée (FIG I). La zone d'impact doit être au moins de 1,5 m autour de l'objet, mesuré horizontale et augmentera quand la hauteur de chute déréglée sera plus grand que 1,5 m. Dans ces zones de sécurité la présence d'objets durs, anguleux ou pointus est défendue (FIG II).
8. Le terrain en dessous des agrès de jeux doit être plat et composé d'une matière qui a des caractéristiques pour absorber les chocs et doit répondre à toutes les exigences de la norme EN1176-1:2017. La hauteur de la surface de chute doit convenir avec l'indication du niveau de sol (ex. sur le poteau). Par conséquent le montage du produit est interdit au-dessus d'une surface asphaltée, bétonnée ou durcie d'une autre façon. Il est interdit d'avoir des chevauchements avec d'autres zones de sécurité.
9. Les connexions doivent être bien protégées pour qu'il soit impossible des les ouvrir sans outils (par exemple avec des joint filetés collés).
10. Pièces de rechange ne sont pas livrées avec. En cas de dommage, les pièces de rechange peuvent être achetées auprès du fabricant.
11. L'espace libre autour du jeu doit être minimum 2 m.
12. Lors de l'installation, vous devez vous assurer que : le poteau est placé verticalement, toutes les vis et fixations sont serrées, le lieu d'installation est sécurisé et marqué. Avant que le produit peut être utilisé, la stabilité de l'ensemble des éléments doit être vérifiée, les bandes de protection enlevées et le niveau et l'état du sol amortissant contrôlé.
13. Si le produit est incomplet ou endommagé, la structure doit être immédiatement protégée et l'usage doit être interdit à l'aide d'un ruban blanc et rouge. Il doit être également indiqué que le jeu est endommagé. Jusqu'à ce que le dommage est réparé, son utilisation devrait être interdite.

## CONTRÔLE ET ENTRETIEN

La fréquence des inspections et entretiens dépend du matériel utilisé ou d'autres éléments (utilisation intensive, niveau de vandalisme, situation littorale, pollution d'air, âge de l'équipement, si la stabilité de l'équipement repose sur un poteau...). La fréquence des contrôles de l'inspection devrait être augmentée à base de la présence des facteurs spéciaux.

## Période d'exécution (remise en tension du filet après le premier mois d'utilisation)

- Pour assurer une longévité élevée du produit, le filet doit être resserré avec les tendeurs après le premier mois d'utilisation. Il est fortement recommandé d'effectuer des contrôles périodiques de la tension du filet.

## Inspection visuelle de routine (hebdomadaire ou mensuelle)

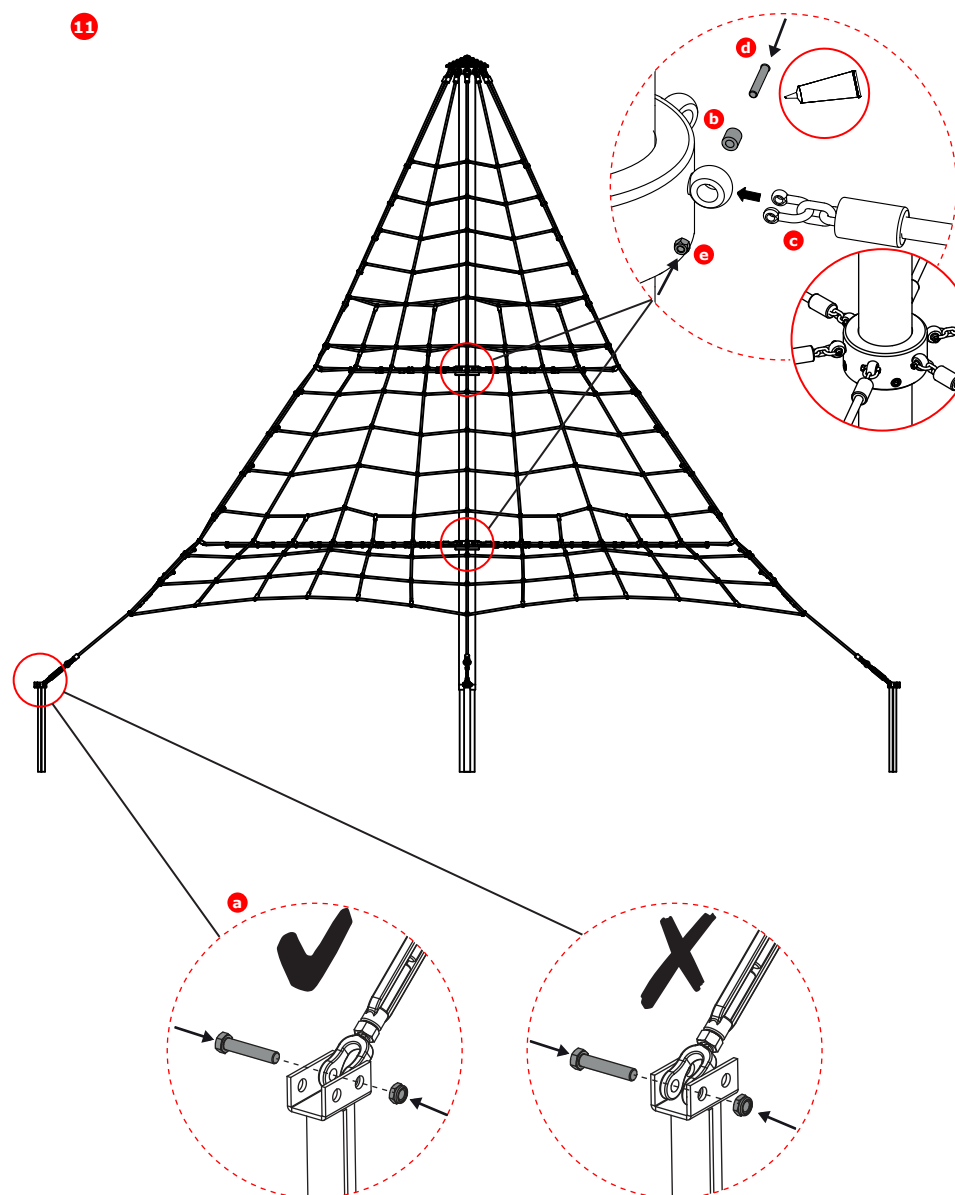
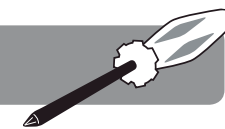
- Toujours s'assurer que les boulons et les écrous soient bien serrés.
- Vérifier que la surface amortissante soit libre.
- Vérifier qu'ils n'y aient des pièces manquantes.
- Contrôler que la piste soit dégagée.

## Inspection opérationnelle (1 à 3 mois)

- Contrôler la stabilité de la construction.
- Contrôler chaque pièce sur usure excessive et remplacer si nécessaire.

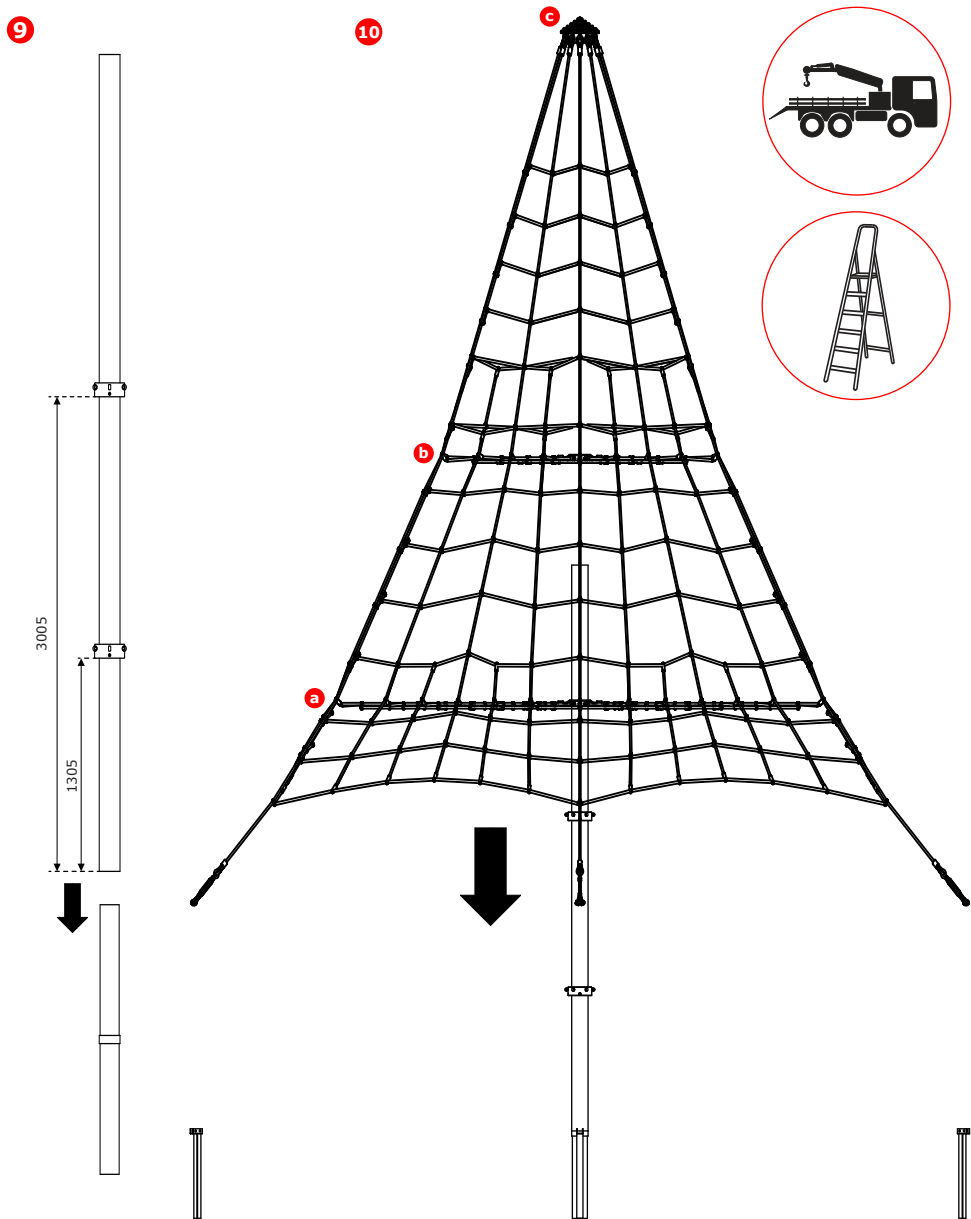
## Inspection annuelle (1 à 2 fois par an)

- Inspecter sur présence de rouille et corrosion.
- Contrôler chaque pièce sur usure excessive et remplacer si nécessaire.
- Vérifiez le filet et remettez la tension si nécessaire pour éviter tout dommage pendant la durée de vie du produit.



SICHERHEITSHINWEISE

- Bitte bewahren Sie diese Gebrauchsanweisung sorgfältig auf.
- Bitte keine Änderungen an dem Produkt vornehmen, dies könnte die Struktur beeinflussen und Austauschstücke werden dann zu Kosten des Käufers sein. Unangepasstes Benutzen oder falsche Montage sind ausdrücklich verboten und entlasten den Hersteller von seiner Verantwortung. Dieser Artikel muss, vor Gebrauch, durch einen Erwachsenen montiert werden.
- Das Benutzen von diesem Produkt ist nur zugelassen unter der ständigen Aufsicht eines Erwachsenen. Das Produkt ist geeignet für maximal 35 Benutzer; mit einem Gewicht pro Person bis 70 kg. Das Produkt ist nicht geeignet für Kinder unter 36 Monaten, wenn extra Sicherheitsmassnahmen fehlen und eingedenk die beschränkte mentale Möglichkeiten von Kindern. Sturzgefahr!
- Dieses Produkt entspricht allen Anforderungen der Europäischen Norm EN1176-1:2017 & EN1176-11:2014. Es ist nur geeignet für öffentlichen Gebrauch, sowohl drinnen als draußen.
- Der Artikel muss so montiert werden das alle Öffnungen, wobei der unterste Rand höher als 600 mm vom Boden sein muss, keine Gefahr für Kopf- und/oder Nackenklemmung verursacht. Vollständig gebunden Öffnungen darf nicht weniger als 230 mm im Durchmesser sein, es sei denn, die Öffnung, die kleiner als 130 mm im Durchmesser und kleiner als 157x89 mm.
- Der Artikel muss so montiert werden das die Gefahr von Fingerklemmung ausgeschlossen wird. Öffnungen müssen größer als 25 mm im Durchmesser und kleiner als 8 mm im Durchmesser sein.
- Bei der Montage des Gerätes muss darauf geachtet werden, das es einen genügenden Abstand zwischen der Konstruktion des verstärkten Seil und eventuellen Hindernissen (Impact Gebiet): Mauern, Hecken gibt. Die Abstände des Impacts Gebiet sind abhängig von der freien Fallhöhe (FIG I). Das Impact Gebiet muss mindestens 1,50 M, horizontal gemessen, rund um das Gerät betragen, und muss größer werden, wenn die freie Fallhöhe höher ist als 1,50 M ist. In diesem Sicherheitsgebiet dürfen keine eckigen oder spitzen Gegenstände sein (FIG II).
- Die Sicherheitsfläche unter dem Produkt muss flach sein und in geeigneter Weise abgedeckt werden (z.B. Gummimatte, Rinde, Holzspäne) und muss die Anforderungen der EN1176-1:2017 erfüllen. Der Indikator für das Oberflächenniveau sollte die Basisniveaumarkierung sein. Es kann auf der Tragekonstruktion des gesamten Gerätes gefunden werden (z.B. auf der Mast). Der Artikel soll nicht über Asphalt, Beton oder anderen harten Untergrund gehangen werden. Es darf kein überschneiden von umliegenden freien Räume oder Sicherheitszonen sein.
- Verbindungen müssen gut befestigt sein, sodass diese nicht ohne Werkzeug gelöst werden können (zum Beispiel mit aufgeklebten Gewindeverbindungen).
- Das Gerät wird ohne Ersatzteile geliefert. Im Falle einer Beschädigung können Ersatzteile beim Hersteller erworben werden.
- Eine minimale freie Sicherheitsabstand von 2 Meter herum das Gerät soll gewährleistet werden.
- Während der Installation sollten Sie sicherstellen: dass der Mast vertikal angeordnet ist, dass alle Schrauben und Befestigungen angezogen sind und, dass der Ort der Installation gesichert und gekennzeichnet ist. Bevor das Gerät verwendet werden kann, sollte die Stabilität aller Elemente überprüft, Schutzbänder entfernt, und das Niveau und den Zustand der stoßabsorbierenden Oberfläche des Bodens geprüft werden.
- Sollte das Gerät unvollständig oder beschädigt befunden werden, muss die Struktur sofort geschützt und den Gebrauch davon verhindert werden. Markieren Sie die Anlage mit einem weiß-roten Band und eine Warnung, dass das Gerät beschädigt ist. Bis der Schaden repariert ist, sollte das Gerät von der Nutzung durch den Spielplatznutzer ausgeschlossen werden.



INSPEKTION UND WARTUNG

Die Frequenz der Kontrolle und Unterhalt hängt ab von dem Typ Artikel oder das Material oder andere Faktoren (z.B. Intensität des Gebrauchs, Vandalismus, Alter des Materials, Umwelt, wenn die Stabilität der Geräte abhängig ist auf einem Mast, ...). Die Frequenz dieser Überprüfungen sollten nach dem Auftreten spezieller Faktoren erhöht werden.

In der Einlaufzeit (Netz nachspannen nach dem ersten Monat der Nutzung)

- Um die Langlebigkeit des Produktes zu gewährleisten, sollen die Spanschlösser der Netzes nach dem ersten Monat der Nutzung nachgezogen werden. Es wird dringend empfohlen, regelmäßige Kontrollen auf Spannung durchzuführen.

Routinekontrolle (wöchentlich bis monatlich)

- Kontrollieren Sie ob alle Bolzen und Muttern noch fest genug sitzen.
- Kontrollieren Sie die Bodenausführung auf fremde Sachen.
- Kontrollieren Sie auf fehlende Unterteile.
- Kontrollieren Sie, dass die Sicherheitszone evakuiert ist.

Wirkungskontrolle (1 bis 3 Monaten)

- Kontrollieren Sie die Stabilität der Konstruktion.
- Kontrollieren Sie auf außergewöhnlichen Verschleiß und ersetzen Sie wenn nötig.

Periodische Kontrolle (1 bis 2 Mal pro Jahr)

- Kontrollieren Sie auf Rost und Erosion.
- Kontrollieren Sie auf außergewöhnlichen Verschleiß und ersetzen Sie wenn nötig.
- Überprüfen Sie regelmässig das Netz und die Spannung, nachziehen wenn notwendig um Schäden während den gesamte Produktlebensdauer zu vermeiden.



**SEGURIDAD LAS INSTRUCCIONES**

1. Por favor guarde este manual para futuras referencias de forma segura.
2. Por favor, de ningún modo modifique el producto ni ninguna de sus partes. Las modificaciones afectarán a la integridad estructural y las piezas de recambio correrán a cargo del consumidor. El uso inexacto o el montaje incorrecto de este producto está expresamente prohibido y libera al fabricante de toda responsabilidad. Este producto necesita ser montado por un adulto antes de ser usado.
3. El uso de este producto sólo está permitido bajo la vigilancia de un adulto. El producto está indicado para un máximo de 35 usuarios con un peso de hasta 70 kg. El producto es inadecuado para los niños menores de 36 meses, por carencia de medidas adicionales de seguridad y por las capacidades mentales limitadas de los niños pequeños. Riesgo de caída!
4. Este producto corresponde a todas los aspectos de seguridad según las Normas Europeas EN1176-1:2017 & EN1176-11:2014, es conveniente para el uso público, esto en el interior y el exterior.
5. El producto debe ser construido de modo que cualquier apertura con un borde a menos de 600 mm sobre el suelo no produzca peligro de atrapamiento de cabeza y cuello. Las aberturas completamente delimitadas no deben tener menos de 230 mm de diámetro a menos que sea menor de 130 mm de diámetro y más pequeño que 157x89 mm.
6. El producto debe ser montado de modo que ninguna abertura pueda crear atrapamiento de dedos. Las aberturas no deberán ser menores de 25 milímetros de diámetro, a menos que sea menor también de 8 milímetros de diámetro.
7. Durante el montaje o ensamblado de la construcción de cuerda armada, debe prestarse atención a la distancia mínima requerida entre la construcción y cualquier obstáculo eventual (área de impacto). La dimensión del área de impacto depende de la altura libre de caída (FIG I). El área de impacto será al menos de 1,5 m alrededor de la construcción medido horizontalmente, y aumentará para alturas libres de caída superiores. No deben haber en éste área de seguridad objetos puntiagudos, angulosos ni duros (FIG II).
8. El suelo tiene que ser plano y amortiguar choques (por ejemplo suelo de goma, suelo continuo, virutas de madera...), y cumplir con los requisitos de la EN1176-1:2017. El indicador del nivel de la superficie debe ser la marca de nivel de base que se encuentra en la estructura de soporte de todo el dispositivo (por ejemplo, en el poste). El producto no se puede colocar por lo tanto sobre el asfalto, hormigón u otra superficie dura. Las áreas de seguridad de cada elemento, o los espacios libres requeridos, no pueden superponerse.
9. Las uniones deben ser protegidas, de modo que no puedan ser desmontadas sin herramientas (por ejemplo, con uniones roscadas pegadas).
10. No se suministran piezas de repuesto con el dispositivo. En caso de daños, pueden adquirirse piezas de repuesto en el fabricante.
11. El espacio mínimo de instalación debe estar mínimo a 2 m del dispositivo que debe instalarse.
12. Durante la instalación, debe asegurarse de que en el poste se coloca en posición vertical, todos los tornillos y pernos queden apretados, el lugar de la instalación es segura y está convenientemente señalizada. Antes de que el dispositivo se pueda utilizar, la estabilidad de todos los elementos debe ser verificada, se eliminan lascintas de protección y el nivel y el estado de la superficie que absorbe los golpes comprobada.
13. Si se observara que el dispositivo está incompleto o dañado, la construcción debe ser protegida de inmediato y pre-venir su uso señalizándolo mediante el uso de una cinta blanca y roja, y colocar información de que el dispositivo está dañado. Hasta que se repare el daño, el dispositivo debe ser excluido de su uso en el parque.

**INSPECCIÓN Y MANTENIMIENTO**

La frecuencia de inspecciones y mantenimiento dependerá del tipo de equipo o materiales utilizados y de otros factores (por ejemplo, uso muy frecuente, grado de vandalismo, ubicación en la costa, contaminación del aire, antigüedad del equipo, si la estabilidad del equipo se basa en un poste,...). La frecuencia de los controles de inspección se debe aumentar de acuerdo a la ocurrencia de estos factores.

**Periodo de asentamiento (retensionado de la red tras el primer mes de uso)**

- Con el fin de otorgar al producto una larga duración, la red necesita ser retensionada con los tensores tras el primer mes de uso. Es altamente recomendable realizar comprobaciones periódicas de la tensión.

**Inspección visual rutinaria (semanalmente o mensualmente)**

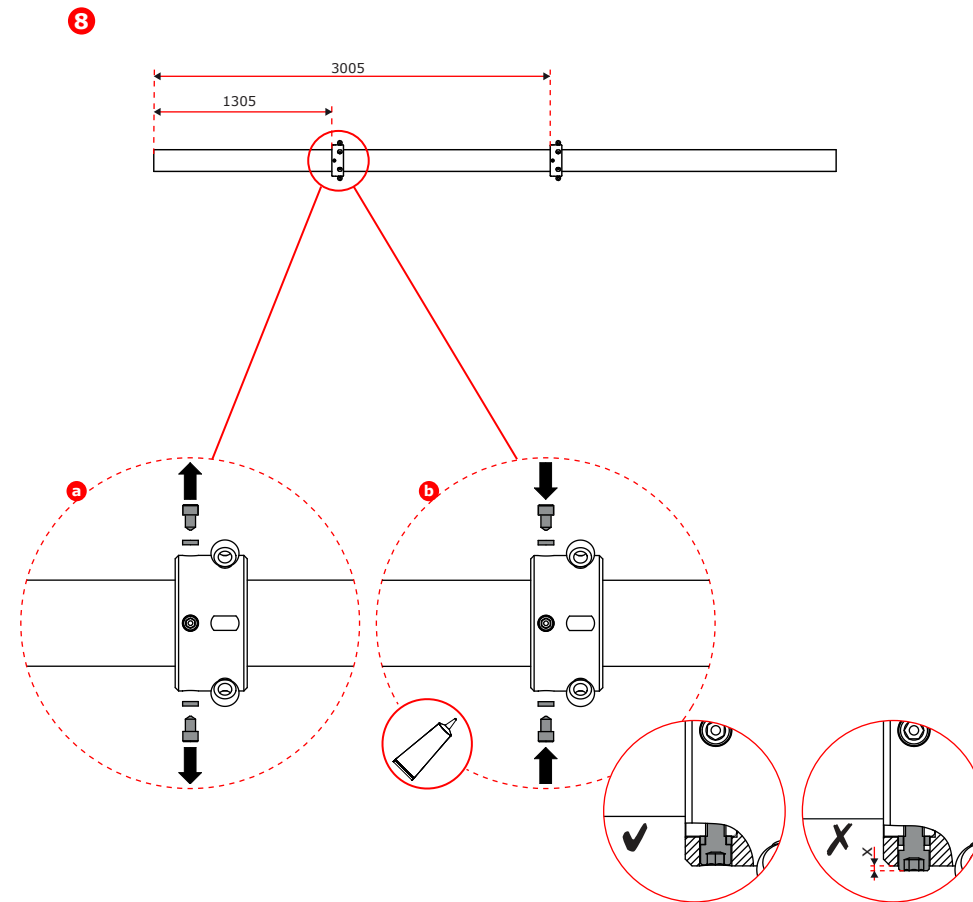
- Asegúrese siempre de que los pernos y las tuercas están bien fijados.
- Verifique no existen obstáculos en el área de seguridad del producto.
- Compruebe que no faltan piezas.
- Verifique que el espacio alrededor del equipamiento esté libre de objetos.

**Inspección operacional (1 a 3 meses)**

- Verifique la estabilidad de la construcción.
- Verifique todos los componentes por si hubiera un desgaste excesivo y sustitúyalos cuando sea necesario.

**Inspección anual (de 1 a 2 veces al año)**

- Compruebe que no hay partes oxidadas o con herrumbre.
- Verifique todos los componentes por si hubiera un desgaste excesivo y sustitúyalos cuando sea necesario.
- Compruebe la red y el retensionado para evitar daños durante toda la vida útil del producto.



ISTRUZIONI PER L'USO

INDIRIZZAMENTI PER L'USO

1. Conservare le istruzioni con cura.
2. Non apportare al prodotto delle modifiche che possono intaccare l'integrità strutturale; i costi eventuali di ricambio sono a carico dell'acquirente. L'uso improprio oppure il montaggio sbagliato è vietato e solleva il fabbricante di ogni responsabilità. Questo prodotto deve essere montato da un adulto prima dell'uso.
3. Il prodotto deve essere utilizzato esclusivamente sotto la costante supervisione di un adulto. Il prodotto è indicato per un massimo di 35 utenti di peso fino a 70 kg. Il prodotto non è adatto ai bimbi di età inferiore a 36 mesi per mancanza di misure di sicurezza supplementari ed a causa delle capacità limitate dei bimbi. Rischio di caduta!
4. Questo prodotto è conforme a tutti i requisiti descritti nelle Norme Europee EN1176-1:2017 & EN1176-11:2014 relative alla sicurezza. Questo prodotto è adatto all'uso nei parchi giochi commerciali, sia all'interno che all'aperto.
5. La costruzione deve essere costruita in modo tale da evitare aperture più piccole di 600 mm dal suolo al fine di non creare in nessun caso possibilità di intrappolamento per collo, testa o altre parti del corpo. Aperture completamente limitate non deve essere inferiore a 230 mm di diametro meno che non sia inferiore a 130 mm di diametro e più piccolo di 157x89 mm.
6. Il gioco deve essere costruito cosicché ogni apertura non crei possibilità di intrappolamento per le dita. L'apertura non deve essere meno di 25 mm di diametro e non maggiore di 8 mm.
7. Quando viene montata o assemblata la corda armata, prestare molta attenzione a dare le distanze minime richieste tra la corda armata e eventuali ostacoli (area di caduta). Le dimensioni dell'area di caduta dipendono dall'altezza di caduta libera (FIG I). L'area di caduta deve essere almeno di 1,5m attorno alla struttura, misurata orizzontalmente e deve aumentare in caso di caduta libera superiore a 1,5 m. In quest'area è assolutamente vietata la presenza di oggetti duri, angolari o appuntiti (FIG II).
8. Il terreno deve essere livellato e fungere da ammortizzatore (ad esempio pavimenti in gomma, trucioli di legno ...) e soddisfare i requisiti della EN1176-1: 2017. L'indicatore del livello deve essere il marchio del supporto base situato sulla struttura (ad esempio, sul palo). Quindi il prodotto non deve essere montato sopra un terreno asfaltato, cementato o indurito in qualsiasi altro modo. Non può avere sovrapposizione delle aree di sicurezza o dello spazio libero richiesto per i componenti di gioco.
9. Le connessioni devono essere controllate e protette al fine di non poter essere tolte nemmeno con degli strumenti (per esempio: giunti filettati incollati).
10. Pezzi di ricambio non forniti con il dispositivo. In caso di danni, possono essere acquistati i pezzi di ricambio del produttore.
11. Lo spazio minimo installazione deve essere di almeno 2 m dal dispositivo da installare.
12. Durante l'installazione, è necessario assicurarsi che il palo è posta verticalmente, tutte le viti e bulloni sono stretti, la posizione di installazione è sicura ed è correttamente marcata. Prima che il dispositivo può essere utilizzato, la stabilità di tutti gli elementi vanno verificati, vengono eliminati protezione lascintas e il livello e lo stato della superficie che assorbe gli urti controllato.
13. Qualora osservazione che il dispositivo è incompleto o danneggiato, il gioco deve essere protetto immediatamente e impedirne il suo uso, con un nastro rosso e bianco, e inserire le informazioni che il dispositivo è danneggiato. Fino a quando il danno è stato riparato, il dispositivo deve essere escluso dall'utilizzo del parco.

ISPEZIONE E MANUTENZIONE

La frequenza delle ispezioni e della manutenzione dipende del materiale utilizzato per l'attrezzatura o di altri fattori (p.e. uso intensivo, livello di vandalismo, ubicazione litorale, inquinamento atmosferico, età dell'attrezzatura, se la stabilità della squadra si basa su un palo,...). La frequenza dei controlli di ispezione dovrebbe essere aumentata secondo il l' aumento di questi fattori.

Periodo di regolamento (retensie de la rette dopo il primo mese di utilizzo)

- Al fine di dare al prodotto una lunga vita, la rete deve essere retensionata con i tenditori dopo il primo mese di utilizzo. Si consiglia vivamente di eseguire i controlli periodici di stress.

Ispezione visuale di routine (settimanale o mensile)

- Sempre assicurarsi che i bulloni e dadi siano bene serrati.
- Assicurarsi che la superficie antitrauma sia sgombra da oggetti che non dovrebbero starci.
- Assicurarsi che non ci manchino delle parti.
- Controllare che la pista sia sgombra da oggetti.

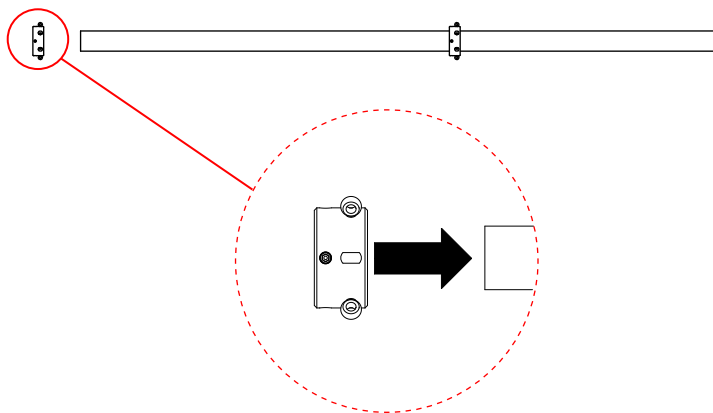
Ispezione operativa (1 a 3 mesi)

- Controllare la stabilità della costruzione.
- Controllare ogni parte su logoramento eccessivo e sostituire se necessario.

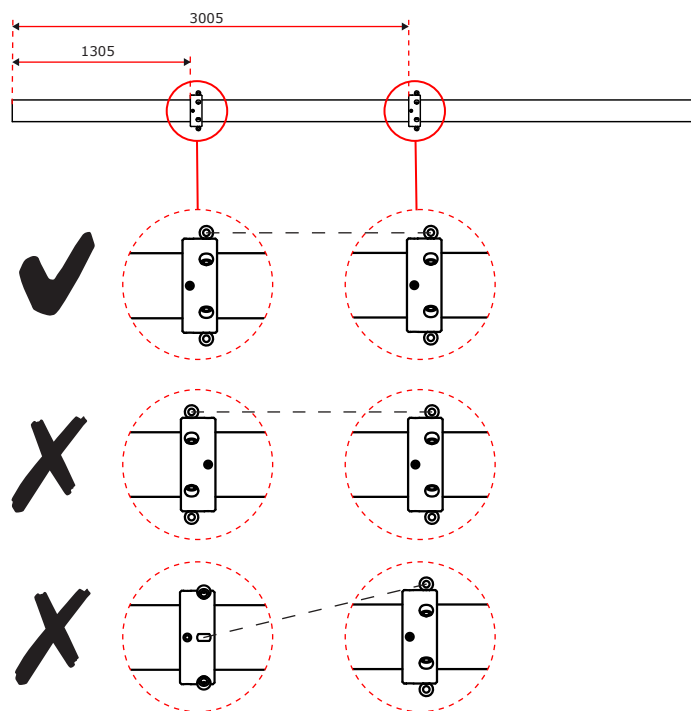
Ispezione annuale (1 a 2 volte ogni anno)

- Controllare la ruggine e la corrosione.
- Controllare ogni parte su logoramento eccessivo e sostituire se necessario.
- Controllare la rete e retensionado per evitare danni durante la vita del prodotto

6



7



**INSTRUKCJA BEZPIECZEŃSTWA**

1. Proszę zachować niniejszą instrukcję obsługi w celu wykorzystania jej w przyszłości.
2. Prosimy nie modyfikować urządzenia ani innych danych montażowych w jakikolwiek sposób. Zmiany będą miały wpływ na integralność strukturalną i wymiana części zamiennych nastąpi na koszt nabywcy. Niewłaściwe używanie lub zastosowanie produktu niezgodne z przeznaczeniem jest zabronione i zwalnia producenta z jakiegokolwiek odpowiedzialności. Przed użyciem produkt musi być zmontowany przez osobę dorosłą.
3. Korzystanie tylko pod stałym nadzorem osoby dorosłej. Produkt przeznaczony jest dla maksymalnie 35 osób o pojedynczej wadze użytkownika do 70kg. Produkt nie nadaje się dla dzieci w wieku poniżej 36 miesięcy, ze względu na brak dodatkowych zabezpieczeń i typowy dla małych dzieci brak umiejętności przewidywania. Ryzyko upadku!
4. Produkt spełnia wszelkie wymogi bezpieczeństwa zawarte w standardach europejskich EN 1176-1:2017 & EN 1176-11:2014. Produkt przeznaczony jest do wykorzystania na publicznych placach zabaw na świeżym powietrzu.
5. Urządzenia powinny być zamontowane w taki sposób, aby wszystkie otwory powyżej 600 mm nad podłożem, nie miały wymiarów powodujących zakleszczenia dla głowy i szyi. Wymiary otworów nie powinny mieć mniejszej średnicy niż 230 mm chyba, że otwór jest na mniejszą średnicę niż 130 mm lub jest mniejszy niż 157x89 mm.
6. Urządzenia powinny być zamontowane w taki sposób, aby wszystkie otwory nie tworzyły zakleszczeń dla palców. Otwory nie powinny mieć średnicy w przedziale 8-25 mm.
7. Podczas montażu konstrukcji z liny zbrojonej, należy zwrócić uwagę na minimalną wymaganą odległość między konstrukcją, a ewentualnymi przeszkodami (powierzchnia bezpieczna). Wymiar powierzchni zderzenia zależy od wysokości swobodnego spadania (FIG I). Obszar powierzchni zderzenia powinien wynosić co najmniej 1,5 m wokół urządzeń, mierzony w poziomie oraz zwiększony dla wysokości swobodnego spadania powyżej 1,5 m. W tym obszarze bezpieczeństwa nie powinny znajdować się twarde, kanciaste lub ostre przedmioty (FIG II).
8. Powierzchnia pod urządzeniem powinna być płaska i mieć właściwości amortyzujące (np. guma, kora, zrębki) oraz spełniać wymagania EN 1176-1:2017. Dobierając nawierzchnię amortyzującą pod urządzenie, którego stateczność zależy od jednego słupa, należy zapewnić dostęp do fundamentu w czasie kontroli okresowych. Wyznacznikiem poziomu nawierzchni powinien być znak poziomu podstawowego znajdujący się na konstrukcji nośnej całego urządzenia (np. na słupie). Produktu nie wolno instalować nad asfaltem, betonem lub innym twardym podłożem. Strefy bezpieczeństwa nie mogą się pokrywać.
9. Połączenia powinny być zabezpieczone tak, żeby nie można było ich rozkręcić bez użycia narzędzi (np. klejone połączenia gwintowe).
10. Części zamienne nie są dostarczane wraz z urządzeniem. W przypadku awarii części zamienne można nabyć u producenta.
11. Minimalna przestrzeń montażowa powinna znajdować się w promieniu 2 m od montowanego urządzenia.
12. Podczas montażu należy zwrócić uwagę na: pionowe ustawienie masztu, dokręcenie wszystkich śrub i mocowań, zabezpieczenie i oznakowanie miejsca montażu. Przed oddaniem urządzenia do użytkowania należy sprawdzić stabilność wszystkich elementów, usunąć taśmy zabezpieczające oraz sprawdzić poziom i stan nawierzchni amortyzującej upadek.
13. W przypadku zauważenia, że urządzenie jest niekompletne lub zniszczone, należy natychmiastowo zabezpieczyć konstrukcję i uniemożliwić korzystanie z urządzenia poprzez zastosowanie taśmy sygnalizacyjnej biało-czerwonej oraz wywieszenie informacji o uszkodzeniu. Do czasu naprawy uszkodzeń, urządzenie powinno być wyłączone z korzystania przez użytkowników placu zabaw.

**KONTROLA I KONSERWACJA**

Częstotliwość kontroli i konserwacji zależy od rodzaju artykułu, nawierzchni amortyzującej upadek, użytych materiałów bądź innych czynników (np. intensywnego użytkowania, umyślnego zniszczenia, wilgotności powietrza, zanieczyszczenia powietrza, wieku wyposażenia, jeśli stateczność urządzenia opiera się na jednym słupie). W przypadku zaistnienia czynników, które osłabiają właściwości nawierzchni amortyzującej upadek (np. degradacja materiałów organicznych, starzenie spowodowane promieniowaniem UV), należy zwiększyć częstotliwość kontroli i konserwacji.

**Okres rozruchu (ponowne napięcie siatki po pierwszym miesiącu użytkowania)**

- Aby zapewnić wysoką trwałość produktu, siatka powinna zostać ponownie napięta przy użyciu śrub rzymskich po pierwszym miesiącu użytkowania. Zdecydowanie zaleca się wykonywać okresowe kontrole napięcia siatki.

**Rutynowa kontrola (raz na tydzień lub raz na miesiąc)**

- Zawsze należy sprawdzać, czy śruby i nakrętki są mocno dokręcone.
- Na podłożu amortyzującym pod produktem nie powinny znajdować się żadne przedmioty.
- Należy sprawdzać stan nawierzchni amortyzującej upadek, a w szczególności poziom sypkich materiałów wypełniających.
- Należy sprawdzać, czy nie brakuje żadnych elementów.
- Należy sprawdzać prześwit między urządzeniem a gruntem.

**Kontrola robocza (raz na 1 do 3 miesięcy)**

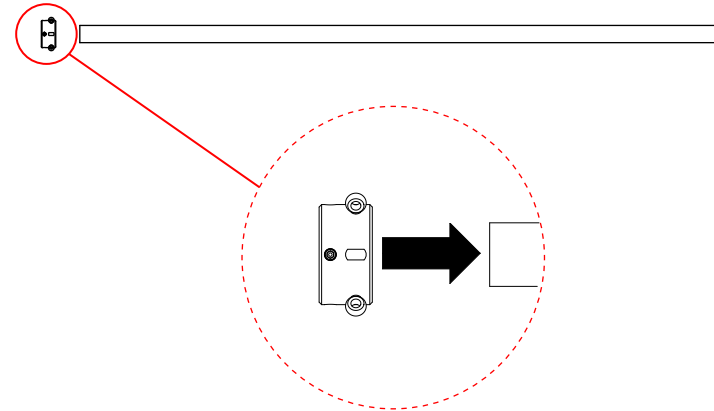
- Należy sprawdzać stabilność konstrukcji.
- Należy sprawdzać zużycie każdej części i w razie potrzeby wymienić na nową.

**Kontrola roczna (1 lub 2 razy do roku)**

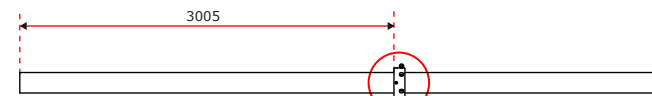
- Należy sprawdzać elementy konstrukcji pod kątem obecności rdzy i korozji.
- Należy sprawdzać zużycie każdej części i w razie potrzeby wymienić na nową.
- Należy sprawdzać siatkę i napiąć ją ponownie w razie potrzeby, aby uniknąć uszkodzeń przez cały okres życia produktu.



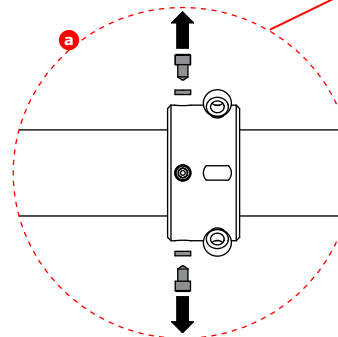
4



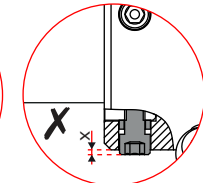
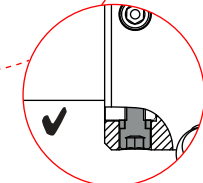
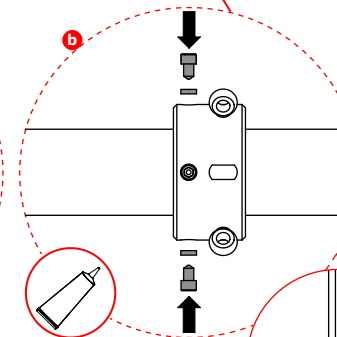
5



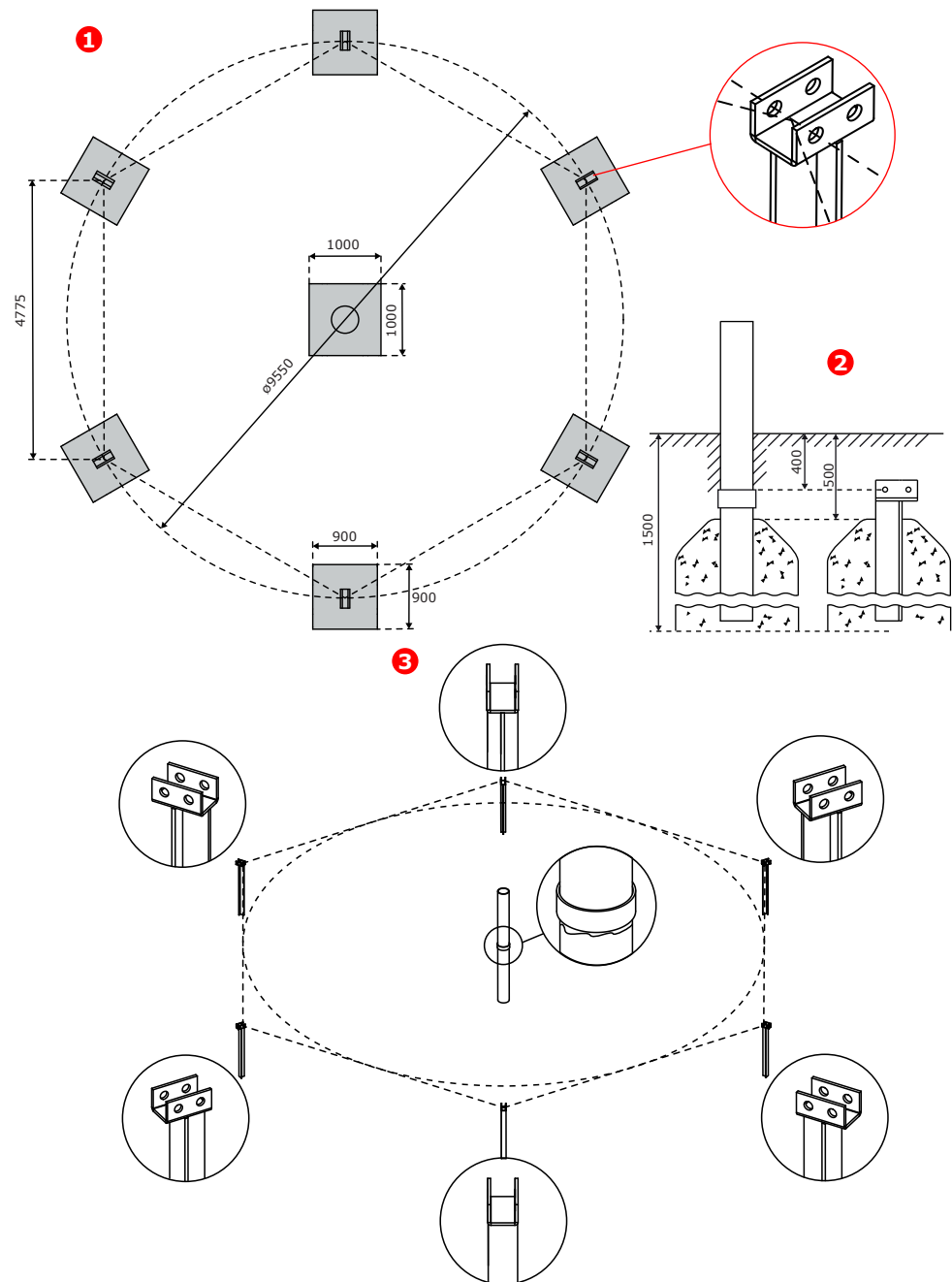
a



b

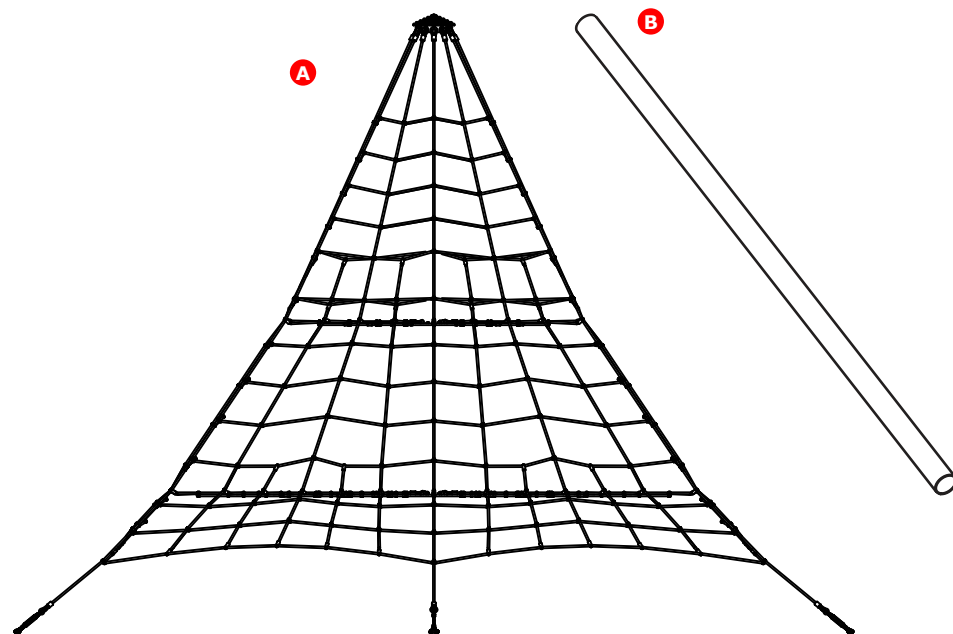






PART LIST - ONDERDELEN - LISTE DES PIÈCES - UNTERTEILE  
LISTA DE PARTES - ELENCO DEGLI ELEMENTI - LISTA CZĘŚCI

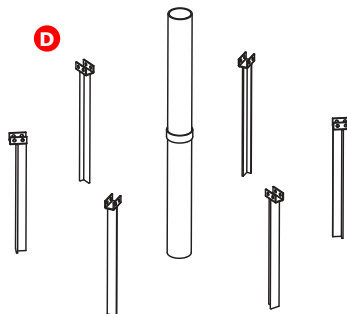
- Take all parts out of the packaging and check if anything is damaged, and if all parts are present.
- Verwijder alle onderdelen uit de verpakking en kijk of er beschadigde of ontbrekende delen zijn.
- Sortez toutes les pièces de l'emballage et vérifiez s'il y a des pièces abîmées ou manquantes.
- Holen Sie alle Unterteile aus der Verpackung und kontrollieren Sie, ob es beschädigte oder fehlende Teile gibt.
- Saque todas las piezas del embalaje y compruebe si algo está dañado, y si todas las piezas están presentes.
- Rimuovere tutte le parte dalla confezione, controllare che niente sia danneggiato e che tutti i pezzi siano presenti.
- Wyjąć wszystkie części z opakowania, sprawdzić, czy jakiegś nie brakuje lub czy nie uległa zniszczeniu.



2x C



D



E

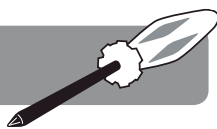


MONTAŽ KROK PO KROKU

1. Należy zmierzyć i ustalić miejsca, w których muszą zostać umieszczone kotwy. Wykopać dołki na głębokość około 150cm, mierząc od poziomu gruntu. Zwrócić uwagę na zachowanie odległości i wymiarów zgodnie z rysunkiem.
2. Należy rozważyć różne głębokości dla umieszczenia kotew.
3. Zwrócić uwagę na ustawienie kotew w wylewanym betonie (zalecany typ betonu pod fundament B25). Upewnić się, że 6 małych kotew skierowanych jest do środka. Spoina mocująca środkowy pierścień na dużej centralnej kotwie powinna znajdować się na dole. Szacunkowy czas schnięcia betonu około 21 dni.
4. Wsunąć pierwszy system łączenia platformy na maszt jak pokazano.
5. Wykręcić poluzowane śruby dociskowe (a). Ustawić system łączenia platformy w odległości 3005 mm od spodu masztu. Nanieść klej (b) na gwintowane części śrub dociskowych, a następnie za ich pośrednictwem mocno dokręcić system łączenia platformy. Upewnić się, że łby śrub dociskowych nie wystają z systemu łączenia platformy.
6. Wsunąć drugi system łączenia platformy na maszt jak pokazano.
7. Upewnić się, że systemy łączenia platformy zorientowane są poprawnie oraz że nie są względem siebie obrócone.
8. Wykręcić poluzowane śruby dociskowe (a). Ustawić system łączenia platformy w odległości 1305 mm od spodu masztu. Nanieść klej (b) na gwintowane części śrub dociskowych, a następnie za ich pośrednictwem mocno dokręcić system łączenia platformy. Upewnić się, że łby śrub dociskowych nie wystają z systemu łączenia platformy.
9. Po związaniu betonu, centralny maszt należy umieścić na dużej centralnej kotwie.
10. Nałożyć siatkę na maszt centralny zaczynając od przełożenia jej integralnych elementów w następującej kolejności: (a) platforma dolna, (b) platforma górna, (c) nasadka. W tym celu zaleca się wykorzystanie sprzętu budowlanego (dźwig, drabina).
11. Naciągnąć siatkę jak pokazano:
  - (a) Przymocować końce śrub rzymskich do kotew jak pokazano na rysunku 11a.
  - (b) Wsunąć 12 małych tulei dystansowych w oczka śrub oczkowych.
  - (c) Dosunąć szklę do śruby oczkowej.
  - (d) Nanieść klej na gwintowaną część trzpienia, po czym niezwłocznie skręcić szklę.
  - (e) Szklę zabezpieczyć nakrętką samohamowną.
12. Napiąć śruby rzymskie:
  - (a) Napiąć śruby rzymskie tak mocno jak to możliwe za pomocą klucza rurowego lub metalowego pręta.
  - (b) Śrubę rzymską zabezpieczyć nakrętką.



## ASSEMBLY - MONTAGE - MONTAJE MONTAGGIO - MONTAŽ



### PASOS DE MONTAJE

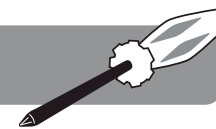
1. Medir y determinar los puntos donde se deben colocar los anclajes. Cavar agujeros de unos 150 cm de profundidad, medidos desde el nivel del suelo. Prestar atención a las distancias y dimensiones como se muestra en el diagrama.
2. Tener en cuenta las diferentes profundidades para la colocación de los anclajes.
3. Tenga en cuenta la posición de los anclajes cuando vierta el hormigón del tipo recomendado (B25). Asegúrese de que los 6 anclajes pequeños apuntan hacia el interior. Las soldaduras del anillo del medio al gran anclaje central deben estar por debajo del anillo. El tiempo de secado aproximado para el hormigón es aproximadamente 21 días.
4. Deslice el sistema de conexión de la primera plataforma alrededor del poste, como se indica.
5. Retire todos los tornillos de fijación (a). Ajuste el sistema de conexión de la plataforma a una distancia de 3005 mm desde la parte inferior del poste. Ahora agregue el pegamento (b) a todos los tornillos de fijación y apretarlos con fuerza hasta que el sistema de conexión de la plataforma está completamente fijo. Asegúrese de que las cabezas de los tornillos no sobresalgan del sistema de conexión de la plataforma.
6. Deslice el sistema de conexión de la segunda plataforma alrededor de la plataforma, como se indica.
7. Asegúrese que el sistema de conexión de la plataforma está correctamente orientado y que no están enrollados entre ellos.
8. Retire todos los tornillos de fijación (a). Ajuste el sistema de conexión de la plataforma a una distancia de 1305 mm desde la parte inferior del poste. Ahora agregue el pegamento (b) a todos los tornillos de fijación y apretarlos con fuerza hasta que el sistema de conexión de la plataforma está completamente fijo. Asegúrese de que las cabezas de los tornillos no sobresalgan del sistema de conexión de la plataforma.
9. Después de que el hormigón se haya secado, deslice el poste sobre el anclaje grande central de suelo.
10. Tire de la red sobre el poste central; empezando por la colocación de los elementos sobre el poste en la dirección siguiente: (a) plataforma inferior, (b) plataforma superior, (c) la tapa del poste. Se recomienda para este propósito disponer de equipos de construcción (grua, escalera).
11. La tensión de la red, como se muestra:
  - (a) Una los extremos de los tensores de los anclajes (ver figura 11a).
  - (b) Introducir 12 piezas de separación pequeñas en los agujeros de los cáncamos.
  - (c) Introducir los grilletes en el cáncamo
  - (d) Poner pegamento en la rosca del perno y de inmediato apretar.
  - (e) Por último fijarlo con la tuerca proporcionada.
12. Apriete los tensores:
  - (a) Coloque los tensores tan duro como sea posible, bien con el tensor o una barra de acero.
  - (b) Por último fijarlo con la tuerca provista.

### PROCEDURA DI INSTALLAZIONE

1. Misurare e determinare i punti in cui devono essere collocati gli ancoraggi. Scavare buche circa 150 cm di profondità, misurata dal livello del suolo. Prestare attenzione alle distanze e dimensioni come mostrato in figura.
2. Considerare diverse profondità per il posizionamento degli ancoraggi.
3. Attenzione a la posizione degli ancoraggi quando versa il concreto consigliato tipo B25). Assicurarsi che i 6 piccoli tasselli hanno la punta verso l'interno. La saldatura de l'anello medio a l'ancoraggio grande centrale deve essere sotto l'anello. Il tempo di asciugatura approssimativo per calcestruzzo è circa 21 giorni.
4. Scorrere il sistema di connessione della prima piattaforma attorno al palo, come indicato.
5. Rimuovere tutte le viti (a). Regolare il sistema di collegamento della piattaforma ad una distanza di 3005 mm dal fondo del palo. A questo punto aggiungere la colla (b) a tutte le viti e serrare con forza fino a quando il sistema di connessione della piattaforma è completamente risolto. Assicurarsi che le teste delle viti non sporgano il collegamento piattaforma del sistema.
6. Scorrere il sistema di connessione della seconda piattaforma attorno alla piattaforma, come indicato.
7. Assicurarsi che la piattaforma di sistema di connessione sia orientata correttamente e che non sono schiacciati tra loro.
8. Rimuovere tutte le viti (a). Regolare il sistema di collegamento della piattaforma ad una distanza di 1305 mm dal fondo del palo. A questo punto aggiungere la colla (b) a tutte le viti e serrare con forza fino a quando il sistema di connessione della piattaforma è completamente risolto. Assicurarsi che le teste delle viti non sporgano il collegamento piattaforma del sistema.
9. Dopo che il cemento si è asciugato, far scorrere il palo sul ancoraggio centrale.
10. Tirare dalla rete sul montante centrale; iniziando con il posizionamento degli elementi sul palo così: (a) piattaforma inferiore (b) piattaforma superiore, (c) la parte superiore del palo. È consigliato che per questo scopo hanno attrezzature da costruzione (gru, scala).
11. La tensione di rete, come mostrato:
  - (a) Una estremità del tensionamento delle ancore (vedi figura 11a).
  - (b) Inserire 12 pezzi di piccoli fori bulloni a gli occhielli filettati.
  - (c) Inserire le catene sul golfare.
  - (d) Mettere colla sul filetto della vite e subito avvitare.
  - (e) Infine fissarla con il dado in dotazione.
12. Serrare i tenditori:
  - (a) Posizionare i tenditori il più forte possibile con il tenditore o con una sbarra di acciaio.
  - (b) Infine fissarlo con il dado fornito.



## ASSEMBLY - MONTAGE - MONTAJE MONTAGGIO - MONTAŽ



- A Net with pole cap
- B Pole
- C Platform connection system
- D Anchor set
- E Threadlocker

- A Net met afdekdop van paal
- B Paal
- C Platform connectie-systeem
- D Ankerzet
- E Schroefdraadborging (lijm)

- A Net avec capuchon de poteau
- B Poteau
- C Système de connexion plate-forme
- D Set d'ancrage
- E Frein filet (colle)

- A Net mit Mastkappe
- B Mast
- C Plattform-Verbindungssystem
- D Anker-Set
- E Schraubensicherung

- A Red con la tapa del poste
- B Poste
- C Sistema de conexión de plataforma
- D Conjunto de anclaje
- E Roscas

- A Rete con il copri palo
- B Palo
- C Piattaforma del sistema di collegamento
- D Assemblaggio di ancoraggio
- E Roscas

- A Siatka wraz z nasadką na maszt
- B Maszt
- C System łączenia platformy
- D Zestaw kotew
- E Klej do gwintów



## ASSEMBLY - MONTAGE - MONTAJE MONTAGGIO - MONTAŽ

### ASSEMBLY STEPS

1. Measure and determine the points where the anchors must be placed. Dig holes of about 150 cm deep, measured from the ground level. Pay attention to the distances and dimensions as shown in the diagram.
2. Take into account the different depths for placing the anchors.
3. Note the position of the anchors when pouring the concrete (the recommended type is B25). Make sure the 6 small anchors point inwards. The welds of the middle ring of the large central anchor should be below the ring. Approximate drying time for the concrete is about 21 days.
4. Slide the first platform connection system around the pole as indicated.
5. Remove all set screws (a). Set the platform connection system at a distance of 3005 mm from the bottom of the pole. Now add glue (b) to all set screws and tighten them strongly until the platform connection system is completely fixed. Make sure that the heads of the screws do not point out of the platform connection system.
6. Slide the second platform connection system around the pole as indicated.
7. Make sure the platform connection systems are correctly oriented and they are not twisted to each other.
8. Remove all set screws (a). Set the platform connection system at a distance of 1305 mm from the bottom of the pole. Now add glue (b) to all set screws and tighten them strongly until the platform connection system is completely fixed. Make sure that the heads of the screws do not point out of the platform connection system.
9. After the concrete has dried up, slide the pole over the large central ground anchor.
10. Pull the net over the central pole; starting by placing the elements over the pole in the following direction: (a) lower platform, (b) upper platform, (c) pole cap. For this purpose construction equipment is recommended (crane, ladder).
11. Tension the net as shown:
  - (a) Attach the ends of the turnbuckles to the anchors (see picture 11a).
  - (b) Insert 12 small distance pieces into the holes of the eye bolts.
  - (c) Move D-shackle into the eye bolt.
  - (d) Put glue onto the thread of the bolt and immediately tighten up.
  - (e) Finally secure it with the nut provided.
12. Tighten the turnbuckles:
  - (a) Turn the turnbuckles as hard as possible with a turnbuckle wrench or an iron bar.
  - (b) Finally secure it with the nut provided.

### MONTAGESTAPPEN

1. Meet en bepaal de punten waar de ankers moeten geplaatst worden. Graaf vervolgens putten van ongeveer 150 cm diep t.o.v. het nulniveau. Houd hierbij rekening met de afstanden en afmetingen zoals aangegeven in de tekening.
2. Houd rekening met de verschillende dieptes voor het plaatsen van de ankers.
3. Let op de positie van de ankers bij het gieten van de beton (het aangeraden type beton is B25). Zorg ervoor dat de 6 kleine ankers naar binnen wijzen. De lassen aan de middenring van het grote centrale anker moeten onder de ring zitten. De gemiddelde droogtijd van het beton bedraagt ongeveer 21 dagen.
4. Schuif het eerste platform verbindingssysteem rond de paal zoals aangegeven.
5. Verwijder alle stelschroefjes (a). Plaats het platform connectie-systeem op een afstand van 3005 mm van de onderzijde van de paal. Voeg nu extra lijm (b) toe op elke stelschroef en schroef aan totdat het platform connectie-systeem volledig vast zit. Zorg er voor dat de koppen van de stelschroeven volledig verzonken zitten.
6. Schuif het tweede platform verbindingssysteem rond de paal zoals aangegeven.
7. Zorg ervoor dat de platform verbindingssystemen juist gericht zijn en dat ze niet gedraaid zitten ten opzichte van elkaar.
8. Verwijder alle stelschroefjes (a). Plaats het platform connectie-systeem op een afstand van 1305 mm van de onderzijde van de paal. Voeg nu extra lijm (b) toe op elke stelschroef en schroef aan totdat het platform connectie-systeem volledig vast zit. Zorg er voor dat de koppen van de stelschroeven volledig verzonken zitten.
9. Schuif de paal over het grote centrale grondanker heen nadat het beton volledig is uitgehard.
10. Trek het net over de centrale paal; door alle elementen in de volgende volgorde te assembleren: (a) laagste platform, (b) bovenste platform, (c) paalkap. Om dit te kunnen doen is extra constructiegereedschap aangeraden (kraan, ladder).
11. Span het net als volgt op:
  - (a) Bevestig de uiteinden van de kabelspanners aan de ankers (zie tekening 11a).
  - (b) Schuif de 12 kleine afstandshouders in de opening van iedere oogbout.
  - (c) Plaats de D-sluitingen in de oogbouts.
  - (d) Breng lijm aan op de draad van de bouten en draai onmiddellijk aan.
  - (e) Beveilig deze tenslotte met de voorziene moer.
12. Span de kabelspanners op:
  - (a) Gebruik een kabelspannersleutel of ijzeren staaf om de kabelspanners zo hard mogelijk aan te draaien.
  - (b) Beveilig deze tenslotte met de voorziene moer.



## ASSEMBLY - MONTAGE - MONTAJE MONTAGGIO - MONTAŽ

### ÉTAPES DE MONTAGE

1. Mesurez et déterminez les points où les ancrages doivent être placés. Creusez des puits d'environ 150 cm de profondeur, mesuré à partir du sol. Faites attention particulièrement aux distances et les dimensions comme montré sur le dessin.
2. Envisagez les différentes profondeurs pour placer les ancrages.
3. Notez bien la position de l'ancrage dans la coulée du béton (type du béton recommandé est B25). Assurez-vous que les 6 petits ancrages regardent vers l'intérieur. La soudure de l'anneau intermédiaire du grand ancrage central devrait être sur le fond de l'anneau. Le temps de séchage approximatif du béton est environs 21 jours.
4. Glissez le premier système de connexion de la plate-forme autour du poteau comme indiqué
5. Retirez toutes les vis de réglage (a). Réglez le système de raccordement de la plate-forme à une distance de 3005 mm du bas du poteau. Maintenant, ajoutez de la colle (b) à toutes les vis de fixation et serrez fermement jusqu'à ce que le système de connexion de la plate-forme est complètement fixé. Assurez-vous que les têtes des vis ne pointent pas sur le système de connexion de la plate-forme.
6. Glissez le deuxième système de connexion de la plate-forme autour du poteau comme indiqué.
7. Assurez-vous que les systèmes de connexion de la plate-forme sont correctement orientés et qu'ils ne sont pas tordus par rapport à l'autre.
8. Retirez toutes les vis de réglage (a). Réglez le système de raccordement de la plate-forme à une distance de 1305 mm du bas du poteau. Maintenant, ajoutez de la colle (b) à toutes les vis de fixation et serrez fermement jusqu'à ce que le système de connexion de la plate-forme est complètement fixé. Assurez-vous que les têtes des vis ne pointent pas sur le système de connexion de la plate-forme.
9. Après le séchage du béton, le poteau doit être mis sur le grand ancrage central.
10. Tirez le filet sur le poteau central, commençant en plaçant les éléments sur le poteau dans le sens suivant: (a) plate-forme inférieure, (b) plate-forme supérieure, (c) le capuchon de poteau. A cet effet, du matériel de construction est recommandé (grue, échelle).
11. Serrez le filet comme indiqué ci-dessous :
  - (a) Fixez les extrémités des tendeurs aux ancrs (voir figure 11a).
  - (b) Insérez les 12 petites pièces d'écartement dans les trous des crochets filetés.
  - (c) Mettez les manilles dans le crochet fileté.
  - (d) Mettez la colle sur le filetage du boulon et serrez immédiatement.
  - (e) Finalement fixez avec l'écrou fourni.
12. Serrez les treuils de tension :
  - (a) Tournez les treuils de tension très fort.
  - (b) Finalement fixez avec l'écrou fourni.

### MONTAGESCHRITTE

1. Messen und bestimmen Sie die Punkte, an denen die Anker platziert werden müssen. Graben Sie Löcher im Boden von etwa 150 cm tief. Achten Sie auf die Abstände und Abmessungen wie in dem Diagramm gezeigt.
2. Berücksichtigen Sie dabei die unterschiedlichen Tiefen für die Anker zu setzen.
3. Beachten Sie die Position der Anker bei der Betonierung. (der empfohlene Typ ist B25). Achten Sie darauf, dass die 6 kleinen Anker nach innen zeigen. Die Schweißnähte des mittleren Rings des großen zentralen Anker sollte unter dem Ring sein. Ungefähre Trocknungszeit für den Beton beträgt etwa 21 Tage.
4. Schieben der ersten Plattform-Verbindungssystem um den Mast, wie angegeben.
5. Entfernen Sie alle Stellschrauben (a). Stellen Sie die Plattform-Verbindungssystem in einem Abstand von 3005 mm von der Unterseite der Mast. Nun Klebstoff (b) an alle Stellschrauben hinzufügen und ziehen Sie Sie stark an, bis die Plattform-Verbindungssystem vollständig fixiert ist. Prüfen Sie dass die Köpfe der Schrauben nicht von der Plattform-Verbindungssystem heraus kommen.
6. Schieben der zweiten Plattform-Verbindungssystem um den Mast, wie angegeben.
7. Stellen Sie sicher, dass die Plattform-Verbindungssystemen korrekt ausgerichtet sind und nicht verdreht gegen einander.
8. Entfernen Sie alle Stellschrauben (a). Stellen Sie die Plattform-Verbindungssystem in einem Abstand von 1305 mm von der Unterseite der Mast. Nun Klebstoff (b) an alle Stellschrauben hinzufügen und ziehen Sie Sie stark an, bis die Plattform-Verbindungssystem vollständig fixiert ist. Prüfen Sie dass die Köpfe der Schrauben nicht von der Plattform-Verbindungssystem heraus kommen.
9. Nachdem der Beton ausgetrocknet hat, schieben Sie den Mast über den großen zentralen Bodenanker.
10. Ziehen Sie das Netz über den zentralen Mast. Folgen Sie dabei diese Reihenfolge um den Elementen zu platzieren: (a) untere Plattform, (b) obere Plattform, (c) Mastkappe. Zu diesem Zweck ist eine Baumaschinen (Kran, Leiter) empfohlen.
11. Spannen Sie das Netz wie folgt:
  - (a) Bringen Sie die Enden der Spannschrauben an den Ankern (sehen Sie Abbildung 11a).
  - (b) Legen Sie 12 kleine Distanzstücke in die Löcher der Augenschrauben.
  - (c) D-Schäkel in die Augenschraube verschieben.
  - (d) Setzen Sie Klebstoff auf das Gewinde des Bolzens und sofort anziehen.
  - (e) Sichern schließlich mit der zur Verfügung gestellte Mutter.
12. Ziehen Sie die Spannschrauben:
  - (a) Ziehen Sie die Spannschlössern so hard wie möglich an.
  - (b) Sichern schließlich mit der zur Verfügung gestellte Mutter.