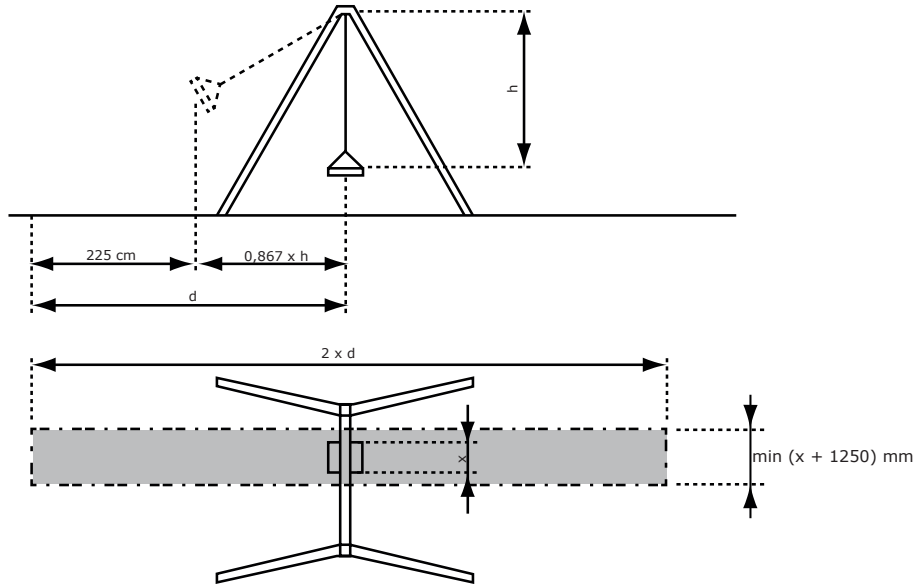


FIG I



Instructions for use
rope swing 'Goliath' - Type B

Gebruiksaanwijzing
touwensommel 'Goliath' - Type B

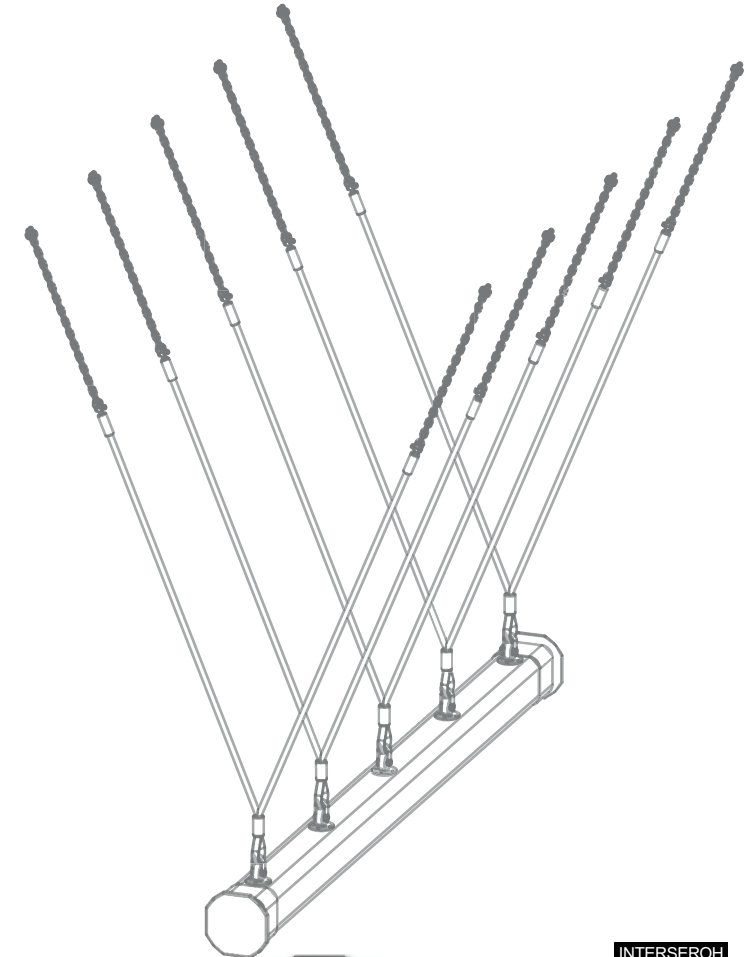
Mode d'emploi
balançoire 'Goliath' - Type B

Gebrauchsanweisung
Seilschukel 'Goliath' - Type B

'Modo de empleo
columpio soga 'Goliath' - Tipo B

Istruzioni per l'uso
sedile corda 'Goliath' - Tipi B

Instrukcja użytkowania
siedziska z liny 'Goliath' - Typ B



KBT nv
Hemelrijken 8
2890 Sint-Amands
BELGIUM

KBT Polska sp. z o.o.
ul. M. Konopnickiej 6
00-491 Warszawa
POLAND



Benelux



SAFETY INSTRUCTIONS

1. Please keep this instruction sheet safely for future reference.
2. These instructions for use refer only to the seat as a component. The playground device equipped with it must also meet all the requirements regarding the equipment of public playgrounds.
3. Please do not modify the product or the assembly details in any way. Modifications will affect the structural integrity and replacement parts will be at the buyer's expense. Inappropriate use or faulty application of the product are explicitly forbidden and absolve the manufacturer of all liability. This product needs to be mounted by an adult before use.
4. The use of the item is allowed only under continuous supervision by an adult. The product is not suitable for children under 36 months, due to a lack of extra safety precautions and taking into account the limited mental capacities of toddlers. Risk of falling!
5. When installing the product ensure that the playframe or other construction can support the maximum load which depends on the number of seats. Single seat can bear a maximum load of 150 kg.
6. This product meets all security aspects of the European standards EN 1176-1:2008 & EN 1176-2:2008. This product is fit for outdoor commercial playgrounds.
7. The application of the item as part of a playframe or any other construction will have to be such that it excludes all risks of entrapment.
8. The minimum distance from the bottom of the swing seat (when not in use) to the ground surface should be 40 cm.
9. It is not advised to hang several swing seats to one swing construction.
10. The minimum distance between the edge of the seat of the swing and the adjacent construction when not in use should be no less than 20% of the length of the flexible connector plus 20 cm.
11. The height of the free fall equals the half of the length of the flexible connector plus the height of the seat of the swing when not in use.
12. When mounting or assembling the product, attention should be given that the impact area has the minimum required distance between the product and eventual obstacles: walls, fencing,... The free falling space should be like specified by the grey area as shown in FIG I (see last page).
13. In these safety areas no hard, angular or pointed objects should be present. The safety surface underneath the product must be flat, and be covered in a suitable way (eg. rubber tiles, bark, wood chips) and meet the requirements of EN 1176-1:2008. The indicator of the surface level should be the base level mark found on the supporting structure of the whole device (e.g. on the pole, pillar etc.). The product must not be placed on asphalt, concrete or any other hard surface. There cannot be an overlapping of surrounding free spaces or safety areas.
14. The playframe or construction in which the item will be integrated, must also meet all relevant security aspects of the European standards EN1176-1&2:2008
15. Swing frames or their top bar should only be attached to other equipment where specific measures are taken to segregate them from other activities. For example: an additional 150 cm free space, barriers, ...
16. For further assembly instructions see pages 10 and 11.
 - For the suspension of the rope swing, use swing hooks type 817.002.022.001.
 - Recommended distance between swing hooks equals 1920 mm. The angle between the suspension ropes should be between 60-65°.
17. During installation you should make sure that: the crossbar is placed horizontally, all the screws and fastenings are tightened, the place of installation is secured and marked. Before the device can be used, the stability of all the elements should be checked, protection tapes removed and the level and condition of the shock-absorbing surface checked.
18. Should the device be found to be incomplete or damaged, the construction must be immediately protected and its use prevented by using a signaling white and red tape and placing information that the device is damaged. Until the damage is repaired, the device should be excluded from use by the playground users.
19. The minimum installation space should be within 2 m from the device to be installed.
20. No spare parts are provided with the device. In case of a damage, spare parts can be purchased from the manufacturer.
21. Connections shall be safeguarded so that they cannot be undone without tools (e.g. with glued threaded joints).

INSPECTION AND MAINTENANCE

The frequency of inspection and maintenance will vary with the type of equipment or materials used or other factors (e.g. heavy use, levels of vandalism, coastal location, air pollution, age of equipment, ...). The frequency of the inspection checks should be increased according to the occurrence of special factors.

Routine visual inspection (weekly to monthly)

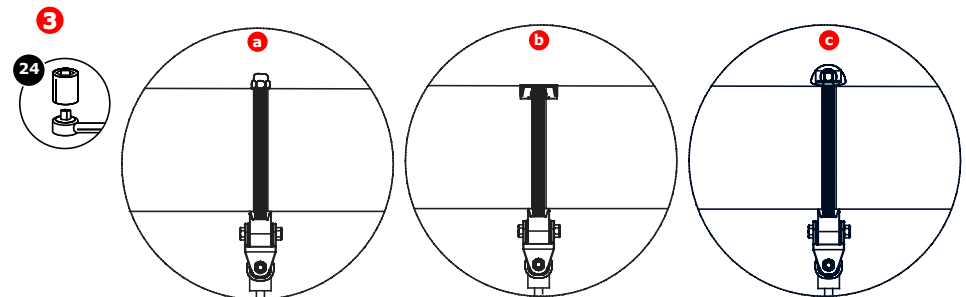
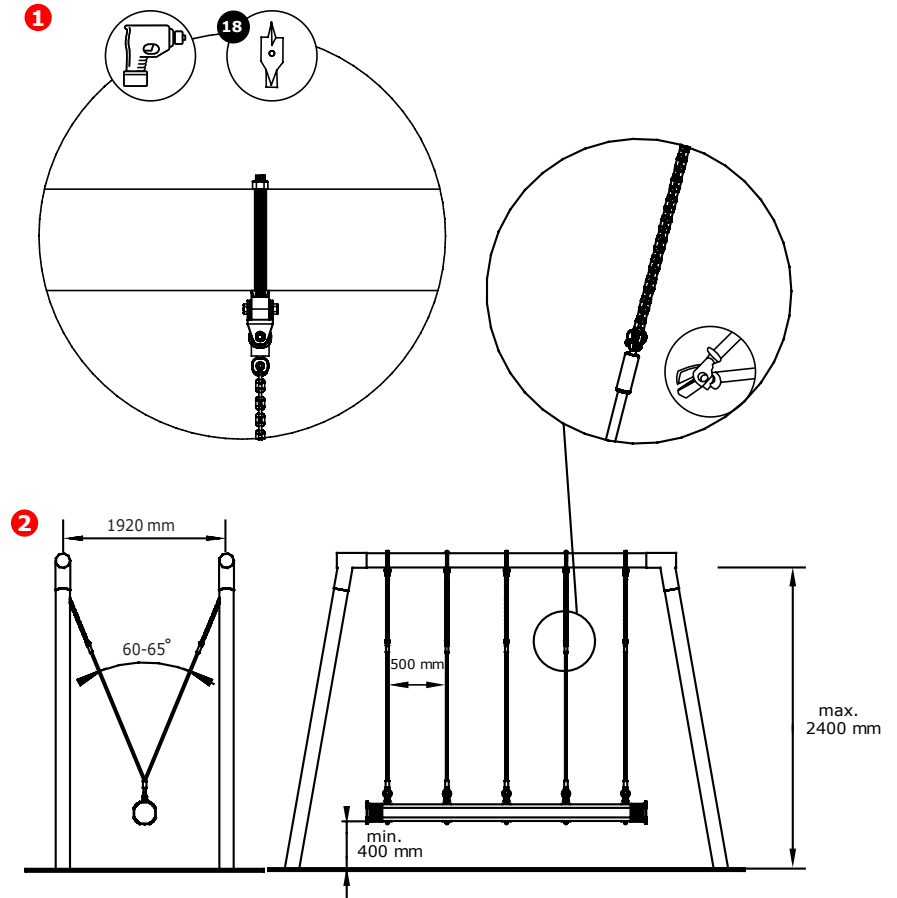
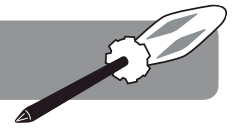
- Always check that the bolts and nuts are securely fastened.
- Check the shock absorbing surface for objects that don't belong there.
- Check for missing parts.
- Check the equipment-ground clearances.

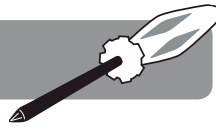
Operational inspection (1 to 3 months)

- Check the stability of the construction.
- Check every part for excessive wear and replace when necessary.

Annual inspection (1 to 2 times per year)

- Check for rust and corrosion.
- Check every part for excessive wear and replace when necessary.





ASSEMBLY STEPS

1. Drill the holes into the beam and install the swing hooks.
2. Hang the swing in its correct position and adjust the height of the seat by cutting the chains if necessary.
3. Cover the bolt threads permanently by using:
3a: prevailing nut caps, 3b: insert bolt covers, 3c: bolt covers.

MONTAGESTAPPEN

1. Boor de gaten in de balk en bevestig de schommelhaken.
2. Hang de schommel op in de correcte positie en pas indien nodig de hoogte de ketting af te knippen.
3. Dek permanent de bouten af m.b.v.
3a: geborgde moerdoppen, 3b: verzonken afdekoppen, 3c: afdekoppen.

ÉTAPES DE MONTAGE

1. Percez les trous dans la poutre et fixez les crochets.
2. Montez la balançoire dans la position correcte et adaptez si nécessaire la hauteur en coupant les chaînes.
3. Couvrez de façon permanente les boulons à l'aide de
3a: cache-écrous auto-freinés, 3b: cache-écrous enfoncés, 3c: cache-écrous.

MONTAGESCHRITTE

1. Bohren Sie die Löcher in den Balken und befestigen Sie die Schaukelhaken.
2. Hängen Sie die Schaukel in der korrekten Position auf und passen Sie wenn nötig die Höhe an durch kürzen der Kette.
3. Decken Sie immer die Bolzen ab mit Hilfe von
3a: Wurfmuttern, 3b versunkene Abdeckkappen 3c Abdeckkappen.

PASOS DE MONTAJE

1. Taladre los agujeros en la viga y instale los anclajes en la viga.
2. Cuelgue el columpio en su posición correcta y ajuste la altura del asiento cortando las cadenas si fuese necesario.
3. Cubra permanentemente el perno usando
3a: tapas perno, 3b: tapones modelo a insertar, 3c: cubre tornillos.

OPERAZIONI DI MONTAGGIO

1. Praticare fori nella trave e fissare i due ganci per altalena.
2. Agganciare nella posizione correttamente e regolare l'altezza del seggiolino accorciando le catene se necessario.
3. Coprire in modo permanente i dadi di aggancio usando
3a: cappucci di plastica, 3b: copridado "tipo accecato", 3c: copridadi."

MONTAŽ KROK PO KROKU

1. Wywiercić otwory w belce i zamontować zawiesia.
2. Zawiesić huśtawkę w odpowiedniej pozycji i dostosować jej wysokość poprzez ucięcie łańcucha (w razie potrzeby).
3. Zamaskować śruby za pomocą np.:
3a: nakrętki kołpakowej, 3b: maskownicy wewnętrznej, 3c: plastikowej maskownicy.

GEBRUIKSAANWIJZING

VEILIGHEIDSINSTRUCTIES

1. Gelieve deze gebruiksaanwijzing zorgvuldig te bewaren.
2. Deze veiligheidsinstructies verwijzen enkel naar de schommelzit als een onderdeel. Het speeltoestel dat met deze uitgerust wordt, moet eveneens voldoen aan alle voorschriften van openbare speelruimtes.
3. Gelieve geen wijzigingen aan het product aan te brengen, deze kunnen de structurele integriteit beïnvloeden en vervangstukken zullen ten koste van de koper zijn. Onaangepast gebruik of foutieve montage van het product zijn uitdrukkelijk verboden en ontslaan de fabrikant van elke aansprakelijkheid. Dit product moet voor gebruik worden gemonteerd door een volwassene.
4. Het gebruik van het product is enkel toegelaten onder voortdurend toezicht van een volwassene. Het product is ongeschikt voor kinderen jonger dan 36 maanden, bij gebrek aan extra veiligheidsvoorzieningen en gezien de beperkte mentale mogelijkheden van peuters. Valgevaar!
5. Gelieve gedurende de installatie ervoor te zorgen dat het speeltoestel (of de constructie) het maximaal toelaatbare gewicht aankan, afhankelijk van het aantal zitplaatsen. Een enkele zitplaats heeft een maximaal toelaatbaar gewicht van 150 kg.
6. Dit product voldoet aan alle veiligheidsvoorschriften voorgeschreven in de EN 1176-1:2008 & EN 1176-2:2008. Dit product is geschikt voor openbare buitenspeeltuinen.
7. Het inbouwen van dit product in een speeltoestel of andere constructie dient zodanig te gebeuren dat gevaar voor beknelling uitgesloten is.
8. De afstand tussen de onderkant van het zitje (in rust) tot op de grond moet minimaal 40 cm bedragen.
9. Het is niet aanbevolen om meerdere zitjes aan de schommelstructuur te hangen.
10. De minimum afstand tussen het schommelzitje en de aangrenzende structuur bedraagt minimum 20% van de kettinglengte plus 20 cm.
11. De vrije valhoogte is gelijk aan de helft van de kettinglengte, plus de afstand van de bovenzijde van het zitje, in rusttoestand, tot de grond.
12. Bij de montage dient men erop te letten dat er in de impactzone voldoende afstand is tussen het speeltuig en eventuele hindernissen: muren, afsluitingen,... De valruimte van een schommel moet voldoen aan de grijze zone zoals aangegeven in FIG 1 (zie laatste pagina).
13. In deze veiligheidszones mogen zich geen harde of hoekige voorwerpen bevinden. De ondergrond moet vlak zijn en over een aangepaste bodem beschikken (rubberen valtegels, boomschors, houtsnippers) en moet voldoen aan alle eisen van de EN 1176-1:2008 normering. De hoogte van het valoppervlak moet overeenkomen met het grondniveau aanduidingsstreepje. Het product mag dus niet geplaatst worden boven asfalt, beton of een ander hard oppervlak. Er mag geen overlapping zijn met andere vrije ruimtes.
14. Het speeltoestel of constructie waarin dit product geplaatst wordt moet voldoen aan alle veiligheidsvoorschriften voorgeschreven in de Europese Normen EN1176-1&2:2008.
15. Indien schommels bevestigd worden aan andere toestellen, dan dient men speciale voorzieningen te nemen om de schommelactiviteit voldoende te scheiden van de andere activiteiten (bv. 150 cm extra vrije ruimte, relingen,...).
16. Zie pagina's 10 en 11 voor verdere instructies.
 - Gebruik voor de ophanging van de schommel schommelhaken van het type 817.002.022.001.
 - De aanbevolen afstand tussen de schommelhaken bedraagt 1920 mm. De hoek tussen de ophangtouwen mag variëren tussen 60-65°. (zie tekening 2).
17. Gedurende de installatie moet men ervoor zorgen dat : de bovenbalk horizontaal geplaatst is, alle bouten en bevestigingen vastgezet zijn, de plaats van installatie beveiligd en gemarkeerd is. Voordat het toestel kan worden gebruikt dient de stabiliteit van alle elementen gecontroleerd te worden, beschermde tapes verwijderd te worden en het niveau en toestand van de valdempende ondergrond gecontroleerd te worden.
18. Mocht het toestel onvolledig of beschadigd zijn, dan moet de constructie onmiddellijk afgeschermd worden en verzegeld worden door een witte en rode tape, er moet eveneens aangegeven worden dat het toestel beschadigd is. Totdat de schade hersteld is, moet het gebruik verboden worden.
19. De vrije ruimte rond het toestel moet minstens 2 m zijn.
20. Reserveonderdelen worden niet meegeleverd. In geval van schade kunnen onderdelen bij de fabrikant gekocht worden.
21. Verbindingen moeten goed beveiligd zijn zodat ze niet kunnen losgemaakt worden zonder gereedschap. (bv. vastgelijmde schroefverbindingen).

INSPECTIE EN ONDERHOUD

De frequentie van controle en onderhoud hangt af van het type artikel of het materiaal of andere factoren (vb. intensiteit van gebruik, vandalisme, ouderdom van het materiaal, omgeving, ...). De frequentie van inspectie controles moet verhoogd worden op basis van de aanwezigheid van bijzondere factoren.

Routinekeuring (wekelijks tot maandelijks)

- Kijk na of alle bouten en moeren nog voldoende vastzitten.
- Controleer de bodemafwerking op vreemde voorwerpen.
- Controleer op ontbrekende onderdelen.
- Controleer het gedeelte tussen toestel en grond.

Werkingskeuring (1 tot 3 maandelijks)

- Controleer de stabiliteit van de constructie.
- Controleer elk onderdeel op extreme slijtage en vervang indien nodig.

Periodieke controle (1 tot 2 keer per jaar)

- Controleer op roest en corrosie.
- Controleer elk onderdeel op extreme slijtage en vervang indien nodig.

INSTRUCTIONS DE SÉCURITÉ

1. Veuillez soigneusement garder ce mode d'emploi.
2. Ces instructions de sécurité se réfèrent uniquement au siège comme un composant. Le jeu qui est monté avec, doit également correspondre à toutes les exigences des aires de jeux publiques.
3. Ne veuillez apporter aucune modification au produit, celle-ci pourrait influencer l'intégrité structurelle et les pièces de rechange seraient à charge de l'acheteur. L'utilisation inadaptée ou le montage fautif du produit sont explicitement défendus et dérogent le producteur de toute responsabilité. Le montage de ce produit doit impérativement être effectué par un adulte avant l'usage.
4. L'utilisation du produit est uniquement autorisée sous contrôle d'un adulte. Ce produit ne convient pas à un enfant de moins de 36 mois par manque de mesures de sécurité supplémentaires et à cause des capacités mentales limitées des petits enfants. Risques de chute!
5. Veuillez assurer lors de l'installation que la construction peut supporter le poids maximum autorisé, en fonction du nombre de sièges. Un seul siège a un poids maximum de 150 kgs.
6. Le produit correspond aux normes de sécurité selon la Norme Européenne EN 1176-1:2008 & EN 1176-2:2008 et ce produit convient pour l'utilisation aux aires de jeux publiques extérieures.
7. L'installation de ce produit dans un jeu ou une autre construction, doit être telle que le risque de coïncage soit exclu.
8. La distance entre la partie inférieure du siège (en position horizontale) et le sol doit être au moins 40 cm.
9. Il est déconseillé d'accrocher plusieurs sièges balançoires au portique.
10. La distance minimale entre le siège balançoire et la structure juxtaposée sera au minimum 20% de la longueur de la chaîne de suspension augmentée de 20 cm.
11. La hauteur de chute libre égale la moitié de la longueur de la chaîne plus la distance entre la partie supérieure du siège et le sol en état de repos.
12. Au moment du montage, il faut respecter une distance suffisante entre les structures de jeux et tous les obstacles: murs, clôtures,... La zone de chute d'une balançoire doit être conforme à la zone grise comme indiquée sur FIG I (voir la dernière page).
13. Dans ces zones de sécurité, la présence d'objets durs ou pointus est défendue. Le terrain en dessous doit être plat, doit avoir une base appropriée (dalles en caoutchouc, écorce, copeaux de bois) et doit répondre à toutes les exigences de la norme EN 1176-1:2008. La hauteur de la surface de chute doit convenir avec l'indication du niveau de sol. Par conséquent, le montage du produit est interdit au-dessus d'une surface asphaltée, bétonnée ou durcie d'une autre façon. Il est interdit d'avoir des chevauchements avec d'autres espaces libres.
14. Le Jeu ou la construction dans lequel le produit est placé doit être conforme aux normes de sécurité prescrites dans les normes Européennes EN1176-1&2:2008.
15. Si des balançoires sont attachées aux autres structures de jeux, il faut prendre des mesures spéciales pour séparer suffisamment l'activité de balancer des autres activités (par exemple espace libre de 150 cm ou des balustrades).
16. Veuillez voir les instructions supplémentaires à les pages 10 et 11.
 - Pour la suspension de la balançoire, utilisez des crochets du type 817.002.022.001.
 - La distance recommandée entre les crochets est 1920 mm. L'angle entre les cordes de suspension peut varier de 60 à 65° (voir figure 2)
17. Lors de l'installation, vous devez vous assurer que : la barre est placée horizontalement, toutes les vis et fixations sont serrées , le lieu d'installation est sécurisé et marqué. Avant que le jeu puisse être utilisé, la stabilité de l'ensemble des éléments doit être vérifiée, les bandes de protection enlevée et le niveau et l'état du sol amortissant contrôlé.
18. Si le jeu est incomplet ou endommagé, la structure doit être immédiatement protégée et l'usage doit être interdit à l'aide d'un ruban blanc et rouge. Il doit être également indiqué que le jeu est endommagé. Jusqu'à ce que le dommage soit réparé, son utilisation devrait être interdite.
19. L'espace libre autour du jeu doit être minimum 2 m.
20. Pièces de rechange ne sont pas livrées avec. En cas de dommage, les pièces de rechange peuvent être achetées auprès du fabricant.
21. Les connexions doivent être bien protégées pour qu'il soit impossible de les ouvrir sans outils (ex. Avec des tiges file-tées collées).

CONTRÔLE ET ENTRETIEN

La fréquence des inspections et entretiens dépend du matériel utilisé ou d'autres éléments (utilisation intensive, niveau de vandalisme, situation littorale, pollution d'air, âge de l'équipement...). La fréquence des contrôles de l'inspection devrait être augmentée à base de la présence des facteurs spéciaux.

Inspection visuelle de routine (hebdomadaire ou mensuelle)

- Toujours s'assurer que les boulons et les écrous soient bien serrés.
- Vérifier que la surface amortissante soit libre.
- Vérifier qu'ils n'y aient des pièces manquantes.
- Contrôlez la section entre jeu et sol.

Inspection opérationnelle (1 à 3 mois)

- Contrôler la stabilité de la construction.
- Contrôler chaque pièce sur usure excessive et remplacer si nécessaire.

Inspection annuelle (1 à 2 fois par an)

- Inspecter sur présence de rouille et corrosion.
- Contrôler chaque pièce sur usure excessive et remplacer si nécessaire.



**ASSEMBLY - MONTAGE - MONTAJE
MONTAGGIO - MONTAŻ**

**PART LIST - ONDERDELEN - LISTE DES PIÈCES - UNTERTEILE
LISTA DE PARTES - ELENCO DEGLI ELEMENTI - LISTA CZĘŚCI**

- Take all parts out of the packaging and check if anything is damaged, and if all parts are present.
- Verwijder alle onderdelen uit de verpakking en kijk of er beschadigde of ontbrekende delen zijn.
- Sortez toutes les pièces de l'emballage et vérifiez s'il y a des pièces abimées ou manquantes.
- Holen Sie alle Unterteile aus der Verpackung und kontrollieren Sie, ob es beschädigte oder fehlende Teile gibt.
- Saque todas las piezas del embalaje y compruebe si algo está dañado, y si todas las piezas están presentes.
- Rimuovere tutte le parte dalla confezione, controllare che niente sia danneggiato e che tutti i pezzi siano presenti.
- Wyjąć wszystkie części z opakowania, sprawdzić, czy jakiejś nie brakuje lub czy nie uległa zniszczeniu.



not included - niet inbegrepen
non inclus - nicht inbegriffen
no incluido - non incluso
nie dołączane

817.002.022.001.

stainless steel swing hook
schemmelhaak in roestvrij staal
crochet en inox
Schaukelhaken in rostfreiem Stahl
gancho de columpio en acero inoxidable
gancio in acciaio inossidabile
zawieszak ze stali nierdzewnej



#195.x11: 850x 2000 mm
■10.6 kg

#195.x12: 1350x 2000 mm
■18.4 kg

#195.x13: 1850x 2000 mm
■26.2 kg

#195.x14: 2350x 2000 mm
■34 kg

#195.x15: 2850x 2000 mm
■41.8 kg

#195.x16: 3350x 2000 mm
■49.6 kg

#195.x17: 3850x 2000 mm
■57.4 kg

#195.x18: 4350x 2000 mm
■65.2 kg

#195.x19: 4850x 2000 mm
■73 kg

#195.x20: 5350x 2000 mm
■80.8 kg

#195.x21: 5850x 2000 mm
■88.6 kg

#195.x22: 6350x 2000 mm
■96.4 kg

**TOOLS - GEREEDSCHAP - OUTILS - WERKZEUGE
HERRAMIENTAS - STRUMENTI DA LAVORO - NARZĘDZIA**



wire cutter
kniptang
coupe-fil
Kneifzange
cortafíos
cizalla para alambre
obcegi



drill
broomachine
foreuse
Bohrmaschine
taldaro
trapano
wierarka



speed drill Ø 18 mm
houtboor Ø 18 mm
mèches à foret Ø 18 mm
Speedbohrer Ø 18 mm
taladro de alta velocidad Ø 18 mm
punte di precisione Ø 18 mm
wierćło piórowe Ø 18 mm



ratchet spanner with cap 24
ratelsleutel met dop 24
clé à cliquet avec douille 24
Universalschraubenschlüssel mit Aufsatz 24
llave de trinquete con boca del 24
chiave a cricchetto con attacco da 24
klucz z grzechotką i nakładką 24

INSTRUKCJA BEZPIECZEŃSTWA

1. Proszę zachować niniejszą instrukcję obsługi w celu wykorzystania jej w przyszłości.
2. Niniejsza instrukcja dotyczy wyłącznie siedziska jako komponentu. Urządzenie zabawowe w nie wyposażone musi także spełniać wymagania dotyczące wyposażenia publicznych placów zabaw.
3. Prosimy nie modyfikować urządzenia ani innych danych montażowych w jakikolwiek sposób. Zmiany będą miały wpływ na integralność strukturalną i wymiana części zamiennych nastąpi na koszt nabywcy. Niewłaściwe używanie lub zastosowanie produktu niezgodne z przeznaczeniem jest zabronione i zwalnia producenta z jakiegokolwiek odpowiedzialności. Przed użyciem produkt musi być zmontowany przez osobę dorosłą.
4. Korzystanie tylko pod stałym nadzorem osoby dorosłej. Produkt nie nadaje się dla dzieci w wieku poniżej 36 miesięcy, ze względu na brak dodatkowych zabezpieczeń i typowy dla małych dzieci brak umiejętności przewidywania. Ryzyko upadku!
5. Przed instalacją urządzenia, należy upewnić się, że konstrukcja nośna wytrzyma maksymalne obciążenie, które zależy od ilości siedzisk. Maksymalne dopuszczalne obciążenie pojedynczego siedziska wynosi 150 kg.
6. Produkt spełnia wszelkie wymogi bezpieczeństwa zawarte w standardach europejskich EN 1176-1:2008 & EN 1176-2:2008. Produkt przeznaczony jest do wykorzystania na publicznych placach zabaw na świeżym powietrzu.
7. Podczas instalacji urządzenia, należy upewnić się, że nie występuje ryzyko zakleszczenia.
8. Minimalna odległość od spodu huśtawki (gdy nie jest używana) do podłoża powinna wynosić 40 cm.
9. Zaleca się wieszanie tylko jednego siedziska na jednej konstrukcji.
10. Minimalna odległość między krawędzią siedziska huśtawki, a konstrukcją sąsiednią w pozycji nieruchomej powinna wynosić 20% długości cięgna plus 20 cm.
11. Wysokość upadku swobodnego równa jest połowie długości cięgna powiększona o wysokość siedziska huśtawki w pozycji.
12. Podczas montowania lub składania urządzenia należy zwrócić szczególną uwagę, aby strefa bezpieczeństwa została zachowana i aby nie znajdowały się tam ewentualne przeszkody: ściany, ogrodzenie, ... Powierzchnia upadku powinna wyglądając tak, jak zostało to pokazane na rysunku FIG I (ostatnia strona).
13. W strefie bezpieczeństwa nie mogą znajdować się żadne twarde przedmioty o ostrych krawędziach lub spiczastych zakończeniach. Powierzchnia pod urządzeniem powinna być płaska i mieć właściwości amortyzujące (np. guma, kora, zrębki) oraz spełniać wymagania EN 1176-1:2008. Wyznacznikiem poziomu nawierzchni powinien być znak poziomu podstawowego znajdujący się na konstrukcji nośnej całego urządzenia (np. słupie, filarze,...). Produktu nie wolno instalować nad asfaltem, betonem lub innym twardym podłożem. Strefy bezpieczeństwa nie mogą się pokrywać.
14. Rama lub konstrukcja na której podwieszony jest produkt, musi spełniać wszelkie standardy bezpieczeństwa zgodnie z europejską normą EN1176-1&2:2008.
15. Rama lub jej górna część może łączyć się z innym urządzeniem, jeśli zachowane są odpowiednie odległości, aby je od siebie oddzielić. Np. dodatkowe 150 cm wolnej przestrzeni, barierki,...
16. Dalsze instrukcje montażu na stronach 10 i 11.
 - Do zawieszenia siedziska należy użyć zawiesia typu 817.002.022.001.
 - Zalecana odległość między zawieszami wynosi 1920 mm. Kąt zawarty między linami zawiesia można regulować w przedziale 60-65°. (patrz rysunek 2)
17. Podczas montażu należy zwrócić uwagę na: poziome ustawienie poprzeczki, dokręcenie wszystkich śrub i mocowań, zabezpieczenie i oznakowanie miejsca montażu. Przed oddaniem urządzenia do użytkowania należy sprawdzić stabilność wszystkich elementów, usunąć taśmy zabezpieczające oraz sprawdzić poziom i stan nawierzchni amortyzującej upadek.
18. W przypadku zauważenia, że urządzenie jest niekompletne lub zniszczone, należy natychmiastowo zabezpieczyć konstrukcję i uniemożliwić korzystanie z urządzenia poprzez zastosowanie taśmy sygnalizacyjnej biało-czerwonej oraz wywieszenie informacji o uszkodzeniu. Do czasu naprawy uszkodzeń, urządzenie powinno być wyłączone z korzystania przez użytkowników placu zabaw.
19. Minimalna przestrzeń montażowa powinna znajdować się w promieniu 2 m od montowanego urządzenia.
20. Części zamienne nie są dostarczane wraz z urządzeniem. W przypadku awarii części zamienne można nabyć u producenta.
21. Połączenia powinny być zabezpieczone tak, żeby nie można było ich rozkręcić bez użycia narzędzi (np. klejone połączenia gwintowe).

KONTROLA I KONSERWACJA

Częstotliwość kontroli i konserwacji zależy od rodzaju artykułu, użytych materiałów bądź innych czynników (np. dużego obciążenia, umiślnego zniszczenia, wilgotności powietrza, zanieczyszczenia powietrza, wieku wyposażenia itp.). W przypadku zaistniałych czynników należy zwiększyć częstotliwość kontroli.

Rutynowa kontrola (raz na tydzień lub raz na miesiąc)

- Zawsze należy sprawdzać, czy śruby i nakrętki są mocno dokręcone.
- Na podłożu amortyzującym pod produktem nie powinny znajdować się żadne przedmioty.
- Należy sprawdzać, czy nie brakuje żadnych elementów.
- Należy sprawdzać prześwit między urządzeniem a gruntem.

Kontrola robocza (raz na 1 do 3 miesięcy)

- Należy sprawdzać stabilność konstrukcji.
- Należy sprawdzić zużycie każdej części i w razie potrzeby wymienić na nową.

Kontrola roczna (1 lub 2 razy do roku)

- Należy sprawdzać elementy konstrukcji pod kątem obecności rdzy i korozji.
- Należy sprawdzić zużycie każdej części i w razie potrzeby wymienić na nową.

SICHERHEITSHINWEISE

1. Bitte bewahren Sie diese Gebrauchsanweisung sorgfältig auf.
2. Diese Gebrauchsanweisung bezieht sich nur auf den Nestschaukel als Zubehörtteil. Das Spielplatzgerät, das damit ausgestattet wird, muss an alle Anforderungen der öffentlichen Normierung von Spielplätzen beantworten.
3. Bitte keine Änderungen an dem Produkt vornehmen, dies könnte die Struktur beeinflussen und Austauschstücke werden dann zu Kosten des Käufers sein. Unangepasstes Benutzen oder falsche Montage sind ausdrücklich verboten und entlasten den Hersteller von seiner Verantwortung. Dieser Artikel muss, vor Gebrauch, durch einen Erwachsenen montiert werden.
4. Das Benutzen von diesem Produkt ist nur zugelassen unter der ständigen Aufsicht einer Erwachsener. Das Produkt ist nicht geeignet für Kinder unter 36 Monaten, wenn extra Sicherheitsmassnahmen fehlen und eingedenk die beschränkte mentale Möglichkeiten von Kleinkindern. Sturzgefahr!
5. Wenn Sie das Produkt installieren, müssen Sie sicherstellen, dass die Spielanlage oder das Schaukelgestell, die maximale Belastung tragen kann. Dies ist abhängig von dem Anzahl Sitzen. Ein Einzelsitz kann eine maximale Last von 150 KG tragen.
6. Dieses Produkt entspricht allen Anforderungen der Europäischen Norm EN 1176-1:2008 & EN 1176-2:2008. Dieses Produkt ist geeignet für öffentliche Spielplätze.
7. Bei der Montage des Produktes in ein Spielgerät oder in eine andere Konstruktion, muss sichergestellt werden, dass keine Fangstellen für Gliedmasse oder Kleidungssteile entstehen.
8. Die Distanz zwischen der Unterseite des Sitzes (in Ruhelage) bis zum Boden soll mindestens 40 cm sein.
9. Es ist nicht zu empfehlen mehrere Schaukelsitze an einer Schaukelkonstruktion aufzuhängen.
10. Der Mindestabstand zwischen der Seite der Nestschaukel und der anliegenden Konstruktion, wenn nicht im Gebrauch, beträgt mindestens 20% der Länge des flexiblen Verbinders, plus 20 cm.
11. Die freie Fallhöhe ist gleich an der Hälfte der Länge des flexiblen Verbinders, plus die Höhe des Sitzes der Nestschaukel, wenn nicht in Gebrauch.
12. Bei der Montage soll man darauf achten, dass im Impaktraum ein genügender Abstand zwischen dem Produkt und eventuellen Hindernissen ist: Mauer, Zäune,... Die Auffangzone einer Schaukel muss sich in der grauen Zone befinden, so wie angegeben in FIG I, (Sehen Sie auf der letzten Seite).
13. Innerhalb dieses freien Raumes, dürfen sich keine harten, eckigen oder spitzige Objekte befinden. Die Sicherheitsfläche unter dem Produkt muss flach sein und in geeigneter Weise abgedeckt werden (z.B. Gummimatte, Rinde, Holzspäne) und muss die Anforderungen der EN 1176-1:2008 erfüllen. Der Indikator für das Oberflächenniveau sollte die Basisniveau markierung sein. Es kann auf der Tragekonstruktion des gesamten Gerätes gefunden werden (z.B. auf der Mast, Pfeller usw.). Der Artikel soll nicht über Asphalt, Beton oder anderen harten Untergrund gehangen werden. Es darf kein überschneiden von umliegenden freien Räume oder Sicherheitszonen sein.
14. Das Spielgerät oder die Spielanlage wo dieses Artikel eingebaut wird, soll alle Sicherheitsrelevanten Aspekte der Europäischen Normierung EN1176-1&2:2008 erfüllen.
15. Wenn Schaukelsitze an anderen Spielgeräte befestigt werden, sollte man spezielle Maßnahmen treffen, um die Schaukelaktivität komplett zu sichern gegenüber anderen Aktivitäten (z.B.: 150 cm extra freien Raum, Barrieren).
16. Sehen Sie auf den Seiten 10 und 11 für weitere Anweisungen.
 - Zum Aufhängung der Seilschaukel benutzen Sie Schaukelhaken Typ 817.002.022.001.
 - Der empfohlene Abstand zwischen den Schaukelhaken ist 1920 mm. Der Winkel zwischen den Seilen sollte zwischen 60-65° sein. (sehen Sie Abbildung 2)
17. Während der Installation sollten Sie sicherstellen, dass die Querlatte horizontal angeordnet ist, dass alle Schrauben und Befestigungen angezogen sind und, dass der Ort der Installation gesichert und gekennzeichnet ist. Bevor das Gerät verwendet werden kann, sollte die Stabilität aller Elemente überprüft werden, Schutzbänder entfernt, und das Niveau und den Zustand der stoßabsorbierenden Oberfläche des Bodens geprüft werden.
18. Sollte das Gerät unvollständig oder beschädigt befunden werden, muss die Schaukelanlage sofort geschützt und den Gebrauch davon verhindert werden. Markieren Sie die Anlage mit einem weiß-roten Band und eine Warnung, dass das Gerät beschädigt ist. Bis der Schaden repariert ist, sollte das Gerät von der Nutzung durch den Spielplatznutzer ausgeschlossen werden.
19. Eine minimale freie Sicherheitsabstand von 2 Meter herum das Gerät soll gewährleistet werden.
20. Die Nestschaukel wird ohne Ersatzteile geliefert. Im Falle einer Beschädigung können Ersatzteile beim Hersteller erworben werden.
21. Verbindungen müssen gut befestigt sein, sodass diese nicht ohne Werkzeug gelöst werden können (z. B. mit geklebten Schraubverbindungen).

INSPEKTION UND WARTUNG

Die Frequenz der Kontrolle und Unterhalt hängt ab von dem Typ Artikel oder das Material oder andere Faktoren (z.B. Intensität des Gebrauchs, Vandalismus, Alter des Materials, Umwelt). Die Frequenz dieser Überprüfungen sollten nach dem Auftreten spezieller Faktoren erhöht werden.

Routinekontrolle (wöchentlich bis monatlich)

- Kontrollieren Sie ob alle Bolzen und Muttern noch fest genug sitzen.
- Kontrollieren Sie die Bodenausführung auf fremde Sachen.
- Kontrollieren Sie auf fehlende Unterteile.
- Überprüfen Sie den Raum zwischen Artikel und Boden.

Wirkungskontrolle (1 bis 3 Monaten)

- Kontrollieren Sie die Stabilität der Konstruktion.
- Kontrollieren Sie auf außergewöhnlichen Verschleiß und ersetzen Sie wenn nötig.

Periodische Kontrolle (1 bis 2 Mal pro Jahr)

- Kontrollieren Sie auf Rost und Erosion.
- Kontrollieren Sie auf außergewöhnlichen Verschleiß und ersetzen Sie wenn nötig.

SEGURIDAD LAS INSTRUCCIONES

1. Por favor guarde este manual para futuras referencias de forma segura.
2. Estas instrucciones de uso se refieren únicamente al asiento como componente. El dispositivo de juego equipado con él, también debe cumplir con todos los requisitos en materia de equipamiento de parques infantiles públicos.
3. Por favor, de ningún modo modifi que el producto ni ninguna de sus partes. Las modificaciones afectarán a la integridad estructural y las piezas de recambio correrán a cargo del consumidor. El uso inexacto o el montaje incorrecto de este producto está expresamente prohibido y libera al fabricante de toda responsabilidad. Este producto necesita ser montado por un adulto antes de ser usado.
4. El uso de este producto sólo está permitido bajo la vigilancia de un adulto. El producto es inadecuado para los niños menores de 36 meses, por carencia de medidas adicionales de seguridad y por las capacidades mentales limitadas de los niños pequeños. Riesgo de caída!
5. Cuando instale el producto, asegúrese de que la estructura puede soportar la carga máxima, que depende del número de usuarios del producto. Cada asiento individual debe poder soportar 150kg.
6. Este producto corresponde a todas las aspectos de seguridad según las Normas Europeas EN 1176-1:2008 & EN 1176-2:2008. Este producto es para parques infantiles públicos de exterior.
7. La instalación de este producto en un juego infantil o otra construcción debe realizarse de modo que el peligro para quedarse atascado quede excluido.
8. La distancia desde abajo del asiento (inmovil) hasta el suelo debe de ser por lo menos de 40 cm.
9. No está recomendado colgar múltiples columpios a la estructura.
10. La distancia mínima entre el borde del asiento y la estructura, cuando no esté en uso, debe de ser por lo menos del 20% de la longitud de las cuerdas de suspensión, más 20 cm.
11. La altura de caída es igual a la mitad de la longitud de la cadena, más la distancia entre el lado superior del asiento en reposo y el suelo.
12. Al ser montado, debe de haber bastante distancia entre el juego infantil y cualquier obstáculo: paredes, empalizadas,... El área de caída tiene que ser igual a la zona especificada en gris en el FIG I (vea última página).
13. En esta área de seguridad no pueden haber objetos duros o puntiagudos. El suelo tiene que ser plano y amortiguar choques (por ejemplo suelo de goma, suelo continuo, virutas de madera...), y cumplir con los requisitos de la EN 1176-1:2008. El indicador del nivel de la superfi cie debe ser la marca de nivel de base que se encuentra en la estructura de soporte de todo el dispositivo (por ejemplo, en el poste, pilar, etc.). El producto no se puede colocar por lo tanto sobre el asfalto, hormigón u otra superfi cie dura. Las áreas de seguridad de cada elemento, o los espacios libres requeridos, no pueden superponerse.
14. La estructura o construcción en la que el elemento sea integrado, debe también cumplir todos los aspectos necesarios de seguridad de las normas Europeas EN 1176-1&2:2008.
15. Si los asientos están fijados a otro equipo, se deberán tomar precauciones especiales para separar suficientemente la actividad de columpiarse de otras actividades (por ejemplo 150 cm adicionales de espacio libre, barreras...).
16. Para más instrucciones de montaje, véase las páginas 10 y 11.
 - Para la suspensión del columpio siga uso el tipo de ganchos 817.002.022.001.
 - La distancia recomendada entre los ganchos es de 1920 mm. El ángulo entre las cuerdas de suspensión debe ser entre 60-65°. (ver figura 2)
17. Durante la instalación, debe asegurarse de que en el travesaño se coloca en posición horizontal, todos los tornillos y pernos queden apretados, el lugar de la instalación es segura y está convenientemente señalizada. Antes de que el dispositivo se pueda utilizar, la estabilidad de todos los elementos debe ser verifi cada, se eliminan lascintas de protección y el nivel y el estado de la superfi cie que absorbe los golpes comprobada.
18. Si se observara que el dispositivo está incompleto o dañado, la construcción debe ser protegida de inmediato y prevenir su uso señalizándolo mediante el uso de una cinta blanca y roja, y colocar información de que el dispositivo está dañado. Hasta que se repare el daño, el dispositivo debe ser excluido de su uso en el parque.
19. El espacio mínimo de instalación debe estar mínimo a 2 m del dispositivo que debe instalarse.
20. No se suministran piezas de repuesto con el dispositivo. En caso de daños, pueden adquirirse piezas de repuesto en el fabricante.
21. Las uniones deben ser protegidas, de modo que no puedan ser desmontadas sin herramientas (p. ej. Con juntas fileteadas pegadas).

INSPECCIÓN Y MANTENIMIENTO

La frecuencia de inspecciones y mantenimiento dependerá del tipo de equipo o materiales utilizados y de otros factores (por ejemplo, uso muy frecuente, grado de vandalismo, ubicación en la costa, contaminación del aire, antigüedad del equipo, ...). La frecuencia de los controles de inspección se debe aumentar de acuerdo a la ocurrencia de estos factores.

Inspección visual rutinaria (semanalmente o mensualmente)

- Asegúrese siempre de que los pernos y las tuercas están bien fijados.
- Verifi que no existen obstáculos en el área de seguridad del producto.
- Compruebe que no faltan piezas.
- Compruebe las distancias en el suelo.

Inspección operacional (1 a 3 meses)

- Verifi que la estabilidad de la construcción.
- Verifi que todos los componentes por sí hubiera un desgaste excesivo y sustitúyalos cuando sea necesario.

Inspección anual (de 1 a 2 veces al año)

- Compruebe que no hay partes oxidadas o con herrumbre.
- Verifi que todos los componentes por sí hubiera un desgaste excesivo y sustitúyalos cuando sea necesario.

INDIRIZZAMENTI PER L'USO

1. Conservare le istruzioni con cura.
2. Queste istruzioni si riferiscono solo al sedile come componente. Il dispositivo di gioco dotato di questo sedile, ha bisogno di soddisfare tutti i requisiti per le apparecchiature di parco giochi pubblico.
3. Non apportare al prodotto delle modifi che che possono intaccare l'integrità strutturale; i costi eventuali di ricambio sono a carico dell'acquirente. L'uso improprio oppure il montaggio sbagliato è vietato e solleva il fabbricante di ogni responsabilità. Questo prodotto deve essere montato da un adulto prima dell'uso.
4. Il prodotto deve essere utilizzato esclusivamente sotto la costante supervisione di un adulto. Il prodotto non è adatto ai bimbi di età inferiore a 36 mesi per mancanza di misure di sicurezza supplementari ed a causa delle capacità limitate dei bimbi. Rischio di caduta!
5. Durante l'installazione del prodotto verificare che la struttura o altra costruzione possono sopportare il carico massimo che dipende dal numero di sedi. Ogni singolo sedile può sopportare un carico massimo di 150 kg.
6. Questo prodotto è conforme a tutti i requisiti descritti nelle Norme Europee EN 1176-1:2008 & EN 1176-2:2008 relative alla sicurezza. Questo prodotto è per parchi giochi pubblici esterni.
7. Effettuare il montaggio in modo che si eviti il rischio di intrappolamento.
8. La distanza tra la parte inferiore del sedile (in posizione orizzontale) e il suolo deve essere almeno 40 cm.
9. Non è raccomandato appendere diversi seggiolini alla struttura dell'altalena.
10. La distanza minima tra il bordo del sedile e il telaio, quando non in uso, deve essere almeno il 20% della lunghezza delle funi di sospensione, più 20 cm.
11. Altezza di caduta è uguale alla metà della fune di sospensione, più la distanza tra la parte superiore del sedile in riposo, e il pavimento.
12. Durante l'assemblaggio assicurarsi che ci sia spazio suffi ciente tra le attrezzature ed eventuali ostacoli (muri, steccati, ecc.). Lo spazio di oscillazione deve essere come specificato dall'area grigia come mostrato nella FIG I (vedere ultima pagina).
13. All'interno dello spazio di sicurezza non devono trovarsi oggetti solidi o con angoli non smussati. Il terreno deve essere livellato e fungere da ammortizzatore (ad esempio pavimenti in gomma, trucioli di legno ...) e soddisfare i requisiti della EN 1176-1: 2008. L'indicatore del livello deve essere il marchio del supporto base situato sulla struttura (ad esempio, nel post, pilastro, ecc.). Quindi il prodotto non deve essere montato sopra un terreno asfaltato, cementato o indurito in qualsiasi altro modo. Non può avere sovrapposizione delle aree di sicurezza o dello spazio libero richiesto per i componente di gioco.
14. La struttura o costruzione in cui l'elemento è integrato, è inoltre necessario rispettare tutti gli aspetti di sicurezza delle norme europee EN 1176-1 & 2: 2008.
15. Non è assolutamente consentito attaccare altri componenti all'intelaiatura dell'altalena o alla barra di sostegno della stessa se non dopo aver preso specifi che misure, per esempio: 150 cm di spazio libero, barriere..., al fi ne di evitare il contatto con i vari componenti o oggetti esterni.
16. Per più di istruzioni sull'installazione, vedi le pagine 10 e 11.
 - Per la sospensione del sedile corda uso il gancio tipo 817.002.022.001.
 - La distanza consigliata tra i ganci è 1.920 millimetri. L'angolo tra le funi di sospensione deve essere compreso tra 60-65°. (vedi figura 2)
17. Durante l'installazione, è necessario assicurarsi che la barra è posta orizzontalmente, tutte le viti e bulloni sono stretti, la posizione di installazione è sicura ed è correttamente marcata. Prima che il dispositivo può essere utilizzato, la stabilità di tutti gli elementi vanno verifi cate, vengono eliminati protezione lascintas e il livello e lo stato della superfi cie che assorbe gli urti controllato.
18. Qualora asservazione che il dispositivo è incompleto o danneggiato, il gioco deve essere protetto immediatamente e impedire il suo uso, con un nastro rosso e bianco, e inserire le informazioni che il dispositivo è danneggiato. Fino a quando il danno è stato riparato, il dispositivo deve essere escluso dall'utilizzo del parco.
19. Lo spazio minimo installazione deve essere di almeno 2 m dal dispositivo da installare.
20. Pezzi di ricambio non forniti con il dispositivo. In caso di danni, possono essere acquistati i pezzi di ricambio del produttore.
21. Le connessioni devono essere controllate e protette al fi ne di non poter essere tolte nemmeno con degli strumenti (p. esempio con giunti filettati incollati).

ISPEZIONE E MANUTENZIONE

La frequenza delle ispezioni e della manutenzione dipende del materiale utilizzato per l'attrezzatura o di altri fattori (p.e. uso intensivo, livello di vandalismo, ubicazione litorale, inquinamento atmosferico, età dell'attrezzatura,...). La frequenza dei controlli di ispezione dovrebbe essere aumentata secondo il l' aumento di questi fattori.

Ispezione visuale di routine (settimanale o mensile)

- Sempre assicurarsi che i bulloni e dadi siano bene serrati.
- Assicurarsi che la superfi cie antitrauma sia sgombra da oggetti che non dovrebbero starci.
- Assicurarsi che non ci manchino delle parti.
- Controllare la distanza nella terra.

Ispezione operativa (1 a 3 mesi)

- Controllare la stabilità della costruzione.
- Controllare ogni parte su logoramento eccessivo e sostituire se necessario.

Ispezione annuale (1 a 2 volte ogni anno)

- Controllare la ruggine e la corrosione.
- Controllare ogni parte su logoramento eccessivo e sostituire se necessario.