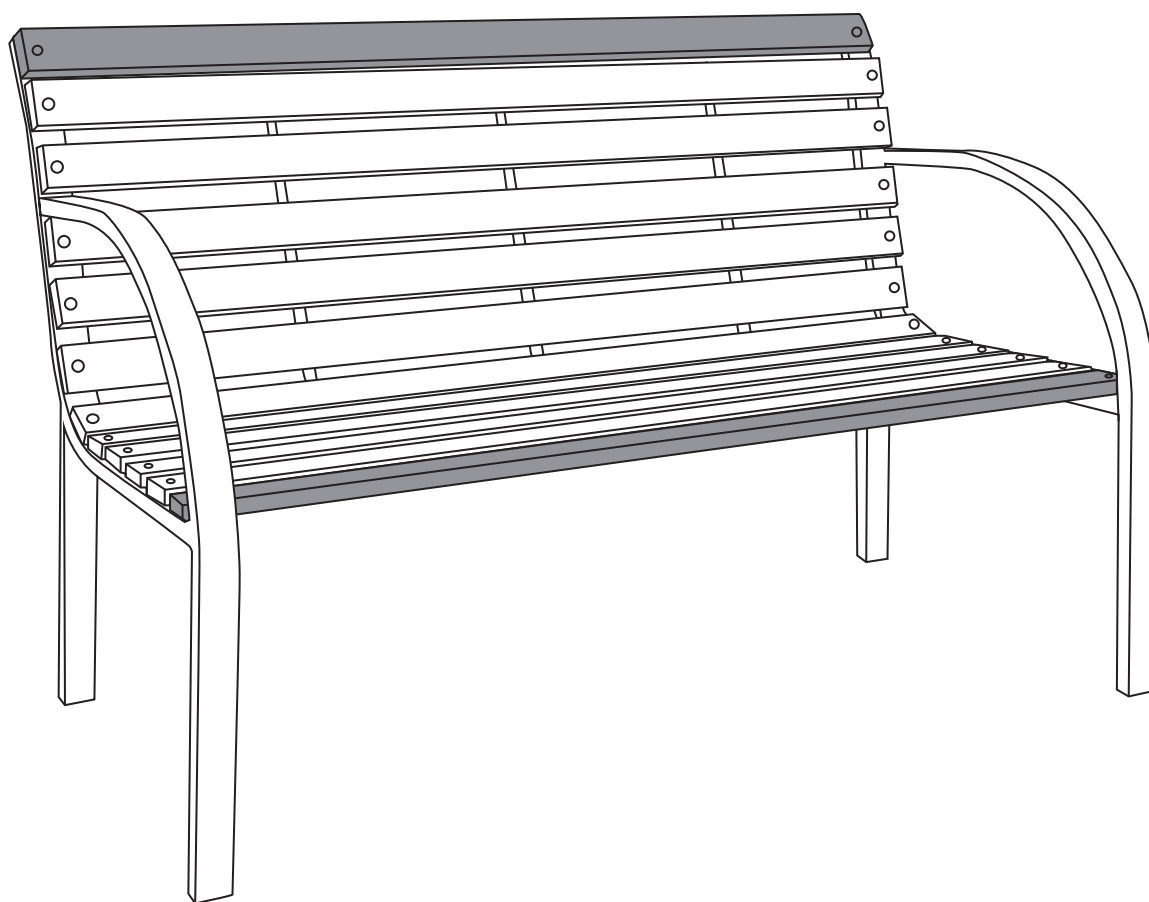


OTIS

Garden bench / Gartenbank / Tuin bank / Banc de jardin / Banco de jardín / Panchina da giardino / Zahradní lavička / Ławka ogrodowa / Záhradná lavička / Kerti pad / Havebænk / Trädgårdsbänk / Hagebenk / Παγκάκι κήπου



Instruction Manual

Gebrauchsanweisung | Gebruikershandleiding |
Mode d'emploi | Manual de usuario | Istruzione per l'uso
| Návod k použití | Instrukcja obsługi | Návod na použitie
| Használati utasítás | Brugsanvisning | Instruktionsbok |
Bruksanvisning | Εγχειρίδιο οδηγιών





WARNING!

CHOKING HAZARD. Small parts. Not suitable for children under 36 months of age.

The product must be assembled by an adult.

Possible hazard description, e.g. in unassembled state, contents contain dangerous sharp points, so keep out of reach of children.

Keep plastic covers and bags away from children to prevent choking and danger. For household use only.

Keep this manual for future use.

DE - WARNUNG!

ERSTICKUNGSGEFAHR. Kleine Teile. Nicht geeignet für Kinder unter 36 Monaten. Das Produkt muss von einem Erwachsenen zusammengebaut werden. Mögliche Gefahrenbeschreibung, z.B. im unmontierten Zustand enthält der Inhalt gefährliche scharfe Spitzen, daher außerhalb der Reichweite von Kindern aufbewahren. Halten Sie Plastikdeckel und -beutel von Kindern fern, um Erstickungsgefahr zu vermeiden. Nur für den Hausgebrauch.

Bewahren Sie diese Anleitung zum späteren Gebrauch auf.

NL - WAARSCHUWING!

VERSTIKKINGSGEVAAR. Kleine onderdelen. Niet geschikt voor kinderen jonger dan 36 maanden.

Het product moet door een volwassene worden gemonteerd. Mogelijke gevarenbeschrijving, bijvoorbeeld in niet gemonteerde staat bevat de inhoud gevaarlijke scherpe punten, dus buiten het bereik van kinderen houden. Houd plastic hoezen en zakken uit de buurt van kinderen om verstikking en gevaar te voorkomen. Alleen voor huishoudelijk gebruik.

Bewaar deze handleiding voor toekomstig gebruik.

FR - AVERTISSEMENT !

RISQUE D'ÉTOUFFEMENT. Petites pièces. Ne convient pas aux enfants de moins de 36 mois.

Le produit doit être assemblé par un adulte. Description des risques possibles, par exemple, si le produit n'est pas assemblé, il contient des pointes acérées dangereuses ; il faut donc le tenir hors de portée des enfants. Tenir les couvercles et les sacs en plastique hors de portée des enfants pour éviter tout risque d'étouffement et de danger. Pour un usage domestique uniquement.

Conservez ce manuel pour un usage ultérieur.

ES - ¡ATENCIÓN!

PELIGRO DE ASFIXIA. Piezas pequeñas. No apto para niños menores de 36 meses. El producto debe ser montado por un adulto.

Descripción de posibles peligros, por ejemplo, en estado desarmado el contenido contiene puntas afiladas peligrosas, por lo que debe mantenerse fuera del alcance de los niños.

Mantenga las fundas y bolsas de plástico fuera del alcance de los niños para evitar asfixia y peligro. Sólo para uso doméstico.

Conserve este manual para uso futuro.

IT - ATTENZIONE!

PERICOLO DI SOFFOCAMENTO. Piccole parti. Non adatto a bambini di età inferiore a 36 mesi.

Il prodotto deve essere assemblato da un adulto. Descrizione dei possibili pericoli, ad es. in condizioni non assemblate il contenuto contiene pericolose punte taglienti, quindi tenere fuori dalla portata dei bambini. Tenere i coperchi e i sacchetti di plastica lontano dalla portata dei bambini per evitare il rischio di soffocamento. Solo per uso domestico.

Conservare questo manuale per uso futuro.

CS - VAROVÁNÍ!

NEBEZPEČÍ UDUŠENÍ. Malé části. Nevhodné pro děti mladší 36 měsíců. Výrobek musí sestavit dospělá osoba.

Popis možného nebezpečí, např. v nesložném stavu obsahuje obsah nebezpečně ostré hroty, proto jej uchovávejte mimo dosah dětí. Plastové obaly a sáčky uchovávejte mimo dosah dětí, abyste zabránili udušení a nebezpečí. Pouze pro domácí použití.

Tento návod si uschovejte pro budoucí použití.

PL - OSTRZEŻENIE!

RYZYKO ZADŁAWIENIA. Małe części. Nieodpowiednie dla dzieci w wieku poniżej 36 miesięcy.

Produkt musi być montowany przez osobę dorosłą. Opis możliwego zagrożenia, np. w stanie niezmontowanym zawartość zawiera niebezpieczne ostre elementy, dlatego należy przechowywać ją poza zasięgiem dzieci. Plastikowe osłony i torby należy przechowywać z dala od dzieci, aby zapobiec zadławieniu i zagrożeniu. Wyłącznie do użytku domowego.

Niniejszą instrukcję należy zachować do wykorzystania w przyszłości.

SK - VAROVANIE!

NEBEZPEČENSTVO UDUŠENIA. Malé časti. Nevhodné pre deti mladšie ako 36 mesiacov. Výrobok musí zostaviť dospelá osoba.

Popis možného nebezpečenstva, napr. v nezmontovanom stave obsah obsahuje nebezpečné ostré hroty, preto ho uchovávejte mimo dosahu detí. Plastové kryty a vrecká uchovávejte mimo dosahu detí, aby ste zabránili zaduseniu a nebezpečenstvu. Len na domáce použitie.

Tento návod na obsluhu si uschovejte pre budúce použitie.

HU - FIGYELEM!

FULLADÁSVESZÉLY. Apró alkatrészek. Nem alkalmas 36 hónaposnál fiatalabb gyermekek számára.

A terméket felnőtteknek kell összeszerelni. Lehetséges veszély leírása, pl. összeszeretlen állapotban a tartalom veszélyes éles hegyeket tartalmaz, ezért gyermekek elől elzárva tartandó. Tartsa a műanyag fedeleket és zacskókat a gyermekektől távol a fulladás és a veszély megelőzése érdekében. Kizárólag háztartási használatra.

Őrizze meg ezt a használati útmutatót későbbi használatra.

DA - ADVARSEL!

FARE FOR KVÆLNING. Små dele. Ikke egnet til børn under 36 måneder.

Produktet skal samles af en voksen. Mulig farebeskrivelse, f.eks. i usamlet tilstand indeholder indholdet farlige skarpe punkter, så hold det uden for børns rækkevidde. Hold plastikdæksler og poser væk fra børn for at forhindre kvælning og fare. Kun til brug i hjemmet.

Opbevar denne manual til fremtidig brug.

SE - VARNING!

RISK FÖR KVÄVNING. Små delar. Ej lämplig för barn under 36 månader.

Produkten måste monteras av en vuxen. Beskrivning av möjlig fara, t.ex. i omonterat skick innehåller innehållet farliga vassa punkter, så håll den utom räckhåll för barn. Håll plasthöljen och påsar borta från barn för att förhindra kvävning och fara. Endast för hushållsbruk.

Spara denna bruksanvisning för framtida bruk.

NO - ADVARSEL!

FARE FOR KVELNING. Små deler. Ikke egnet for barn under 36 måneder.

Produktet må monteres av en voksen. Mulig farebeskrivelse, f.eks. i umontert tilstand inneholder innholdet farlige skarpe spisser, så hold det utilgjengelig for barn. Oppbevar plastdelsler og poser utilgjengelig for barn for å unngå kvelningsfare. Kun til bruk i hjemmet.

Ta vare på denne bruksanvisningen for fremtidig bruk.

EL - ΠΡΟΕΙΔΟΠΟΙΗΣΗ!

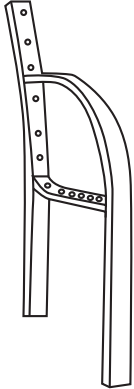

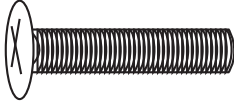





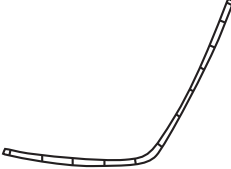
ΚΙΝΔΥΝΟΣ ΠΝΙΓΜΟΥ. Μικρά μέρη. Ακατάλληλο για παιδιά κάτω των 36 μηνών.

Το προϊόν πρέπει να συναρμολογείται από έναν ενήλικα. Πιθανή περιγραφή κινδύνου, π.χ. σε μη συναρμολογημένη κατάσταση τα περιεχόμενα περιέχουν επικίνδυνα αιχμηρά σημεία, γι' αυτό κρατήστε τα μακριά από παιδιά. Κρατήστε τα πλαστικά καλύμματα και τις σακούλες μακριά από τα παιδιά για να αποφύγετε τον πνιγμό και τον κίνδυνο. Μόνο για οικιακή χρήση.

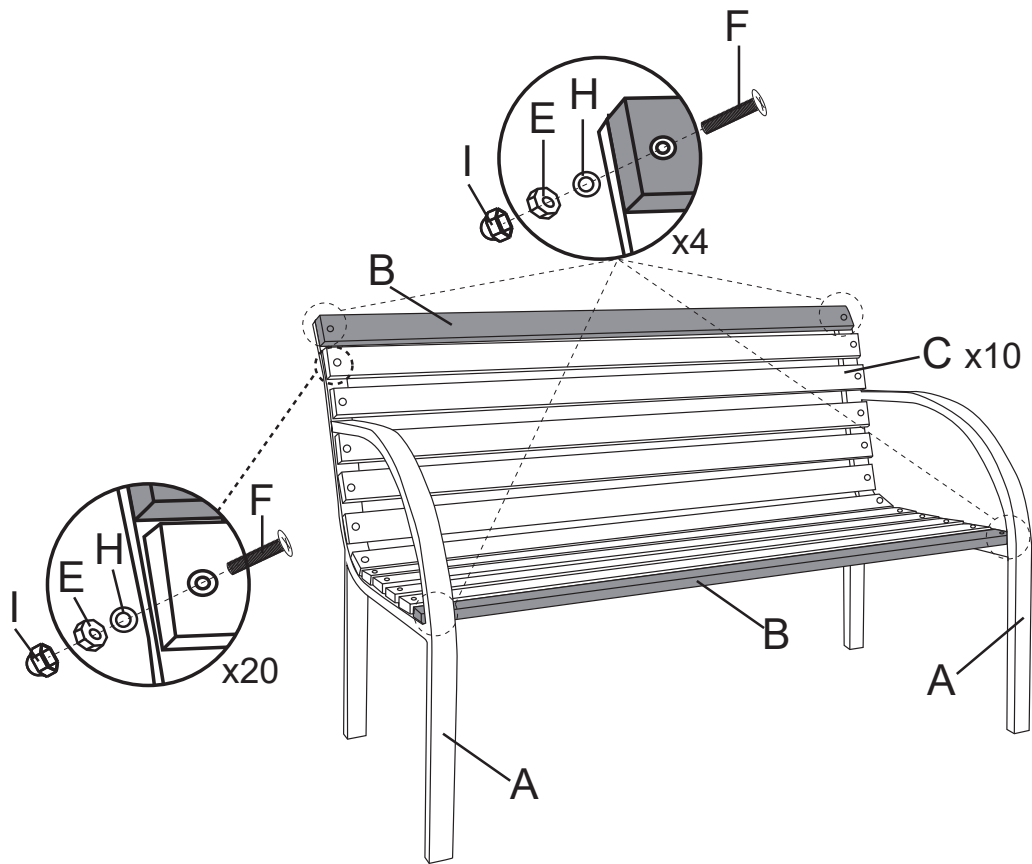
Φυλάξτε αυτό το εγχειρίδιο για μελλοντική χρήση.

OTIS

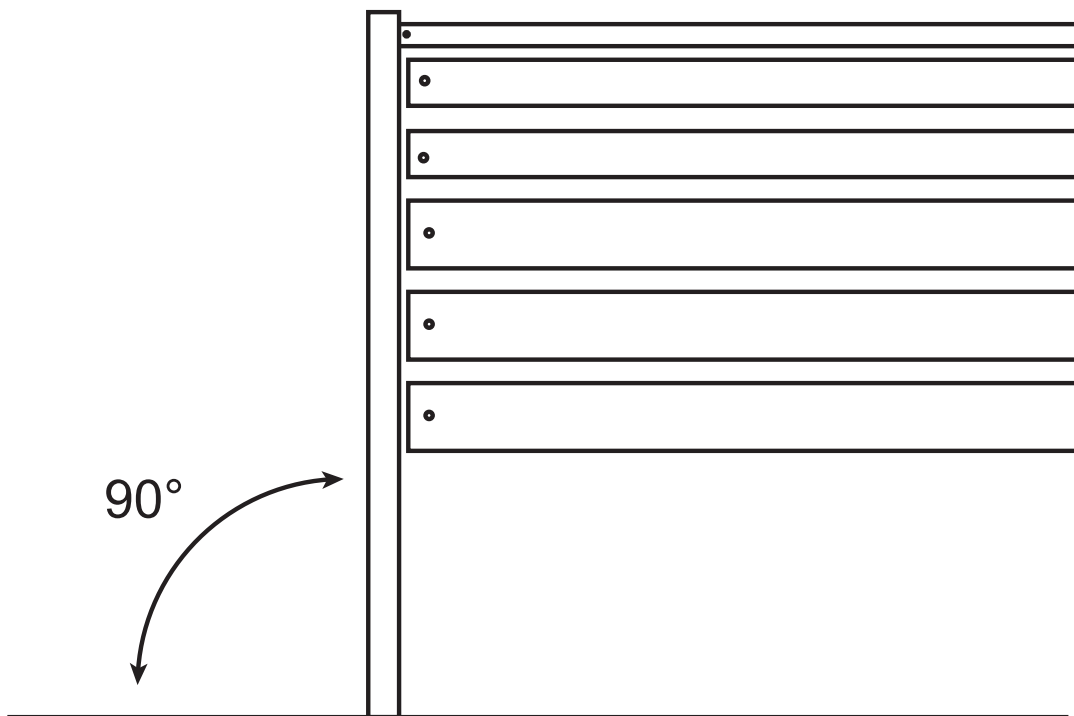
Parts

A		x2	E		24
			F		24
			G		36
B		x2	H		24
C		x10	I		24
D		x3			

1



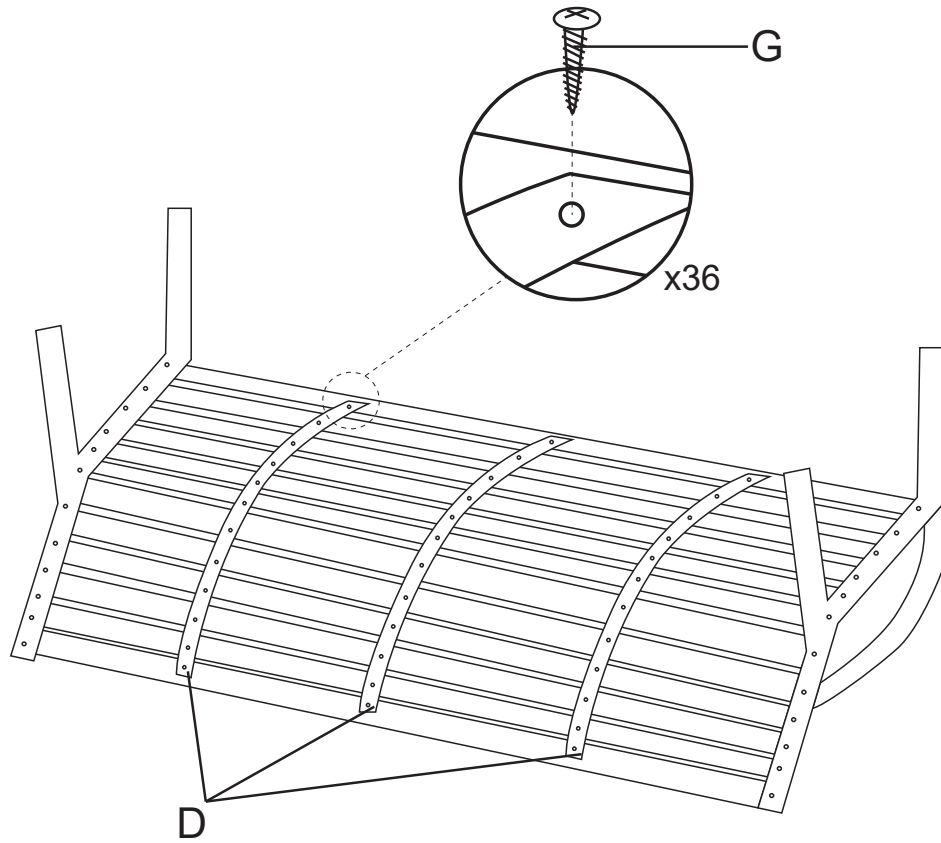
2



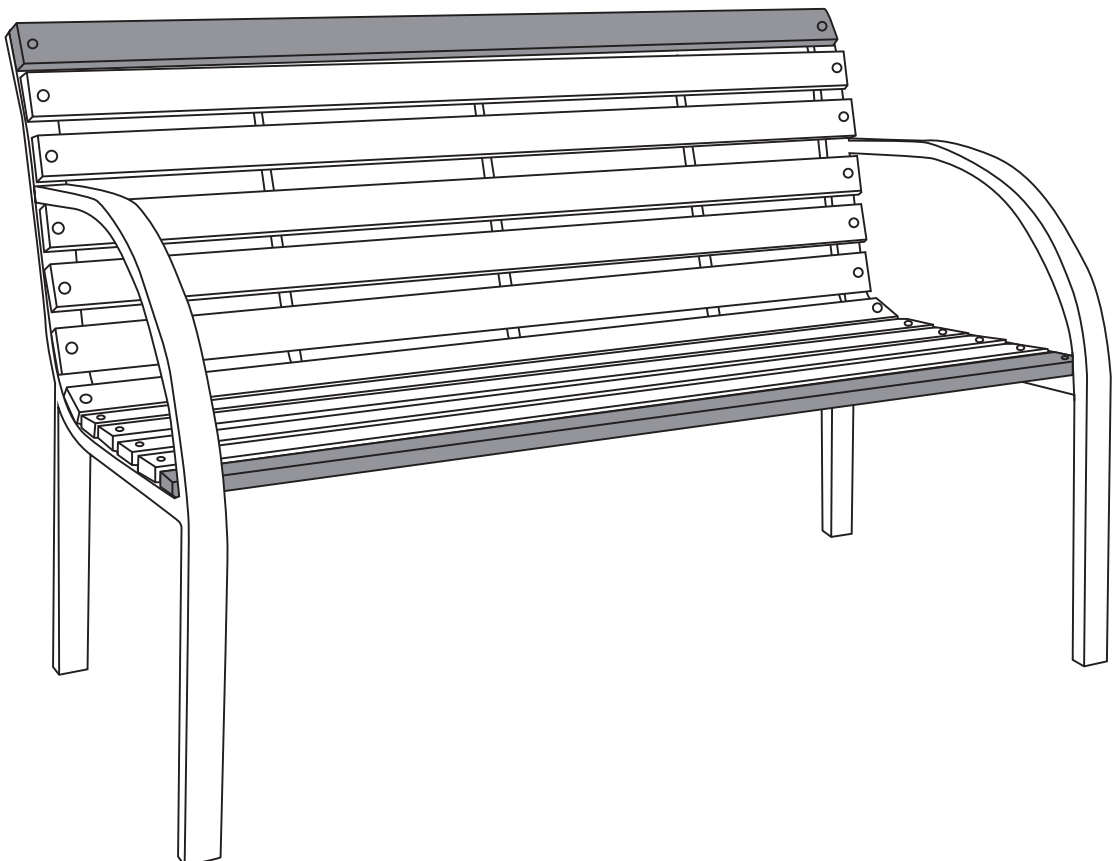
OTIS

Assembly

3



4



EN INTRODUCTION

Congratulations on your purchase. AXI, makes every effort to design and manufacture a robust and safe product. With this choice, you have purchased a product that you will enjoy for years to come.

Before use, make sure all accessories are connected according to the recommended instructions in this manual.

SAFETY

For domestic use only. When assembling and using - always use on firm level ground. Periodic structural checks of this product should be undertaken, do not use if you have any doubts its fitness for purpose.

Do not sit or stand on the product and any place. This furniture must be set up by a competent adult.

During assembly, tighten all screws, bolts, and nuts loosely.

Tighten them up securely only at the end of assembly, after all parts have been assembled. Make sure you strengthen the products to the ground or base surface to protect them from harsh winds and unexpected storms. Lighter products, including garden sheds with board thickness 12-19mm can be blown away in very strong winds if not secured.

MAINTENANCE

At the beginning of the season:

Check to ensure that all components and fixings of this product are secure, do not use if you have any doubts about its fitness for purpose.

At the end of the season:

This product should be stored under cover during prolonged spells of adverse weather (wet or cold) and also during the winter (ideally in a garden shed or garage).

Always clean and dry thoroughly before storage.

Care instruction of wooden surfaces

Wood is a natural material whose appearance will deteriorate when left outside. Wood should be regularly impregnated or treated. Ask for advice in your local DIY store.

Care and maintenance of furniture

Wipe clean with a mild soapy solution. Wipe dry with a clean and dry cloth. To ensure that you receive maximum pleasure from your new product, it is very important for you to read this instruction. Please note, that quality guarantee of AXI is only valid when this maintenance instruction has been followed carefully.

For you to know:

Impregnated products can smell. This will disappear after a short time.

The colour on pressure treated products can vary from board to board can be lighter or darker than colour on labels or photos, this is the natural characteristics of wood and perfectly normal.

How do you keep your product beautiful for many years to come? Always clean the product with mild soap solution and dry with clean, dry cloth. If you spill the liquid, always wipe it off as quickly as possible.

Not painted products will start to turn grey, regardless of colour of the treatment at the time of purchase. This is the natural beauty of wood, which shows that it changes and moves on even after turned into the product. Keep metal parts of your product well oiled. Oil them at least once a year or when necessary.

If you have bought stained product - first maintenance, depending on weather conditions, is required after 1-2 years. Frequency of maintenance depends on the weather impacts and location of the product.

Stained products are not protected against wood destroying insects or wood decaying fungi. The stain does not penetrate the wood and depending on the weather conditions can wash down on flat product surfaces. If this happens, consult your nearest DIY store to get the best advice on further domestic treatment.

If you have bought untreated (natural) product, treat the surface with antiseptic, anti-mold agent during installation.

Consult your nearest DIY for treatment agents available. Further treatments depend on the treatment you will use first time.

Treatment agent or paint must be applied to each part separately. If you are painting or treating factory assembled panel; with any other colouring, please take into the account, that during drying, unpainted parts of wood will appear. This will not be considered as claim. In time, mold can appear on naturally bought products, even after home treatment. Keep metal parts of your product well oiled. Oil them at least once a year or when necessary.

Storage

Keeping wooden outdoor products under the shades, will maximise the life of the product.

We recommend you cover the furniture if it is to be left outside in the elements if you do not have a shaded area when not in use. If you cannot cover it tilt your product so that any water can drain away. Store in a cool dry place when not in use. Make sure air can circulate to avoid moisture and mold.

Mold or mildew is a type of fungus that thrives in the damp climate.

It loves nothing more than growing on your nice wooden garden furniture. Timber is especially prone to mildew. If you spot

OTIS

any mold, simply clean it off with mild soap solution and dry with clean, dry cloth. Raw wood may have dotted, or striped stains caused by the blue mushroom. Use a primer (in first year, use only transparent) for wood treatment that protects the wood from blue spots - consult at the nearest store where experts will recommend the most suitable wood treatment product.

Wood is alive.

Natural properties of wood that are not considered defective:

Cracks

Wood is alive. During its life cycle cracks can occur; these are acceptable and do not affect the durability of the product. Swelling and wood shrinking while drying.

Shrinking or expanding

After purchase, the wooden product continues to dry for a long time and the dimensions can drop to 5-8% of the volume. Occasionally test the screws to ensure the stability of the product. In periods of rain, the wooden parts of product will absorb moisture in the air and expand.

Rough surface.

Although we treat wood surfaces when planning or milling, even semi-rough surfaces may appear even at the highest level of care. Notches may show rough surfaces or slight fibre bursts.

Salt exhaustions.

If the product is impregnated with high-pressure technology, it may show white to greenish discharges. These are wood resins mixed with impregnating agents and will disappear over time.

Core.

The core of coniferous trees is in the center of the trunk. The wood core is not wood damage, but a natural component of wood.

Branches and knots.

One of the characteristics of the wood is the branches / knots. When producing products for the garden, live trees with branches are used, which leaves knot places on boards.

DE

EINFÜHRUNG

Herzlichen Glückwunsch zu Ihrem Kauf. AXI setzt alles daran, ein robustes und sicheres Produkt zu entwickeln und herzustellen. Mit dieser Wahl haben Sie ein Produkt erworben, an dem Sie viele Jahre lang Freude haben werden.

Vergewissern Sie sich vor dem Gebrauch, dass alle Zubehörteile gemäß den empfohlenen Anweisungen in dieser Anleitung angeschlossen sind.

SICHERHEIT

Nur für den Hausgebrauch. Stellen Sie das Gerät beim Zusammenbau und Gebrauch immer auf einen festen, ebenen Untergrund. Dieses Produkt sollte regelmäßig auf seine Statik überprüft werden; verwenden Sie es nicht, wenn Sie Zweifel an seiner Eignung für den vorgesehenen Zweck haben.

Setzen oder stellen Sie sich nicht auf das Produkt und auf keinen Platz. Dieses Möbelstück muss von einem kompetenten Erwachsenen aufgebaut werden.

Ziehen Sie während des Aufbaus alle Schrauben, Bolzen und Muttern nur locker an.

Ziehen Sie sie erst am Ende des Aufbaus fest an, nachdem alle Teile montiert sind. Vergewissern Sie sich, dass Sie die Produkte am Boden oder an der Grundfläche befestigen, um sie vor starkem Wind und unerwarteten Stürmen zu schützen. Leichtere Produkte, wie z. B. Gartenhäuser mit einer Brettstärke von 12-19 mm, können bei sehr starkem Wind weggeweht werden, wenn sie nicht gesichert sind.

WARTUNG

Zu Beginn der Saison:

Vergewissern Sie sich, dass alle Komponenten und Befestigungen dieses Produkts sicher sind. Verwenden Sie es nicht, wenn Sie Zweifel an seiner Eignung haben.

Am Ende der Saison:

Dieses Produkt sollte bei längeren Schlechtwetterperioden (nass oder kalt) und auch im Winter abgedeckt gelagert werden (am besten in einem Gartenschuppen oder einer Garage).

Vor der Lagerung immer gründlich reinigen und trocknen.

Pflegeanleitung für Holzoberflächen

Holz ist ein natürliches Material, dessen Aussehen sich verschlechtert, wenn es im Freien steht. Holz sollte regelmäßig imprägniert oder behandelt werden. Lassen Sie sich in Ihrem örtlichen Baumarkt beraten.

Pflege und Instandhaltung von Möbeln

Wischen Sie die Möbel mit einer milden Seifenlauge ab. Mit einem sauberen, trockenen Tuch abwischen. Um sicherzustellen, dass Sie maximale Freude an Ihrem neuen Produkt haben, ist es sehr wichtig, dass Sie diese Anleitung lesen. Bitte beachten Sie, dass die Qualitätsgarantie von AXI nur gültig ist, wenn diese Pflegeanleitung sorgfältig befolgt wurde.

Für Sie zu wissen:

Imprägnierte Produkte können riechen. Dieser verschwindet nach kurzer Zeit.

Die Farbe von kesseldruckimprägnierten Produkten kann von Brett zu Brett variieren, sie kann heller oder dunkler sein als die Farbe auf den Etiketten oder Fotos.

Wie können Sie Ihr Produkt über viele Jahre hinweg schön halten? Reinigen Sie das Produkt immer mit einer milden Seifenlösung und trocknen Sie es mit einem sauberen, trockenen Tuch ab. Wenn Sie eine Flüssigkeit verschütten, wischen Sie sie immer so schnell wie möglich ab.

Nicht lackierte Produkte beginnen zu vergrauen, unabhängig von der Farbe der Behandlung zum Zeitpunkt des Kaufs. Das ist die natürliche Schönheit von Holz, die zeigt, dass es sich auch nach der Verarbeitung zum Produkt verändert und weiterentwickelt. Halten Sie Metallteile Ihres Produkts gut geölt. Ölen Sie sie mindestens einmal im Jahr oder bei Bedarf.

Wenn Sie ein gebeiztes Produkt gekauft haben, ist die erste Pflege je nach Witterungsbedingungen nach 1-2 Jahren erforderlich. Die Häufigkeit der Pflege hängt von den Witterungseinflüssen und dem Standort des Produkts ab.

Gebeizte Produkte sind nicht gegen holzerstörende Insekten oder holzerstörende Pilze geschützt. Die Beize dringt nicht in das Holz ein und kann je nach Witterungsbedingungen auf flachen Produktoberflächen abgewaschen werden. Wenden Sie sich in diesem Fall an den nächstgelegenen Baumarkt, um sich über die weitere Behandlung im Haushalt beraten zu lassen.

Wenn Sie ein unbehandeltes (natürliches) Produkt gekauft haben, behandeln Sie die Oberfläche während der Installation mit einem antiseptischen, schimmelhemmenden Mittel. Erkundigen Sie sich beim nächstgelegenen Baumarkt nach den verfügbaren Behandlungsmitteln. Weitere Behandlungen hängen von der Behandlung ab, die Sie beim ersten Mal anwenden. Das Behandlungsmittel oder die Farbe muss auf jedes Teil einzeln aufgetragen werden. Wenn Sie eine werkseitig montierte Platte mit einer anderen Farbe streichen oder behandeln, berücksichtigen Sie bitte, dass während des Trocknens unlackierte Teile des Holzes erscheinen werden. Dies wird nicht als Reklamation gewertet. Im Laufe der Zeit kann sich auf gekauften Produkten Schimmel bilden, auch wenn sie zu Hause behandelt wurden. Halten Sie Metallteile Ihres Produkts gut geölt. Ölen Sie sie mindestens einmal im Jahr oder bei Bedarf.

Lagerung

Wenn Sie Holzprodukte für den Außenbereich im Schatten aufbewahren, verlängern Sie die Lebensdauer des Produkts.

Wir empfehlen Ihnen, die Möbel abzudecken, wenn Sie sie draußen im Freien aufbewahren wollen und keinen schattigen Platz haben, wenn sie nicht benutzt werden. Wenn Sie das Produkt nicht abdecken können, kippen Sie es, damit das Wasser ablaufen kann. Lagern Sie es an einem kühlen, trockenen Ort, wenn es nicht benutzt wird. Stellen Sie sicher, dass die Luft zirkulieren kann, um Feuchtigkeit und Schimmel zu vermeiden.

Schimmel oder Mehltau ist eine Pilzart, die in feuchtem Klima gut gedeiht.

Er liebt nichts mehr, als auf Ihren schönen Gartenmöbeln aus Holz zu wachsen. Holz ist besonders anfällig für Schimmel.

Wenn Sie Schimmel entdecken, entfernen Sie ihn einfach mit einer milden Seifenlösung und trocknen Sie ihn mit einem sauberen, trockenen Tuch ab. Rohes Holz kann gepunktete oder gestreifte Flecken aufweisen, die durch den Blaupilz verursacht werden. Verwenden Sie eine Grundierung (im ersten Jahr nur durchsichtige) zur Holzbehandlung, die das Holz vor blauen Flecken schützt - lassen Sie sich im nächsten Geschäft beraten, wo Experten das am besten geeignete Holzbehandlungsprodukt empfehlen.

Holz ist lebendig.

Natürliche Eigenschaften des Holzes, die nicht als fehlerhaft angesehen werden:

Risse

Holz ist lebendig. Im Laufe seines Lebenszyklus können Risse auftreten; diese sind akzeptabel und beeinträchtigen die Haltbarkeit des Produkts nicht. Aufquellen und Schwinden des Holzes beim Trocknen.

Schrumpfung oder Ausdehnung

Nach dem Kauf trocknet das Holzprodukt noch lange Zeit, und die Abmessungen können auf 5-8 % des Volumens zurückgehen. Testen Sie gelegentlich die Schrauben, um die Stabilität des Produkts zu gewährleisten. Bei Regen nehmen die Holzteile des Produkts Feuchtigkeit aus der Luft auf und dehnen sich aus.

Raue Oberfläche.

Obwohl wir die Holzoberflächen beim Hobeln oder Fräsen behandeln, können selbst bei höchster Sorgfalt halbraue Oberflächen auftreten. Kerben können raue Oberflächen oder leichte Faserausbrüche aufweisen.

Salzausblühungen.

Wenn das Produkt mit Hochdrucktechnik imprägniert wurde, kann es weiße bis grünliche Ausdünstungen aufweisen. Dabei handelt es sich um mit Imprägniermitteln vermischte Holzharze, die mit der Zeit verschwinden.

Kern.

Der Kern von Nadelbäumen befindet sich in der Mitte des Stammes. Der Holzkern ist kein Holzschaden, sondern ein natürlicher Bestandteil des Holzes.

Zweige und Äste.

Eines der Merkmale des Holzes sind die Äste / Knoten. Bei der Herstellung von Produkten für den Garten werden lebende Bäume mit Ästen verwendet, die Knotenstellen auf den Brettern hinterlassen.

NL

INLEIDING

Gefeliciteerd met uw aankoop. AXI stelt alles in het werk om een robuust en veilig product te ontwerpen en te vervaardigen. Met deze keuze heeft u een product gekocht waar u jarenlang plezier van zult hebben.

Controleer voor gebruik of alle accessoires zijn aangesloten volgens de aanbevolen instructies in deze handleiding.

VEILIGHEID

Alleen voor huishoudelijk gebruik. Bij montage en gebruik - altijd op een stevige, vlakke ondergrond. Gebruik het product niet als u twijfelt of het geschikt is voor het beoogde doel.

Ga niet op het product zitten of staan. Dit meubel moet worden gemonteerd door een bevoegde volwassene.

Draai tijdens de montage alle schroeven, bouten en moeren losjes aan.

Draai ze pas goed vast aan het einde van de montage, nadat alle onderdelen gemonteerd zijn. Zorg ervoor dat je de producten verstevigt aan de grond of het grondoppervlak om ze te beschermen tegen harde wind en onverwachte stormen. Lichtere producten, zoals tuinhuisjes met een plankdikte van 12-19 mm, kunnen wegwaaien bij zeer harde wind als ze niet vastgezet worden.

ONDERHOUD

Aan het begin van het seizoen:

Controleer of alle onderdelen en bevestigingen van dit product goed vastzitten, niet gebruiken als je twijfelt aan de geschiktheid voor het doel.

Aan het einde van het seizoen:

Dit product moet overdekt worden opgeslagen tijdens langere perioden van slecht weer (nat of koud) en ook tijdens de winter (idealiter in een tuinhuisje of garage).

Altijd goed schoonmaken en drogen voor opslag.

Onderhoudsinstructies voor houten oppervlakken

Hout is een natuurlijk materiaal waarvan het uiterlijk achteruitgaat als het buiten blijft liggen. Hout moet regelmatig geïmpregneerd of behandeld worden. Vraag advies in uw plaatselijke doe-het-zelfzaak.

Onderhoud van meubels

Veeg schoon met een milde zeepoplossing. Droog af met een schone en droge doek. Om er zeker van te zijn dat u optimaal plezier beleeft aan uw nieuwe product, is het heel belangrijk dat u deze gebruiksaanwijzing leest. Houd er rekening mee dat de kwaliteitsgarantie van AXI alleen geldig is als deze onderhoudsinstructie zorgvuldig is opgevolgd.

Voor u om te weten:

Geïmpregneerde producten kunnen ruiken. Dit verdwijnt na korte tijd.

De kleur op onder druk behandelde producten kan variëren van plank tot plank en kan lichter of donkerder zijn dan de kleur op labels of foto's. Dit is de natuurlijke eigenschap van hout en volkomen normaal.

Hoe houd je je product jarenlang mooi? Maak het product altijd schoon met een milde zeepoplossing en droog het af met een schone, droge doek. Als je vloeistof morst, veeg deze er dan altijd zo snel mogelijk af.

Niet geverfde producten zullen grijs worden, ongeacht de kleur van de behandeling op het moment van aankoop. Dit is de natuurlijke schoonheid van hout, die laat zien dat het verandert en verder gaat, zelfs nadat het in het product is verwerkt.

Houd metalen onderdelen van je product goed geolied. Olie ze minstens een keer per jaar of wanneer nodig.

Als je een gebeitst product hebt gekocht, is het eerste onderhoud, afhankelijk van de weersomstandigheden, na 1-2 jaar nodig. De frequentie van het onderhoud hangt af van de weersinvloeden en de locatie van het product.

Beitsproducten zijn niet beschermd tegen hout aantastende insecten of hout aantastende schimmels. De beits dringt niet door in het hout en kan afhankelijk van de weersomstandigheden afspoelen op vlakke productoppervlakken. Als dit gebeurt, raadpleeg dan je dichtstbijzijnde doe-het-zelfzaak voor het beste advies over verdere huishoudelijke behandeling.

Als je een onbehandeld (natuurlijk) product hebt gekocht, behandel het oppervlak dan tijdens de installatie met een antiseptisch, schimmelwerend middel. Raadpleeg de dichtstbijzijnde doe-het-zelfzaak voor de beschikbare behandelingsmiddelen.

Verdere behandelingen zijn afhankelijk van de behandeling die je de eerste keer gaat gebruiken. Behandelingsmiddel of verf moet op elk onderdeel afzonderlijk worden aangebracht. Als u een in de fabriek geassembleerd paneel verft of behandelt met een andere kleur, houd er dan rekening mee dat er tijdens het drogen ongelakte houten delen zichtbaar worden. Dit wordt niet beschouwd als een claim. Na verloop van tijd kan er schimmel ontstaan op natuurlijk gekochte producten, zelfs na thuisbehandeling. Houd metalen onderdelen van je product goed geolied. Olie ze minstens één keer per jaar of wanneer nodig.

Opslag

Door houten buitenproducten onder de schaduw te bewaren, gaat het product langer mee.

We raden je aan om de meubels af te dekken als je ze buiten in de elementen wilt laten staan als je geen schaduwrijke plek hebt wanneer ze niet gebruikt worden. Als je het product niet kunt afdekken, kantel het dan zodat eventueel water weg kan lopen. Bewaar het op een koele, droge plek als je het niet gebruikt. Zorg ervoor dat de lucht kan circuleren om vocht en schimmel te voorkomen.

Schimmel is een soort schimmel die goed gedijt in een vochtig klimaat.

Hij doet niets liever dan op je mooie houten tuinmeubelen groeien. Vooral hout is gevoelig voor schimmel. Als je schimmel ziet, maak het dan schoon met een milde zeepoplossing en droog het af met een schone, droge doek. Ruw hout kan gevlekte of gestreepte vlekken hebben, veroorzaakt door de blauwe paddenstoel. Gebruik een primer (in het eerste jaar alleen transparant gebruiken) voor houtbehandeling die het hout beschermt tegen blauwe vlekken - raadpleeg de dichtstbijzijnde winkel waar experts je het meest geschikte houtbehandelingsproduct zullen aanbevelen.

Hout leeft

Natuurlijke eigenschappen van hout die niet als defect worden beschouwd:

Scheuren

Hout leeft. Tijdens zijn levenscyclus kunnen er scheurtjes ontstaan; deze zijn aanvaardbaar en hebben geen invloed op de duurzaamheid van het product. Uitzetten en krimpen van hout tijdens het drogen.

Krimpen of uitzetten

Na aankoop blijft het houten product lang drogen en kunnen de afmetingen dalen tot 5-8% van het volume. Test af en toe de schroeven om de stabiliteit van het product te garanderen. In periodes van regen zullen de houten onderdelen van het product vocht uit de lucht absorberen en uitzetten.

Ruw oppervlak.

Hoewel we houten oppervlakken behandelen bij het plannen of frezen, kunnen er zelfs bij de grootste zorgvuldigheid half ruwe oppervlakken verschijnen. Inkepingen kunnen ruwe oppervlakken of lichte vezelbarsten vertonen.

Zoutuitputting.

Als het product geïmpregneerd is met hogedruktechnologie, kan het witte tot groenachtige uitvloeiingen vertonen. Dit zijn houtharsen vermengd met impregneermiddelen en zullen na verloop van tijd verdwijnen.

Kern.

De kern van naaldbomen bevindt zich in het midden van de stam. De houtkern is geen houtschade, maar een natuurlijk bestanddeel van hout.

Takken en knoesten.

Een van de kenmerken van het hout zijn de takken / knoesten. Bij de productie van producten voor de tuin worden levende bomen met takken gebruikt, waardoor er knoestplekken op planken achterblijven.

FR

INTRODUCTION

Félicitations pour votre achat. AXI s'efforce de concevoir et de fabriquer un produit robuste et sûr. Avec ce choix, vous avez acheté un produit dont vous profiterez pendant de nombreuses années.

Avant toute utilisation, assurez-vous que tous les accessoires sont connectés conformément aux instructions recommandées dans ce manuel.

SÉCURITÉ

Pour un usage domestique uniquement. Lors de l'assemblage et de l'utilisation - toujours sur un sol ferme et plat. Ce produit doit faire l'objet de contrôles structurels périodiques. Ne l'utilisez pas si vous avez des doutes quant à son aptitude à l'emploi. Ne pas s'asseoir ou se tenir debout sur le produit et à n'importe quel endroit. Ce meuble doit être monté par un adulte compétent.

Lors de l'assemblage, serrez toutes les vis, tous les boulons et tous les écrous sans les serrer.

Ne les serrez fermement qu'à la fin du montage, une fois que toutes les pièces ont été assemblées. Veillez à consolider les produits au sol ou à la surface de base pour les protéger des vents violents et des tempêtes inattendues. Les produits plus légers, y compris les abris de jardin dont l'épaisseur des planches est comprise entre 12 et 19 mm, peuvent être emportés par des vents très forts s'ils ne sont pas fixés.

ENTRETIEN

Au début de la saison :

Vérifiez que tous les composants et toutes les fixations de ce produit sont en bon état. N'utilisez pas ce produit si vous avez des doutes quant à son aptitude à l'emploi.

À la fin de la saison :

Ce produit doit être stocké à l'abri pendant les périodes prolongées de mauvais temps (humide ou froid) et également pen-

dant l'hiver (idéalement dans un abri de jardin ou un garage).
Nettoyez et séchez toujours soigneusement le produit avant de le stocker.

Instructions pour l'entretien des surfaces en bois

Le bois est un matériau naturel dont l'aspect se détériore lorsqu'il est laissé à l'extérieur. Le bois doit être régulièrement imprégné ou traité. Demandez conseil à votre magasin de bricolage.

Entretien des meubles

Nettoyer avec une solution savonneuse douce. Essuyez avec un chiffon propre et sec. Pour que vous puissiez profiter au maximum de votre nouveau produit, il est très important que vous lisiez ce mode d'emploi. Veuillez noter que la garantie de qualité d'AXI n'est valable que si ces instructions d'entretien ont été suivies à la lettre.

A savoir :

Les produits imprégnés peuvent dégager une odeur. Cette odeur disparaît après un certain temps.

La couleur des produits traités sous pression peut varier d'une planche à l'autre et peut être plus claire ou plus foncée que la couleur indiquée sur les étiquettes ou les photos. Il s'agit d'une caractéristique naturelle du bois et c'est tout à fait normal.

Comment conserver la beauté de votre produit pendant de nombreuses années ? Nettoyez toujours le produit avec une solution savonneuse douce et séchez-le avec un chiffon propre et sec. Si vous renversez un liquide, essuyez-le toujours le plus rapidement possible.

Les produits non peints commenceront à devenir gris, quelle que soit la couleur du traitement au moment de l'achat. C'est la beauté naturelle du bois, qui montre qu'il change et évolue même après avoir été transformé en produit. Veillez à ce que les parties métalliques de votre produit soient bien huilées. Huilez-les au moins une fois par an ou lorsque c'est nécessaire.

Si vous avez acheté un produit teinté, le premier entretien, en fonction des conditions météorologiques, est nécessaire après 1 à 2 ans. La fréquence de l'entretien dépend des conditions météorologiques et de l'emplacement du produit.

Les produits teintés ne sont pas protégés contre les insectes qui détruisent le bois ou les champignons qui le décomposent. La teinture ne pénètre pas dans le bois et, selon les conditions météorologiques, peut s'écouler sur les surfaces planes du produit. Dans ce cas, consultez votre magasin de bricolage le plus proche pour obtenir les meilleurs conseils sur le traitement domestique à appliquer.

Si vous avez acheté un produit non traité (naturel), traitez la surface avec un produit antiseptique et anti-moisissure pendant l'installation. Consultez votre magasin de bricolage le plus proche pour connaître les produits de traitement disponibles. Les traitements ultérieurs dépendent du traitement que vous utiliserez la première fois. Le produit de traitement ou la peinture doit être appliqué sur chaque pièce séparément. Si vous peignez ou traitez un panneau assemblé en usine avec une autre couleur, tenez compte du fait que des parties de bois non peintes apparaîtront pendant le séchage. Cela ne sera pas considéré comme une réclamation. Avec le temps, des moisissures peuvent apparaître sur les produits achetés naturellement, même après un traitement à domicile. Veillez à ce que les parties métalliques de votre produit soient bien huilées. Huilez-les au moins une fois par an ou lorsque c'est nécessaire.

Stockage

Garder les produits d'extérieur en bois à l'ombre maximisera leur durée de vie.

Nous vous recommandons de couvrir le meuble s'il doit être laissé à l'extérieur dans les intempéries si vous ne disposez pas d'un endroit ombragé lorsqu'il n'est pas utilisé. Si vous ne pouvez pas le couvrir, inclinez votre produit pour que l'eau puisse s'écouler. Stockez le produit dans un endroit frais et sec lorsqu'il n'est pas utilisé. Veillez à ce que l'air puisse circuler pour éviter l'humidité et les moisissures.

La moisissure est un type de champignon qui se développe dans un climat humide.

Il n'aime rien de plus que de se développer sur vos jolis meubles de jardin en bois. Le bois est particulièrement sujet aux moisissures. Si vous constatez la présence de moisissures, nettoyez-les simplement avec une solution savonneuse douce et séchez-les avec un chiffon propre et sec. Le bois brut peut présenter des taches pointillées ou rayées causées par le champignon bleu. Utilisez un apprêt (la première année, n'utilisez que du transparent) pour le traitement du bois qui protège le bois des taches bleues - consultez le magasin le plus proche où des experts vous recommanderont le produit de traitement du bois le plus approprié.

Le bois est vivant.

Propriétés naturelles du bois qui ne sont pas considérées comme défectueuses :

Fissures

Le bois est vivant. Au cours de son cycle de vie, des fissures peuvent apparaître ; elles sont acceptables et n'affectent pas la durabilité du produit. Gonflement et rétrécissement du bois pendant le séchage.

Rétrécissement ou expansion

Après l'achat, le produit en bois continue à sécher pendant une longue période et les dimensions peuvent diminuer jusqu'à 5-8% du volume. Testez de temps en temps les vis pour vous assurer de la stabilité du produit. En période de pluie, les parties en bois du produit absorbent l'humidité de l'air et se dilatent.

Surface rugueuse.

Bien que nous traitions les surfaces de bois lors de la planification ou du fraisage, des surfaces semi-rugueuses peuvent

apparaitre même avec le plus grand soin. Les entailles peuvent présenter des surfaces rugueuses ou de légers éclatements de fibres.

Épuisement du sel.

Si le produit est imprégné à l'aide d'une technologie à haute pression, il peut présenter des décharges blanches à verdâtres. Il s'agit de résines de bois mélangées à des agents d'imprégnation qui disparaîtront avec le temps.

Noyau.

Le cœur des conifères se trouve au centre du tronc. Le cœur du bois n'est pas un dommage du bois, mais un composant naturel du bois.

Branches et nœuds.

L'une des caractéristiques du bois est la présence de branches et de nœuds. Lors de la fabrication de produits pour le jardin, des arbres vivants avec des branches sont utilisés, ce qui laisse des nœuds sur les planches.

ES

INTRODUCCIÓN

Enhorabuena por su compra. AXI, hace todo lo posible para diseñar y fabricar un producto robusto y seguro. Con esta elección, usted ha adquirido un producto que disfrutará durante años.

Antes de utilizarlo, asegúrese de que todos los accesorios están conectados de acuerdo con las instrucciones recomendadas en este manual.

SEGURIDAD

Sólo para uso doméstico. Al montarlo y utilizarlo, hágalo siempre sobre suelo firme y nivelado. Compruebe periódicamente la estructura de este producto; no lo utilice si tiene alguna duda sobre su idoneidad.

No se siente ni se ponga de pie sobre el producto en ningún lugar. Este mueble debe ser montado por un adulto competente.

Durante el montaje, apriete sin apretar todos los tornillos, pernos y tuercas.

Apriételes bien sólo al final del montaje, después de haber ensamblado todas las piezas. Asegúrate de reforzar los productos al suelo o a la superficie de la base para protegerlos de vientos fuertes y tormentas inesperadas. Los productos más ligeros, incluidos los cobertizos de jardín con tableros de 12-19 mm de grosor, pueden volarse con vientos muy fuertes si no están bien sujetos.

MANTENIMIENTO

Al principio de la temporada:

Compruebe que todos los componentes y fijaciones de este producto son seguros, no lo utilice si tiene alguna duda sobre su idoneidad.

Al final de la temporada:

Este producto debe almacenarse a cubierto durante periodos prolongados de tiempo adverso (húmedo o frío) y también durante el invierno (idealmente en un cobertizo de jardín o garaje).

Límpielo y séquelo bien antes de guardarlo.

Instrucciones para el cuidado de las superficies de madera

La madera es un material natural cuyo aspecto se deteriora cuando se deja al aire libre. La madera debe impregnarse o tratarse con regularidad. Pida consejo en su tienda local de bricolaje.

Cuidado y mantenimiento de los muebles

Límpielos con una solución jabonosa suave. Seque con un paño limpio y seco. Para que disfrute al máximo de su nuevo producto, es muy importante que lea estas instrucciones. Tenga en cuenta que la garantía de calidad de AXI sólo es válida si se han seguido cuidadosamente estas instrucciones de mantenimiento.

Para que lo sepa

Los productos impregnados pueden oler. Este olor desaparecerá al cabo de poco tiempo.

El color de los productos tratados a presión puede variar de una tabla a otra, puede ser más claro o más oscuro que el color en las etiquetas o fotos, esta es la característica natural de la madera y perfectamente normal.

¿Cómo conservar la belleza del producto durante muchos años? Limpie siempre el producto con una solución jabonosa suave y séquelo con un paño limpio y seco. Si se derrama el líquido, límpielo siempre lo antes posible.

Los productos no pintados empezarán a volverse grises, independientemente del color del tratamiento en el momento de la compra. Esta es la belleza natural de la madera, que demuestra que cambia y sigue adelante incluso después de transformada en producto. Mantenga bien engrasadas las partes metálicas de su producto. Lubríquelas al menos una vez al año o cuando sea necesario.

Si ha comprado un producto teñido, el primer mantenimiento, dependiendo de las condiciones meteorológicas, es neces-

rio después de 1-2 años. La frecuencia del mantenimiento depende de las condiciones meteorológicas y de la ubicación del producto.

Los productos teñidos no están protegidos contra los insectos destructores de la madera ni contra los hongos que la pudren. El tinte no penetra en la madera y, dependiendo de las condiciones meteorológicas, se puede lavar en las superficies planas del producto. Si esto ocurre, consulte a su tienda de bricolaje más cercana para obtener el mejor asesoramiento sobre el tratamiento doméstico posterior.

Si ha comprado producto sin tratar (natural), trate la superficie con un agente antiséptico y antimoho durante la instalación. Consulte en su tienda de bricolaje más cercana los agentes de tratamiento disponibles. Los tratamientos posteriores dependen del tratamiento que vaya a utilizar la primera vez. El agente de tratamiento o la pintura deben aplicarse a cada pieza por separado. Si va a pintar o tratar el panel montado en fábrica con cualquier otro colorante, tenga en cuenta que durante el secado aparecerán partes de madera sin pintar. Esto no se considerará como reclamación. Con el tiempo, puede aparecer moho en los productos comprados de forma natural, incluso después de un tratamiento casero. Mantenga bien engrasadas las partes metálicas de su producto. Lubríquelas al menos una vez al año o cuando sea necesario.

Almacenamiento

Mantener los productos de madera de exterior a la sombra, maximizará la vida del producto.

Le recomendamos que cubra el mueble si va a dejarlo a la intemperie si no dispone de una zona con sombra cuando no lo utilice. Si no puede cubrirlo, incline el producto para que el agua se escurra. Guárdelo en un lugar fresco y seco cuando no lo utilice. Asegúrese de que el aire pueda circular para evitar la humedad y el moho.

El moho es un tipo de hongo que prospera en climas húmedos.

Nada le gusta más que crecer en sus bonitos muebles de jardín de madera. La madera es especialmente propensa al moho.

Si detecta moho, límpielo con una solución jabonosa suave y séquelo con un paño limpio y seco. La madera sin tratar puede presentar manchas punteadas o rayadas causadas por el hongo azul. Utilice una imprimación (en el primer año, utilice sólo transparente) para el tratamiento de la madera que la proteja de las manchas azules - consulte en la tienda más cercana donde los expertos le recomendarán el producto de tratamiento de la madera más adecuado.

La madera está viva.

Propiedades naturales de la madera que no se consideran defectuosas:

Grietas

La madera está viva. Durante su ciclo de vida pueden aparecer grietas; éstas son aceptables y no afectan a la durabilidad del producto. Hinchazón y contracción de la madera durante el secado.

Encogimiento o expansión

Después de la compra, el producto de madera sigue secándose durante mucho tiempo y las dimensiones pueden bajar hasta un 5-8% del volumen. Compruebe de vez en cuando los tornillos para garantizar la estabilidad del producto. En periodos de lluvia, las partes de madera del producto absorberán la humedad del aire y se expandirán.

Superficie rugosa.

Aunque tratamos las superficies de madera al planificar o fresar, pueden aparecer superficies semirrugosas incluso con el máximo nivel de cuidado. Las muescas pueden mostrar superficies rugosas o ligeras roturas de fibras.

Agotamientos de sal.

Si el producto está impregnado con tecnología de alta presión, puede mostrar descargas de color blanco a verdoso. Se trata de resinas de madera mezcladas con agentes impregnantes y desaparecerán con el tiempo.

Núcleo.

El núcleo de las coníferas se encuentra en el centro del tronco. El núcleo no es un daño de la madera, sino un componente natural de la misma.

Ramas y nudos.

Una de las características de la madera son las ramas/nudos. Al fabricar productos para el jardín, se utilizan árboles vivos con ramas, lo que deja lugares con nudos en las tablas.

IT

INTRODUZIONE

Congratulazioni per il tuo acquisto. AXI si impegna al massimo per progettare e realizzare un prodotto robusto e sicuro. Con questa scelta, hai acquistato un prodotto che ti piacerà per gli anni a venire.

Prima dell'uso, assicurati che tutti gli accessori siano collegati secondo le istruzioni consiagliate in questo manuale.

SICUREZZA

Solo per uso domestico. Durante l'assemblaggio e l'uso, utilizza sempre un terreno solido e pianeggiante. È necessario effettuare controlli strutturali periodici del prodotto; non utilizzarlo se hai dubbi sulla sua idoneità allo scopo.

Non sederti o stare in piedi sul prodotto e in nessun luogo. Questo mobile deve essere montato da un adulto competente.

Durante il montaggio, stringi tutte le viti, i bulloni e i dadi in modo lasco.

Serrali saldamente solo alla fine del montaggio, dopo che tutte le parti sono state assemblate. Assicurati di fissare i prodotti al suolo o alla superficie di base per proteggerli da venti forti e tempeste inaspettate. I prodotti più leggeri, come le cassette da giardino con pannelli dello spessore di 12-19 mm, possono essere spazzati via da venti molto forti se non vengono fissati.

MANUTENZIONE

All'inizio della stagione:

Controlla che tutti i componenti e i fissaggi di questo prodotto siano sicuri; non usarlo se hai dubbi sulla sua idoneità allo scopo.

Alla fine della stagione:

Questo prodotto deve essere conservato al coperto durante i periodi prolungati di tempo avverso (umido o freddo) e anche durante l'inverno (idealmente in un capanno da giardino o in un garage).

Prima di riporlo, puliscilo e asciugalo accuratamente.

Istruzioni per la cura delle superfici in legno

Il legno è un materiale naturale il cui aspetto si deteriora se lasciato all'aperto. Il legno deve essere regolarmente impregnato o trattato. Chiedi consiglio al tuo negozio di bricolage di fiducia.

Cura e manutenzione dei mobili

Pulisci con una soluzione di sapone neutro. Asciuga con un panno pulito e asciutto. Per assicurarti il massimo piacere dal tuo nuovo prodotto, è molto importante che tu legga queste istruzioni. Ti ricordiamo che la garanzia di qualità di AXI è valida solo se le istruzioni di manutenzione sono state seguite attentamente.

Da sapere:

I prodotti impregnati possono avere un odore. L'odore scompare dopo poco tempo.

Il colore dei prodotti trattati a pressione può variare da tavola a tavola e può essere più chiaro o più scuro rispetto a quello riportato sulle etichette o sulle foto.

Come si fa a mantenere il prodotto bello per molti anni? Pulisci sempre il prodotto con una soluzione di sapone neutro e asciugalo con un panno pulito e asciutto. Se si rovescia del liquido, puliscilo sempre il più rapidamente possibile.

I prodotti non verniciati inizieranno a diventare grigi, indipendentemente dal colore del trattamento al momento dell'acquisto. Questa è la bellezza naturale del legno, che dimostra che cambia e va avanti anche dopo essere stato trasformato in un prodotto. Mantieni ben oliate le parti metalliche del tuo prodotto. Oliale almeno una volta all'anno o quando necessario.

Se hai acquistato un prodotto mordenzato, la prima manutenzione, a seconda delle condizioni atmosferiche, è necessaria dopo 1-2 anni. La frequenza della manutenzione dipende dagli impatti atmosferici e dalla posizione del prodotto.

I prodotti mordenzati non sono protetti dagli insetti che distruggono il legno o dai funghi della carie. Il mordente non penetra nel legno e, a seconda delle condizioni atmosferiche, può depositarsi sulle superfici piane del prodotto. In questo caso, consulta il negozio di bricolage più vicino a te per ricevere i migliori consigli su un ulteriore trattamento domestico.

Se hai acquistato un prodotto non trattato (naturale), tratta la superficie con un agente antisettico e antimuffa durante l'installazione. Consulta il negozio di bricolage più vicino a te per conoscere i trattamenti disponibili. I trattamenti successivi dipendono dal trattamento che utilizzerai per la prima volta. L'agente trattante o la vernice devono essere applicati su ogni parte separatamente. Se stai verniciando o trattando un pannello assemblato in fabbrica con qualsiasi altro colore, tieni conto che durante l'asciugatura appariranno parti di legno non verniciate. Questo non sarà considerato un reclamo. Con il tempo, la muffa può comparire sui prodotti acquistati naturalmente, anche dopo un trattamento domestico. Tieni ben oliate le parti metalliche del tuo prodotto. Oliale almeno una volta all'anno o quando necessario.

Conservazione

Conservare i prodotti da esterno in legno sotto le tende massimizza la durata del prodotto.

Ti consigliamo di coprire i mobili se devono essere lasciati all'aperto, se non disponi di un'area ombreggiata quando non vengono utilizzati. Se non puoi coprirlo, inclina il prodotto in modo che l'acqua possa defluire. Conservalo in un luogo fresco e asciutto quando non lo usi. Assicurati che l'aria possa circolare per evitare umidità e muffa.

La muffa è un tipo di fungo che prospera nel clima umido.

Non ama altro che crescere sui tuoi bei mobili da giardino in legno. Il legno è particolarmente soggetto alla muffa. Se noti della muffa, puliscila semplicemente con una soluzione di sapone neutro e asciugala con un panno pulito e asciutto. Il legno grezzo può presentare macchie a punti o a strisce causate dal fungo blu. Utilizza un primer (il primo anno usa solo quello trasparente) per il trattamento del legno che lo protegga dalle macchie blu - consulta il negozio più vicino a te dove gli esperti ti consiglieranno il prodotto più adatto per il trattamento del legno.

Il legno è vivo.

Proprietà naturali del legno che non sono considerate difettose:

Crepe

Il legno è vivo. Durante il suo ciclo di vita possono verificarsi delle crepe; queste sono accettabili e non influiscono sulla durata del prodotto. Gonfiore e ritiro del legno durante l'essiccazione.

Restringimento o espansione

Dopo l'acquisto, il prodotto in legno continua ad asciugarsi per molto tempo e le dimensioni possono scendere fino al 5-8% del volume. Di tanto in tanto, testa le viti per garantire la stabilità del prodotto. Nei periodi di pioggia, le parti in legno del

prodotto assorbono l'umidità dell'aria e si espandono.

Superficie ruvida.

Anche se trattiamo le superfici del legno durante la progettazione o la fresatura, anche con la massima cura possono comparire superfici semi-ruvide. Gli intagli possono presentare superfici ruvide o leggere rotture di fibre.

Esaurimento del sale.

Se il prodotto è stato impregnato con la tecnologia ad alta pressione, può presentare scarichi di colore bianco o verdastro. Si tratta di resine del legno mescolate ad agenti impregnanti che scompariranno con il tempo.

Nucleo.

Il nucleo delle conifere si trova al centro del tronco. Il nucleo del legno non è un danno al legno, ma un componente naturale del legno.

Rami e nodi.

Una delle caratteristiche del legno sono i rami e i nodi. Quando si producono prodotti per il giardino, si utilizzano alberi vivi con rami, che lasciano nodi sulle tavole.

CZ

ÚVOD

Blahopřejeme vám k nákupu. Společnost AXI, vynakládá veškeré úsilí na konstrukci a výrobu robustního a bezpečného výrobku. Touto volbou jste si zakoupili výrobek, který budete užívat po dlouhá léta.

Před použitím se ujistěte, že je veškeré příslušenství připojeno podle doporučených pokynů v tomto návodu.

BEZPEČNOST

Pouze pro domácí použití. Při montáži a používání - vždy používejte na pevném rovném podkladu. Měly by být prováděny pravidelné kontroly konstrukce tohoto výrobku, nepoužívejte jej, pokud máte jakékoli pochybnosti o jeho vhodnosti pro daný účel.

Na výrobku a na žádném místě nesedte ani nestůjte. Tento nábytek musí být sestaven kompetentní dospělou osobou.

Při montáži volně dotahujte všechny šrouby, vruty a matice.

Pevně je utáhněte až na konci montáže, po sestavení všech dílů. Ujistěte se, že jste výrobky zpevnili k zemi nebo k podkladové ploše, abyste je ochránili před prudkým větrem a nečekanými bouřkami. Lehčí výrobky, včetně zahradních přístřešků s tloušťkou desek 12-19 mm, mohou být při velmi silném větru odneseny, pokud nejsou zajištěny.

ÚDRŽBA

Na začátku sezóny:

Zkontrolujte, zda jsou všechny součásti a upevňovací prvky tohoto výrobku bezpečné, nepoužívejte jej, pokud máte pochybnosti o jeho vhodnosti pro daný účel.

Na konci sezóny:

Tento výrobek by měl být během delšího nepříznivého počasí (mokro nebo chladno) a také během zimy skladován pod krytem (nejlépe v zahradní kůlně nebo garáži).

Před uskladněním jej vždy důkladně vyčistěte a vysušte.

Pokyny pro ošetřování dřevěných povrchů

Dřevo je přírodní materiál, jehož vzhled se při ponechání venku zhoršuje. Dřevo je třeba pravidelně impregnovat nebo ošetřovat. Požádejte o radu v místním obchodě pro kutily.

Péče a údržba nábytku

Otírejte jemným mýdlovým roztokem. Otřete do sucha čistým a suchým hadříkem. Abyste měli z nového výrobku maximální potěšení, je velmi důležité, abyste si přečetli tento návod. Upozorňujeme, že záruka kvality AXI platí pouze při pečlivém dodržování tohoto návodu k údržbě.

Pro vaši informaci:

Impregnované výrobky mohou zapáchat. Ten po krátké době zmizí.

Barva na tlakově impregnovaných výrobcích se může u jednotlivých prken lišit, může být světlejší nebo tmavší než barva na štítcích nebo fotografiích, což je přirozená vlastnost dřeva a naprosto normální.

Jak udržet výrobek krásný po mnoho let? Výrobek vždy čistěte jemným mýdlovým roztokem a osušte čistým, suchým hadříkem. Pokud se vám tekutina rozlije, vždy ji co nejrychleji setřete.

Nenatřené výrobky začnou šednout bez ohledu na barvu ošetření v době nákupu. To je přirozená krása dřeva, která ukazuje, že se mění a posouvá dál i poté, co se promění ve výrobek. Kovové části výrobku udržujte dobře naolejované. Olejujte je alespoň jednou ročně nebo v případě potřeby.

Pokud jste si zakoupili mořený výrobek - první údržba, v závislosti na povětrnostních podmínkách, je nutná po 1-2 letech. Četnost údržby závisí na povětrnostních vlivech a umístění výrobku.

OTIS

Mořené výrobky nejsou chráněny proti dřevokaznému hmyzu ani dřevokazným houbám. Mořidlo neproniká do dřeva a v závislosti na povětrnostních podmínkách se může na rovných plochách výrobku smýt. Pokud k tomu dojde, obraťte se na nejbližší prodejnu pro kutily, kde vám nejlépe poradí s dalším ošetřením v domácnosti.

Pokud jste zakoupili neošetřený (přírodní) výrobek, ošetřete povrch během instalace antiseptickým prostředkem proti plísním. O dostupných ošetřovacích prostředcích se poradte s nejbližším obchodem pro kutily. Další ošetření závisí na tom, jaké ošetření použijete poprvé. Ošetřovací prostředek nebo nátěr je třeba nanést na každý díl zvlášť. Pokud natíráte ošetření továrně smontovaného panelu; jakýmkoli jiným barvivem, berte v úvahu, že během schnutí se objeví nenatřené části dřeva. To nebude považováno za reklamaci. Na přírodně zakoupených výrobcích se časem může objevit plíseň, a to i po domácím ošetření. Kovové části výrobku udržujte dobře naolejované. Olejujte je alespoň jednou ročně nebo v případě potřeby.

Skladování

Uchovávání dřevěných venkovních výrobků pod stínítkem, maximalizuje životnost výrobku.

Doporučujeme vám nábytek zakrýt, pokud má být ponechán venku na volném prostranství, pokud nemáte k dispozici zastíněný prostor v době, kdy jej nepoužíváte. Pokud jej nemůžete zakrýt, nakloňte výrobek tak, aby mohla odtékat případná voda. Pokud výrobek nepoužíváte, skladujte jej na chladném a suchém místě. Zajistěte, aby mohl cirkulovat vzduch, aby se zabránilo vzniku vlhkosti a plísní.

Plíseň nebo plíseň je druh houby, které se daří ve vlhkém klimatu.

Nemá nic raději než růst na vašem pěkném dřevěném zahradním nábytku. Dřevo je na plísně obzvláště náchylné. Pokud nějakou plíseň objevíte, jednoduše ji očistěte jemným mýdlovým roztokem a osušte čistým, suchým hadříkem. Na surovém dřevě se mohou objevit tečkované nebo pruhované skvrny způsobené modrou houbou. K ošetření dřeva použijte základní nátěr (v prvním roce používejte pouze transparentní), který dřevo ochrání před modrými skvrnami - poradte se v nejbližší prodejně, kde vám odborníci doporučí nejvhodnější přípravek na ošetření dřeva.

Dřevo je živé.

Přirozené vlastnosti dřeva, které nejsou považovány za závadné:

Praskliny

Dřevo je živé. Během jeho životního cyklu se mohou vyskytnout praskliny; ty jsou přijatelné a nemají vliv na trvanlivost výrobku. Bobtnání a smršťování dřeva při vysychání.

Smršťování nebo rozpínání

Dřevěný výrobek po zakoupení ještě dlouho schne a jeho rozměry mohou klesnout na 5-8 % objemu. Občas šrouby vyzkoušejte, abyste zajistili stabilitu výrobku. V období deště dřevěné části výrobku absorbují vzdušnou vlhkost a rozpínají se.

Drsný povrch.

Přestože při hoblování nebo frézování ošetřujeme dřevěné povrchy, mohou se i při nejvyšší úrovni péče objevit polodrsné povrchy. V zářezech se mohou objevit drsné povrchy nebo mírné praskliny vláken.

Výčerpání solí.

Pokud je výrobek impregnován vysokotlakou technologií, může vykazovat bílé až nazelenalé výboje. Jedná se o dřevěné pryskyřice smíchané s impregnačními prostředky, které časem zmizí.

Jádro.

Jádro jehličnatých stromů se nachází uprostřed kmene. Jádro není poškozením dřeva, ale jeho přirozenou součástí.

Větvě a suky.

Jednou z charakteristik dřeva jsou větve / suky. Při výrobě výrobků pro zahradu se používají živé stromy s větvemi, které na deskách zanechávají sukovitá místa.

Následující místa nejsou považována za vady a nevztahuje se na ně záruka:

Přirození vlastnosti dřeva a přírodní zboží. Detaily tloušťky a rozměrů dílců v rozmezí 5-8 %.

Poškození způsobené nesprávnou instalací výrobku.

Mechanické poškození.

Výrobky nebo díly, které zákazník jakýmkoli způsobem zpracoval nebo upravil (s výjimkou dílů ze surového dřeva, které byly po zakoupení ošetřeny transparentním nátěrem).

Poškození způsobené kupujícímu při přepravě a přemísťování výrobku.

Změny tónu a struktury dřeva v průběhu času.

Znehodnocení výrobku.

Vypadávání suků, které nepřispívají k celkové pevnosti výrobku.

Ohýbání a kroucení dřevěných částí, pokud to nemá vliv na stabilitu výrobku.

Jakékoli poškození, které přímo nesouvisí s kvalitou výrobního procesu.

Výskyt plísní na výrobku, který byl zakoupen neošetřený (přírodní) i po domácím ošetření.

Pokud byly hotové panely natřeny v domácích podmínkách, na částech, kam se barva nedostala, se časem začne projevovat.

PL

WPROWADZENIE

Gratulujemy zakupu. AXI dokłada wszelkich starań, aby zaprojektować i wyprodukować solidny i bezpieczny produkt. Do-

konując tego wyboru, nabyłeś produkt, z którego będziesz korzystać przez wiele lat.

Przed użyciem należy upewnić się, że wszystkie akcesoria są podłączone zgodnie z zaleceniami zawartymi w niniejszej instrukcji.

BEZPIECZEŃSTWO

Wyłącznie do użytku domowego. Podczas montażu i użytkowania - zawsze na twardym, równym podłożu. Należy przeprowadzać okresowe kontrole konstrukcji tego produktu, nie należy go używać, jeśli istnieją jakiegokolwiek wątpliwości co do jego przydatności do określonego celu.

Nie siadać ani nie stawać na produkcie w żadnym miejscu. Meble muszą być montowane przez kompetentną osobę dorosłą. Podczas montażu wszystkie wkręty, śruby i nakrętki należy dokręcać luźno.

Dokręć je mocno dopiero pod koniec montażu, po złożeniu wszystkich części. Należy upewnić się, że produkty są przymocowane do podłoża lub podstawy, aby chronić je przed silnymi wiatrami i niespodziewanymi burzami. Lżejsze produkty, w tym altany ogrodowe o grubości desek 12-19 mm, mogą zostać zdmuchnięte przy bardzo silnym wietrze, jeśli nie zostaną zabezpieczone.

KONSERWACJA

Na początku sezonu:

Sprawdź, czy wszystkie elementy i mocowania tego produktu są bezpieczne, nie używaj go, jeśli masz jakiegokolwiek wątpliwości co do jego przydatności do określonego celu.

Po zakończeniu sezonu:

Ten produkt powinien być przechowywany pod przykryciem podczas dłuższych okresów niekorzystnej pogody (mokrej lub zimnej), a także w okresie zimowym (najlepiej w szopie ogrodowej lub garażu).

Przed przechowywaniem należy go zawsze dokładnie wyczyścić i wysuszyć.

Instrukcja pielęgnacji powierzchni drewnianych

Drewno jest naturalnym materiałem, którego wygląd pogarsza się, gdy jest pozostawione na zewnątrz. Drewno powinno być regularnie impregnowane lub zabezpieczane. Zapytaj o poradę w lokalnym sklepie dla majsterkowiczów.

Pielęgnacja i konserwacja mebli

Wycierać do czysta łagodnym roztworem mydła. Wytrzeć do sucha czystą i suchą szmatką. Aby zapewnić maksymalną przyjemność z użytkowania nowego produktu, bardzo ważne jest przeczytanie niniejszej instrukcji. Należy pamiętać, że gwarancja jakości AXI jest ważna tylko wtedy, gdy niniejsza instrukcja konserwacji jest dokładnie przestrzegana.

Warto wiedzieć:

Zaimpregnowane produkty mogą wydzielać zapach. Zniknie on po krótkim czasie.

Kolor produktów impregnowanych ciśnieniowo może się różnić w zależności od deski, może być jaśniejszy lub ciemniejszy niż kolor na etykietach lub zdjęciach, jest to naturalna cecha drewna i całkowicie normalne.

Jak zachować piękny wygląd produktu przez wiele lat? Zawsze czyść produkt łagodnym roztworem mydła i osusz czystą, suchą szmatką. Jeśli rozlejesz płyn, zawsze wytrzyj go tak szybko, jak to możliwe.

Nielakierowane produkty zaczną szarzeć, niezależnie od koloru impregnatu w momencie zakupu. Jest to naturalne piękno drewna, które pokazuje, że zmienia się i porusza nawet po przekształceniu w produkt. Utrzymuj metalowe części produktu dobrze naoliwione. Olejuj je co najmniej raz w roku lub w razie potrzeby.

Jeśli kupiłeś produkt bejcowany - pierwsza konserwacja, w zależności od warunków pogodowych, jest wymagana po 1-2 latach. Częstotliwość konserwacji zależy od warunków pogodowych i lokalizacji produktu.

Produkty bejcowane nie są chronione przed owadami niszczącymi drewno lub grzybami rozkładającymi drewno. Bejca nie wnika w drewno i w zależności od warunków pogodowych może zmywać się z płaskich powierzchni produktu. Jeśli tak się stanie, należy skonsultować się z najbliższym sklepem budowlanym, aby uzyskać najlepsze porady dotyczące dalszej obróbki domowej.

W przypadku zakupu nieobrobionego (naturalnego) produktu, podczas montażu należy pokryć powierzchnię środkiem antyseptycznym i przeciwpleśniowym. Skonsultuj się z najbliższym majsterkowiczem, aby uzyskać informacje na temat dostępnych środków do obróbki. Dalsze zabiegi zależą od środka, który zostanie użyty za pierwszym razem. Środek impregnujący lub farba muszą być nakładane na każdą część oddzielnie. W przypadku malowania lub malowania fabrycznie zmontowanego panelu; z jakimkolwiek innym kolorem, należy wziąć pod uwagę, że podczas suszenia pojawią się niepomalowane części drewna. Nie będzie to traktowane jako reklamacja. Z czasem na naturalnie zakupionych produktach może pojawić się pleśń, nawet po domowej obróbce. Utrzymuj metalowe części produktu dobrze naoliwione. Olejuj je co najmniej raz w roku lub w razie potrzeby.

Przechowywanie

Przechowywanie drewnianych produktów zewnętrznych w zacienionym miejscu maksymalnie wydłuży ich żywotność.

Zalecamy przykrycie mebli, jeśli mają być pozostawione na zewnątrz w warunkach atmosferycznych, jeśli nie masz zacieni-

onego miejsca, gdy nie są używane. Jeśli nie można go przykryć, należy przechylić produkt tak, aby woda mogła spływać. Nieużywany produkt należy przechowywać w chłodnym i suchym miejscu. Upewnij się, że powietrze może cyrkulować, aby uniknąć wilgoci i pleśni.

Pleśń to rodzaj grzyba, który rozwija się w wilgotnym klimacie.

Nie ma nic lepszego niż rozwój na ładnych drewnianych meblach ogrodowych. Drewno jest szczególnie podatne na pleśń. Jeśli zauważysz pleśń, po prostu wyczyść ją łagodnym roztworem mydła i osusz czystą, suchą szmatką. Surowe drewno może mieć kropkowane lub pasiaste plamy spowodowane przez niebieskiego grzyba. Użyj podkładu (w pierwszym roku używaj tylko przezroczystego) do impregnacji drewna, który chroni drewno przed niebieskimi plamami - skonsultuj się z najbliższym sklepem, w którym eksperci zalecą najbardziej odpowiedni produkt do impregnacji drewna.

Drewno żyje.

Naturalne właściwości drewna, które nie są uważane za wadliwe:

Pęknięcia

Drewno żyje. Podczas jego cyklu życia mogą pojawić się pęknięcia; są one dopuszczalne i nie wpływają na trwałość produktu. Pęcznienie i kurczenie się drewna podczas suszenia.

Kurczenie się lub rozszerzanie

Po zakupie drewniany produkt schnie przez długi czas, a jego wymiary mogą spaść do 5-8% objętości. Od czasu do czasu należy przetestować śruby, aby zapewnić stabilność produktu. W okresach deszczu drewniane części produktu pochłaniają wilgoć z powietrza i rozszerzają się.

Szorstka powierzchni.

Chociaż powierzchnie drewniane są poddawane obróbce podczas planowania lub frezowania, nawet przy najwyższym poziomie dbałości mogą pojawić się nawet pół-szorstkie powierzchnie. Nacięcia mogą wykazywać chropowatą powierzchnię lub niewielkie pęknięcia włókien.

Wyczerpywanie się soli.

Jeśli produkt został zaimpregnowany przy użyciu technologii wysokociśnieniowej, mogą pojawić się na nim białe lub zielonkawe zacieki. Są to żywice drzewne zmieszane ze środkami impregnującymi, które z czasem znikną.

Rdzeń.

Rdzeń drzew iglastych znajduje się w środku pnia. Rdzeń nie jest uszkodzeniem drewna, ale jego naturalnym składnikiem.

Gałęzie i sęki.

Jedną z cech charakterystycznych drewna są gałęzie/sęki. Podczas produkcji produktów do ogrodu wykorzystywane są żywe drzewa z gałęziami, które pozostawiają sęki na deskach.

SK

ÚVOD

Blahoželáme vám k nákupu. Spoločnosť AXI, vynakladá maximálne úsilie na návrh a výrobu robustného a bezpečného výrobku. Týmto výberom ste si zakúpili výrobok, ktorý vás bude tešiť dlhé roky.

Pred použitím sa uistite, že je všetko príslušenstvo pripojené podľa odporúčaných pokynov v tomto návode.

BEZPEČNOSŤ

Len na domáce použitie. Pri montáži a používaní - vždy používajte na pevnom rovnom podklade. Je potrebné vykonávať pravidelné kontroly konštrukcie tohto výrobku, nepoužívajte ho, ak máte akékoľvek pochybnosti o jeho spôsobilosti na daný účel.

Na výrobku a na akomkoľvek mieste nesedte ani nestojte. Tento nábytok musí zostavovať spôsobilá dospelá osoba.

Počas montáže voľne dotiahnite všetky skrutky, svorníky a matice.

Pevne ich dotiahnite až na konci montáže, po zmontovaní všetkých častí. Dbajte na to, aby ste výrobky spevnili k zemi alebo základnej ploche, aby boli chránené pred silným vetrom a neočakávanými búrkami. Ľahšie výrobky vrátane záhradných prístreškov s hrúbkou dosiek 12 - 19 mm môžu byť pri veľmi silnom vetre odfúknuté, ak nie sú zabezpečené.

ÚDRŽBA

Na začiatku sezóny:

Skontrolujte, či sú všetky súčasti a upevnenia tohto výrobku bezpečné, nepoužívajte ho, ak máte akékoľvek pochybnosti o jeho vhodnosti na daný účel.

Na konci sezóny:

Tento výrobok by mal byť počas dlhšieho nepriaznivého počasia (mokra alebo chladno) a tiež počas zimy skladovaný pod krytom (ideálne v záhradnom prístrešku alebo garáži).

Pred uskladnením ho vždy dôkladne vyčistite a vysušte.

Pokyny na ošetrovanie drevených povrchov

Drevo je prírodný materiál, ktorého vzhľad sa pri ponechaní vonku zhoršuje. Drevo by sa malo pravidelne impregnovať alebo ošetrovať. Požiadajte o radu v miestnom obchode pre domácich majstrov.

OTIS

Starostlivosť a údržba nábytku

Čistite jemným mydlovým roztokom. Utrite do sucha čistou a suchou handričkou. Aby ste z nového výrobku mali maximálne potešenie, je veľmi dôležité, aby ste si prečítali tento návod. Upozorňujeme, že záruka kvality AXI je platná len pri dôslednom dodržiavaní tohto návodu na údržbu.

Aby ste vedeli:

Impregnované výrobky môžu zapáchať. Ten po krátkom čase zmizne.

Farba na tlakovo impregnovaných výrobkoch sa môže líšiť od dosky k doske, môže byť svetlejšia alebo tmavšia ako farba na štítkoch alebo fotografiách, je to prirodzená vlastnosť dreva a úplne normálne.

Ako si zachovať krásny výrobok na dlhé roky? Výrobok vždy čistite jemným mydlovým roztokom a osušte čistou, suchou handričkou. Ak tekutinu vylejete, vždy ju čo najrýchlejšie utrite.

Nenatreté výrobky začnú šednúť bez ohľadu na farbu ošetrovania v čase nákupu. Je to prirodzená krása dreva, ktorá ukazuje, že sa mení a posúva ďalej aj po premene na výrobok. Kovové časti výrobku udržiavajte dobre naolejované. Olejujte ich aspoň raz ročne alebo v prípade potreby.

Ak ste si kúpili farbený výrobok - prvá údržba, v závislosti od poveternostných podmienok, je potrebná po 1 - 2 rokoch. Frekvencia údržby závisí od poveternostných vplyvov a umiestnenia výrobku.

Morené výrobky nie sú chránené proti drevokaznému hmyzu ani drevokazným hubám. Moridlo nepreniká do dreva a v závislosti od poveternostných podmienok sa môže na rovných plochách výrobku zmyť. Ak sa tak stane, obráťte sa na najbližšiu predajňu pre domácich majstrov, kde vám najlepšie poradia s ďalším ošetrovaním v domácnosti.

Ak ste si kúpili neošetrený (prírodný) výrobok, ošetríte povrch počas montáže antiseptickým prostriedkom proti plesniam. Informujte sa v najbližšej predajni domácich majstrov o dostupných ošetrovacích prostriedkoch. Ďalšie ošetrovanie závisí od ošetrovania, ktoré použijete prvýkrát. Ošetrovací prostriedok alebo náter sa musí naniesť na každú časť zvlášť. Ak natierate továrensky zmontovaný panel; akýmkoľvek iným farbivom, berte do úvahy, že počas schnutia sa objavia nenatreté časti dreva. To sa nebude považovať za reklamáciu. Na prirodzene zakúpených výrobkoch sa časom môže objaviť plesneň, a to aj po domácom ošetrovaní. Kovové časti výrobku udržiavajte dobre naolejované. Olejujte ich aspoň raz ročne alebo v prípade potreby.

Skladovanie

Udržiavanie drevených vonkajších výrobkov pod tienidlom, maximalizuje životnosť výrobku.

Ak má byť nábytok ponechaný vonku na poveternostných vplyvoch, odporúčame vám, aby ste ho pri nepoužívaní zakryli, ak nemáte zatienený priestor. Ak ho nemôžete zakryť, výrobok nakloňte tak, aby mohla prípadná voda odtekať. Ak sa nepoužíva, skladujte ho na chladnom a suchom mieste. Uistite sa, že vzduch môže cirkulovať, aby ste zabránili vzniku vlhkosti a plesní. Plesne alebo plesne sú typom húb, ktorým sa darí vo vlhkom prostredí.

Nemá nič radšej ako rásť na vašom peknom drevenom záhradnom nábytku. Drevo je na plesne obzvlášť náchylné. Ak objavíte nejakú plesneň, jednoducho ju očistíte jemným mydlovým roztokom a vysušte čistou, suchou handričkou. Na surovom dreve sa môžu vyskytnúť bodkované alebo pruhované škvrny spôsobené modrou hubou. Na ošetrovanie dreva použite základný náter (v prvom roku používajte len transparentný), ktorý drevo ochráni pred modrými škvrnami - poraďte sa v najbližšej predajni, kde vám odborníci odporučia najvhodnejší prípravok na ošetrovanie dreva.

DREVO JE ŽIVÉ.

Prirodzené vlastnosti dreva, ktoré sa nepovažujú za chybné:

Praskliny

Drevo je živé. Počas jeho životnosti sa môžu vyskytnúť praskliny; tie sú prijateľné a nemajú vplyv na trvanlivosť výrobku. Napučívanie a zmršťovanie dreva počas sušenia.

Zmršťovanie alebo rozpínanie

Po zakúpení drevený výrobok ešte dlho schne a jeho rozmery môžu klesnúť na 5 až 8 % objemu. Príležitostne otestujte skrutky, aby ste zabezpečili stabilitu výrobku. V období dažďa drevené časti výrobku absorbujú vzdušnú vlhkosť a rozťahujú sa.

Drsný povrch.

Hoci pri hobľovaní alebo frézovaní ošetrujeme drevené povrchy, aj pri najvyššej úrovni starostlivosti sa môžu objaviť pododrsné povrchy. V zárezoch sa môžu objaviť drsné povrchy alebo mierne praskliny vlákien.

Vyčerpanie solí.

Ak je výrobok impregnovaný vysokotlakovou technológiou, môže vykazovať biele až nazelenalé výboje. Ide o drevné živice zmiešané s impregnačnými prostriedkami, ktoré časom zmiznú.

Jadro.

Jadro ihličnatých stromov sa nachádza v strede kmeňa. Jadro nie je poškodením dreva, ale prirodzenou zložkou dreva.

Konáre a súky.

Jednou z charakteristických vlastností dreva sú vetvy/súky. Pri výrobe výrobkov do záhrady sa používajú živé stromy s konármi, ktoré na doskách zanechávajú sukovité miesta.

HU

BEVEZETÉS

Gratulálunk a vásárláshoz. Az AXI, mindent megtesz annak érdekében, hogy robusztus és biztonságos terméket tervezzen és

gyártson. Ezzel a választással olyan terméket vásárolt, amelyet hosszú éveken át élvezni fog. Használat előtt győződjön meg arról, hogy minden tartozékot a jelen kézikönyvben ajánlott utasításoknak megfelelően csatlakoztatott.

BIZTONSÁG

Kizárólag háztartási használatra. Összeszerelés és használat során - mindig szilárd, vízszintes talajon használja. A termék rendszeres szerkezeti ellenőrzését el kell végezni, ne használja, ha kétségei vannak a rendeltetésszerű használatra való alkalmasságával kapcsolatban.

Ne üljön vagy álljon a terméken és semmilyen helyen. Ezt a bútort csak hozzáértő felnőtt állíthatja fel.

Az összeszerelés során minden csavart, csavart és anyát lazán húzzon meg.

Csak az összeszerelés végén, az összes alkatrész összeszerelése után húzza meg őket biztonságosan. Győződjön meg róla, hogy a termékeket a talajhoz vagy az alapfelülethez erősíti, hogy megvédje őket a kemény széltől és a váratlan viharoktól. A könnyebb termékeket, beleértve a 12-19 mm vastagságú deszkából készült kerti fészereket is, nagyon erős szélben elfújhatja a szél, ha nem rögzítik.

KARBANTARTÁS

A szezon elején:

Ellenőrizze, hogy a termék minden alkatrésze és rögzítése biztonságos-e. Ne használja, ha kétségei vannak a termék rendeltetésszerűségével kapcsolatban.

A szezon végén:

Ezt a terméket hosszabb ideig tartó kedvezőtlen időjárás (nedves vagy hideg) és télen is fedett helyen kell tárolni (ideális esetben kerti fészkerben vagy garázsban).

Tárolás előtt mindig alaposan tisztítsa meg és szárítsa meg.

A fafelületek ápolási utasításai

A fa természetes anyag, amelynek kültéren hagyva romlik a megjelenése. A fát rendszeresen impregnálni vagy kezelni kell. Kérjen tanácsot a helyi barkácsáruházban.

A bútorok ápolása és karbantartása

Enyhe szappanos oldattal törölje le. Törölje szárazra tiszta és száraz ruhával. Annak érdekében, hogy maximálisan élvezhesse új termékét, nagyon fontos, hogy elolvassa ezt a használati utasítást. Kérjük, vegye figyelembe, hogy az AXI minőségi garanciája csak akkor érvényes, ha ezt a karbantartási útmutatót gondosan betartották.

Azért, hogy Ön is tudja:

Az impregnált termékeknek szaga lehet. Ez rövid idő után el fog tűnni.

A nyomás alatt kezelt termékek színe deszkáinként változhat, lehet világosabb vagy sötétebb, mint a címkéken vagy a fényképeken látható szín, ez a fa természetes tulajdonsága és teljesen normális.

Hogyan őrizheti meg termékét hosszú éveken át szépnek? Mindig enyhe szappanoldattal tisztítsa meg a terméket, és tiszta, száraz ruhával szárítsa meg. Ha kiömlik a folyadék, mindig a lehető leggyorsabban törölje le.

A nem festett termékek szürkülni kezdenek, függetlenül attól, hogy a vásárláskor milyen színű volt a kezelés. Ez a fa természetes szépsége, ami azt mutatja, hogy a termékbe fordulás után is változik és továbblép. Tartsa a termék fém részeit jól olajozottan. Legalább évente egyszer vagy szükség esetén olajozza be őket.

Ha festett terméket vásárolt - az első karbantartás az időjárási viszonyoktól függően 1-2 év után szükséges. A karbantartás gyakorisága az időjárási hatásoktól és a termék helyétől függ.

A festett termékek nem védettek a fakárosító rovarok vagy a fakárosító gombák ellen. A pác nem hatol be a fába, és az időjárási viszonyoktól függően a sima termékfelületeken lemosódhat. Ha ez megtörténik, forduljon a legközelebbi barkácsáruházhoz, hogy a legjobb tanácsot kapja a további hazai kezelésre vonatkozóan.

Ha kezeletlen (natúr) terméket vásárolt, a felületet a beépítés során kezelje fertőtlenítő, penészgátló szerrel. A kapható kezelőszerekről érdeklődjön a legközelebbi barkácsáruházban. A további kezeléseket az első alkalommal használt kezelőszertől függnek. A kezelőszert vagy festéket minden egyes részre külön-külön kell felvinni. Ha a gyárilag összeszerelt panelt festéssel kezeli; bármilyen más színezéssel, kérjük, vegye figyelembe, hogy száradás közben a fa festetlen részei megjelennek. Ez nem minősül reklamációnak. A természetesen vásárolt termékeken idővel penész jelenhet meg, akár otthoni kezelés után is. Tartsa a termék fém részeit jól olajozottan. Legalább évente egyszer vagy szükség esetén olajozza be őket.

Tárolás

A fából készült kültéri termékek árnyékoló alatt tartása, maximalizálja a termék élettartamát.

Javasoljuk, hogy takarja le a bútorokat, ha a szabadban, az időjárás viszontagságainak kitéve kell hagyni őket, ha nincs árnyékos helyük, amikor nem használják őket. Ha nem tudja letakarni, döntse meg a terméket, hogy a víz el tudjon folyni.

Tárolja hűvös, száraz helyen, amikor nem használja. Gondoskodjon arról, hogy a nedvesség és a penész elkerülése érdekében a levegő tudjon keringeni.

A penész vagy penészgomba egy olyan gombafajta, amely a nedves klímában virágzik.

OTIS

Semmit sem szeret jobban, mint a szép fából készült kerti bútorokon növekedni. A faanyag különösen hajlamos a penészesedésre. Ha penészt észlel, egyszerűen tisztítsa le enyhe szappanoldattal, és tiszta, száraz ruhával szárítsa meg. A nyers fán a kék gomba által okozott pöttyös, vagy csíkos foltok lehetnek. Használjon alapozót (az első évben csak átlátszót) a fakezeléshez, amely megvédi a fát a kék foltoktól - konzultáljon a legközelebbi üzletben, ahol a szakértők ajánlják a legmegfelelőbb fakezelő terméket.

A fa él.

A fa természetes tulajdonságai, amelyek nem tekinthetők hibásnak:

Repedések

A fa él. Életciklusa során előfordulhatnak repedések; ezek elfogadhatóak és nem befolyásolják a termék tartósságát. A fa duzzadása és zsugorodása száradás közben.

Zsugorodás vagy tágulás

A vásárlás után a fatermék még hosszú ideig szárad, és a méretek a térfogat 5-8%-ára csökkenhetnek. Alkalmanként tesztelje a csavarokat a termék stabilitásának biztosítása érdekében. Esős időszakokban a termék fa részei nedvességet vesznek fel a levegőben és kitágulnak.

Durva felület.

Bár a fapelületeket a tervezés vagy a marás során kezeljük, még a legnagyobb gondosság mellett is előfordulhatnak félig érdes felületek. A bevágásoknál előfordulhatnak érdes felületek vagy enyhe szálszakadások.

Sókimerülések.

Ha a terméket nagynyomású technológiával impregnáljuk, fehér vagy zöldes színű kiömléseket mutathat. Ezek impregnálószerrel kevert fahabgyanták, és idővel eltűnnek.

Mag.

A túlevelű fák magja a törzs közepén található. A fa magja nem fakárosodás, hanem a fa természetes összetevője.

Ágak és csomók.

A fa egyik jellemzője az ágak / csomók. A kertbe szánt termékek előállításakor élő fákat használnak ágakkal, amelyek csomóhelyeket hagynak a deszkákon.

DA

INLEDNING

Tillykke med dit køb. AXI gør alt for at designe og fremstille et robust og sikkert produkt. Med dette valg har du købt et produkt, som du vil få glæde af i mange år fremover.

Før brug skal du sørge for, at alt tilbehør er tilsluttet i henhold til de anbefalede instruktioner i denne manual.

SIKKERHED

Kun til brug i hjemmet. Ved samling og brug - brug altid på et fast, jævnt underlag. Der bør foretages regelmæssige strukturelle kontroller af dette produkt, og det må ikke bruges, hvis du er i tvivl om, hvorvidt det er egnet til formålet.

Du må ikke sidde eller stå på produktet eller noget andet sted. Dette møbel skal opstilles af en kompetent voksen.

Under monteringen skal alle skruer, bolte og møtrikker spændes løst.

Stram dem først ordentligt til i slutningen af samlingen, når alle dele er samlet. Sørg for at fastgøre produkterne til jorden eller underlaget for at beskytte dem mod hård vind og uventede storme. Lettere produkter, herunder haveskure med en pladetykkelse på 12-19 mm, kan blæse væk i meget kraftig vind, hvis de ikke er sikret.

VEDLIGEHOLDELSE

I begyndelsen af sæsonen:

Kontrollér, at alle komponenter og fastgørelser på dette produkt er sikre, og brug det ikke, hvis du er i tvivl om, hvorvidt det er egnet til formålet.

I slutningen af sæsonen:

Dette produkt skal opbevares under tag i længere perioder med dårligt vejr (vådt eller koldt) og også om vinteren (ideelt i et haveskur eller en garage).

Rengør og tør altid grundigt inden opbevaring.

Plejevejledning til træoverflader

Træ er et naturmateriale, hvis udseende forringes, når det står udenfor. Træ bør imprægneres eller behandles regelmæssigt. Spørg om råd i dit lokale byggemarked.

Pleje og vedligeholdelse af møbler

Tør af med en mild sæbeopløsning. Tør efter med en ren og tør klud. For at sikre, at du får maksimal glæde af dit nye produkt, er det meget vigtigt, at du læser denne vejledning. Bemærk, at AXIs kvalitetsgaranti kun er gyldig, når denne vedligeholdelsesvejledning er blevet fulgt nøje.

Det skal du vide:

Imprægnerede produkter kan lugte. Den forsvinder efter kort tid.

Farven på trykimprægnerede produkter kan variere fra bræt til bræt og kan være lysere eller mørkere end farven på etiketter eller fotos, dette er træets naturlige egenskaber og helt normalt.

Hvordan holder du dit produkt smukt i mange år fremover? Rengør altid produktet med en mild sæbeopløsning, og tør efter med en ren, tør klud. Hvis du spilder væske, skal du altid tørre det af så hurtigt som muligt.

Ikke malede produkter vil begynde at blive grå, uanset farven på behandlingen på købstidspunktet. Det er træets naturlige skønhed, som viser, at det forandrer sig og fortsætter, selv efter at det er blevet til et produkt. Hold metaldele af dit produkt godt olieret. Oliér dem mindst en gang om året, eller når det er nødvendigt.

Hvis du har købt et bejdset produkt, er den første vedligeholdelse påkrævet efter 1-2 år, afhængigt af vejrforholdene. Hyppigheden af vedligeholdelsen afhænger af vejrpåvirkningerne og produktets placering.

Bejdsede produkter er ikke beskyttet mod træødelæggende insekter eller trænedbrydende svampe. Bejdsen trænger ikke ind i træet, og afhængigt af vejrforholdene kan den vaskes ned på flade produktoverflader. Hvis det sker, skal du kontakte dit nærmeste byggemarked for at få de bedste råd om yderligere behandling i hjemmet.

Hvis du har købt et ubehandlet (naturligt) produkt, skal du behandle overfladen med et antiseptisk middel mod skimmelsvamp under monteringen. Spørg dit nærmeste byggemarked om tilgængelige behandlingsmidler. Yderligere behandlinger afhænger af den behandling, du vil bruge første gang. Behandlingsmiddel eller maling skal påføres hver del separat. Hvis du maler eller behandler et fabriksmonteret panel med en anden farve, skal du være opmærksom på, at der under tørringen vil forekomme umalede dele af træet. Dette vil ikke blive betragtet som en reklamation. Med tiden kan der opstå skimmel på naturligt købte produkter, selv efter hjemmebehandling. Hold metaldele af dit produkt godt olieret. Oliér dem mindst en gang om året, eller når det er nødvendigt.

Opbevaring

Hvis du opbevarer udendørs træprodukter i skyggen, maksimerer du produktets levetid.

Vi anbefaler, at du dækker møblerne til, hvis de skal stå ude i elementerne, og hvis du ikke har et skyggefuldt område, når de ikke er i brug. Hvis du ikke kan dække det til, skal du vippe produktet, så eventuelt vand kan løbe væk. Opbevar på et køligt og tørt sted, når det ikke er i brug. Sørg for, at luften kan cirkulere for at undgå fugt og mug.

Mug eller meldug er en type svamp, der trives i et fugtigt klima.

Den elsker intet højere end at vokse på dine fine havemøbler af træ. Træ er særligt udsat for mug. Hvis du opdager mug, skal du blot rense det af med en mild sæbeopløsning og tørre efter med en ren, tør klud. Råt træ kan have prikkede eller stribede pletter forårsaget af den blå svamp. Brug en primer (det første år må du kun bruge transparent) til træbehandling, der beskytter træet mod blå pletter - spørg i den nærmeste butik, hvor eksperter vil anbefale det bedst egnede træbehandlingsprodukt.

Træ er levende.

Naturlige egenskaber ved træ, der ikke betragtes som defekte:

Revner

Træ er levende. I løbet af dets livscyklus kan der opstå revner; disse er acceptable og påvirker ikke produktets holdbarhed.

Hævelse og krympning af træ under tørring.

Krympning eller udvidelse

Efter købet fortsætter træproduktet med at tørre i lang tid, og dimensionerne kan falde til 5-8% af volumen. Test af og til skruerne for at sikre produktets stabilitet. I perioder med regn vil trædelene i produktet absorbere fugt i luften og udvide sig.

Ru overflade.

Selvom vi behandler træoverflader, når vi planlægger eller fræser, kan selv halvru overflader forekomme, selv ved det højeste niveau af pleje. Hakker kan vise ru overflader eller små fiberbrud.

Saltudtrækninger.

Hvis produktet er imprægneret med højtryksteknologi, kan det vise hvide til grønlig udledning. Det er træharpikser blandet med imprægneringsmidler, og de forsvinder med tiden.

Kerne.

Kernen i nåltræer er i midten af stammen. Trækernen er ikke en træskade, men en naturlig bestanddel af træet.

Grene og knaster.

Et af træets kendetegn er grenene/knuderne. Når man producerer produkter til haven, bruger man levende træer med grene, som efterlader knudepunkter på brædderne.

SV

INDLEDNING

Gratulerar till ditt köp. AXI, gör allt för att konstruera och tillverka en robust och säker produkt. Med detta val har du köpt en produkt som du kommer att ha glädje av i många år framöver.

Kontrollera före användning att alla tillbehör är anslutna enligt de rekommenderade instruktionerna i denna manual.

SÄKERHET

OTIS

Endast för hushållsbruk. Vid montering och användning - använd alltid på fast och jämnt underlag. Periodiska strukturella kontroller av denna produkt bör utföras, använd inte om du har några tvivel om dess lämplighet för ändamålet.

Sitt eller stå inte på produkten eller någon annan plats. Denna möbel måste monteras av en behörig vuxen.

Dra åt alla skruvar, bultar och muttrar löst under monteringen.

Dra åt dem ordentligt först i slutet av monteringen, efter att alla delar har monterats. Se till att förankra produkterna i marken eller underlaget för att skydda dem mot hårda vindar och oväntade stormar. Lättare produkter, t.ex. friggebodar med en skivtjocklek på 12-19 mm, kan blåsa bort i mycket kraftiga vindar om de inte är säkrade.

UNDERHÅLL

I början av säsongen:

Kontrollera att alla komponenter och fästen på denna produkt är säkrade, använd inte produkten om du har några tvivel om dess lämplighet för ändamålet.

I slutet av säsongen:

Produkten bör förvaras under tak vid långvarigt dåligt väder (vått eller kallt) och även under vintern (helst i en friggebod eller ett garage).

Rengör och torka alltid noggrant före förvaring.

Skötselråd för trätor

Trä är ett naturmaterial vars utseende försämras om det lämnas utomhus. Trä bör regelbundet impregneras eller behandlas.

Fråga om råd i din lokala byggvaruhandel.

Skötsel och underhåll av möbler

Torka rent med en mild tvällösning. Torka torrt med en ren och torr trasa. För att du ska få maximal glädje av din nya produkt är det mycket viktigt att du läser denna bruksanvisning. Observera att kvalitetsgarantin för AXI endast gäller när denna underhållsinstruktion har följts noggrant.

För dig att veta:

Impregnerade produkter kan lukta. Denna försvinner efter en kort tid.

Färgen på tryckimpregnerade produkter kan variera från bräda till bräda och kan vara ljusare eller mörkare än färgen på etiketter eller foton, detta är de naturliga egenskaperna hos trä och helt normalt.

Hur håller du din produkt vacker i många år framöver? Rengör alltid produkten med mild tvällösning och torka med en ren, torr trasa. Om du spillar vätska ska du alltid torka bort den så fort som möjligt.

Ej målade produkter kommer att börja gråna, oavsett vilken färg behandlingen hade vid inköpstillfället. Detta är den naturliga skönheten hos trä, som visar att det förändras och går vidare även efter att det har använts i produkten. Håll metalldelarna i din produkt väl inoljade. Olja in dem minst en gång per år eller vid behov.

Om du har köpt en betsad produkt krävs det första underhållet efter 1-2 år, beroende på väderförhållandena. Hur ofta underhåll krävs beror på väderpåverkan och var produkten är placerad.

Betsade produkter är inte skyddade mot träförstörande insekter eller träförstörande svampar. Betsen tränger inte in i träet och kan beroende på väderförhållandena spolas ner på plana produkttytor. Om detta händer, kontakta närmaste byggvaruhus för att få bästa råd om ytterligare behandling.

Om du har köpt en obehandlad (naturlig) produkt ska du behandla ytan med ett antiseptiskt medel mot mögel under installationen. Fråga närmaste byggvaruhus om tillgängliga behandlingsmedel. Ytterligare behandlingar beror på vilken behandling du använder första gången. Behandlingsmedel eller färg måste appliceras på varje del separat. Om du målar eller behandlar en fabriksmonterad panel med någon annan färg, måste du ta hänsyn till att omålade trädelar kommer att synas under torkningen. Detta kommer inte att betraktas som reklamation. Med tiden kan mögel uppstå på naturligt köpta produkter, även efter behandling i hemmet. Håll metalldelarna på din produkt väl oljade. Olja in dem minst en gång per år eller vid behov.

Förvaring

Förvara utomhusprodukter av trä i skugga för att maximera produktens livslängd.

Vi rekommenderar att du täcker över möblerna om de ska stå ute i vädret och om du inte har en skuggig plats när de inte används. Om du inte kan täcka över den, luta produkten så att eventuellt vatten kan rinna bort. Förvara produkten på en sval och torr plats när den inte används. Se till att luften kan cirkulera för att undvika fukt och mögel.

Mögel eller mjöldagg är en typ av svamp som trivs i fuktigt klimat.

Den älskar inget hellre än att växa på dina fina trädgårdsmöbler i trä. Timmer är särskilt känsligt för mögel. Om du upptäcker mögel kan du tvätta bort det med mild tvällösning och torka med en ren, torr trasa. Rått trä kan ha prickiga eller randiga fläckar orsakade av den blå svampen. Använd en grundfärg (under det första året endast transparent) för träbehandling som skyddar träet mot blå fläckar - rådfråga närmaste butik där experter kommer att rekommendera den lämpligaste träbehandlingsprodukten.

Trä är levande.

OTIS

Naturlige egenskaper hos tr  som inte anses vara defekta:

Sprickor

Tr   r levande. Under dess livs ykel kan sprickor uppst ; dessa  r acceptabla och p verkar inte produktens h llbarhet. Svullnad och krympning av tr  under torkning.

Krymper eller expanderar

Efter k pet forts tter tr produkten att torka under l ng tid och dimensionerna kan sjunka till 5-8% av volymen. Testa skruvarna ibland f r att s kerst lla produktens stabilitet. Vid regn absorberar produktens tr delar fukt i luften och expanderar.

Grov yta.

 ven om vi behandlar tr ytor vid planering eller fr sning, kan  ven halvgrova ytor f rekomma  ven vid h gsta sk tselniv . Sk ror kan visa skrovliga ytor eller sm  fiberbrott.

Saltutmattning.

Om produktens  r impregnerad med h gtrycksteknik kan den uppvisa vita till gr naktiga utsl pp. Dessa  r tr hartser som blandats med impregneringsmedel och f rsvinner med tiden.

K rna.

K rnan i barrtr d  r i mitten av stammen. Tr k rnan  r inte en tr skada utan en naturlig best ndsdel i tr .

Grenar och kvistar.

En av egenskaperna hos tr et  r grenarna / knutarna. Vid tillverkning av produkter f r tr dg rden anv nds levande tr d med grenar, som l mnar kvistplatser p  br dorna.

NO

INNLEDNING

Gratulerer med k pet. AXI gj r sitt ytterste f r   designe og produsere et robust og sikkert produkt. Med dette valget har du k pt et produkt som du vil ha glede av i mange  r fremover.

F r bruk m  du kontrollere at alt tilbeh r er tilkoblet i henhold til de anbefalte instruksjonene i denne bruksanvisningen.

SIKKERHET

Kun til hjemmebruk. Ved montering og bruk - alltid p  et fast og jevnt underlag. Produktet b r kontrolleres med jevne mellomrom, og ikke bruk det hvis du er i tvil om at det er egnet til form let.

Ikke sitt eller st  p  produktet noe sted. Dette m belet m  settes opp av en kompetent voksen.

Trekk til alle skruer, bolter og muttere l st under monteringen.

Trekk dem godt til f rst ved slutten av monteringen, etter at alle delene er satt sammen. Forsikre deg om at produktene er godt forankret til bakken eller underlaget f r   beskytte dem mot sterk vind og uv r. Lettere produkter, inkludert hagestuer med en platetykkelse p  12-19 mm, kan bl se bort i sv rt sterk vind hvis de ikke er sikret.

VEDLIKEHOLD

I begynnelsen av sesongen:

Kontroller at alle komponenter og fester p  dette produktet er sikre, og ikke bruk det hvis du er i tvil om det er egnet til form let.

P  slutten av sesongen:

Dette produktet b r oppbevares under tak i lengre perioder med d rlig v r (v tt eller kaldt) og ogs  om vinteren (helst i et hageskur eller en garasje).

Rengj r og t rk alltid grundig f r lagring.

Vedlikeholdsinstruksjoner for treoverflater

Tre er et naturmateriale som blir d rligere n r det st r ute. Treverk b r impregneres eller behandles med jevne mellomrom. Sp r om r d i ditt lokale byggevarehus.

Pleie og vedlikehold av m bler

T rk av med en mild s pel sning. T rk av med en ren og t rr klut. For at du skal f  st rst mulig glede av ditt nye produkt, er det sv rt viktig at du leser denne bruksanvisningen. V r oppmerksom p  at kvalitetsgarantien til AXI kun gjelder n r denne vedlikeholdsveiledningen er fulgt n ye.

V r oppmerksom p  dette:

Impregnerte produkter kan lukte. Denne forsvinner etter kort tid.

Fargen p  trykkimpregnerte produkter kan variere fra bord til bord og kan v re lysere eller m rkere enn fargen p  etikettene eller bildene, dette er treets naturlige egenskaper og helt normalt.

Hvordan holder du produktet ditt vakkert i mange  r fremover? Rengj r alltid produktet med en mild s pel sning og t rk med en ren, t rr klut. Hvis du s ler v ske, m  du alltid t rke det av s  raskt som mulig.

Ikke malte produkter vil begynne   gr ne, uansett hvilken farge behandlingen hadde ved k pstidspunktet. Dette er treets naturlige sk nnhet, som viser at det forandrer seg og utvikler seg selv etter at det er blitt til et produkt. Hold metalldelene p 

OTIS

produktet godt innoljet. Olj dem minst én gang i året eller ved behov.

Hvis du har kjøpt et beiset produkt, er det nødvendig med første vedlikehold etter 1-2 år, avhengig av værforholdene. Hyp-pigheten av vedlikeholdet avhenger av værpåvirkningen og produktets plassering.

Beisede produkter er ikke beskyttet mot treødeleggende insekter eller sopp. Beisen trenger ikke inn i treverket, og avhengig av værforholdene kan den vaskes ned på flate produktoverflater. Hvis dette skjer, bør du ta kontakt med nærmeste byggeva-rehus for å få råd om videre behandling i hjemmet.

Hvis du har kjøpt et ubehandlet (naturlig) produkt, må du behandle overflaten med et antiseptisk middel mot mugg un-der monteringen. Rådfør deg med nærmeste byggevarerhus for å finne tilgjengelige behandlingsmidler. Videre behandling avhenger av hvilken behandling du bruker første gang. Behandlingsmiddel eller maling må påføres hver del separat. Hvis du maler eller behandler et fabrikkmontert panel med en annen farge, må du ta hensyn til at umalte deler av treverket vil komme til syne under tørking. Dette anses ikke som en reklamasjon. Med tiden kan det oppstå mugg på naturlig kjøpte pro-dukter, selv etter hjemmebehandling. Hold metalldelene på produktet godt oljet. Olj dem inn minst én gang i året eller ved behov.

Oppbevaring

Hvis du oppbevarer utendørsprodukter av tre i skyggen, maksimerer du produktets levetid.

Vi anbefaler at du dekker til møblene hvis de skal stå ute i vær og vind hvis du ikke har et skyggefullt område når de ikke er i bruk. Hvis du ikke kan dekke til, kan du vippe produktet slik at eventuelt vann kan renne bort. Oppbevares på et kjølig og tørt sted når det ikke er i bruk. Sørg for at luften kan sirkulere for å unngå fukt og mugg.

Muggsopp er en type sopp som trives i fuktig klima.

Den liker ingenting bedre enn å vokse på de fine hagemøblene av tre. Treverk er spesielt utsatt for muggsopp. Hvis du opp-dager muggsopp, er det bare å fjerne den med en mild såpeløsning og tørke den av med en ren, tørr klut. Rått treverk kan få prikkete eller stripete flekker forårsaket av blåsoppen. Bruk en grunning (det første året bør du bare bruke transparent) for å beskytte treverket mot blåflekker - ta kontakt med nærmeste butikk, der eksperter vil anbefale det best egnede trebehand-lingsproduktet.

Treverk er levende.

Treets naturlige egenskaper som ikke anses som defekte:

Sprekker

Treverk er levende. I løpet av livssyklusen kan det oppstå sprekker som er akseptable og ikke påvirker produktets holdbarhet. Svelling og krymping av trevirke under tørking.

Krymping eller utvidelse

Etter kjøpet fortsetter treproduktet å tørke i lang tid, og dimensjonene kan synke til 5-8 % av volumet. Test skruene av og til for å sikre produktets stabilitet. I perioder med regn vil tredelene i produktet absorbere fuktighet i luften og utvide seg.

Grov overflate.

Selv om vi behandler treoverflater når vi planlegger eller freser, kan det forekomme halvrå overflater selv ved høyeste grad av pleie. Hakk kan ha ru overflater eller små fiberbrudd.

Saltutvaskelse.

Hvis produktet er impregnert med høytrykksteknologi, kan det oppstå hvite til grønnaktige utfellinger. Dette er treharpiks blandet med impregneringsmidler og vil forsvinne med tiden.

Kjerne.

Kjernen i bartrær ligger i midten av stammen. Kjernen er ikke en skade på treet, men en naturlig bestanddel av treet.

Grener og kvister.

En av egenskapene til treet er grenene / knutene. Ved produksjon av produkter til hagen brukes levende trær med grener, noe som etterlater knutepunkter på bordene.

EL

ΕΙΣΑΓΩΓΗ

Συγχαρητήρια για την αγορά σας. Η AXI, καταβάλλει κάθε δυνατή προσπάθεια για να σχεδιάσει και να κατασκευάσει ένα στιβαρό και ασφαλές προϊόν. Με αυτή την επιλογή, έχετε αγοράσει ένα προϊόν που θα απολαμβάνετε για πολλά χρόνια. Πριν από τη χρήση, βεβαιωθείτε ότι όλα τα εξαρτήματα είναι συνδεδεμένα σύμφωνα με τις συνιστώμενες οδηγίες του παρόντος εγχειριδίου.

ΑΣΦΑΛΕΙΑ

Μόνο για οικιακή χρήση. Κατά τη συναρμολόγηση και τη χρήση - χρησιμοποιείτε πάντα σε σταθερό και επίπεδο έδαφος. Θα πρέπει να διενεργούνται περιοδικοί δομικοί έλεγχοι αυτού του προϊόντος, μην το χρησιμοποιείτε εάν έχετε αμφιβολίες για την καταλληλότητά του.

Μην κάθεστε ή στέκεστε πάνω στο προϊόν και σε κανένα σημείο. Αυτό το έπιπλο πρέπει να συναρμολογείται από αρμόδιο ενήλικα.

Κατά τη συναρμολόγηση, σφίξτε χαλαρά όλες τις βίδες, τα μπουλόνια και τα παξιμάδια.

Σφίξτε τα καλά μόνο στο τέλος της συναρμολόγησης, αφού έχουν συναρμολογηθεί όλα τα μέρη. Βεβαιωθείτε ότι έχετε

OTIS

ενισχύσει τα προϊόντα στο έδαφος ή στην επιφάνεια της βάσης για να τα προστατεύσετε από δυνατούς ανέμους και απρόσμενες καταιγίδες. Τα ελαφρύτερα προϊόντα, συμπεριλαμβανομένων των υπόστεγων κήπου με πάχος σανίδας 12-19 mm, μπορεί να παρασυρθούν σε πολύ ισχυρούς ανέμους, εάν δεν στερεωθούν.

ΣΥΝΤΗΡΗΣΗ

Στην αρχή της σεζόν:

Ελέγξτε για να βεβαιωθείτε ότι όλα τα εξαρτήματα και οι στερεώσεις αυτού του προϊόντος είναι ασφαλείς, μην το χρησιμοποιήσετε εάν έχετε αμφιβολίες σχετικά με την καταλληλότητά του για το σκοπό του.

Στο τέλος της σεζόν:

Αυτό το προϊόν πρέπει να αποθηκεύεται υπό κάλυψη κατά τη διάρκεια παρατεταμένων περιόδων δυσμενών καιρικών συνθηκών (βροχή ή κρύο), καθώς και κατά τη διάρκεια του χειμώνα (ιδανικά σε υπόστεγο κήπου ή γκαράζ).

Πάντα να καθαρίζετε και να στεγνώνετε καλά πριν από την αποθήκευση.

Οδηγίες φροντίδας των ξύλινων επιφανειών

Το ξύλο είναι ένα φυσικό υλικό του οποίου η εμφάνιση θα αλλοιωθεί όταν παραμείνει έξω. Το ξύλο πρέπει να εμποτίζεται ή να υφίσταται επεξεργασία σε τακτά χρονικά διαστήματα. Ζητήστε συμβουλές από το τοπικό σας κατάστημα DIY.

Φροντίδα και συντήρηση των επίπλων

Σκουπίζετε με ένα ήπιο σαπουντικό διάλυμα. Σκουπίστε τα με ένα καθαρό και στεγνό πανί. Για να διασφαλίσετε ότι θα λάβετε τη μέγιστη ευχαρίστηση από το νέο σας προϊόν, είναι πολύ σημαντικό να διαβάσετε αυτές τις οδηγίες χρήσης. Σημειώστε ότι η εγγύηση ποιότητας της AXI ισχύει μόνο όταν έχει ακολουθηθεί προσεκτικά αυτή η οδηγία συντήρησης.

Για να γνωρίζετε:

Τα εμποτισμένα προϊόντα μπορεί να μυρίζουν. Αυτό θα εξαφανιστεί μετά από σύντομο χρονικό διάστημα.

Το χρώμα στα προϊόντα που έχουν υποστεί επεξεργασία με πίεση μπορεί να διαφέρει από σανίδα σε σανίδα μπορεί να είναι πιο ανοιχτό ή πιο σκούρο από το χρώμα στις ετικέτες ή στις φωτογραφίες, αυτό είναι τα φυσικά χαρακτηριστικά του ξύλου και απολύτως φυσιολογικό.

Πώς διατηρείτε το προϊόν σας όμορφο για πολλά χρόνια; Καθαρίζετε πάντα το προϊόν με ήπιο διάλυμα σαπουνιού και στεγνώνετε με καθαρό, στεγνό πανί. Αν χυθεί υγρό, σκουπίστε το πάντα όσο το δυνατόν γρηγορότερα.

Τα μη βαμμένα προϊόντα θα αρχίσουν να γκριζάρουν, ανεξάρτητα από το χρώμα της επεξεργασίας κατά τη στιγμή της αγοράς. Αυτή είναι η φυσική ομορφιά του ξύλου, η οποία δείχνει ότι αλλάζει και προχωράει ακόμα και μετά τη μετατροπή του στο προϊόν. Διατηρείτε τα μεταλλικά μέρη του προϊόντος σας καλά λαδωμένα. Να τα λαδώνετε τουλάχιστον μία φορά το χρόνο ή όταν είναι απαραίτητο.

Εάν έχετε αγοράσει βαμμένο προϊόν - η πρώτη συντήρηση, ανάλογα με τις καιρικές συνθήκες, απαιτείται μετά από 1-2 χρόνια. Η συχνότητα της συντήρησης εξαρτάται από τις καιρικές επιδράσεις και την τοποθεσία του προϊόντος.

Τα βαμμένα προϊόντα δεν προστατεύονται από έντομα που καταστρέφουν το ξύλο ή μύκητες που αποσυνθέτουν το ξύλο.

Η βαφή δεν διεισδύει στο ξύλο και ανάλογα με τις καιρικές συνθήκες μπορεί να ξεπλυθεί στις επίπεδες επιφάνειες του προϊόντος. Εάν συμβεί αυτό, συμβουλευτείτε το πλησιέστερο κατάστημα DIY για να λάβετε τις καλύτερες συμβουλές για περαιτέρω εγχώρια επεξεργασία.

Εάν έχετε αγοράσει μη επεξεργασμένο (φυσικό) προϊόν, περιποιηθείτε την επιφάνεια με αντισηπτικό, αντιμυκητιασικό μέσο κατά την εγκατάσταση. Συμβουλευτείτε το πλησιέστερο κατάστημα DIY για τα διαθέσιμα μέσα επεξεργασίας. Οι περαιτέρω επεξεργασίες εξαρτώνται από την επεξεργασία που θα χρησιμοποιήσετε την πρώτη φορά. Το μέσο επεξεργασίας ή το χρώμα πρέπει να εφαρμόζεται σε κάθε τμήμα ξεχωριστά. Εάν βάψετε ή επεξεργάζεστε τον εργοστασιακά συναρμολογημένο πίνακα με οποιοδήποτε άλλο χρώμα, λάβετε υπόψη σας ότι κατά την ξήρανση θα εμφανιστούν άβαφα τμήματα ξύλου. Αυτό δεν θα θεωρηθεί ως απαίτηση. Με την πάροδο του χρόνου, μπορεί να εμφανιστεί μούχλα σε φυσικά αγορασμένα προϊόντα, ακόμη και μετά από επεξεργασία στο σπίτι. Διατηρείτε τα μεταλλικά μέρη του προϊόντος σας καλά λαδωμένα. Να τα λαδώνετε τουλάχιστον μία φορά το χρόνο ή όταν είναι απαραίτητο.

Αποθήκευση

Διατηρώντας τα ξύλινα υπαίθρια προϊόντα κάτω από τα σκίαστρα, θα μεγιστοποιήσετε τη διάρκεια ζωής του προϊόντος. Συνιστούμε να καλύπτετε τα έπιπλα, αν πρόκειται να παραμείνουν έξω στα στοιχεία της φύσης, αν δεν έχετε σκιερό χώρο όταν δεν τα χρησιμοποιείτε. Εάν δεν μπορείτε να το καλύψετε, γείρετε το προϊόν σας έτσι ώστε να μπορεί να στραγγίξει το νερό. Αποθηκεύστε το σε δροσερό και ξηρό μέρος όταν δεν το χρησιμοποιείτε. Βεβαιωθείτε ότι ο αέρας μπορεί να κυκλοφορήσει για να αποφύγετε την υγρασία και τη μούχλα.

Η μούχλα ή το ωίδιο είναι ένας τύπος μύκητα που ευδοκιμεί στο υγρό κλίμα.

Δεν αγαπά τίποτα περισσότερο από το να αναπτύσσεται στα ωραία ξύλινα έπιπλα κήπου σας. Το ξύλο είναι ιδιαίτερα επιρρεπές στη μούχλα. Αν εντοπίσετε μούχλα, απλά καθαρίστε την με ήπιο διάλυμα σαπουνιού και στεγνώστε την με καθαρό, στεγνό πανί. Το ακατέργαστο ξύλο μπορεί να έχει διάστικτους, ή ριγωτούς λεκέδες που προκαλούνται από το μπλε μανιτάρι. Χρησιμοποιήστε ένα αστάρι (τον πρώτο χρόνο, χρησιμοποιήστε μόνο διαφανές) για την επεξεργασία του ξύλου που προστατεύει το ξύλο από τις μπλε κηλίδες - συμβουλευτείτε το πλησιέστερο κατάστημα όπου οι ειδικοί θα σας προτείνουν το καταλληλότερο προϊόν επεξεργασίας ξύλου.

Το ξύλο είναι ζωντανό.

Φυσικές ιδιότητες του ξύλου που δεν θεωρούνται ελαττωματικές:

Ρωγμές

Το ξύλο είναι ζωντανό. Κατά τη διάρκεια του κύκλου ζωής του μπορεί να εμφανιστούν ρωγμές- αυτές είναι αποδεκτές και δεν επηρεάζουν την ανθεκτικότητα του προϊόντος. Διόγκωση και συρρίκνωση του ξύλου κατά την ξήρανση.

Συρρίκνωση ή διόγκωση

Μετά την αγορά, το ξύλινο προϊόν συνεχίζει να στεγνώνει για μεγάλο χρονικό διάστημα και οι διαστάσεις μπορεί να μειωθούν στο 5-8% του όγκου. Περιστασιακά δοκιμάστε τις βίδες για να διασφαλίσετε τη σταθερότητα του προϊόντος. Σε περιόδους βροχής, τα ξύλινα μέρη του προϊόντος απορροφούν την υγρασία του αέρα και διαστέλλονται.

Σκληρή επιφάνεια.

Παρόλο που επεξεργαζόμαστε τις ξύλινες επιφάνειες κατά το σχεδιασμό ή το φρεζάρισμα, ακόμη και ημι-τραχιές επιφάνειες μπορεί να εμφανιστούν ακόμη και με το υψηλότερο επίπεδο φροντίδας. Οι εγκοπές ενδέχεται να εμφανίζουν τραχιές επιφάνειες ή ελαφρές εκρήξεις ινών.

Εξαντλήσεις αλατιού.

Εάν το προϊόν είναι εμποτισμένο με τεχνολογία υψηλής πίεσης, μπορεί να εμφανίσει λευκές έως πρασινωπές εκροές.

Πρόκειται για ρητίνες ξύλου αναμεμειγμένες με παράγοντες εμποτισμού και θα εξαφανιστούν με την πάροδο του χρόνου.

Πυρήνας.

Ο πυρήνας των κωνοφόρων δέντρων βρίσκεται στο κέντρο του κορμού. Ο πυρήνας του ξύλου δεν είναι ζημιά του ξύλου, αλλά ένα φυσικό συστατικό του ξύλου.

Κλαδιά και κόμβοι.

Ένα από τα χαρακτηριστικά του ξύλου είναι τα κλαδιά / κόμβοι. Κατά την παραγωγή προϊόντων για τον κήπο, χρησιμοποιούνται ζωντανά δέντρα με κλαδιά, τα οποία αφήνουν θέσεις κόμβων στις σανίδες.

OTIS

AXI

AXI is one of our brands with awesome products of great quality, that offers hours of active fun!

Pragma

Kruisboog 40
3905 TG Veenendaal
Netherlands
T: +31 (0)318 - 57 88 00
info@pragma-trading.com
www.pragma-trading.com

