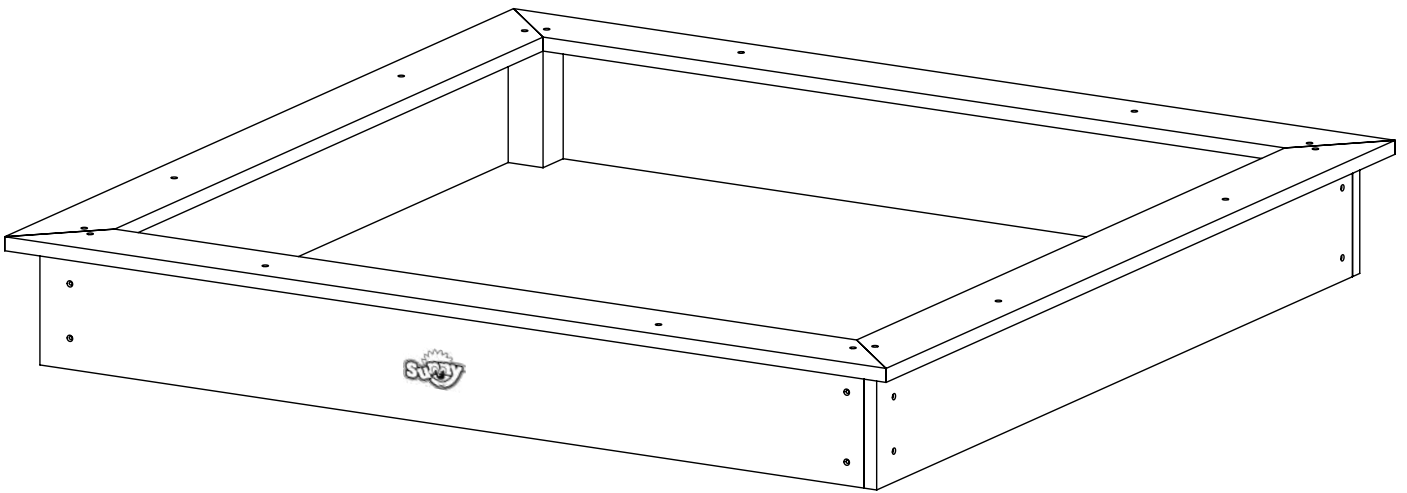


SANDY

Sandbox / Sandkasten / Zandbak / Bac à sable / Cajón de arena / Scatola di sabbia / Pískoviště / Piaskownica
/ Pieskovisko / Homokozó / Sandkasse / Sandlåda / Sandkasse / Αμμοδόχος



Instruction Manual

Gebrauchsanweisung | Gebruikershandleiding |
Mode d'emploi | Manual de usuario | Istruzione per l'uso
| Návod k použití | Instrukcja obsługi | Návod na použitie
| Használati utasítás | Brugsanvisning | Instruktionsbok |
Bruksanvisning | Εγχειρίδιο οδηγιών





WARNING!

CHOKING HAZARD. Small parts. Not suitable for children under 36 months of age.

The product must be assembled by an adult.

Possible hazard description, e.g. in unassembled state, contents contain dangerous sharp points, so keep out of reach of children.

Keep plastic covers and bags away from children to prevent choking and danger. For household use only.

Keep this manual for future use.

DE - WARNUNG!

ERSTICKUNGSGEFAHR. Kleine Teile. Nicht geeignet für Kinder unter 36 Monaten. Das Produkt muss von einem Erwachsenen zusammengebaut werden. Mögliche Gefahrenbeschreibung, z.B. im unmontierten Zustand enthält der Inhalt gefährliche scharfe Spitzen, daher außerhalb der Reichweite von Kindern aufbewahren. Halten Sie Plastikdeckel und -beutel von Kindern fern, um Erstickungsgefahr zu vermeiden. Nur für den Hausgebrauch.

Bewahren Sie diese Anleitung zum späteren Gebrauch auf.

NL - WAARSCHUWING!

VERSTIKKINGSGEVAAR. Kleine onderdelen. Niet geschikt voor kinderen jonger dan 36 maanden.

Het product moet door een volwassene worden gemonteerd. Mogelijke gevarenbeschrijving, bijvoorbeeld in niet gemonteerde staat bevat de inhoud gevaarlijke scherpe punten, dus buiten het bereik van kinderen houden. Houd plastic hoezen en zakken uit de buurt van kinderen om verstikking en gevaar te voorkomen. Alleen voor huishoudelijk gebruik.

Bewaar deze handleiding voor toekomstig gebruik.

FR - AVERTISSEMENT !

RISQUE D'ÉTOUFFEMENT. Petites pièces. Ne convient pas aux enfants de moins de 36 mois.

Le produit doit être assemblé par un adulte. Description des risques possibles, par exemple, si le produit n'est pas assemblé, il contient des pointes acérées dangereuses ; il faut donc le tenir hors de portée des enfants. Tenir les couvercles et les sacs en plastique hors de portée des enfants pour éviter tout risque d'étouffement et de danger. Pour un usage domestique uniquement.

Conservez ce manuel pour un usage ultérieur.

ES - ¡ATENCIÓN!

PELIGRO DE ASFIXIA. Piezas pequeñas. No apto para niños menores de 36 meses. El producto debe ser montado por un adulto.

Descripción de posibles peligros, por ejemplo, en estado desarmado el contenido contiene puntas afiladas peligrosas, por lo que debe mantenerse fuera del alcance de los niños.

Mantenga las fundas y bolsas de plástico fuera del alcance de los niños para evitar asfixia y peligro. Sólo para uso doméstico.

Conserve este manual para uso futuro.

IT - ATTENZIONE!

PERICOLO DI SOFFOCAMENTO. Piccole parti. Non adatto a bambini di età inferiore a 36 mesi.

Il prodotto deve essere assemblato da un adulto. Descrizione dei possibili pericoli, ad es. in condizioni non assemblate il contenuto contiene pericolose punte taglienti, quindi tenere fuori dalla portata dei bambini. Tenere i coperchi e i sacchetti di plastica lontano dalla portata dei bambini per evitare il rischio di soffocamento. Solo per uso domestico.

Conservare questo manuale per uso futuro.

CS - VAROVÁNÍ!

NEBEZPEČÍ UDUŠENÍ. Malé části. Nevhodné pro děti mladší 36 měsíců. Výrobek musí sestavit dospělá osoba.

Popis možného nebezpečí, např. v nesloženém stavu obsahuje obsah nebezpečně ostré hroty, proto jej uchovávejte mimo dosah dětí. Plastové obaly a sáčky uchovávejte mimo dosah dětí, abyste zabránili udušení a nebezpečí. Pouze pro domácí použití.

Tento návod si uschovejte pro budoucí použití.

PL - OSTRZEŻENIE!

RYZYKO ZADŁAWIENIA. Małe części. Nieodpowiednie dla dzieci w wieku poniżej 36 miesięcy.

Produkt musi być montowany przez osobę dorosłą. Opis możliwego zagrożenia, np. w stanie niezmontowanym zawartość zawiera niebezpieczne ostre elementy, dlatego należy przechowywać ją poza zasięgiem dzieci. Plastikowe osłony i torby należy przechowywać z dala od dzieci, aby zapobiec zadławieniu i zagrożeniu. Wyłącznie do użytku domowego.

Niniejszą instrukcję należy zachować do wykorzystania w przyszłości.

SK - VAROVANIE!

NEBEZPEČENSTVO UDUŠENIA. Malé časti. Nevhodné pre deti mladšie ako 36 mesiacov. Výrobok musí zostaviť dospelá osoba.

Popis možného nebezpečenstva, napr. v nezmontovanom stave obsah obsahuje nebezpečné ostré hroty, preto ho uchovávejte mimo dosahu detí. Plastové kryty a vrecká uchovávejte mimo dosahu detí, aby ste zabránili zaduseniu a nebezpečenstvu. Len na domáce použitie.

Tento návod na obsluhu si uschovejte pre budúce použitie.

HU - FIGYELEM!

FULLADÁSVESZÉLY. Apró alkatrészek. Nem alkalmas 36 hónaposnál fiatalabb gyermekek számára.

A terméket felnőtteknek kell összeszerelni. Lehetséges veszély leírása, pl. összeszeretlen állapotban a tartalom veszélyes éles hegyeket tartalmaz, ezért gyermekek elől elzárva tartandó. Tartsa a műanyag fedeleket és zacskókat a gyermekektől távol a fulladás és a veszély megelőzése érdekében. Kizárólag háztartási használatra.

Őrizze meg ezt a használati útmutatót későbbi használatra.

DA - ADVARSEL!

FARE FOR KVÆLNING. Små dele. Ikke egnet til børn under 36 måneder.

Produktet skal samles af en voksen. Mulig farebeskrivelse, f.eks. i usamlet tilstand indeholder indholdet farlige skarpe punkter, så hold det uden for børns rækkevidde. Hold plastikdæksler og poser væk fra børn for at forhindre kvælning og fare. Kun til brug i hjemmet.

Opbevar denne manual til fremtidig brug.

SE - VARNING!

RISK FÖR KVÄVNING. Små delar. Ej lämplig för barn under 36 månader.

Produkten måste monteras av en vuxen. Beskrivning av möjlig fara, t.ex. i omonterat skick innehåller innehållet farliga vassa punkter, så håll den utom räckhåll för barn. Håll plasthöljen och påsar borta från barn för att förhindra kvävning och fara. Endast för hushållsbruk.

Spara denna bruksanvisning för framtida bruk.

NO - ADVARSEL!

FARE FOR KVELNING. Små deler. Ikke egnet for barn under 36 måneder.

Produktet må monteres av en voksen. Mulig farebeskrivelse, f.eks. i umontert tilstand inneholder innholdet farlige skarpe spisser, så hold det utilgjengelig for barn. Oppbevar plastdelsler og poser utilgjengelig for barn for å unngå kvelningsfare. Kun til bruk i hjemmet.

Ta vare på denne bruksanvisningen for fremtidig bruk.

EL - ΠΡΟΕΙΔΟΠΟΙΗΣΗ!

ΚΙΝΔΥΝΟΣ ΠΝΙΓΜΟΥ. Μικρά μέρη. Ακατάλληλο για παιδιά κάτω των 36 μηνών.

Το προϊόν πρέπει να συναρμολογείται από έναν ενήλικα. Πιθανή περιγραφή κινδύνου, π.χ. σε μη συναρμολογημένη κατάσταση τα περιεχόμενα περιέχουν επικίνδυνα αιχμηρά σημεία, γι' αυτό κρατήστε τα μακριά από παιδιά. Κρατήστε τα πλαστικά καλύμματα και τις σακούλες μακριά από τα παιδιά για να αποφύγετε τον πνιγμό και τον κίνδυνο. Μόνο για οικιακή χρήση.

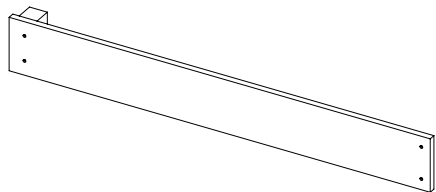
Φυλάξτε αυτό το εγχειρίδιο για μελλοντική χρήση.



SANDY

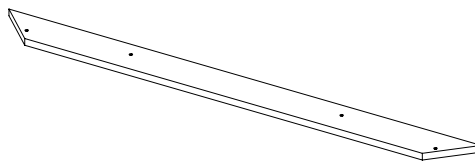
Parts

1



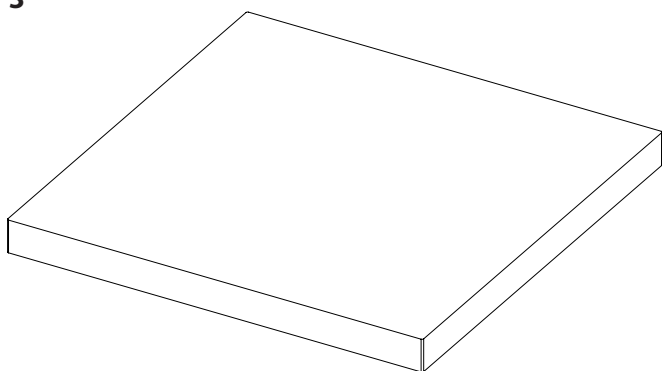
4x

2



4x

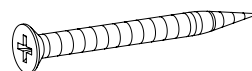
3



1x

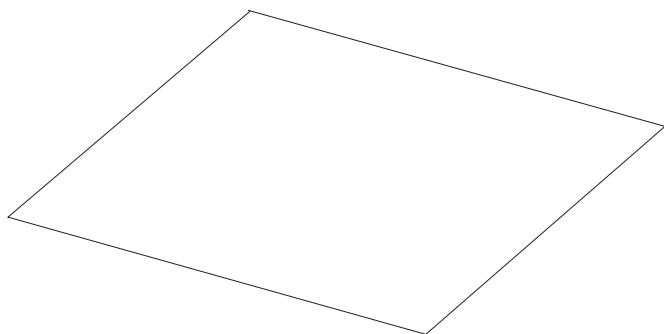
A

3,5 x 40



24x

4

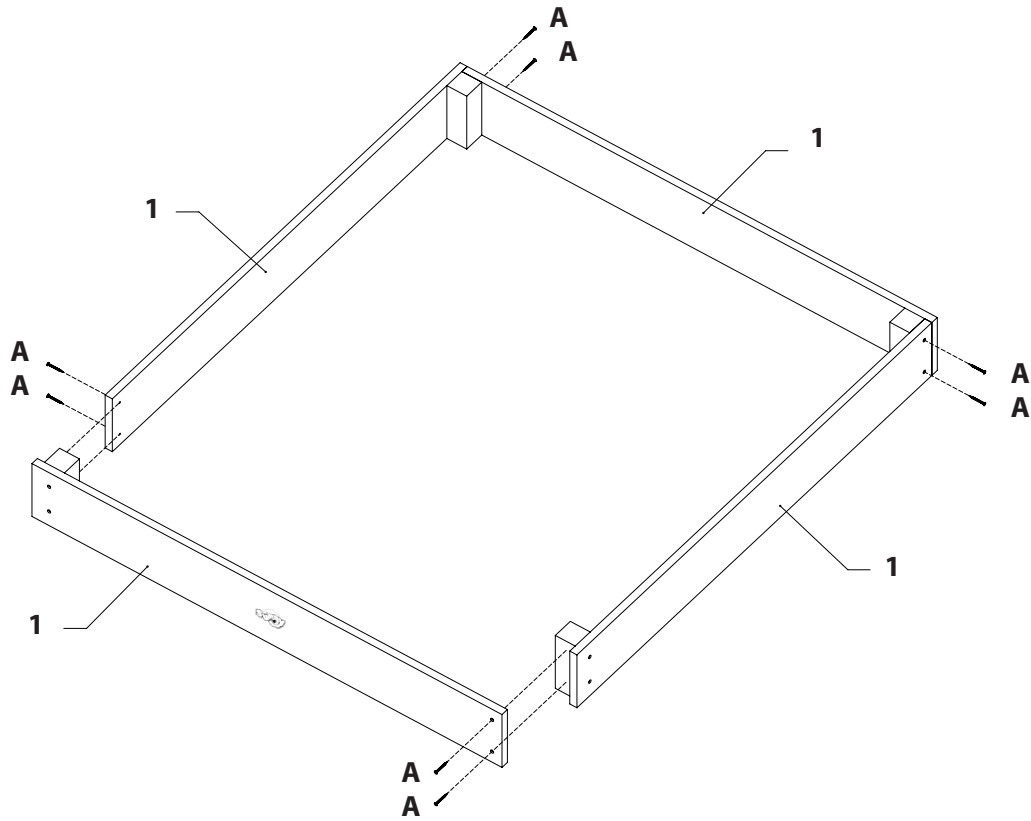


1x

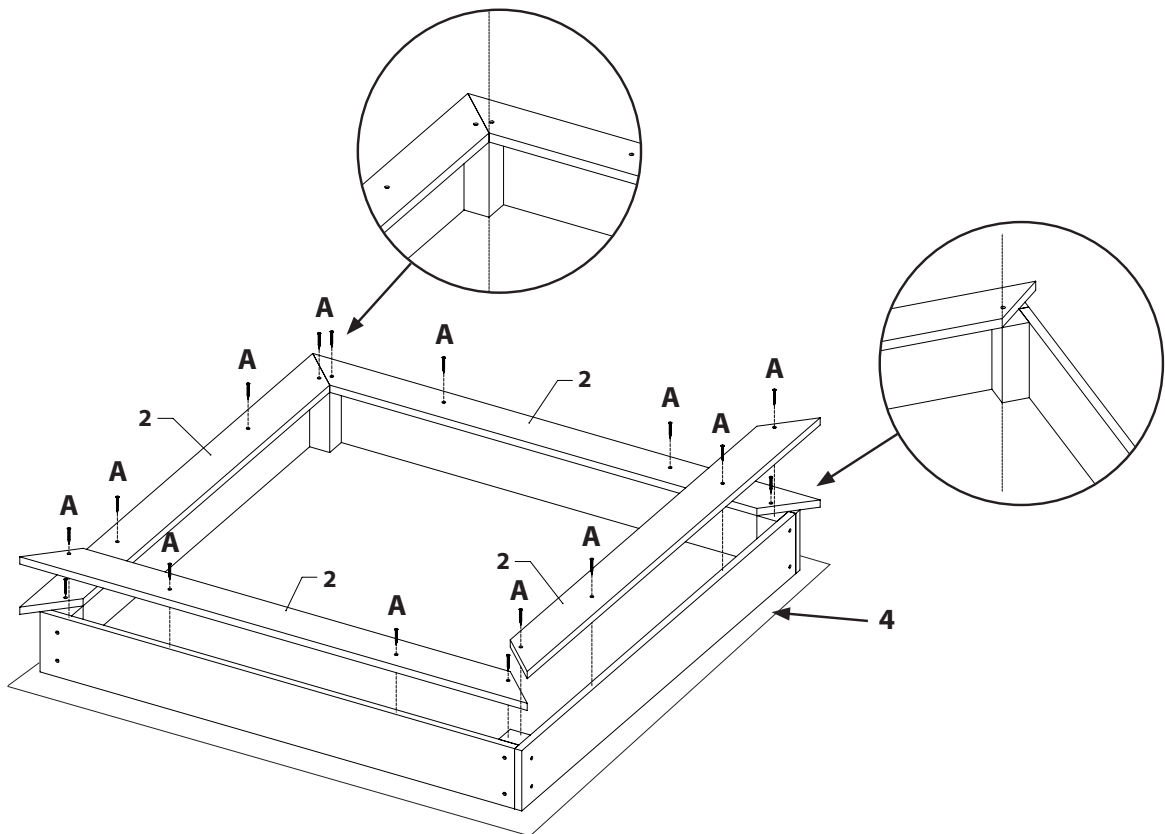
SANDY

Assembly

1



2



SANDY

EN

INTRODUCTION

Congratulations on your purchase. Sunny, makes every effort to design and manufacture a robust and safe product. With this choice, you have purchased a product that you will enjoy for years to come. Before use, make sure all accessories are connected according to the recommended instructions in this manual.

Assembly

Assemble according to the instructions supplied with the product. Always assemble your product on flat, even surface and always according to the instruction. During the assembly, loosely fit the screws at first, fastening then tight only when fully assembled. Check furniture fittings at least once a year - the screws may require tightening.

SAFETY

For domestic use only. When assembling and using - always use on firm level ground. Periodic structural checks of this product should be undertaken, do not use if you have any doubts its fitness for purpose.

This product must be set up by a competent adult. During assembly, tighten all screws, bolts, and nuts loosely.

Tighten them up securely only at the end of assembly, after all parts have been assembled. Make sure you strengthen the products to the ground or base surface to protect them from harsh winds and unexpected storms. Lighter products, including garden sheds with board thickness 12-19mm can be blown away in very strong winds if not secured.

MAINTENANCE

Check to ensure that all components and fixings of this product are secure, do not use if you have any doubts about its fitness for purpose.

Wood is alive.

Natural properties of wood that are not considered defective:

Cracks

Wood is alive. During its life cycle cracks can occur; these are acceptable and do not affect the durability of the product. Swelling and wood shrinking while drying.

Shrinking or expanding

After purchase, the wooden product continues to dry for a long time and the dimensions can drop to 5-8% of the volume.

Occasionally test the screws to ensure the stability of the product. In periods of rain, the wooden parts of product will absorb moisture in the air and expand.

Rough surface.

Although we treat wood surfaces when planing or milling, even semi-rough surfaces may appear even at the highest level of care. Notches may show rough surfaces or slight fibre bursts.

Salt exhaustions.

If the product is impregnated with high-pressure technology, it may show white to greenish discharges. These are wood resins mixed with impregnating agents and will disappear over time.

Core.

The core of coniferous trees is in the center of the trunk. The wood core is not wood damage, but a natural component of wood.

Branches and knots.

One of the characteristics of the wood is the branches / knots. When producing products for the garden, live trees with branches are used, which leaves knot places on boards.

DE

EINFÜHRUNG

Herzlichen Glückwunsch zu Ihrem Kauf. Sunny setzt alles daran, ein robustes und sicheres Produkt zu entwickeln und herzustellen. Mit dieser Wahl haben Sie ein Produkt erworben, an dem Sie viele Jahre lang Freude haben werden. Vergewissern Sie sich vor dem Gebrauch, dass alle Zubehörteile gemäß den empfohlenen Anweisungen in dieser Anleitung angeschlossen sind.

ZUSAMMENBAU

Bauen Sie das Gerät entsprechend der mitgelieferten Anleitung zusammen. Bauen Sie Ihr Produkt immer auf einer flachen, ebenen Oberfläche und immer entsprechend der Anleitung zusammen. Ziehen Sie bei der Montage die Schrauben zunächst locker an und erst dann fest, wenn sie vollständig montiert sind. Prüfen Sie die Möbelbeschläge mindestens einmal im Jahr - möglicherweise müssen die Schrauben nachgezogen werden.

SICHERHEIT

Nur für den Hausgebrauch. Beim Zusammenbau und Gebrauch immer auf festem, ebenem Untergrund verwenden. Dieses Produkt sollte regelmäßig auf seine Statik überprüft werden; verwenden Sie es nicht, wenn Sie Zweifel an seiner Eignung für den vorgesehenen Zweck haben.



SANDY

Dieses Produkt muss von einem kompetenten Erwachsenen aufgebaut werden. Ziehen Sie während des Aufbaus alle Schrauben, Bolzen und Muttern nur locker an.

Ziehen Sie sie erst am Ende des Aufbaus fest an, nachdem alle Teile zusammengebaut wurden. Vergewissern Sie sich, dass Sie die Produkte am Boden oder an der Grundfläche befestigen, um sie vor starkem Wind und unerwarteten Stürmen zu schützen. Leichtere Produkte, wie z. B. Gartenhäuser mit einer Brettstärke von 12-19 mm, können bei sehr starkem Wind weggeweht werden, wenn sie nicht gesichert sind.

WARTUNG

Vergewissern Sie sich, dass alle Komponenten und Befestigungen dieses Produkts sicher sind, und verwenden Sie es nicht, wenn Sie Zweifel an seiner Eignung für den vorgesehenen Zweck haben.

Holz ist lebendig.

Natürliche Eigenschaften von Holz, die nicht als fehlerhaft angesehen werden:

Risse

Holz ist lebendig. Während seines Lebenszyklus können Risse auftreten; diese sind akzeptabel und beeinträchtigen die Haltbarkeit des Produkts nicht. Aufquellen und Schwinden des Holzes beim Trocknen.

Schrumpfung oder Ausdehnung

Nach dem Kauf trocknet das Holzprodukt noch lange Zeit, und die Abmessungen können auf 5-8 % des Volumens zurückgehen. Testen Sie gelegentlich die Schrauben, um die Stabilität des Produkts zu gewährleisten. Bei Regen nehmen die Holzteile des Produkts Feuchtigkeit aus der Luft auf und dehnen sich aus.

Raue Oberfläche.

Obwohl wir die Holzoberflächen beim Hobeln oder Fräsen behandeln, können selbst bei höchster Sorgfalt halbraue Oberflächen auftreten. Kerben können raue Oberflächen oder leichte Faserausbrüche aufweisen.

Salzausblühungen.

Wenn das Produkt mit Hochdrucktechnik imprägniert wurde, kann es weiße bis grünliche Ausdünstungen aufweisen. Dabei handelt es sich um mit Imprägniermitteln vermischte Holzharze, die mit der Zeit verschwinden.

Kern.

Der Kern von Nadelbäumen befindet sich in der Mitte des Stammes. Der Holzkern ist kein Holzschaden, sondern ein natürlicher Bestandteil des Holzes.

Zweige und Äste.

Eines der Merkmale des Holzes sind die Äste / Knoten. Bei der Herstellung von Produkten für den Garten werden lebende Bäume mit Ästen verwendet, die Knotenstellen auf den Brettern hinterlassen.

NL

INLEIDING

Gefeliciteerd met uw aankoop. Sunny, doet er alles aan om een robuust en veilig product te ontwerpen en te produceren.

Met deze keuze heeft u een product gekocht waar u jarenlang plezier van zult hebben. Controleer voor gebruik of alle accessoires zijn aangesloten volgens de aanbevolen instructies in deze handleiding.

MONTAGE

Zet het product in elkaar volgens de instructies die bij het product worden geleverd. Monteer het product altijd op een vlakke, egale ondergrond en altijd volgens de instructies. Monteer de schroeven eerst losjes en draai ze pas vast als ze volledig gemonteerd zijn. Controleer het meubelbeslag minstens één keer per jaar - het kan zijn dat de schroeven moeten worden aangedraaid.

VEILIGHEID

Alleen voor huishoudelijk gebruik. Bij montage en gebruik - altijd op een stevige, vlakke ondergrond. Gebruik het product niet als u twijfelt of het geschikt is voor het beoogde doel.

Dit product moet worden gemonteerd door een bevoegde volwassene. Draai tijdens de montage alle schroeven, bouten en moeren losjes aan.

Draai ze pas goed vast aan het einde van de montage, nadat alle onderdelen gemonteerd zijn. Zorg ervoor dat je de producten versterkt aan de grond of het grondoppervlak om ze te beschermen tegen harde wind en onverwachte stormen.

Lichtere producten, zoals tuinhuisjes met een plankdikte van 12-19 mm, kunnen wegwaaien bij zeer harde wind als ze niet vastgezet worden.

ONDERHOUD

Controleer of alle onderdelen en bevestigingen van dit product goed vastzitten. Gebruik het product niet als u twijfelt of het geschikt is voor het beoogde doel.

Hout leeft

Natuurlijke eigenschappen van hout die niet als defect worden beschouwd:



SANDY

Scheuren

Hout leeft. Tijdens de levenscyclus kunnen scheurtjes ontstaan; deze zijn aanvaardbaar en hebben geen invloed op de duurzaamheid van het product. Uitzetten en krimpen van hout tijdens het drogen.

Krimpen of uitzetten

Na aankoop blijft het houten product lang drogen en kunnen de afmetingen dalen tot 5-8% van het volume. Test af en toe de schroeven om de stabiliteit van het product te garanderen. In periodes van regen zullen de houten onderdelen van het product vocht uit de lucht absorberen en uitzetten.

Ruw oppervlak.

Hoewel we houtoppervlakken behandelen bij het plannen of frezen, kunnen er zelfs bij de grootste zorgvuldigheid half ruwe oppervlakken verschijnen. Inkepingen kunnen ruwe oppervlakken of lichte vezelbarsten vertonen.

Zoutuitputting.

Als het product geïmpregneerd is met hogedruktechnologie, kan het witte tot groenachtige uitvloeiingen vertonen. Dit zijn houtharsen vermengd met impregneermiddelen en zullen na verloop van tijd verdwijnen.

Kern.

De kern van naaldbomen bevindt zich in het midden van de stam. De houtkern is geen houtschade, maar een natuurlijk bestanddeel van hout.

Takken en knoesten.

Een van de kenmerken van het hout zijn de takken / knoesten. Bij de productie van producten voor de tuin worden levende bomen met takken gebruikt, waardoor er knoestplekken op planken achterblijven.

FR

INTRODUCTION

Félicitations pour votre achat. Sunny, met tout en œuvre pour concevoir et fabriquer un produit robuste et sûr. Avec ce choix, vous avez acheté un produit dont vous profiterez pendant de nombreuses années. Avant d'utiliser l'appareil, assurez-vous que tous les accessoires sont connectés conformément aux instructions recommandées dans ce manuel.

ASSEMBLAGE

Assemblez votre produit conformément aux instructions fournies avec le produit. Assemblez toujours votre produit sur une surface plane et uniforme, en suivant les instructions. Au cours de l'assemblage, les vis doivent d'abord être desserrées, puis serrées uniquement lorsqu'elles sont entièrement assemblées. Vérifiez les fixations des meubles au moins une fois par an - les vis peuvent avoir besoin d'être resserrées.

SÉCURITÉ

Pour un usage domestique uniquement. Lors de l'assemblage et de l'utilisation - toujours sur un sol ferme et plat. Ce produit doit faire l'objet de vérifications structurelles périodiques. Ne l'utilisez pas si vous avez des doutes quant à son aptitude à l'emploi.

Ce produit doit être installé par un adulte compétent. Lors de l'assemblage, serrez toutes les vis, tous les boulons et tous les écrous sans les serrer.

Ne les serrez fermement qu'à la fin du montage, une fois que toutes les pièces ont été assemblées. Veillez à consolider les produits au sol ou à la surface de base pour les protéger des vents violents et des tempêtes inattendues. Les produits plus légers, y compris les abris de jardin dont l'épaisseur des planches est comprise entre 12 et 19 mm, peuvent être emportés par des vents très forts s'ils ne sont pas fixés.

ENTRETIEN

Vérifiez que tous les composants et toutes les fixations de ce produit sont bien en place. N'utilisez pas ce produit si vous avez des doutes quant à son aptitude à l'emploi.

Le bois est vivant.

Propriétés naturelles du bois qui ne sont pas considérées comme défectueuses :

Fissures

Le bois est vivant. Au cours de son cycle de vie, des fissures peuvent apparaître ; elles sont acceptables et n'affectent pas la durabilité du produit. Gonflement et rétrécissement du bois pendant le séchage.

Rétrécissement ou expansion

Après l'achat, le produit en bois continue à sécher pendant une longue période et les dimensions peuvent diminuer jusqu'à 5-8% du volume. Testez de temps en temps les vis pour vous assurer de la stabilité du produit. En période de pluie, les parties en bois du produit absorbent l'humidité de l'air et se dilatent.

Surface rugueuse.

Bien que nous traitons les surfaces de bois lors de la planification ou du fraisage, des surfaces semi-rugueuses peuvent apparaître même avec le plus grand soin. Les entailles peuvent présenter des surfaces rugueuses ou de légers éclatements de fibres.



SANDY

Épuisement du sel.

Si le produit est imprégné à l'aide d'une technologie à haute pression, il peut présenter des décharges blanches à verdâtres. Il s'agit de résines de bois mélangées à des agents d'imprégnation qui disparaîtront avec le temps.

Noyau.

Le cœur des conifères se trouve au centre du tronc. Le cœur du bois n'est pas un dommage du bois, mais un composant naturel du bois.

Branches et nœuds.

L'une des caractéristiques du bois est la présence de branches et de nœuds. Lors de la fabrication de produits pour le jardin, des arbres vivants avec des branches sont utilisés, ce qui laisse des nœuds sur les planches.

ES

INTRODUCCIÓN

Enhorabuena por su compra. Sunny, pone todo su empeño en diseñar y fabricar un producto robusto y seguro. Con esta elección, usted ha adquirido un producto que disfrutará durante años. Antes de utilizarlo, asegúrese de que todos los accesorios están conectados de acuerdo con las instrucciones recomendadas en este manual.

MONTAJE

Realice el montaje siguiendo las instrucciones suministradas con el producto. Monte siempre su producto sobre una superficie plana y uniforme y siempre de acuerdo con las instrucciones. Durante el montaje, afloje los tornillos al principio y apriéte-los sólo cuando esté completamente montado. Compruebe los herrajes de los muebles al menos una vez al año: puede ser necesario apretar los tornillos.

SEGURIDAD

Sólo para uso doméstico. Al montarlo y utilizarlo, hágalo siempre sobre suelo firme y nivelado. Compruebe periódicamente la estructura de este producto; no lo utilice si tiene alguna duda sobre su idoneidad.

Este producto debe ser montado por un adulto competente. Durante el montaje, apriete sin apretar todos los tornillos, pernos y tuercas.

Apriéte-los bien sólo al final del montaje, después de haber ensamblado todas las piezas. Asegúrate de reforzar los productos al suelo o a la superficie de la base para protegerlos de vientos fuertes y tormentas inesperadas. Los productos más ligeros, incluidos los cobertizos de jardín con tableros de 12-19 mm de grosor, pueden volarse con vientos muy fuertes si no están bien sujetos.

MANTENIMIENTO

Compruebe que todos los componentes y fijaciones de este producto son seguros, no lo utilice si tiene alguna duda sobre su idoneidad para el uso previsto.

La madera está viva.

Propiedades naturales de la madera que no se consideran defectuosas:

Grietas

La madera está viva. Durante su ciclo de vida pueden producirse grietas; éstas son aceptables y no afectan a la durabilidad del producto. Hinchazón y contracción de la madera durante el secado.

Encogimiento o expansión

Después de la compra, el producto de madera sigue secándose durante mucho tiempo y las dimensiones pueden bajar hasta un 5-8% del volumen. Compruebe de vez en cuando los tornillos para garantizar la estabilidad del producto. En periodos de lluvia, las partes de madera del producto absorberán la humedad del aire y se expandirán.

Superficie rugosa.

Aunque tratamos las superficies de madera al planificar o fresar, pueden aparecer superficies semirrugas incluso con el máximo nivel de cuidado. Las muescas pueden mostrar superficies rugosas o ligeras roturas de fibras.

Agotamientos de sal.

Si el producto está impregnado con tecnología de alta presión, puede mostrar descargas de color blanco a verdoso. Se trata de resinas de madera mezcladas con agentes impregnantes y desaparecerán con el tiempo.

Núcleo.

El núcleo de las coníferas se encuentra en el centro del tronco. El núcleo no es un daño de la madera, sino un componente natural de la misma.

Ramas y nudos.

Una de las características de la madera son las ramas/nudos. Al fabricar productos para el jardín, se utilizan árboles vivos con ramas, lo que deja lugares con nudos en las tablas.

IT

INTRODUZIONE

Congratulations per l'acquisto. Sunny si impegna al massimo per progettare e realizzare un prodotto robusto e sicuro. Con



SANDY

questa scelta, avete acquistato un prodotto che vi piacerà per gli anni a venire. Prima dell'uso, assicurarsi che tutti gli accessori siano collegati secondo le istruzioni consigliate in questo manuale.

MONTAGGIO

Il montaggio deve essere eseguito secondo le istruzioni fornite con il prodotto. Assemblare sempre il prodotto su una superficie piana e uniforme e seguendo sempre le istruzioni. Durante il montaggio, allentare le viti all'inizio e fissarle bene solo quando il prodotto è completamente assemblato. Controllare gli accessori del mobile almeno una volta all'anno: le viti potrebbero richiedere un serraggio.

SICUREZZA

Solo per uso domestico. Durante l'assemblaggio e l'uso, utilizzare sempre un terreno solido e pianeggiante. È necessario effettuare controlli strutturali periodici di questo prodotto; non utilizzarlo se si hanno dubbi sulla sua idoneità allo scopo. Questo prodotto deve essere montato da un adulto competente. Durante il montaggio, stringere tutte le viti, i bulloni e i dadi in modo lasco.

Serrarli saldamente solo alla fine del montaggio, dopo che tutte le parti sono state assemblate. Assicurarsi di rinforzare i prodotti al suolo o alla superficie di base per proteggerli da venti forti e tempeste impreviste. I prodotti più leggeri, tra cui le cassette da giardino con pannelli di 12-19 mm di spessore, possono essere spazzati via da venti molto forti se non vengono fissati.

MANUTENZIONE

Verificare che tutti i componenti e i fissaggi di questo prodotto siano sicuri; non utilizzarlo se si hanno dubbi sulla sua idoneità allo scopo.

Il legno è vivo.

Proprietà naturali del legno che non sono considerate difettose:

Crepe

Il legno è vivo. Durante il suo ciclo di vita possono verificarsi delle crepe; queste sono accettabili e non influiscono sulla durata del prodotto. Gonfiore e ritiro del legno durante l'essiccazione.

Ritiro o espansione

Dopo l'acquisto, il prodotto in legno continua ad asciugarsi per molto tempo e le dimensioni possono scendere fino al 5-8% del volume. Di tanto in tanto, verificare le viti per garantire la stabilità del prodotto. In periodi di pioggia, le parti in legno del prodotto assorbono l'umidità dell'aria e si espandono.

Superficie ruvida.

Anche se trattiamo le superfici del legno durante la progettazione o la fresatura, anche con la massima cura possono comparire superfici semi-ruvide. Gli intagli possono presentare superfici ruvide o leggere rotture di fibre.

Esaurimenti salini.

Se il prodotto è impregnato con la tecnologia ad alta pressione, può presentare scarichi di colore bianco o verdastro. Si tratta di resine del legno mescolate ad agenti impregnanti che scompariranno con il tempo.

Nucleo.

Il nucleo delle conifere si trova al centro del tronco. Il nucleo del legno non è un danno al legno, ma un componente naturale del legno.

Rami e nodi.

Una delle caratteristiche del legno sono i rami e i nodi. Quando si producono prodotti per il giardino, si utilizzano alberi vivi con rami, che lasciano nodi sulle tavole.

CZ

ÚVOD

Blahopřejeme vám k nákupu. Společnost Sunny, vynakládá veškeré úsilí na konstrukci a výrobu robustního a bezpečného výrobku. Touto volbou jste si zakoupili výrobek, který budete užívat po dlouhá léta. Před použitím se ujistěte, že je veškeré příslušenství připojeno podle doporučených pokynů v tomto návodu.

Montáž

Sestavte podle návodu dodaného s výrobkem. Výrobek montujte vždy na rovném, rovném povrchu a vždy podle návodu. Při montáži nejprve volně nasadte šrouby, pevně je pak upevněte až po úplném sestavení. Minimálně jednou ročně zkontrolujte nábytkové kování - šrouby mohou vyžadovat dotažení.

Bezpečnost

Pouze pro domácí použití. Při montáži a používání - vždy používejte na pevném rovném podkladu. Je třeba provádět pravidelné kontroly konstrukce tohoto výrobku, nepoužívejte jej, pokud máte pochybnosti o jeho vhodnosti pro daný účel. Tento výrobek musí sestavovat způsobilá dospělá osoba. Při montáži utáhněte všechny šrouby, svorníky a matice volně. Pevně je utáhněte až na konci montáže, po sestavení všech dílů. Ujistěte se, že jste výrobky zpevnili k zemi nebo k povrchu



SANDY

podstavce, abyste je ochránili před prudkým větrem a nečekanými bouřkami. Lehčí výrobky, včetně zahradních přístřešků s tloušťkou desek 12-19 mm, mohou být při velmi silném větru odneseny, pokud nejsou zajištěny.

Údržba

Zkontrolujte, zda jsou všechny součásti a upevňovací prvky tohoto výrobku bezpečné, nepoužívejte jej, pokud máte pochybnosti o jeho vhodnosti pro daný účel.

Dřevo je živé.

Přirozené vlastnosti dřeva, které nejsou považovány za závadné:

Praskliny

Dřevo je živé. Během jeho životnosti se mohou vyskytnout praskliny; ty jsou přijatelné a nemají vliv na životnost výrobku. Bobtnání a smršťování dřeva při vysychání.

Smršťování nebo rozpínání

Dřevěný výrobek po zakoupení ještě dlouho schne a jeho rozměry mohou klesnout na 5-8 % objemu. Občas šrouby vyzkoušejte, abyste zajistili stabilitu výrobku. V období deště dřevěné části výrobku absorbují vzdušnou vlhkost a rozpínají se.

Drsný povrch.

Přestože při hoblování nebo frézování ošetřujeme dřevěné povrchy, mohou se i při nejvyšší úrovni péče objevit polodrsné povrchy. V zářezech se mohou objevit drsné povrchy nebo mírné praskliny vláken.

Vyčerpání solí.

Pokud je výrobek impregnován vysokotlakou technologií, může vykazovat bílé až nazelenalé výboje. Jedná se o dřevěné pryskyřice smíchané s impregnačními prostředky, které časem zmizí.

Jádro.

Jádro jehličnatých stromů se nachází uprostřed kmene. Jádro není poškozením dřeva, ale jeho přirozenou součástí.

Větvě a suky.

Jednou z charakteristik dřeva jsou větve / suky. Při výrobě výrobků pro zahradu se používají živé stromy s větvemi, které na deskách zanechávají sukovitá místa.

PL

WPROWADZENIE

Gratulujemy zakupu. Firma Sunny dokłada wszelkich starań, aby zaprojektować i wyprodukować solidny i bezpieczny produkt. Dokonując tego wyboru, kupiłeś produkt, z którego będziesz korzystać przez wiele lat. Przed użyciem należy upewnić się, że wszystkie akcesoria są podłączone zgodnie z zaleceniami zawartymi w niniejszej instrukcji.

MONTAŻ

Montaż należy przeprowadzić zgodnie z instrukcjami dołączonymi do produktu. Produkt należy zawsze montować na płaskiej, równej powierzchni i zawsze zgodnie z instrukcją. Podczas montażu należy najpierw luźno wkręcić śruby, a następnie dokręcić je dopiero po całkowitym zmontowaniu. Sprawdzaj okucia meblowe co najmniej raz w roku - śruby mogą wymagać dokręcenia.

BEZPIECZEŃSTWO

Wyłącznie do użytku domowego. Podczas montażu i użytkowania - zawsze na twardym, równym podłożu. Należy przeprowadzać okresowe kontrole strukturalne tego produktu, nie należy go używać, jeśli istnieją jakiegokolwiek wątpliwości co do jego przydatności do określonego celu.

Produkt musi być montowany przez kompetentną osobę dorosłą. Podczas montażu wszystkie wkręty, śruby i nakrętki należy dokręcać luźno.

Dokręć je mocno dopiero pod koniec montażu, po złożeniu wszystkich części. Należy upewnić się, że produkty są przymocowane do podłoża lub podstawy, aby chronić je przed silnymi wiatrami i niespodziewanymi burzami. Lżejsze produkty, w tym altany ogrodowe o grubości desek 12-19 mm, mogą zostać zdmuchnięte przy bardzo silnym wietrze, jeśli nie zostaną zabezpieczone.

KONSERWACJA

Sprawdź, czy wszystkie elementy i mocowania tego produktu są bezpieczne, nie używaj go, jeśli masz jakiegokolwiek wątpliwości co do jego przydatności do określonego celu.

Drewno jest żywe.

Naturalne właściwości drewna, które nie są uważane za wadliwe:

Pęknięcia

Drewno żyje. W trakcie jego cyklu życia mogą pojawić się pęknięcia; są one dopuszczalne i nie wpływają na trwałość produktu. Pęcznienie i kurczenie się drewna podczas suszenia.

Kurczenie się lub rozszerzanie

Po zakupie drewniany produkt schnie przez długi czas, a jego wymiary mogą spaść do 5-8% objętości. Od czasu do czasu



SANDY

należy przetestować śruby, aby zapewnić stabilność produktu. W okresach deszczu drewniane części produktu pochłaniają wilgoć z powietrza i rozszerzają się.

Szorstka powierzchni.

Chociaż powierzchnie drewniane są poddawane obróbce podczas planowania lub frezowania, nawet przy najwyższym poziomie dbałości mogą pojawić się nawet pół-szorstkie powierzchnie. Nacięcia mogą wykazywać chropowatą powierzchnię lub niewielkie pęknięcia włókien.

Wyczerpywanie się soli.

Jeśli produkt został zaimpregnowany przy użyciu technologii wysokociśnieniowej, mogą pojawić się na nim białe lub zielonkawe zacieki. Są to żywice drzewne zmieszane ze środkami impregnującymi, które z czasem znikną.

Rdzeń.

Rdzeń drzew iglastych znajduje się w środku pnia. Rdzeń nie jest uszkodzeniem drewna, ale jego naturalnym składnikiem.

Gałęzie i sęki.

Jedną z cech charakterystycznych drewna są gałęzie/sęki. Podczas produkcji produktów do ogrodu wykorzystywane są żywe drzewa z gałęziami, które pozostawiają sęki na deskach.

SK

ÚVOD

Blahoželáme vám k nákupu. Spoločnosť Sunny, vynakladá maximálne úsilie na návrh a výrobu robustného a bezpečného výrobku. Týmto výberom ste si zakúpili výrobok, ktorý budete využívať dlhé roky. Pred použitím sa uistite, že je všetko príslušenstvo pripojené podľa odporúčaných pokynov v tomto návode.

MONTÁŽ

Montáž vykonajte podľa pokynov dodaných s výrobkom. Výrobok montujte vždy na rovnom, rovnom povrchu a vždy podľa návodu. Počas montáže najprv voľne nasadte skrutky, pevne ich potom upevnite až po úplnom zostavení. Nábytkové kovanie kontrolujte aspoň raz ročne - skrutky môžu vyžadovať dotiahnutie.

BEZPEČNOSŤ

Len na domáce použitie. Pri montáži a používaní - vždy používajte na pevnom rovnom podklade. Tento výrobok by sa mal pravidelne kontrolovať, ak máte akékoľvek pochybnosti o jeho vhodnosti na daný účel, nepoužívajte ho. Tento výrobok musí nastavovať spôsobilá dospelá osoba. Počas montáže voľne dotiahnite všetky skrutky, svorníky a matice. Pevne ich utiahnite až na konci montáže, po zmontovaní všetkých dielov. Dbajte na to, aby ste výrobky spevnili k zemi alebo základnej ploche a chránili ich tak pred silným vetrom a neočakávanými búrkami. Ľahšie výrobky vrátane záhradných prístreškov s hrúbkou dosiek 12 - 19 mm môžu byť pri veľmi silnom vetre odfúknuté, ak nie sú zabezpečené.

ÚDRŽBA

Skontrolujte, či sú všetky súčasti a upevnenia tohto výrobku bezpečné, nepoužívajte ho, ak máte akékoľvek pochybnosti o jeho vhodnosti na daný účel.

Drevo je živé.

Prírodné vlastnosti dreva, ktoré sa nepovažujú za chybné:

Praskliny

Drevo je živé. Počas jeho životnosti sa môžu vyskytnúť praskliny; tie sú prijateľné a nemajú vplyv na trvanlivosť výrobku. Napučiavanie a zmršťovanie dreva počas sušenia.

Zmršťovanie alebo rozpínanie

Po zakúpení drevený výrobok ešte dlho schne a jeho rozmery môžu klesnúť na 5 až 8 % objemu. Príležitostne otestujte skrutky, aby ste zabezpečili stabilitu výrobku. V období dažďa drevené časti výrobku absorbujú vzdušnú vlhkosť a rozťahujú sa.

Drsný povrch.

Hoci pri hobľovaní alebo frézovaní ošetrujeme drevené povrchy, aj pri najvyššej úrovni starostlivosti sa môžu objaviť pododrsné povrchy. V zárezoch sa môžu objaviť drsné povrchy alebo mierne praskliny vlákien.

Vyčerpanie soli.

Ak je výrobok impregnovaný vysokotlakovou technológiou, môže vykazovať biele až nazelenalé výboje. Ide o drevné živice zmiešané s impregnačnými prostriedkami, ktoré časom zmiznú.

Jadro.

Jadro ihličnatých stromov sa nachádza v strede kmeňa. Jadro nie je poškodením dreva, ale prirodzenou zložkou dreva.

Konáre a suky.

Jednou z charakteristických vlastností dreva sú konáre/suky. Pri výrobe výrobkov do záhrady sa používajú živé stromy s konármi, ktoré na doskách zanechávajú sukovité miesta.

HU

BEVEZETÉS

Gratulálunk a vásárláshoz. A Sunny, mindent megtesz annak érdekében, hogy robusztus és biztonságos terméket tervezzen és gyártson. Ezzel a vásárlással olyan terméket vásárolt, amelyet hosszú éveken át élvezni fog. Használat előtt győződjön



SANDY

meg arról, hogy minden tartozékot a jelen kézikönyvben ajánlott utasításoknak megfelelően csatlakoztatott.

ÖSSZESZERELÉS

Szerelje össze a termékhez mellékelt útmutató szerint. A terméket mindig sík, egyenletes felületen és mindig az utasításnak megfelelően szerelje össze. Az összeszerelés során a csavarokat először lazán illessze be, és csak akkor rögzítse szorosan, amikor már teljesen összeszerelték. Évente legalább egyszer ellenőrizze a bútorszerelvényeket - előfordulhat, hogy a csavarokat meg kell húzni.

BIZTONSÁG

Kizárólag háztartási használatra. Összeszerelés és használat során - mindig szilárd, vízszintes talajon használja. Rendszeresen ellenőrizni kell a termék szerkezetét, ne használja, ha kétségei vannak a rendeltetésszerű használatra való alkalmasságával kapcsolatban.

Ezt a terméket csak hozzáértő felnőtt állíthatja fel. Az összeszerelés során minden csavart, csavart és anyát lazán húzzon meg. Csak az összeszerelés végén, az összes alkatrész összeszerelése után húzza meg őket biztonságosan. Győződjön meg róla, hogy a terméket a talajhoz vagy az alapfelülethez erősíti, hogy megvédje a kemény szélétől és a váratlan viharoktól. A könnyebb termékeket, beleértve a 12-19 mm vastagságú deszkából készült kerti fészereket is, nagyon erős szélben elfújhatja a szél, ha nem rögzítik.

KARBANTARTÁS

Ellenőrizze, hogy a termék minden alkatrésze és rögzítése biztonságos-e. Ne használja, ha kétségei vannak a termék rendeltetésszerűségével kapcsolatban.

A fa él.

A fa természetes tulajdonságai, amelyek nem tekinthetők hibásnak:

Repedések

A fa él. Életciklusa során repedések keletkezhetnek; ezek elfogadhatóak, és nem befolyásolják a termék tartósságát. A fa duzzadása és zsugorodása száradás közben.

Zsugorodás vagy tágulás

A vásárlás után a fatermék még hosszú ideig szárad, és a méretek a térfogat 5-8%-ára csökkenhetnek. Alkalmanként tesztelje a csavarokat a termék stabilitásának biztosítása érdekében. Esős időszakokban a termék fa részei nedvességet vesznek fel a levegőben és kitágulnak.

Durva felület.

Bár a fapelületeket a tervezés vagy a marás során kezeljük, még a legnagyobb gondosság mellett is előfordulhatnak félig érdes felületek. A bevágásoknál előfordulhatnak érdes felületek vagy enyhe szálszakadások.

Sókimerülések.

Ha a terméket nagynyomású technológiával impregnáljuk, fehér vagy zöldes színű kiömléseket mutathat. Ezek az impregnálószerekkel kevert fahabgyanták, és idővel eltűnnek.

Mag.

A túlevelű fák magja a törzs közepén található. A fa magja nem fakárosodás, hanem a fa természetes összetevője.

Ágak és csomók.

A fa egyik jellemzője az ágak / csomók. A kertbe szánt termékek előállításakor élő fákat használnak ágakkal, amelyek csomóhelyeket hagynak a deszkákon.

DA

INLEDNING

Tillykke med dit køb. Sunny gør alt for at designe og fremstille et robust og sikkert produkt. Med dette valg har du købt et produkt, som du vil få glæde af i mange år fremover. Før brug skal du sørge for, at alt tilbehør er tilsluttet i henhold til de anbefalede instruktioner i denne manual.

MONTERING

Saml produktet i henhold til de instruktioner, der følger med produktet. Saml altid dit produkt på en flad, jævn overflade og altid i henhold til instruktionerne. Under monteringen skal du først skrue skruerne løst i og først skrue dem helt fast, når du har samlet produktet. Kontrollér møbelbeslagene mindst en gang om året - skruerne skal måske strammes.

SIKKERHED

Kun til brug i hjemmet. Når du samler og bruger møblet, skal det altid stå på et fast, jævnt underlag. Der bør foretages regelmæssig strukturel kontrol af dette produkt, og det må ikke bruges, hvis du er i tvivl om, hvorvidt det er egnet til formålet. Dette produkt skal opstilles af en kompetent voksen. Under monteringen skal alle skruer, bolte og møtrikker spændes løst. Spænd dem først ordentligt til sidst, når alle dele er samlet. Sørg for at fastgøre produkterne til jorden eller underlaget for at beskytte dem mod hård vind og uventede storme. Lettere produkter, herunder haveskure med en pladetykkelse på 12-19 mm, kan blæse væk i meget kraftig vind, hvis de ikke er sikret.



SANDY

VEDLIGEHOLDELSE

Kontrollér, at alle komponenter og fastgørelser på dette produkt er sikre, og brug det ikke, hvis du er i tvivl om, hvorvidt det er egnet til formålet.

Træ er levende.

Naturlige egenskaber ved træ, der ikke betragtes som defekte:

Revner

Træ er levende. I løbet af dets livscyklus kan der opstå revner; disse er acceptable og påvirker ikke produktets holdbarhed. Hævelse og krympning af træ under tørring.

Krympning eller udvidelse

Efter købet fortsætter træproduktet med at tørre i lang tid, og dimensionerne kan falde til 5-8% af volumen. Test af og til skruerne for at sikre produktets stabilitet. I perioder med regn vil trædelene i produktet absorbere fugt i luften og udvide sig.

Ru overflade.

Selvom vi behandler træoverflader, når vi planlægger eller fræser, kan selv halvru overflader forekomme, selv ved det højeste niveau af pleje. Hakker kan vise ru overflader eller små fiberbrud.

Saltudtrækninger.

Hvis produktet er imprægneret med højtryksteknologi, kan det vise hvide til grønlige udledninger. Det er træharpikser blandet med imprægneringsmidler, og de forsvinder med tiden.

Kerne.

Kernen i nåltræer er i midten af stammen. Trækernen er ikke en træskade, men en naturlig bestanddel af træet.

Grene og knaster.

Et af træets kendetegn er grenene/knuderne. Når man producerer produkter til haven, bruger man levende træer med grene, som efterlader knudepunkter på brædderne.

SV

INDLEDNING

Gratulerar till ditt köp. Sunny, gör allt för att designa och tillverka en robust och säker produkt. Med detta val har du köpt en produkt som du kommer att njuta av i många år framöver. Innan användning, se till att alla tillbehör är anslutna enligt de rekommenderade instruktionerna i denna manual.

MONTERING

Montera enligt de anvisningar som medföljer produkten. Montera alltid produkten på ett plant, jämnt underlag och alltid enligt instruktionerna. Under monteringen ska skruvarna först monteras löst och sedan dras åt ordentligt först när produkten är helt monterad. Kontrollera möbelbeslagen minst en gång per år - skruvarna kan behöva dras åt.

SÄKERHET

Endast för hushållsbruk. Vid montering och användning - använd alltid på fast och jämnt underlag. Periodiska strukturella kontroller av denna produkt bör utföras, använd inte om du har några tvivel om dess lämplighet för ändamålet.

Denna produkt måste monteras av en behörig vuxen. Dra åt alla skruvar, bultar och muttrar löst under monteringen.

Dra åt dem ordentligt först i slutet av monteringen, efter att alla delar har monterats. Se till att förankra produkterna i marken eller underlaget för att skydda dem mot hårda vindar och oväntade stormar. Lättare produkter, t.ex. friggebodar med en skivtjocklek på 12-19 mm, kan blåsa bort i mycket kraftiga vindar om de inte är säkrade.

UNDERHÅLL

Kontrollera att alla komponenter och fästen på denna produkt är säkrade, använd inte produkten om du har några tvivel om dess lämplighet för ändamålet.

Trä är levande.

Naturliga egenskaper hos trä som inte anses vara defekta:

Sprickor

Trä är levande. Under sin livscykel kan sprickor uppstå; dessa är acceptabla och påverkar inte produktens hållbarhet. Svullnad och krympning av trä under torkning.

Krymper eller expanderar

Efter köpet fortsätter träproduktet att torka under lång tid och dimensionerna kan sjunka till 5-8% av volymen. Testa skruvarna ibland för att säkerställa produktens stabilitet. Vid regn absorberar produktens trædelar fukt i luften och expanderar.

Grov yta.

Även om vi behandlar trätytor vid planering eller fräsning, kan även halvgrova ytor förekomma även vid högsta skötselnivå. Skårer kan visa skrovlige ytor eller små fiberbrott.

Saltutmattning.

Om produkten har impregnerats med højtryksteknik kan det förekomme vita till grønaktige utslæpp. Dessa är træhartser



SANDY

som blandats med impregneringsmedel och försvinner med tiden.

Kärna.

Kärnan i barrträd är i mitten av stammen. Träkärnan är inte en traskada utan en naturlig beståndsdel i trä.

Grenar och kvistar.

En av egenskaperna hos träet är grenarna / knutarna. Vid tillverkning av produkter för trädgården används levande träd med grenar, vilket lämnar kvistplatser på brädorna.

NO

INNLEDNING

Gratulerer med kjøpet. Sunny, gjør sitt ytterste for å designe og produsere et robust og sikkert produkt. Med dette valget har du kjøpt et produkt som du vil ha glede av i mange år fremover. Før bruk må du kontrollere at alt tilbehør er tilkoblet i henhold til de anbefalte instruksjonene i denne bruksanvisningen.

MONTERING

Monteringen skal utføres i henhold til instruksjonene som følger med produktet. Monter alltid produktet på et flatt, jevnt underlag og alltid i henhold til instruksjonene. Under monteringen skal skruene først festes løst, og først når produktet er ferdig montert, skal de trekkes til. Kontroller møbelbeslagene minst én gang i året - skruene kan trenge etterstramming.

SIKKERHET

Kun til privat bruk. Ved montering og bruk - bruk alltid møbelet på et fast og jevnt underlag. Produktet bør kontrolleres med jevne mellomrom og ikke brukes hvis du er i tvil om at det er egnet til formålet.

Dette produktet må settes opp av en kompetent voksen. Trekk til alle skruer, bolter og muttere løst under monteringen.

Trekk dem godt til først på slutten av monteringen, etter at alle delene er satt sammen. Forsikre deg om at produktene er godt forankret til bakken eller underlaget for å beskytte dem mot sterk vind og uvær. Lettere produkter, inkludert hagestuer med en platetykkelse på 12-19 mm, kan blåse bort i svært sterk vind hvis de ikke er sikret.

VEDLIKEHOLD

Kontroller at alle komponenter og fester på dette produktet sitter godt fast, og ikke bruk det hvis du er i tvil om det er egnet til formålet.

Tre er levende.

Treets naturlige egenskaper som ikke anses som defekte:

Sprekker

Tre er levende. I løpet av levetiden kan det oppstå sprekker som er akseptable og ikke påvirker produktets holdbarhet. Svelling og krymping av trevirke under tørking.

Etter kjøpet fortsetter treproduktet å tørke i lang tid, og dimensjonene kan synke til 5-8 % av volumet. Test skruene av og til for å sikre produktets stabilitet. I perioder med regn vil tredelene i produktet absorbere fuktighet i luften og utvide seg.

Grov overflate.

Selv om vi behandler treoverflater når vi planlegger eller freser, kan det oppstå halvrå overflater selv ved høyeste grad av pleie. Hakk kan ha ru overflater eller små fiberbrudd.

Saltutmattelse.

Hvis produktet er impregnert med høytrykksteknologi, kan det oppstå hvite til grønnaktige utfellinger. Dette er treharpiks blandet med impregneringsmidler og vil forsvinne med tiden.

Kjerne.

Kjernen i bartrær ligger i midten av stammen. Kjernen er ikke en skade på treet, men en naturlig bestanddel av treet.

Grener og kvister.

En av egenskapene til treet er grenene / knutene. Ved produksjon av produkter til hagen brukes levende trær med grener, noe som etterlater knutepunkter på bordene.

EL

ΕΙΣΑΓΩΓΗ

Συγχαρητήρια για την αγορά σας. Η Sunny, καταβάλλει κάθε δυνατή προσπάθεια για να σχεδιάσει και να κατασκευάσει ένα στιβαρό και ασφαλές προϊόν. Με αυτή την επιλογή, έχετε αγοράσει ένα προϊόν που θα απολαμβάνετε για πολλά χρόνια. Πριν από τη χρήση, βεβαιωθείτε ότι όλα τα αξεσουάρ είναι συνδεδεμένα σύμφωνα με τις συνιστώμενες οδηγίες του παρόντος εγχειριδίου.

ΣΥΝΑΡΜΟΛΟΓΗΣΗ

Συναρμολογήστε σύμφωνα με τις οδηγίες που συνοδεύουν το προϊόν. Συναρμολογείτε πάντα το προϊόν σας σε επίπεδη, ομοιόμορφη επιφάνεια και πάντα σύμφωνα με τις οδηγίες. Κατά τη συναρμολόγηση, τοποθετήστε αρχικά χαλαρά τις βίδες, στερεώνοντας στη συνέχεια σφιχτά μόνο όταν συναρμολογηθεί πλήρως. Ελέγξτε τα εξαρτήματα των επίπλων τουλάχιστον μία φορά το χρόνο - οι βίδες ενδέχεται να χρειάζονται σύσφιξη.



SANDY

ΑΣΦΑΛΕΙΑ

Μόνο για οικιακή χρήση. Κατά τη συναρμολόγηση και τη χρήση - χρησιμοποιείτε πάντα σε σταθερό και επίπεδο έδαφος. Θα πρέπει να διενεργούνται περιοδικοί δομικοί έλεγχοι αυτού του προϊόντος, μην το χρησιμοποιείτε εάν έχετε αμφιβολίες για την καταλληλότητά του για το σκοπό που προορίζεται.

Αυτό το προϊόν πρέπει να εγκατασταθεί από έναν ικανό ενήλικα. Κατά τη συναρμολόγηση, σφίξτε χαλαρά όλες τις βίδες, τα μπουλόνια και τα παξιμάδια.

Σφίξτε τα καλά μόνο στο τέλος της συναρμολόγησης, αφού συναρμολογηθούν όλα τα μέρη. Βεβαιωθείτε ότι έχετε ενισχύσει τα προϊόντα στο έδαφος ή στην επιφάνεια της βάσης για να τα προστατεύσετε από τους δυνατούς ανέμους και τις απρόσμενες καταιγίδες. Τα ελαφρύτερα προϊόντα, συμπεριλαμβανομένων των υπόστεγων κήπου με πάχος σανίδας 12-19 mm, μπορεί να παρασυρθούν σε πολύ ισχυρούς ανέμους, εάν δεν είναι ασφαλισμένα.

ΣΥΝΤΗΡΗΣΗ

Ελέγξτε για να βεβαιωθείτε ότι όλα τα εξαρτήματα και οι στερεώσεις αυτού του προϊόντος είναι ασφαλείς, μην το χρησιμοποιήσετε εάν έχετε αμφιβολίες σχετικά με την καταλληλότητά του για το σκοπό του.

Το ξύλο είναι ζωντανό.

Φυσικές ιδιότητες του ξύλου που δεν θεωρούνται ελαττωματικές:

Ρωγμές

Το ξύλο είναι ζωντανό. Κατά τη διάρκεια του κύκλου ζωής του μπορεί να εμφανιστούν ρωγμές- αυτές είναι αποδεκτές και δεν επηρεάζουν την ανθεκτικότητα του προϊόντος. Διόγκωση και συρρίκνωση του ξύλου κατά την ξήρανση.

Συρρίκνωση ή διόγκωση

Μετά την αγορά, το ξύλινο προϊόν συνεχίζει να στεγνώνει για μεγάλο χρονικό διάστημα και οι διαστάσεις μπορεί να μειωθούν στο 5-8% του όγκου. Περιστασιακά δοκιμάστε τις βίδες για να διασφαλίσετε τη σταθερότητα του προϊόντος. Σε περιόδους βροχής, τα ξύλινα μέρη του προϊόντος απορροφούν την υγρασία του αέρα και διαστέλλονται.

Σκληρή επιφάνεια.

Παρόλο που επεξεργαζόμαστε τις ξύλινες επιφάνειες κατά το σχεδιασμό ή το φρεζάρισμα, ακόμη και ημι-τραχιές επιφάνειες μπορεί να εμφανιστούν ακόμη και με το υψηλότερο επίπεδο φροντίδας. Οι εγκοπές μπορεί να εμφανίζουν τραχιές επιφάνειες ή ελαφρές εκρήξεις ινών.

Εξαντλήσεις αλατιού.

Εάν το προϊόν είναι εμποτισμένο με τεχνολογία υψηλής πίεσης, μπορεί να εμφανίσει λευκές έως πρασινωπές εκροές. Πρόκειται για ρητίνες ξύλου αναμεμειγμένες με παράγοντες εμποτισμού και θα εξαφανιστούν με την πάροδο του χρόνου.

Πυρήνας.

Ο πυρήνας των κωνοφόρων δέντρων βρίσκεται στο κέντρο του κορμού. Ο πυρήνας του ξύλου δεν είναι ζημιά του ξύλου, αλλά ένα φυσικό συστατικό του ξύλου.

Κλαδιά και κόμβοι.

Ένα από τα χαρακτηριστικά του ξύλου είναι τα κλαδιά / κόμβοι. Κατά την παραγωγή προϊόντων για τον κήπο, χρησιμοποιούνται ζωντανά δέντρα με κλαδιά, τα οποία αφήνουν θέσεις κόμβων στις σανίδες.



SANDY

Sunny

Sunny is one of our brands with awesome products of great quality, that offers hours of active fun!

Pragma

Kruisboog 40
3905 TG Veenendaal
Netherlands
T: +31 (0)318 - 57 88 00
info@pragma-trading.com
www.pragma-trading.com



231101BVG