

## INSTRUCTIONS FOR USE

**EN**

1. Please keep this instruction sheet safely for future reference.
2. Inappropriate use or faulty application of the product are explicitly forbidden and absolve the manufacturer of all liability.
3. The use of the item is allowed only under continuous supervision by an adult. This product is suitable for individuals weighing up to 100 kg.
4. This product meets all security aspects of the European standards EN1176-1&2:2017. This product is fit for use in commercial playgrounds, both indoor and outdoor.
5. The application of the item as part of a playframe or any other construction will have to be such that it excludes all risks of entrapment.
6. Use swing hooks type 816. or 817. and a minimum beam thickness of 120 mm to attach these swing hooks to.
7. The seat is intended to be used with 5 or 6 mm chains only. Be aware that using other chain dimensions might cause finger entrapment.
8. The minimum distance from (the bottom of) the swing seat (when not in use) to the ground surface should be 35 cm.
9. The distance between the attachment points to the beam equals the distance between the chains at the bottom of the seat, plus 5% of the chain length.
10. The minimum distance between the swing seats should be 20% of the chain length plus 30 cm.
11. The minimum distance between the swing seat and the frame should be 20% of the chain length plus 20 cm.
12. The critical free fall height equals the length of the chains divided by 2, plus the height of the swing seat at rest.
13. When mounting or assembling the product, attention should be given that the impact area has the minimum required distance between the product and eventual obstacles: walls, fencing,.... The free falling space should be like specified by the grey area as shown drawing FIG I.
14. In these safety areas no hard, angular or pointed objects should be present. The safety surface underneath the product must be flat, and be covered in a suitable way (eg. rubber tiles, bark, wood chips). The product must not be placed on asphalt, concrete or any other hard surface. There cannot be an overlapping of surrounding free spaces or safety areas.
15. Swing frames or their top bar should only be attached to other equipment where specific measures are taken to segregate them from other activities. For example: an additional 150 cm free space, barriers, ...
16. No more than 2 seats per bay are permitted. Cradle swings shall not be mixed with flat seats designed for older children on one bay.

## INSPECTION AND MAINTENANCE

The frequency of inspection and maintenance will vary with the type of equipment or materials used or other factors (e.g. heavy use, levels of vandalism, coastal location, air pollution, age of equipment, ...). Moving metal parts must be oiled regularly. Replacement parts should conform to KBT specifications. Check the levels of the impact attenuating surfaces when they consist of loose filling materials.

### Routine visual inspection (weekly to monthly)

- Always check that the bolts and nuts are securely fastened.
- Check the shock absorbing surface for objects that don't belong there.
- Check for missing parts.
- Check the equipment ground clearances.

### Operational inspection (1 to 3 months)

- Check the stability of the construction.
- Check every part for excessive wear and replace when necessary.

### Annual inspection (1 to 2 times per year)

- Check for rust and corrosion.
- Check every part for excessive wear and replace when necessary.

## GEBRUIKSAANWIJZING

**NL**

1. Gelieve deze gebruiksaanwijzing zorgvuldig te bewaren.
2. Onaangepast gebruik of foutieve montage van het product zijn uitdrukkelijk verboden en ontslaan de fabrikant van elke aansprakelijkheid.
3. Het gebruik van het product is enkel toegelaten onder voortdurend toezicht van een volwassene. Het product is geschikt voor personen met een gewicht tot 100 kg.
4. Dit product voldoet aan alle veiligheids-voorschriften voorgeschreven in de Europese Normen EN1176-1&2:2017, het is enkel geschikt voor openbaar gebruik, zowel binnen als buiten.
5. Het inbouwen van dit product in een speeltoestel of andere constructie dient zodanig te gebeuren dat gevaar voor beknelling uitgesloten is.
6. Gebruik schommelhaken type 816. of 817. en een minimale balkdikte van 120 mm voor de bevestiging ervan.
7. Enkel het gebruik van 5 of 6 mm kettingen zijn aangeraden voor het zitje. Als er toch andere kettingen gebruikt worden, let er dan op dat er geen vingerbeknelling kan ontstaan.
8. De afstand tussen de onderkant van het zitje (in rust) tot op de grond moet minimaal 35 cm bedragen.
9. De afstand tussen ophangpunten bovenaan is gelijk aan de afstand tussen de ophangpunten aan het zitje, plus 5% van de kettinglengte.
10. De minimum afstand tussen schommelzitjes onderling bedraagt 20% van de kettinglengte plus 30 cm.
11. De minimum afstand tussen het schommelzitje en de aangrenzende structuur bedraagt minimum 20% van de kettinglengte plus 20 cm.
12. De vrije valhoogte is gelijk aan de helft van de kettinglengte, plus de afstand van de bovenzijde van het zitje, in rusttoestand, tot de grond.
13. Bij de montage dient men erop te letten dat er in de impactzone voldoende afstand is tussen het speeltuig en eventuele hindernissen: muren, afsluitingen,.... De valruimte van een schommel moet voldoen aan de grijze zone zoals aangegeven in tekening FIG I.
14. In deze veiligheidszones mogen zich geen harde of hoekige voorwerpen bevinden. De ondergrond moet vlak zijn en over een aangepaste bodem beschikken (rubberen valtegels, boomshors, houtsnippers). Het product mag dus niet geplaatst worden boven asfalt, beton of een ander hard oppervlak. Er mag geen overlapping zijn met andere vrije ruimtes.
15. Indien schommels bevestigd worden aan andere toestellen, dan dient men speciale voorzieningen te nemen om de schommelactiviteit voldoende te scheiden van de andere activiteiten (bv. 150 cm extra vrije ruimte, relingen,...).
16. Bij schommels met meerdere zitjes mogen er per sectie (tussen twee steunpunten) maximaal 2 zitjes aanwezig zijn. Schommelzitjes voor peuters mogen niet in één sectie samen aanwezig zijn met andere vlakke schommelzitjes voor oudere kinderen.

## INSPECTIE EN ONDERHOUD

De frequentie van controle en onderhoud hangt af van het type artikel of het materiaal of andere factoren (vb. intensiteit van gebruik, vandalisme, ouderdom van het materiaal, omgeving, ...). Bewegende metalen delen moeten regelmatig gesmeerd worden. Vervangonderdelen moeten voldoen aan de KBT specifc caties. Controleer altijd de laagdikte van los gestort materiaal van de val ondergrond.

### Routinekeuring (wekelijks tot maandelijks)

- Kijk na of alle bouten en moeren nog voldoende vastzitten.
- Controleer de bodemafwerking op vreemde voorwerpen.
- Controleer op ontbrekende onderdelen.
- Controleer dat de veiligheidszone ontruimd is.

### Werkingskeuring (1 tot 3 maandelijks)

- Controleer de stabiliteit van de constructie.
- Controleer elk onderdeel op extreme slijtage en vervang indien nodig.

### Periodieke controle (1 tot 2 keer per jaar)

- Controleer op roest en corrosie.
- Controleer elk onderdeel op extreme slijtage en vervang indien nodig.

## MODE D'EMPLOI

**FR**

1. Veuillez soigneusement conserver ce notice d'emploi.
2. L'utilisation inadaptée ou le montage fautif du produit sont explicitement défendus et dérogent le producteur de toute responsabilité.
3. L'utilisation du produit est uniquement autorisée sous contrôle d'un adulte. Le produit convient pour des personnes avec un poids jusqu'à 100 kg.
4. Le produit correspond aux normes de sécurité selon la Norme Européenne EN1176-1&2:2017. Ce produit convient pour l'utilisation aux airs de jeux publiques ainsi intérieures qu'extérieures.
5. Au cas où l'on incorpore le produit dans un jeu ou une construction quelconque, il faudra le faire de façon à éliminer tout risque de coinceage.
6. Utilisez des crochet type 816. ou 817. et des poutres avec un diamètre de 120 mm.
7. Le siège peut seulement être utilisé avec des chaînes de 5 ou 6 mm. Sachez que d'autres dimensions de chaînes pourraient coincés les doigts.
8. La distance entre la partie inférieure du siège en position verticale et le sol s'élèvera à au moins 35 cm.
9. La distance entre les points de suspension sur la poutre égale la distance entre les points de suspension de la siège plus 5% de la longueur de la chaîne.
10. La distance minimale entre les différents sièges balançoires sera 20% de la longueur de la chaîne augmentée de 30 cm.
11. La distance minimale entre le siège balançoire et la structure juxtaposée sera au minimum 20% de la longueur de la chaîne augmentée de 20 cm.
12. La hauteur de chute égale la moitié de la longueur de la chaîne plus la distance entre le dessus du siège et le sol en état de repos.
13. Au moment du montage il faut respecter une distance suffisante entre les agrès de jeux et les éventuels obstacles: murs, clôtures,... La zone de chute d'une balançoire doit être conforme à la zone grise comme indiquée sur le dessin FIG I.
14. Dans ces zones de sécurité la présence d'objets durs, anguleux ou pointus est défendue. Le terrain en dessous des agrès de jeux doit être plat et composé d'une matière qui a des caractéristiques pour absorber les chocs. Par conséquent le montage du produit est interdit au-dessus d'une surface asphaltée, bétonnée ou durcie d'une autre façon.
15. Si des balançoires sont attachées aux autres jeux, il faut prendre des mesures pour séparer suffisamment les activités de balancer des autres activités (par exemple espace libre de 150 cm ou des rambardes).
16. Pour les balançoires ayant plusieurs sièges, on ne peut avoir que deux sièges au maximum par section (entre deux points de support). Des sièges bébé ne peuvent pas être montés ensemble dans la même section avec des autres sièges plats pour des enfants plus âgés.

## CONTRÔLE ET ENTRETIEN

La fréquence des inspections et entretiens dépend du matériel utilisé ou d'autres éléments (utilisation intensive, niveau de vandalisme, situation littorale, pollution d'air, âge de l'équipement...). Les pièces métalliques mobiles doivent être huilées régulièrement. Pièces de rechange doivent être conformes aux spécifications KBT. Vérifi er les niveaux de la surface amortissante, quand ils sont constitués de matières en vrac.

### Inspection visuelle de routine (hebdomadaire ou mensuelle)

- Toujours s'assurer que les boulons et les écrous soient bien serrés.
- Vérifier que la surface amortissante soit libre.
- Vérifier qu'ils n'y aient des pièces manquantes.
- Contrôler que la piste soit dégagée.

### Inspection opérationnelle (1 à 3 mois)

- Contrôler la stabilité de la construction.
- Contrôler chaque pièce sur usure excessive et remplacer si nécessaire.

### Inspection annuelle (1 à 2 fois par an)

- Inspecter sur présence de rouille et corrosion.
- Contrôler chaque pièce sur usure excessive et remplacer si nécessaire.

## GEBRAUCHSANWEISUNG

**DE**

1. Bitte bewahren Sie diese Gebrauchsanweisung sorgfältig.
2. Unangepasstes Benutzen oder falsche Montage sind ausdrücklich verboten und entlasten den Hersteller von seine Verantwortung.
3. Das Benutzen von diesem Produkt ist nur zugelassen unter der ständigen Aufsicht eines Erwachsenen. Der Artikel ist brauchbar für Personen mit einem Gewicht bis 100 Kg.
4. Dieses Produkt entspricht allen Anforderungen der Europäischen Norm EN1176-1&2:2017. Es ist nur geeignet für öffentlichen Gebrauch, sowohl drinnen als draußen.
5. Bei der Montage des Produktes in ein Spielgerät oder eine andere Konstruktion muss sichergestellt werden, dass keine Fangstellen für Gliedmasse oder Kleidungssteile entstehen.
6. Gebrauch Schaukelhaken Typ 816. oder 817. mit einer minimalen Balkendicke von 120 mm für die Befestigung davon.
7. Der Sitz soll mit 5 oder 6 mm Ketten verwendet werden. Seien Sie sich bewusst, dass andere Kettendimensionen Fingerfangstellen verursachen könnten.
8. Die Distanz zwischen der Unterseite des Sitzes (in Ruhelage) bis zum Boden soll mindestens 35 cm betragen.
9. Der Abstand der Aufhängepunkte oben ist gleich des Abstandes zwischen den Aufhängepunkte an dem Schaukelsitz, plus 5% der Kettenlänge.
10. Die mindest Distanz zwischen den Schaukelsitzen beträgt 20% von der Länge der Kette + 30 cm.
11. Die mindest Distanz zwischen dem Schaukelsitz und die anliegende Struktur beträgt mindestens 20% der Länge der Kette + 20 cm.
12. Die freie Fallhöhe ist gleich der Hälfte der Kettenlänge, plus der Abstand von der Oberseite des Sitzes, in Ruhestand, bis zum Boden.
13. Bei der Montage soll man darauf achten das im Impaktraum ein genügender Abstand zwischen dem Produkt und eventuellen Hindernissen ist: Mauer, Zäune,... Die Auffangzone einer Schaukel muss sich in der grauen Zone befinden, so wie angegeben in der Zeichnung FIG I, entsprechen.
14. Innerhalb dieses freien Raumes, dürfen sich keine harten, eckigen oder spitze Objekte befinden. Der Grund unter dem Produkt soll eben und stossabsorbierend sein. Der Artikel soll nicht über Asphalt, Beton oder anderen harten Untergrund gehen werden.
15. Wenn Schaukelsitze an anderen Spielgeräte befestigt werden, sollte man spezielle Maßnahmen treffen, um die Schaukelaktivität komplett zu sichern gegenüber anderen Aktivitäten (z.B: 150 cm extra freien Raum, Barrieren).
16. Bei Schaukeln mit mehreren Sitzen, dürfen pro Sektion (zwischen zwei Befestigungspunkte) maximal 2 Sitze befestigt werden. Babyschaukelsitze dürfen nicht in einer Sektion mit anderen flachen Schaukelsitzen für andere Kinder befestigt werden.

## INSPEKTION UND WARTUNG

Die Frequenz der Kontrolle und Unterhalt hängt ab von dem Typ Artikel oder das Material oder andere Faktoren (z.B. Intensität des Gebrauchs, Vandalismus, Alter des Materials, Umwelt). Bewegliche Metallteile soll man regelmäßig ölen.

Ersatzteile sollten den KBT-Spezifikationen entsprechen. Überprüfen Sie die Ebenen der Aufpralldämpfungsfächen, wenn sie aus losen Füllmaterialien bestehen.

### Routinekontrolle (wöchentlich bis monatlich)

- Kontrollieren Sie ob alle Bolzen und Müttern noch fest genug sitzen.
- Kontrollieren Sie die Bodenausführung auf fremde Sachen.
- Kontrollieren Sie auf fehlende Unterteile.
- Kontrollieren Sie, dass die Sicherheitszone evakuiert ist.

### Wirkungskontrolle (1 bis 3 Monaten)

- Kontrollieren Sie die Stabilität der Konstruktion.
- Kontrollieren Sie auf außergewöhnlichen Verschleiß und ersetzen Sie wenn nötig.

### Periodische Kontrolle (1 bis 2 Mal pro Jahr)

- Kontrollieren Sie auf Rost und Erosion.
- Kontrollieren Sie auf außergewöhnlichen Verschleiß und ersetzen Sie wenn nötig.

## MODO DE EMPLEO

**ES**

1. Por favor guarde este manual para futuras referencias de forma segura.
2. El uso inexacto o mal montaje de este producto esta expresamente prohibido y libera el fabricante de cualquier responsabilidad.
3. El uso de este producto sólo está permitido bajo la vigilancia de un adulto. El producto es conveniente para personas con un peso de hasta 100 kg.
4. Este producto cumple con todos los requisitos de seguridad de las Normas Europeas EN1176-1&2:2017. Este producto es apto para ser usado en parques infantiles públicos tanto interiores como al aire libre.
5. La instalación de este producto en un juego infantil o otra construcción debe realizarse de modo que el peligro para quedarse atascado quede excluido.
6. Use los enganches de columpio tipo 816. o 817. y un grosor mínimo de viga de 120 mm para montar estos enganches.
7. El asiento está previsto para ser usado sólo con cadenas de 5 o 6 mm. Por favor tenga en cuenta que con otras dimensiones se podrían causar atrapamientos de dedos.
8. La distancia desde abajo del asiento (inmovil) hasta el suelo debe de ser por lo menos 35 cm.
9. La distancia entre los puntos de suspensión por arr ba es igual a la distancia entre los puntos de suspensión al asiento, mas 5% de la longitud de la cadena.
10. La distancia mínima entre los asientos entre si es de 20% de lo largo de la cadena mas 30 cm.
11. La distancia mínima entre el asiento y la estructura debe de ser por lo menos el 20% de lo largo de la cadena mas 20 cm.
12. La altura de caída es igual a la mitad de la longitud de la cadena, más la distancia entre el lado superior del asiento en reposo y el suelo.
13. Con el montaje deben de haber bastante distancia e tre el juego infantil y obstáculos: paredes, empalizadas,... El area de caída tiene que ser igual a la zona especificada en gris en el dibujo FIG I.
14. En esta área de seguridad no pueden haber objetos duros o angulosos. El suelo tiene que ser plano y amo tigar choques. El producto no se puede colocar por lo tanto sobre el asfalto, el concreto o otro superficie duro.
15. Si los asientos están fijados a otro equipo, deberá tomar previsiones especiales para separar la actividad de balancear suficiente de otras actividades (por ejemplo adicional 150 cm. de espacio libre, barreras...).
16. No mas de 2 asientos por sección están permitidos (entre dos puntos de soporte) No esta permitido de co binar en una sección asientos de cuna con asientos para niños mayores.

## INSPECCIÓN Y MANTENIMIENTO

La frecuencia de inspecciones y mantenimiento dependerá del tipo de equipo o materiales utilizados y de otros factores (por ejemplo, uso muy frecuente, grado de vandalismo, ubicación en la costa, contaminación del aire, antigüedad del equipo, ...). Las partes metálicas móviles deben ser engrasadas con regularidad.

Las piezas de recambio deben ser conformes con las especificaciones marcadas por KBT. Compruebe los niveles de las superficies de amortiguación de impacto cuando se observe pérdida de material de relleno.

### Inspección visual rutinaria (semanalmente o mensualmente)

- Asegúrese siempre de que los pernos y las tuercas están bien fijados.
- Verifique que no existen obstáculos en el área de seguridad del producto.
- Compruebe que no faltan piezas.
- Verifique que el espacio alrededor del equipamiento esté libre de objetos.

### Inspección operacional (1 a 3 meses)

- Verifique la estabilidad de la construcción.
- Verifique todos los componentes por si hubiera un desgaste excesivo y sustitúyalos cuando sea necesario.

### Inspección anual (de 1 a 2 veces al año)

- Compruebe que no hay partes oxidadas o con herrumbre.
- Verifique todos los componentes por si hubiera un desgaste excesivo y sustitúyalos cuando sea necesario.

*rubber swing 'Curve XL'**rubberen schommelzitje 'Curve XL'**balançoire en caoutchouc 'Curve XL'**Schaukelsitz aus Gummi 'Curve XL'**asiento de goma 'Curve XL'*

- Conservare le istruzioni con cura.
- L'uso improprio oppure il montaggio sbagliato è vietato e solleva il fabbricante di ogni responsabilità.
- Il prodotto deve essere utilizzato esclusivamente sotto la costante supervisione di un adulto. Il prodotto è adatto a persone con un peso fino a 100 kg.
- Questo prodotto è conforme a tutti i requisiti descritti nelle Norme Europee EN1176-1&2:2017. Questo prodotto è adatto all'uso nei parchi giochi commerciali, sia all'interno che all'aperto.
- Effettuare il montaggio in modo che si eviti il rischio di intrappolamento.
- Usare ancoraggi per altalene tipo 816. o 817. e uno spessore minimo per i pali di 120 mm dove agganciare i ganci per altalena.
- Il sedile è stato progettato per essere usato solo con catene di 5 o 6 mm. Si prega di notare che le altre dimensioni possono causare intrappolamento delle dita.
- La distanza tra la parte inferiore del sedile (in posizione verticale) e il suolo deve essere almeno 35 cm.
- La distanza tra i due punti di attacco alla trave deve essere uguale alla distanza tra le catene alla fine del seggiolino, più un 5% della lunghezza delle catene.
- La distanza minima tra i seggiolini è pari al 20% della lunghezza della catena più 30 cm.
- La distanza minima tra il seggiolino e la struttura accanto è almeno pari al 20% della lunghezza della catena più 20 cm.
- La altura de caída es igual a la mitad de la longitud de la cadena, más la distancia entre el lado superior del asiento en reposo y el suelo.
- Durante l'assemblaggio assicurarsi che ci sia spazio sufficiente tra le attrezzature ed eventuali ostacoli (muri, steccati, ecc.). Lo spazio di oscillazione deve essere come specificato dall'area grigia come mostrato nella FIG I.
- All'interno dello spazio di sicurezza non devono trovarsi oggetti solidi o con angoli non smussati. Il terreno deve essere livellato e fungere da ammortizzatore. Quindi il prodotto non deve essere montato sopra un terreno asfaltato, cementato o indurito in qualsiasi altro modo.
- Non è assolutamente consentito attaccare altri componenti all'intelaiatura dell'altalena o alla barra di sostegno della stessa se non dopo aver preso specifiche misure, per esempio: 150 cm di spazio libero, barriere..., al fine di evitare il contatto con i vari componenti o oggetti esterni.
- Non porre più di due seggiolini a culla nella stessa installazione. Il seggiolino a culla non deve essere posto, nella stessa installazione, assieme ad altri seggiolini di altro tipo adatti all'uso di bambini più grandi.

### ISPEZIONE E MANUTENZIONE

La frequenza delle ispezioni e della manutenzione dipende dal materiale utilizzato per l'attrezzatura o di altri fattori (p.e. uso intensivo, livello di vandalismo, ubicazione litorale, inquinamento atmosferico, età dell'attrezzatura, ...). È necessario lubrificare regolarmente le parti metalliche mobili.

Le parti di ricambio devono essere conformi alle specifiche stabilite da KBT. Controllare i livelli delle superfici ammortizzanti quando si osserva la perdita di materiale di riempimento.

#### Ispezione visuale di routine (settimanale o mensile)

- Sempre assicurarsi che i bulloni e dadi siano bene serrati.
- Assicurarsi che la superficie antitrauma sia sgombra da oggetti che non dovrebbero starci.
- Assicurarsi che non ci manchino delle parti.
- Controllare che la pista sia sgombra da oggetti.

#### Ispezione operativa (1 a 3 mesi)

- Controllare la stabilità della costruzione.
- Controllare ogni parte su logoramento eccessivo e sostituire se necessario.

#### Ispezione annuale (1 a 2 volte ogni anno)

- Controllare la ruggine e la corrosione.
- Controllare ogni parte su logoramento eccessivo e sostituire se necessario.

- Prosimy zachować niniejszą instrukcję użytkowania w celu wykorzystania jej w przyszłości.
- Niewłaściwe użytkowanie lub zastosowanie produktu niezgodnie z przeznaczeniem jest zabronione i zwalnia producenta z jakiegokolwiek odpowiedzialności.
- Do użytku pod bezpośrednim nadzorem osoby dorosłej. Produkt przeznaczony jest dla osób o wadze do 100 kg.
- Produkt spełnia europejskie normy bezpieczeństwa EN1176-1&2:2017. Produkt przeznaczony jest do użytku publicznego, zarówno w pomieszczeniach, jak i na zewnątrz.
- Podczas instalacji urządzenia, należy upewnić się, że nie występuje ryzyko zakleszczenia.
- Minimalna grubość belki powinna wynosić min. 120 mm, należy użyć zawieszki 816. lub 817.
- Siedzisko przeznaczone jest do stosowania z łańcuchem 5 lub 6 mm. Użycie łańcucha o innych wymiarach/grubości może spowodować zakleszczenia palca.
- Minimalna odległość od spodu huśtawki, (gdy nie jest używana) do podłoża powinna wynosić 35 cm.
- Odległość pomiędzy zawieszami musi być równa odległości między łańcuchami mocowanymi do siedziska plus 5% długości łańcucha.
- Minimalna odległość między siedziskami (na belce poziomej) powinna wynosić 20% długości łańcucha plus 30 cm.
- Minimalna odległość między siedziskiem a ramą powinna wynosić 20% długości łańcucha plus 20 cm.
- Maksymalna wysokość upadku swobodnego równa jest połowie długości zawieszki powiększona o długość zawieszki w spoczynku.
- Podczas montowania lub składania urządzenia należy zwrócić szczególną uwagę, aby strefa bezpieczeństwa została zachowana i aby nie znajdowały się tam ewentualne przeszkody: ściany, ogrodzenie, ... Powierzchnia upadku powinna wyglądać tak, jak zostało to pokazane na rysunku FIG I.
- W strefie bezpieczeństwa nie mogą znajdować się żadne twarde przedmioty o ostrych krawędziach lub spiczastych zakończeniach. Powierzchnia pod urządzeniem powinna być płaska i mieć właściwości amortyzujące (np. guma, kora, zrębki). Produktu nie wolno instalować nad asfaltem, betonem lub innym twardym podłożem. Strefy bezpieczeństwa nie mogą się pokrywać.
- Rama lub jej górna część może łączyć się z innym urządzeniem, jeśli zachowane są odpowiednie odległości, aby je od siebie oddzielić, np. dodatkowe 150 cm wolnej przestrzeni, barierki, ...
- Nie więcej niż 2 siedziska mogą być zawieszane na jednej belce. Siedziska kubelkowe dla (małych dzieci) nie powinny być zawieszane na jednej huśtawce z siedziskami płaskimi.

### KONTROLA I KONSERWACJA

Częstotliwość kontroli i konserwacji zależy od rodzaju artykułu, użytych materiałów bądź innych czynników (np. dużego obciążenia, umyślnego zniszczenia, wilgotności powietrza, zanieczyszczenia powietrza, wieku wyposażenia itp.). Ruchome metalowe elementy powinny być regularnie oliwione.

Części zamienne powinny być zgodne ze specyfikacją KBT. Należy sprawdzać stan nawierzchni amortyzującej upadek, a w szczególności poziom sypkich materiałów wypełniających.

#### Rutynowa kontrola (raz na tydzień lub raz na miesiąc)

- Zawsze należy sprawdzać, czy śruby i nakrętki są mocno dokręcone.
- Na podłożu amortyzującym pod produktem nie powinny znajdować się żadne przedmioty.
- Należy sprawdzać, czy nie brakuje żadnych elementów.
- Należy sprawdzać czy na podłożu nie znajdują się niebezpieczne przedmioty.

#### Kontrola robocza (raz na 1 do 3 miesięcy)

- Należy sprawdzać stabilność konstrukcji.
- Należy sprawdzać zużycie każdej części i w razie potrzeby wymienić na nową.

#### Kontrola roczna (1 lub 2 razy do roku)

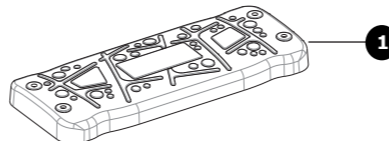
- Należy sprawdzać elementy konstrukcji pod kątem obecności rdzy i korozji.
- Należy sprawdzać zużycie każdej części i w razie potrzeby wymienić na nową.



### TOOLS - GEREEDSCHAP - OUTILS WERKZEUGE - HERRAMIENTAS STRUMENTI DA LAVORO - NARZĘDZIA

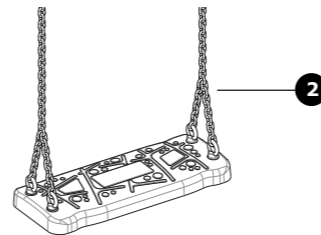
ratchet spanner with cap 13  
ratelsleutel met dop 13  
clé à cliquet avec douille 13  
Universalschraubenschlüssel mit Aufsatz 13  
llave de trinquete con apertura de 13  
klucz z grzechotką i nakładką 13

#101.010.xxx.xxx (500 x 200 x 39 mm)



rubber swing seat  
rubberen schommelzitje  
balançoire en caoutchouc  
Schaukelsitz aus Gummi  
asiento de goma  
seggolino di gomma  
siedzisko gumowe

#101.005.xxx.xxx 2.5 m  
#101.006.xxx.xxx 3.0 m



chainset (max length: 2,5 m)  
kettenset (max lengte: 2,5 m)  
jeu de chaînes (max longueur: 2,5 m)  
Kettensatz (max Länge: 2,5 m)  
conjunto cadenas (max longitud: 2,5 m)  
set di catene (max lunghezza: 2,5 m)  
zestaw łańcuchów (max długość: 2,5 m)

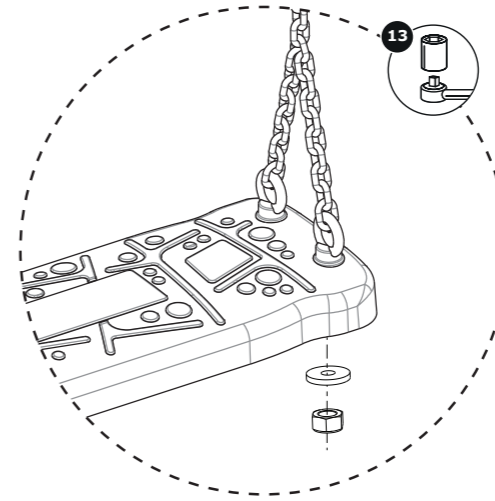
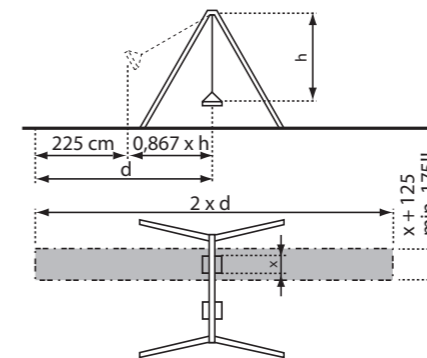


FIG I



KBT nv  
Hemelrijken 8  
2890 Sint-Amands  
BELGIUM

KBT Polska sp. z o.o.  
ul. M. Konopnickiej 6  
00-491 Warszawa  
POLAND

Instructions for use  
rubber swing seat  
'Curve XL'

Gebruiksaanwijzing  
rubberen schommelzitje  
'Curve XL'

Mode d'emploi  
balançoire en caoutchouc  
'Curve XL'

Gebrauchsanweisung  
Schaukelsitz aus Gummi  
'Curve XL'

Modo de empleo  
asiento de goma  
'Curve XL'

Istruzioni per l'uso  
seggolino di gomma  
'Curve XL'

Instrukcja użytkowania  
siedzisko gumowe  
'Curve XL'



Benelux

**WARNING!** Not suitable for children under 3 years. To be used under the direct supervision of an adult.

**WAARSCHUWING!** Niet geschikt voor kinderen jonger dan 3 jaar. Alleen gebruiken onder toezicht van een volwassene.

**ATTENTION!** Ne convient pas aux enfants de moins de 3 ans. À utiliser sous la surveillance rapprochée d'un adulte.

**ACHTUNG!** Für Kinder unter 3 Jahren nicht geeignet. Nur unter der direkten Aufsicht eines Erwachsenen benutzen.

**!ADVERTENCIA!** No conveniente para menores de 3 años. Se utilizará exclusivamente bajo la vigilancia directa de una persona adulta.

**ATTENZIONE!** Non adatto ai bambini di età inferiore a 3 anni. Utilizzare sotto la sorveglianza diretta di un adulto.

**OSTRZEŻENIE!** Nieodpowiednie dla dzieci poniżej 3 lat. Zabawkę można użytkować pod bezpośrednim nadzorem osób dorosłych.

