

PLAYGROUND SPIELPLATZ

PLAC ZABAW AIRE DE JEUX

(290 x 200 x h210cm)

003_03245_10102024

FUNNY 3_1Swing

INSTALLATION INSTRUCTIONS
MONTAGEANLEITUNG

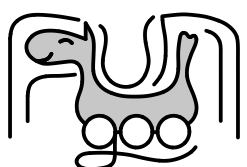
INSTRUKCJA MONTAŻU
GUIDE D'INSTALLATION

Warranty period - 2 years from purchase date

Garantiezeit - 2 Jahre ab Kaufdatum

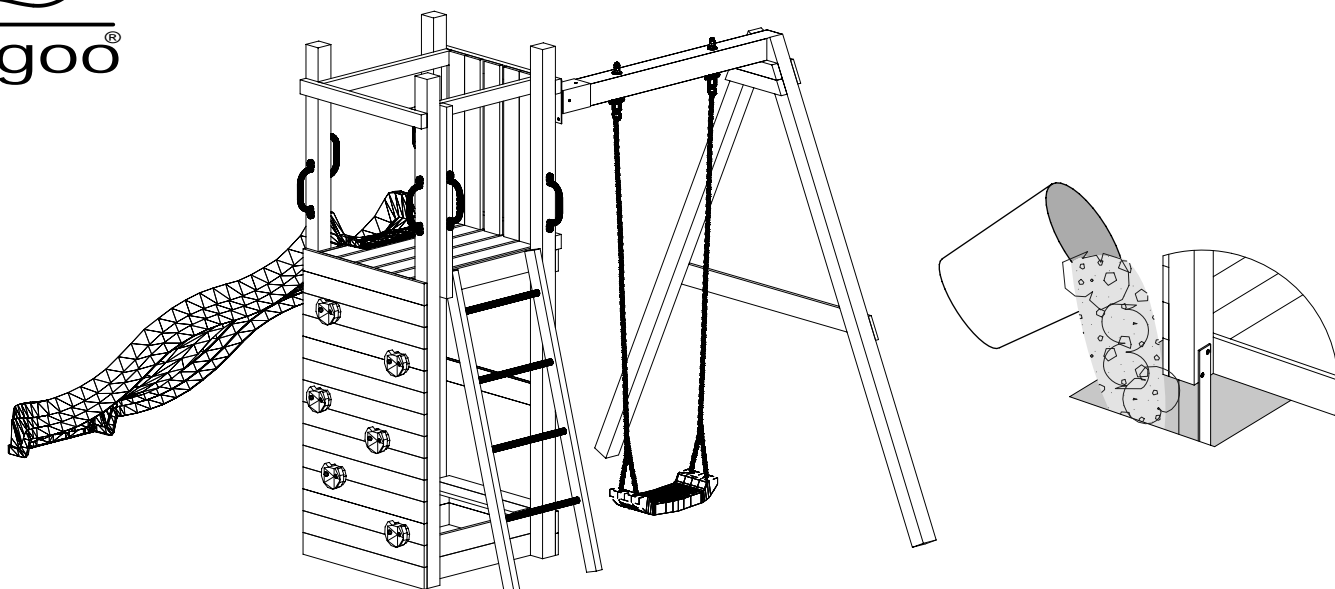
Okres gwarancji - 2 lata od momentu zakupu towaru

Période de garantie - 2 ans à compter de l'achat



fungoo®

EN - 71



WARNINGS!

Only for home use.

Dedicated for external use only.

Not suitable for children under 3 years old.

Risk of falling down and/or hitting.

Maximum user weight is up to 50 kg.

Maximum number of users staying on the playground at the same time: 5.

OSTRZEŻENIA !

Tylko do użytku domowego

Przeznaczony do użytku na zewnątrz

Nie przeznaczony dla dzieci poniżej 3 roku życia

Niebezpieczeństwo upadku i /lub uderzenia

Maksymalna waga użytkownika to 50 kg.

Maksymalna liczba użytkowników przebywających na placu zabaw w tym samym czasie: 5.

ACHTUNG!

Nur für den privaten, häuslichen Bereich

Ausschließlich für die Verwendung im Freien

Nicht geeignet für Kinder unter 3 Jahren

Stolper- und / oder Sturzgefahr

Höchstgewicht pro Einzelkind beträgt 50 kg

Der Aufenthalt auf diesem Spielturm ist max. : 5.

Kindern gleichzeitig erlaubt.

AVERTISSEMENT!

Aire exclusivement destinée à un usage privé

Aire exclusivement destinée à un usage en extérieur

Prévue pour les enfants de plus de 3 ans

Danger de chute ou de choc.

Poids maximal d'un utilisateur : 50 kg.

Nombre maximal d'utilisateurs présents en même temps sur la même aire de jeux : 5.

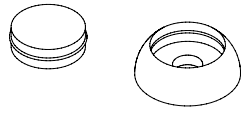
W80 x77
+1 Gratis



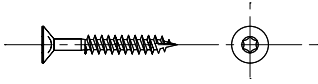
W40 x115
+1 Gratis



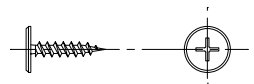
OS1 x34
+2 Gratis



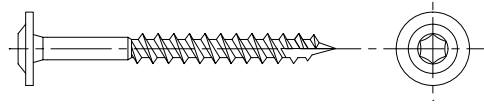
W30 x2



W20 x4



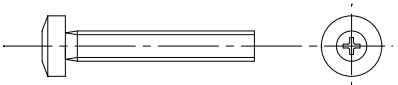
T80 x32



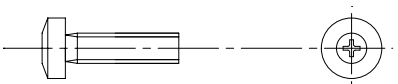
T60 x34



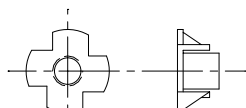
S50 x4



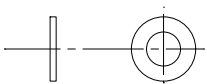
S30 x12



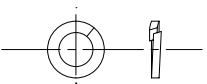
L11 x16



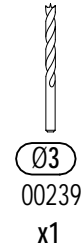
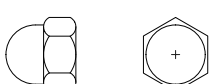
P17 x24



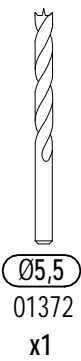
P15 x12



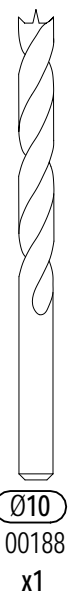
M12 x2



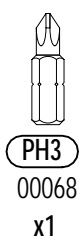
Ø3
00239
x1



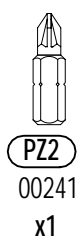
Ø5,5
01372
x1



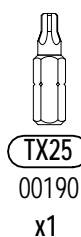
Ø10
00188
x1



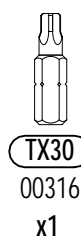
PH3
00068
x1



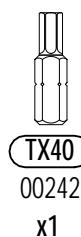
PZ2
00241
x1



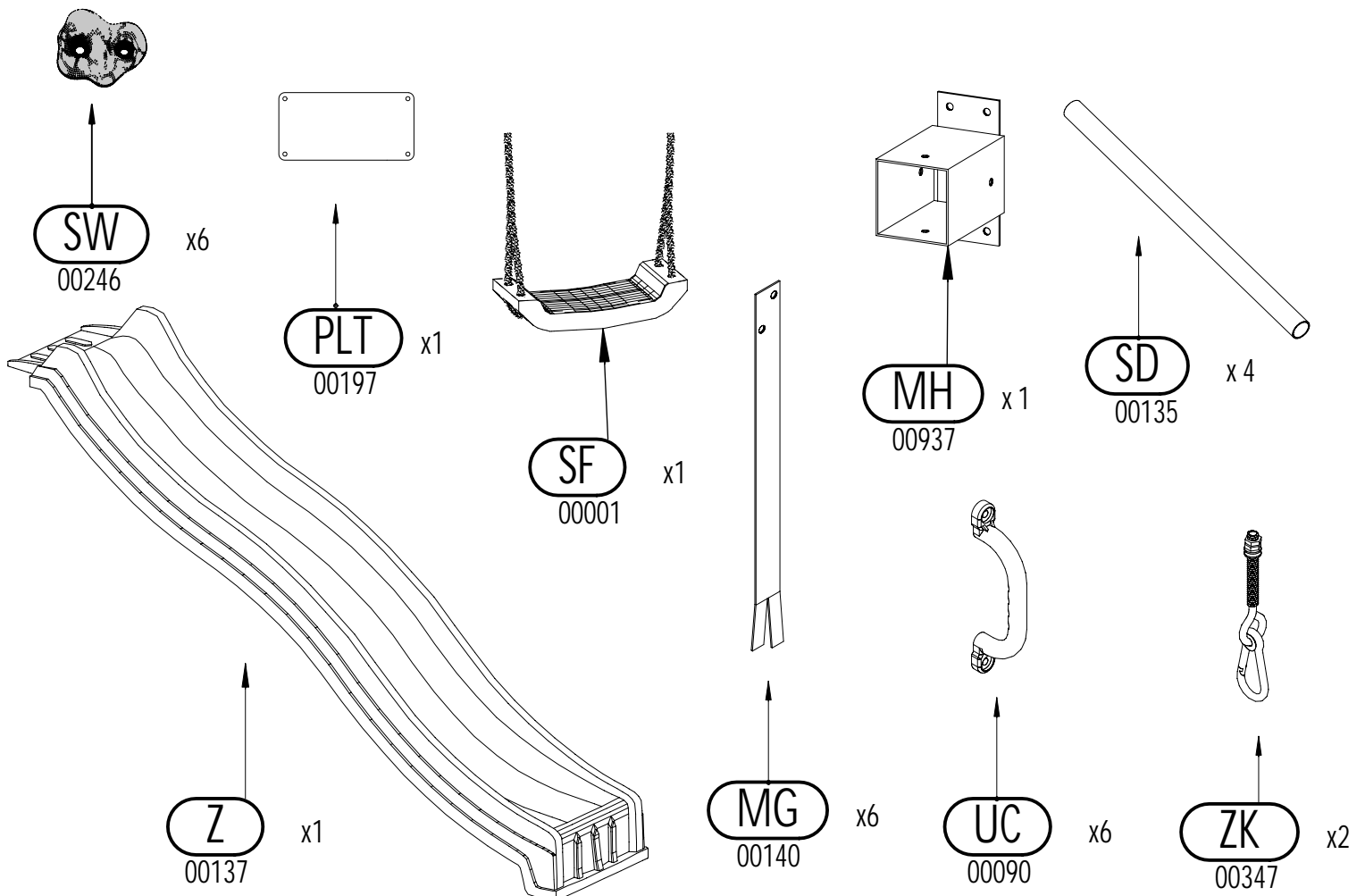
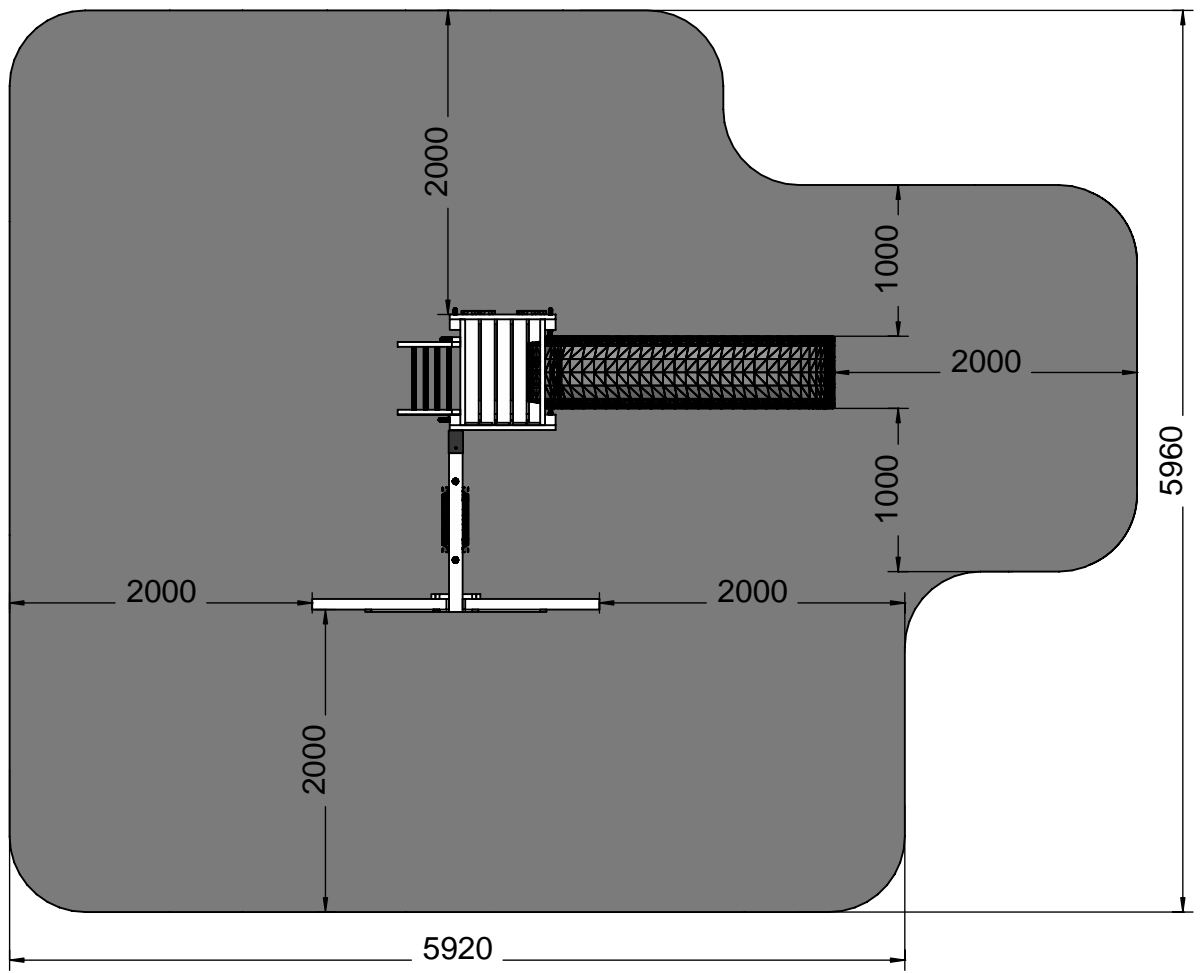
TX25
00190
x1

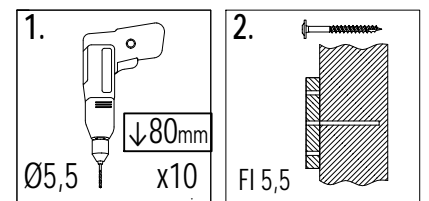
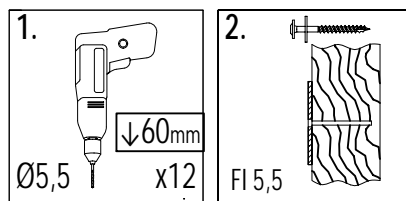
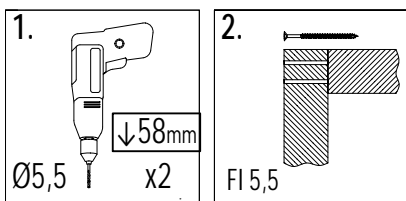
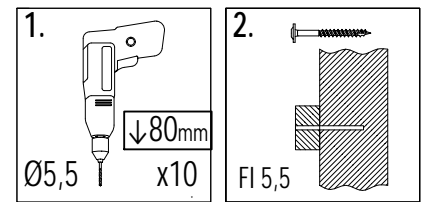
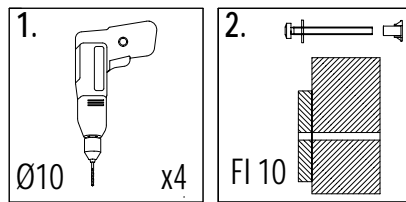
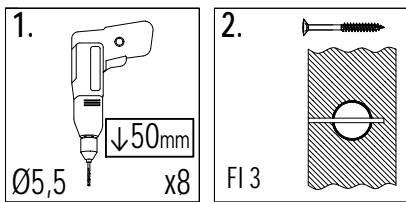
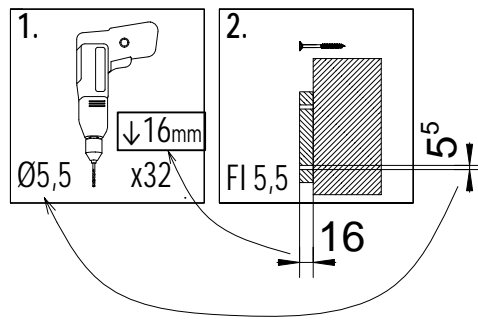
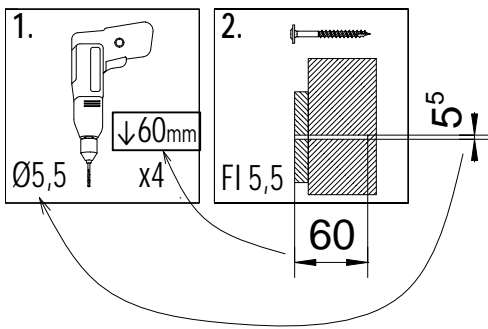
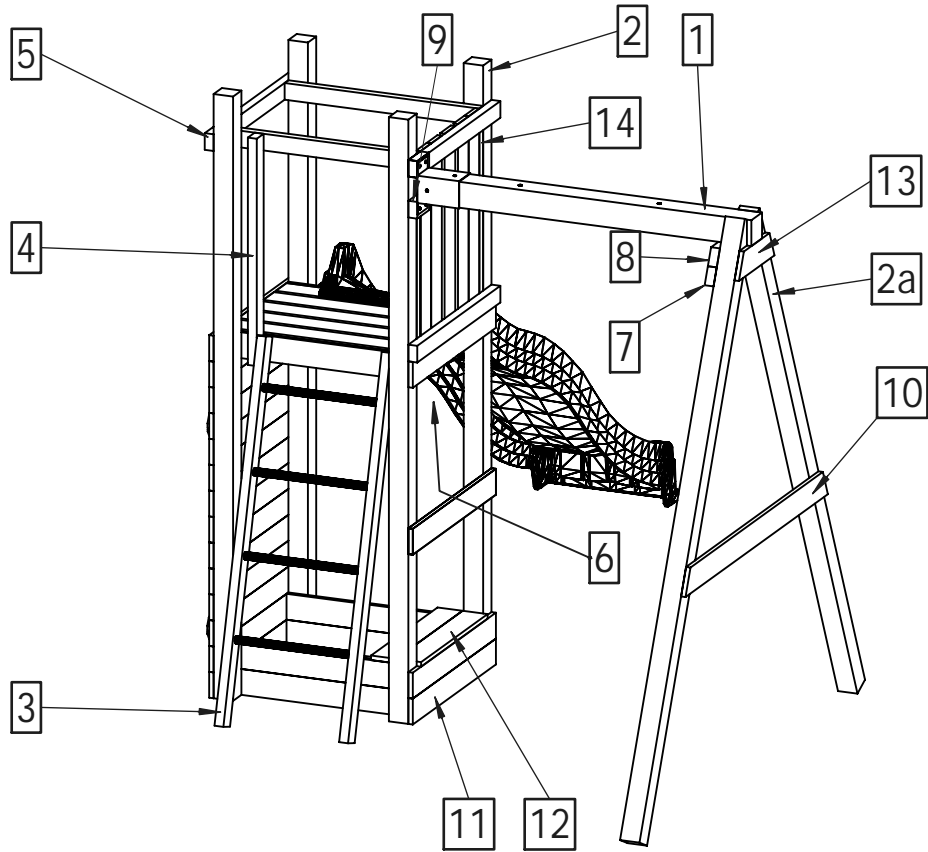


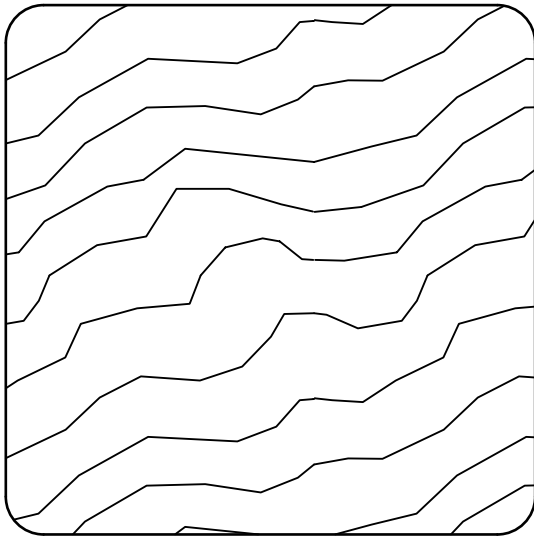
TX30
00316
x1



TX40
00242
x1

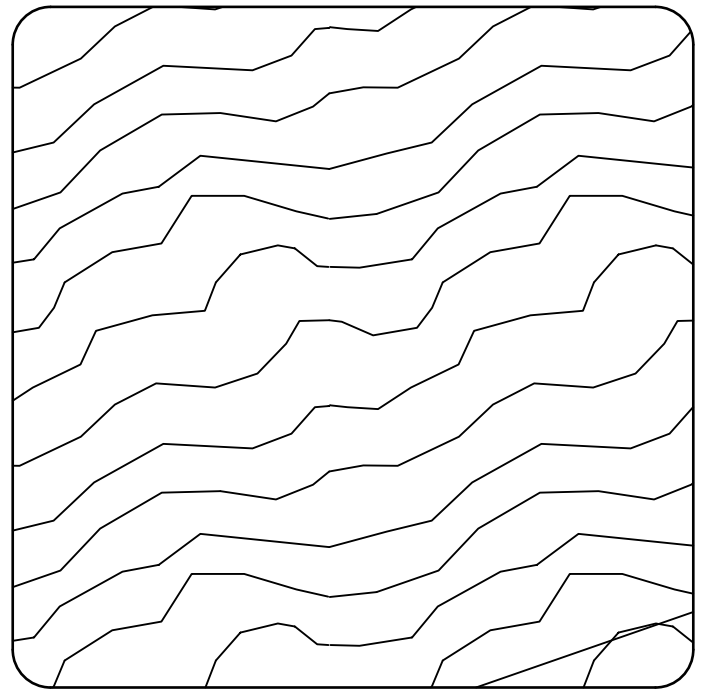






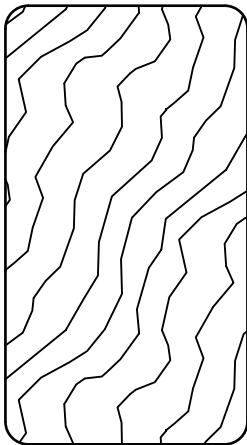
7 x 7 cm

Lp.	Kod	Wymiary [mm]	szt.
2	04611	70x70x2100mm	4
2a	05197	70x70x2100mm	2



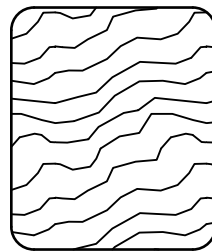
9 x 9 cm

Lp.	Kod	Wymiary [mm]	szt.
1a	05267	90x90x1200mm	1



3,2 x 5,8 cm

Lp.	Kod	Wymiary [mm]	szt.
3a	04613	32x58x1300mm	2
4	05217	32x58x790mm	1
5	05219	32x58x700mm	5
6	05221	32x58x528mm	2
7a	05177	32x58x324mm	1
8a	05179	32x58x270mm	1
9	05269	32x58x100mm	2



2,7 x 3,2 cm

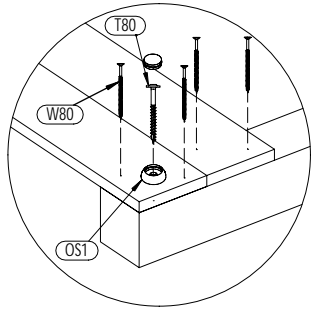
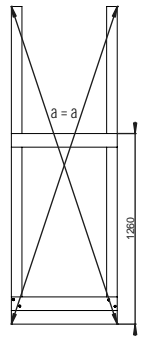
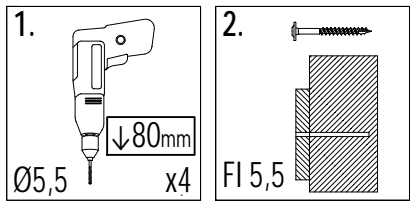
Lp.	Kod	Wymiary [mm]	szt.
14a	05225	27x32x642mm	2



1,6 x 9,0 cm

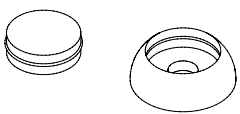
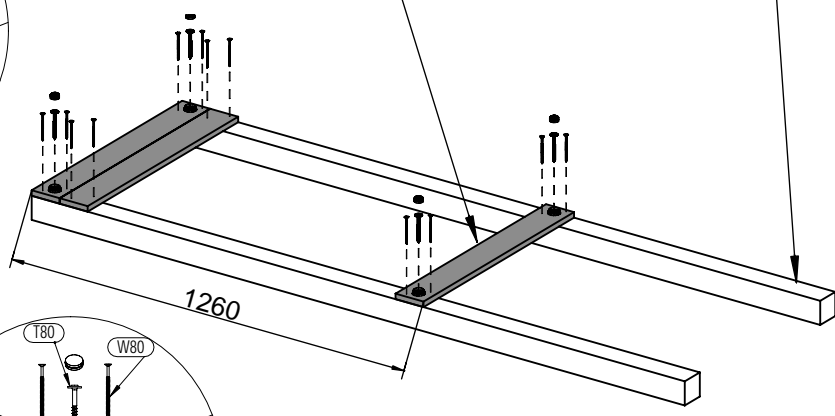
Lp.	Kod	Wymiary [mm]	szt.
10a	03920	16x90x1200mm	1
11	05223	16x90x700mm	34
12	05263	16x90x560mm	2
13a	05187	16x90x300mm	1

01

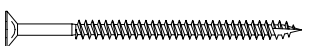


11 1,6x9,0x70cm
x3

2 7,0x7,0x210cm
x2



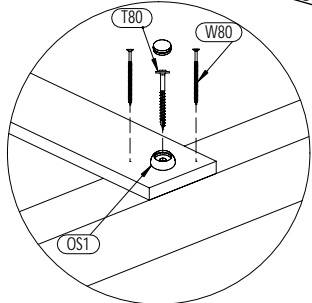
OS1 x4



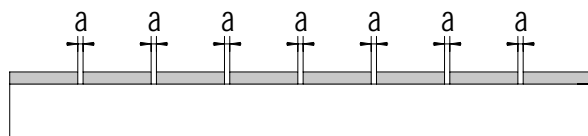
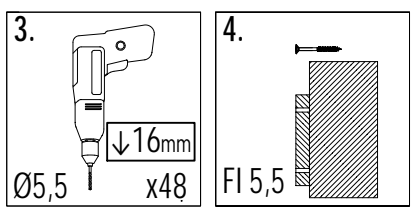
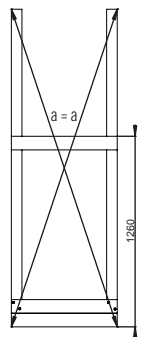
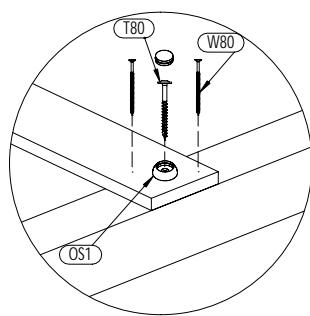
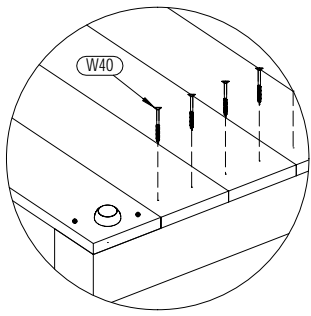
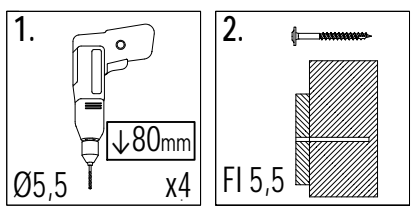
W80 x12



T80 x4

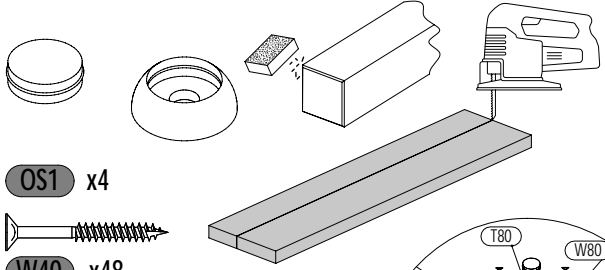


02

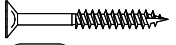


!!!min 2mm < a < !!!max 6mm

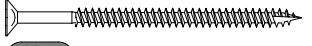
11 1,6x9,0x70cm
x14



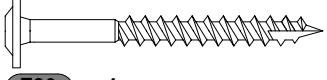
OS1 x4



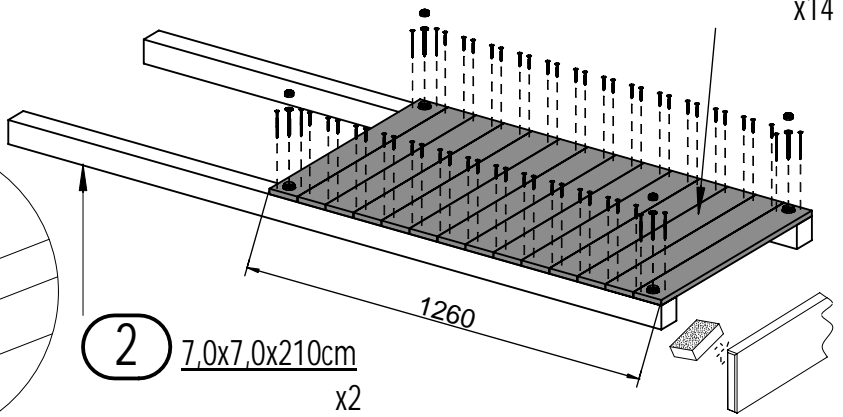
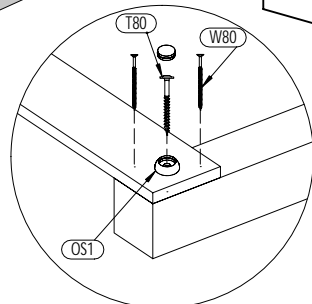
W40 x48



W80 x8

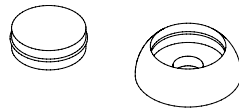
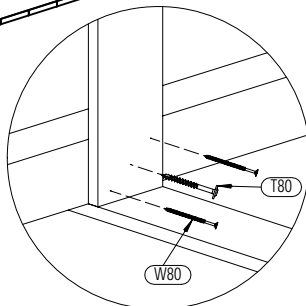
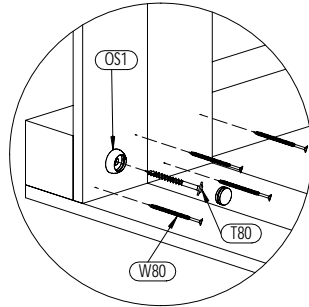
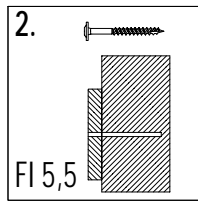
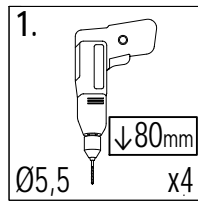
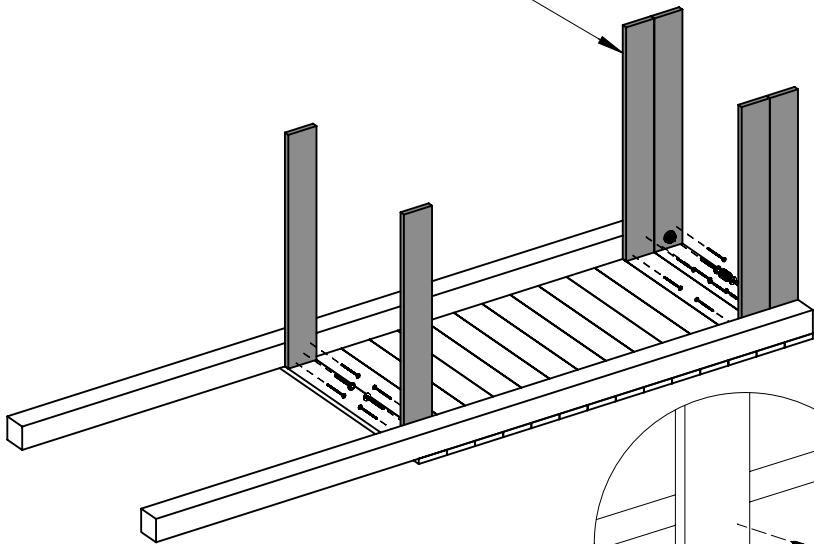


T80 x4

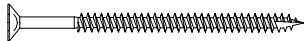


2 7,0x7,0x210cm
x2

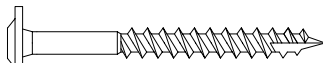
11 1,6x9,0x70cm x6



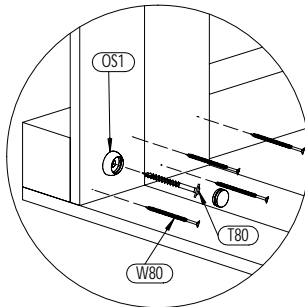
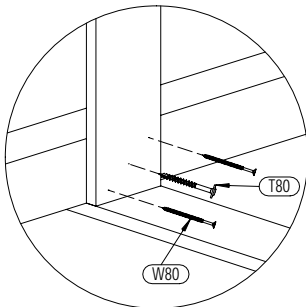
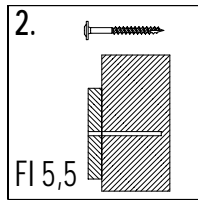
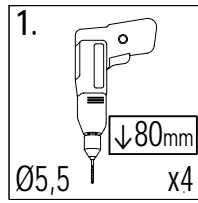
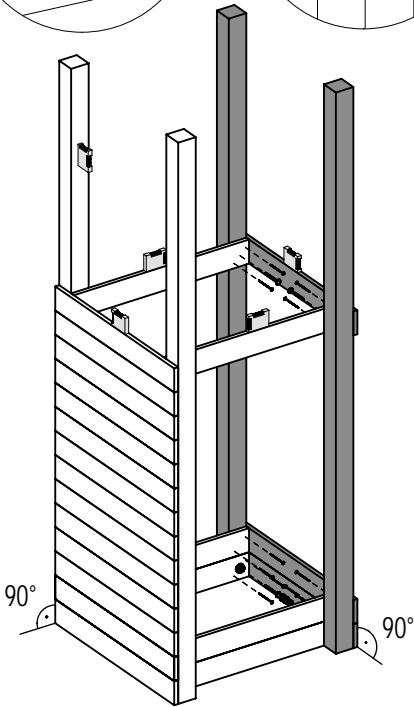
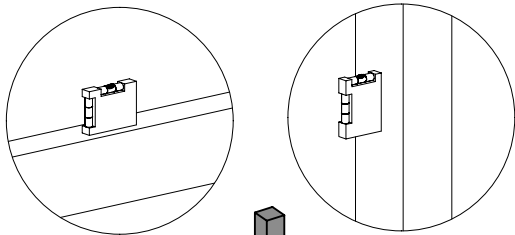
OS1 x2



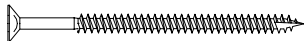
W80 x12



T80 x4



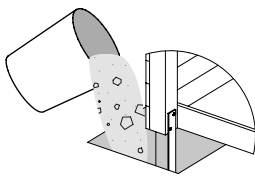
OS1 x2



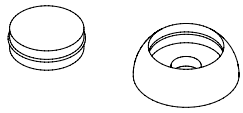
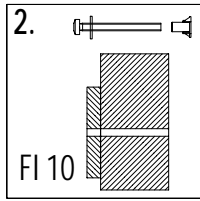
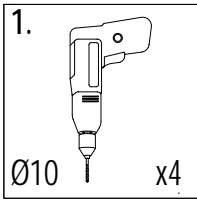
W80 x12



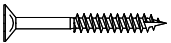
T80 x4



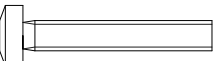
05



OS1 x4



W40 x4



S50 x4

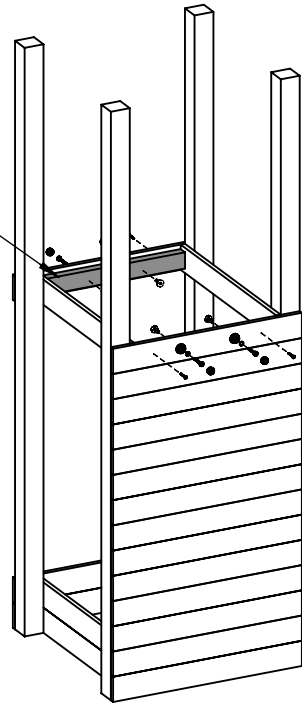
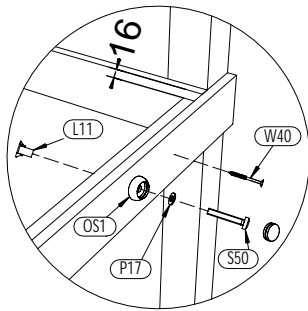


P17 x4

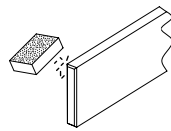
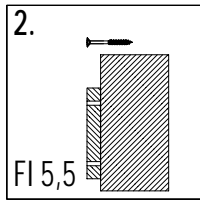
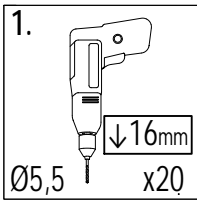


L11 x4

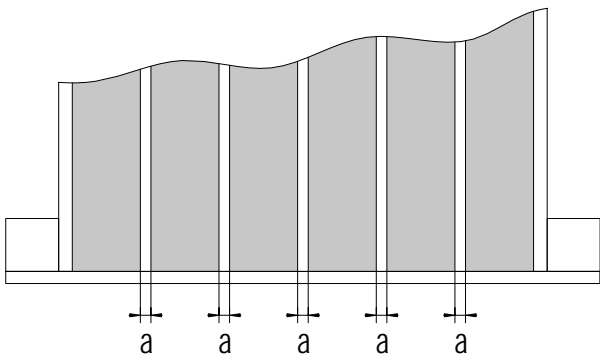
6 3,2x5,8x52,8cm x2



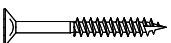
06



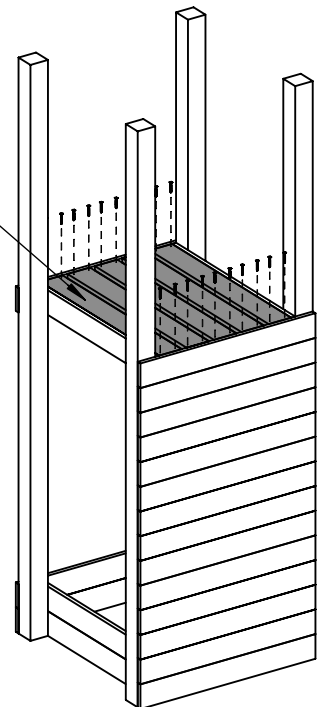
11 1,6x9,0x70cm x5

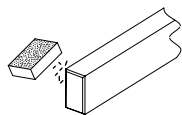
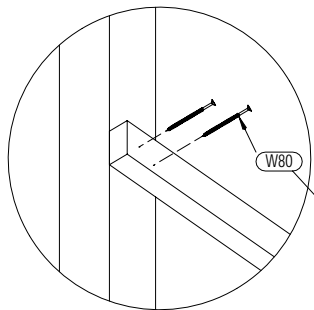


!!!min 13mm < a < !!!max 23mm

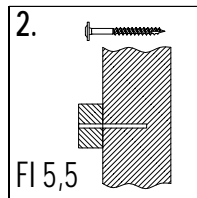
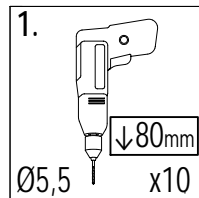
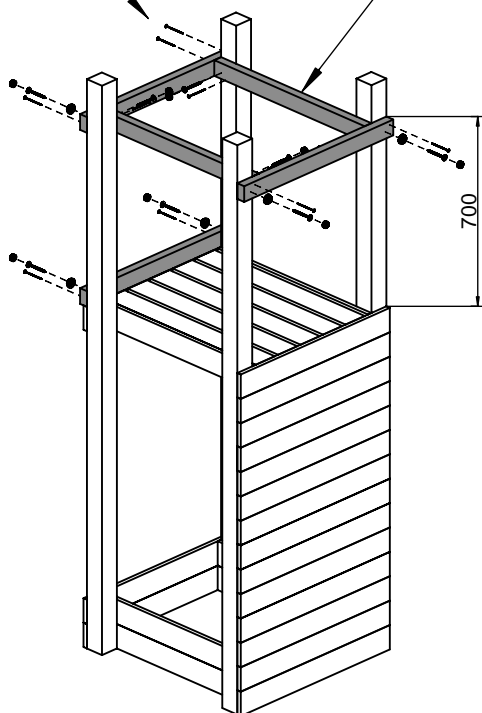


W40 x20

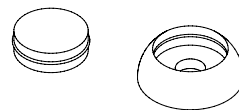
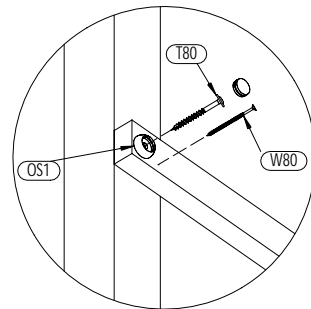




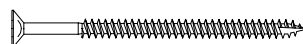
5 3,2x5,8x70cm
x5



07



OS1 x9

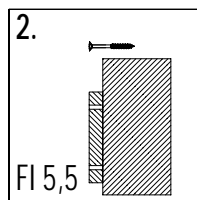
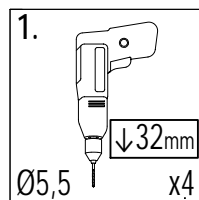
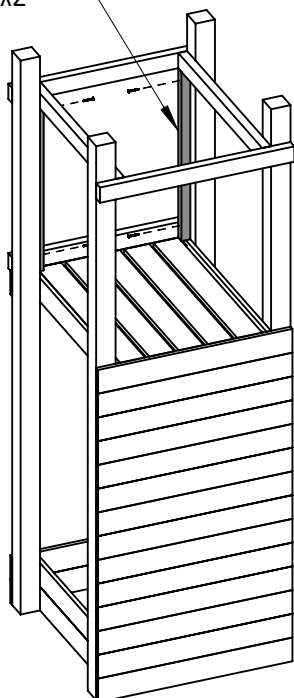


W80 x11

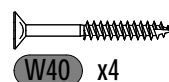
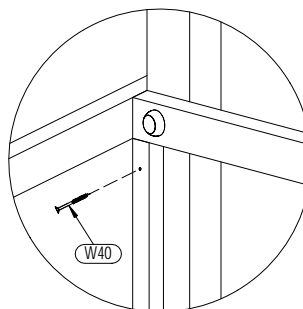


T80 x9

14a 3,2x2,7x64,2cm
x2

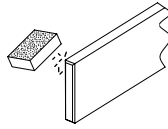
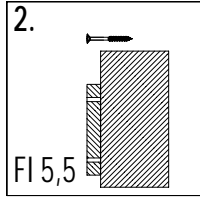
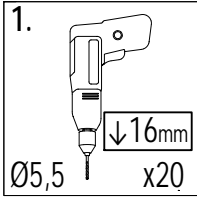


08

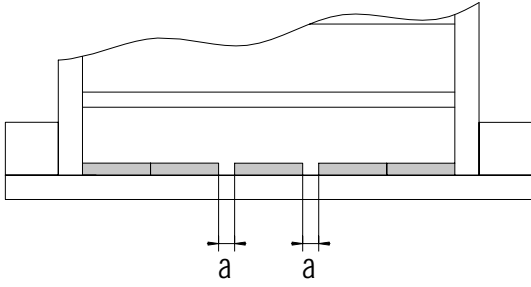
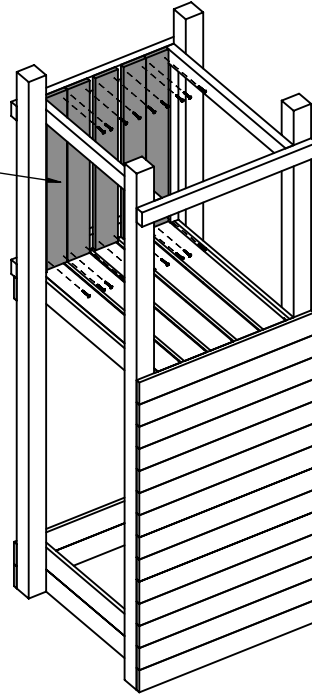


W40 x4

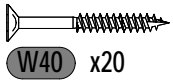
09



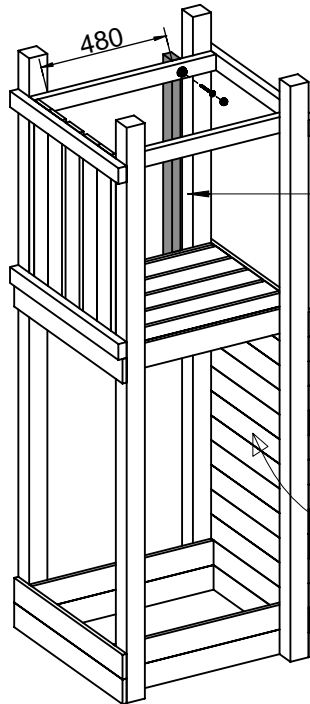
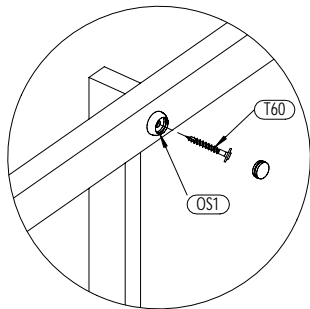
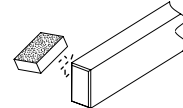
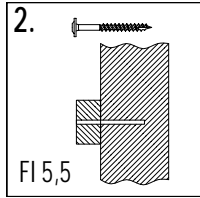
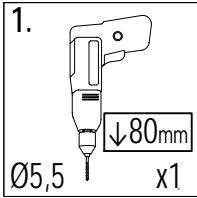
11 1,6x9,0x70cm x2



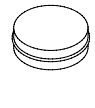
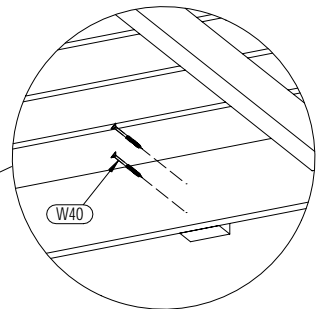
!!!min 13mm < a < !!!max 23mm



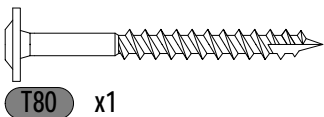
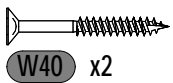
10



4 3,2x5,8x79cm x1

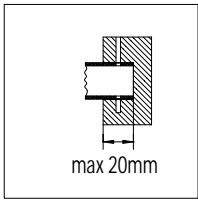


OS1 x1

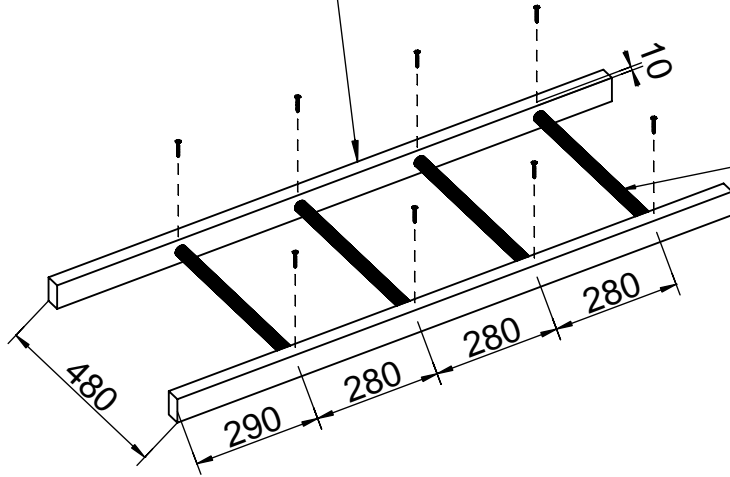
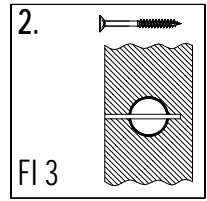
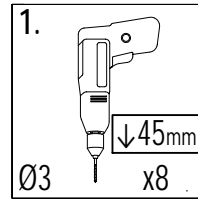
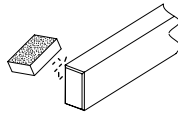


10 FUNNY 3

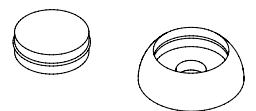
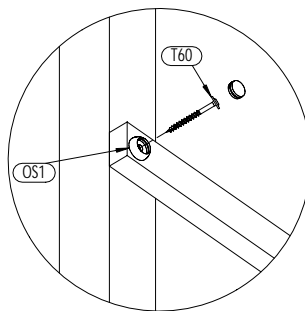
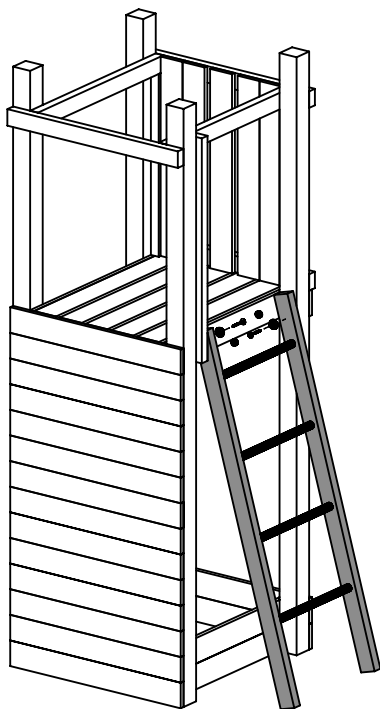
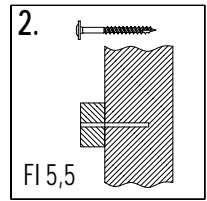
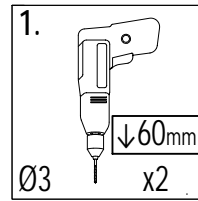
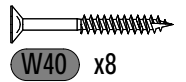
Zgodnie z normą PN-EN 71 stosuj zalecenia producenta odnośnie odległości oraz metody mocowania poszczególnych elementów
 In compliance with the standard PN-EN 71, apply guidelines of the producer in relation to distances and methods of fastening individual elements



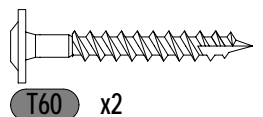
3a 3,2x5,8x130cm x2

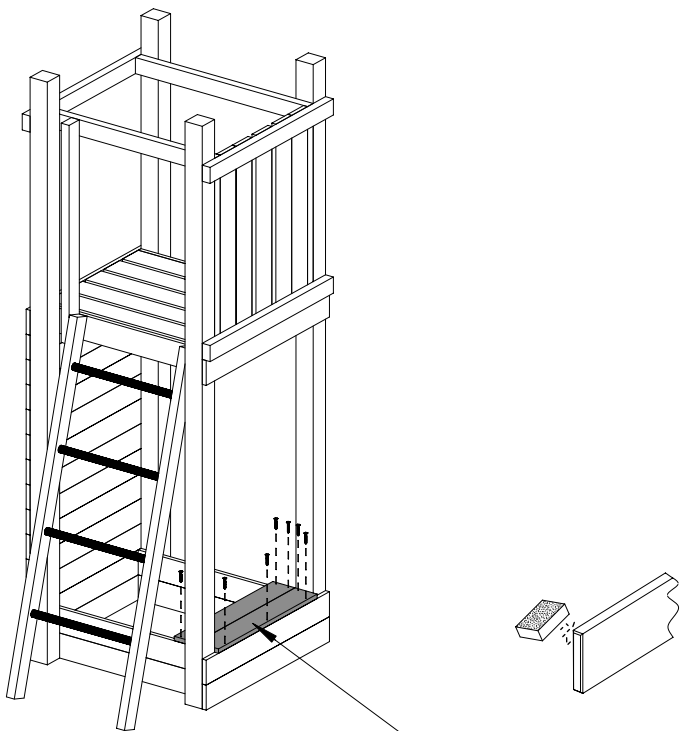
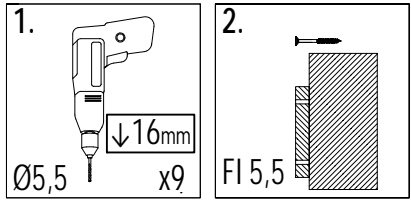


SD x4



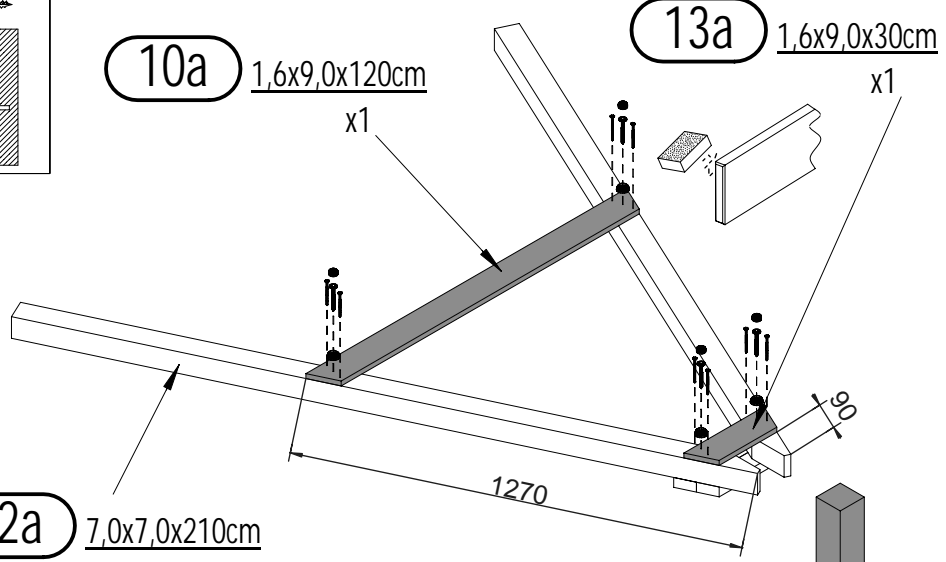
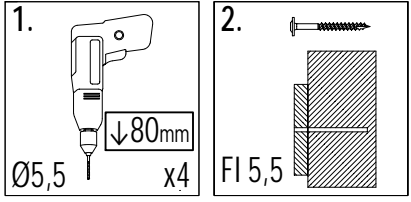
OS1 x2





12 1,6x9,0x56cm x2

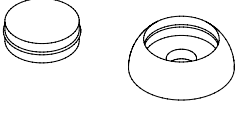
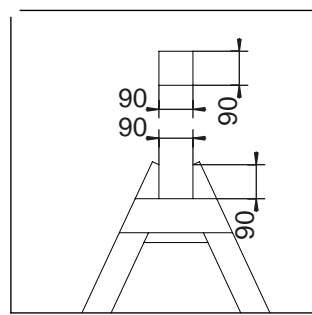
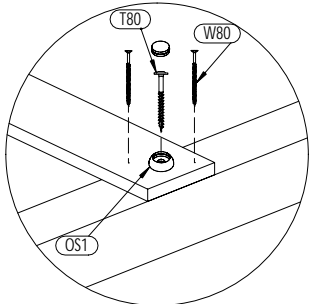
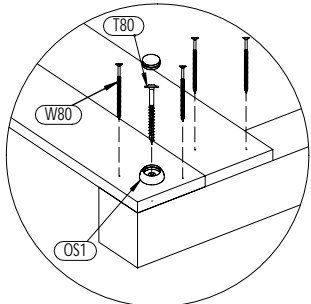
W40 x9



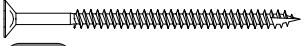
10a 1,6x9,0x120cm x1

13a 1,6x9,0x30cm x1

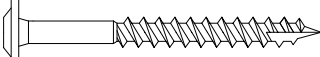
2a 7,0x7,0x210cm x2



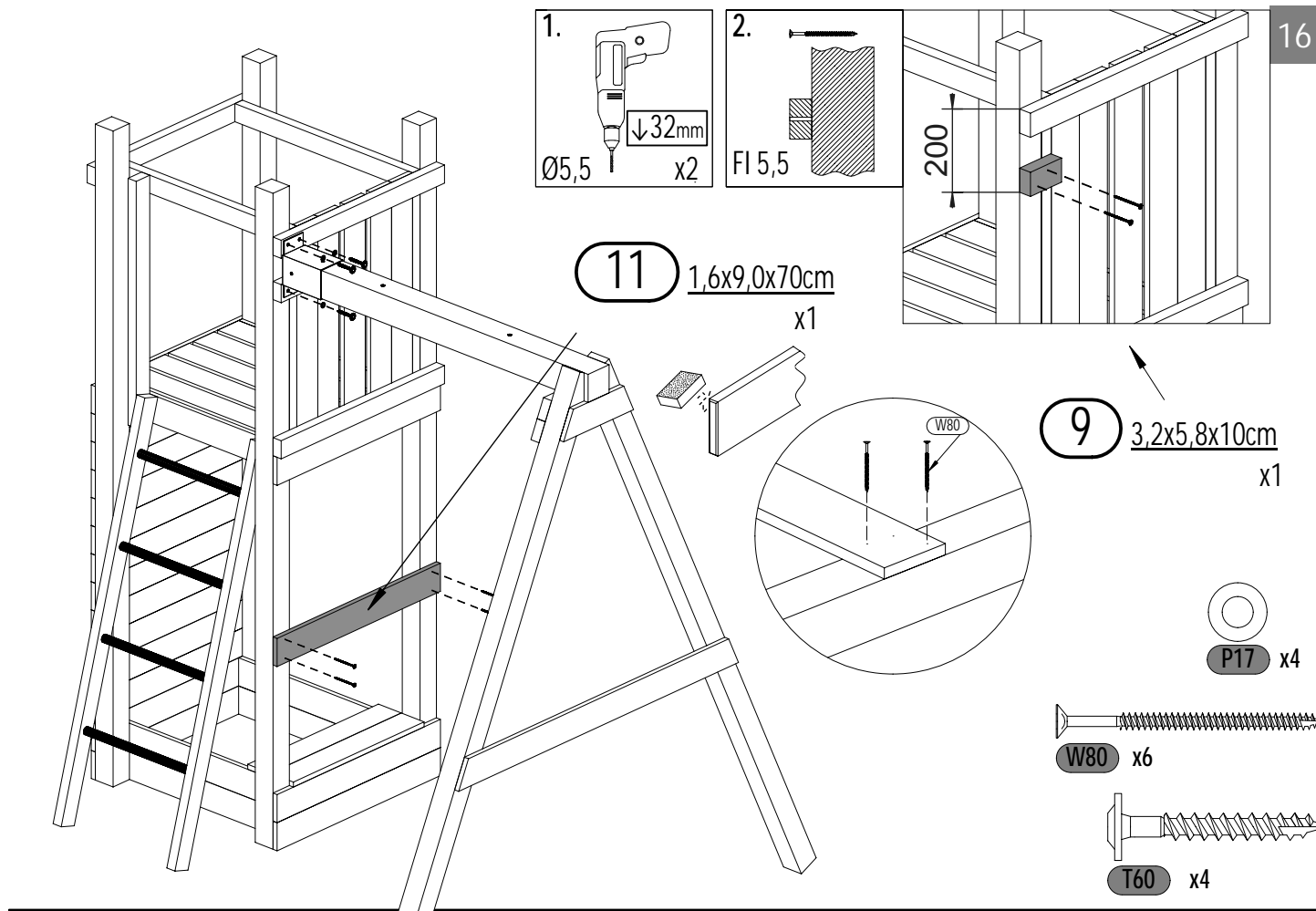
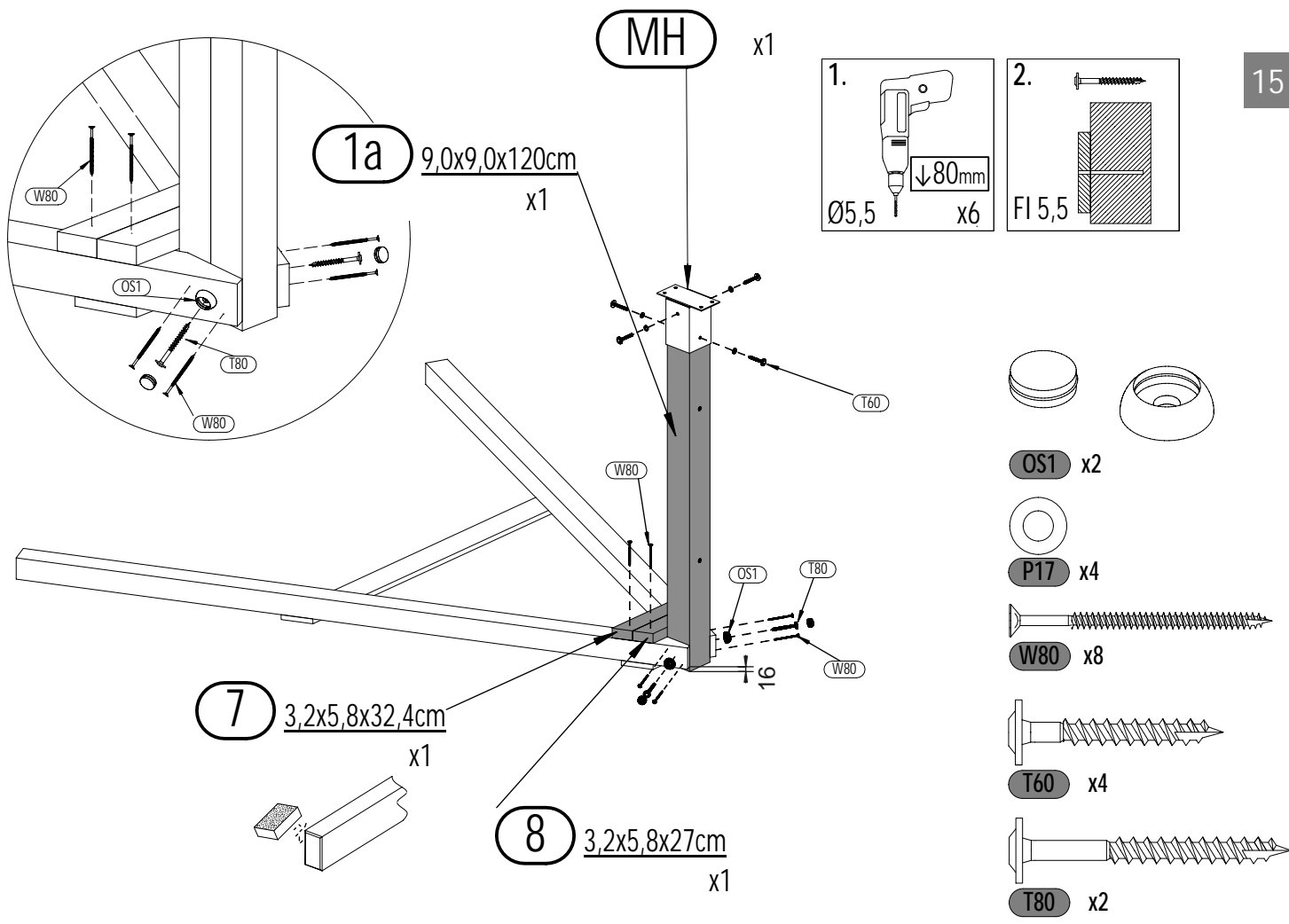
OS1 x4



W80 x8

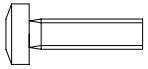
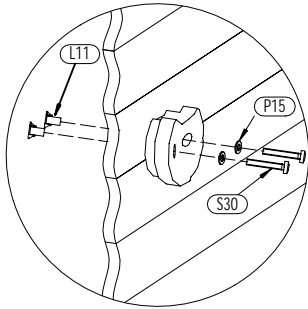
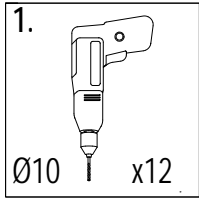


T80 x4

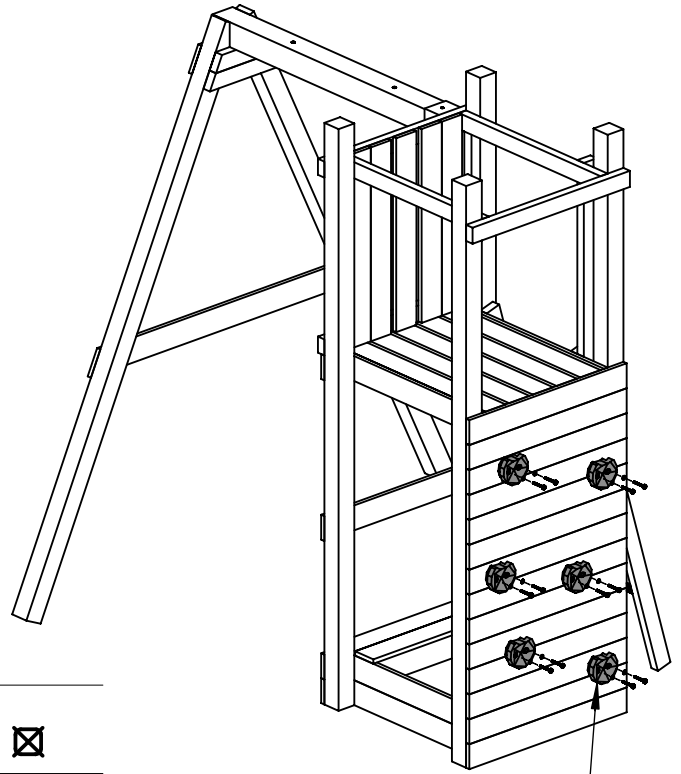
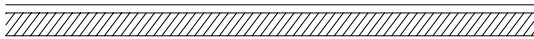
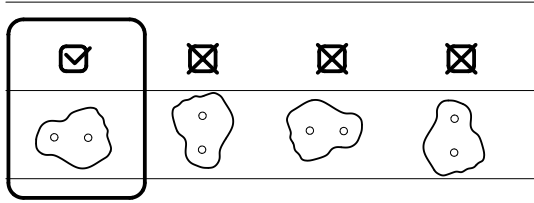
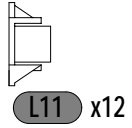
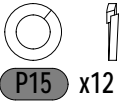


Zgodnie z normą PN-EN 71 stosuj zalecenia producenta odnośnie odległości oraz metody mocowania poszczególnych elementów
 In compliance with the standard PN-EN 71, apply guidelines of the producer in relation to distances and methods of fastening individual elements

17

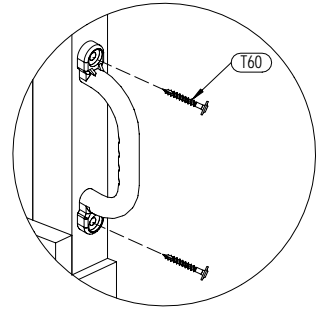
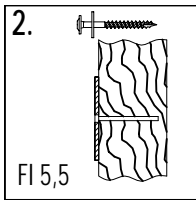
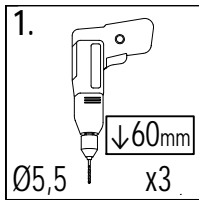


S30 x12

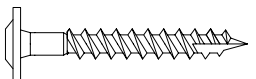
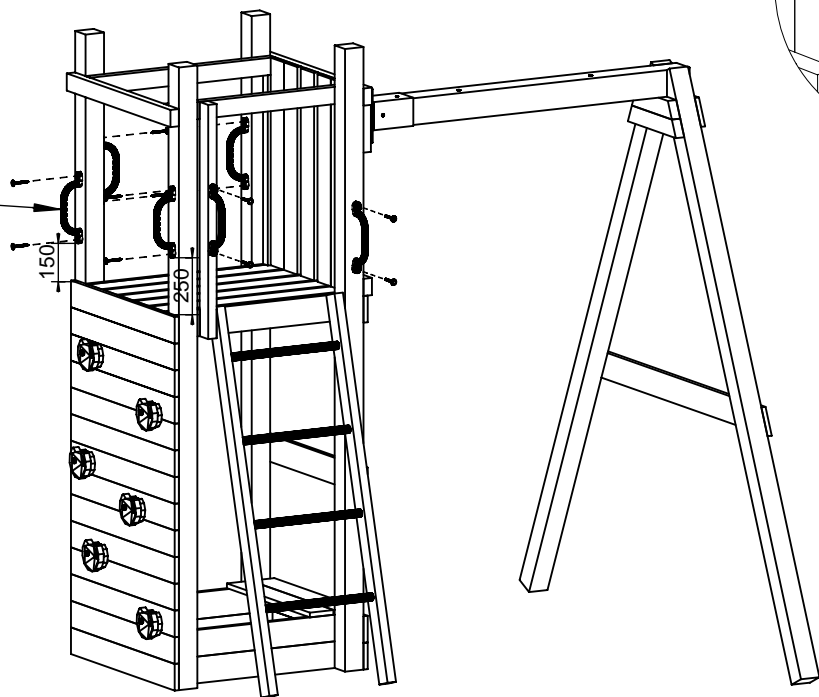


SW _x6

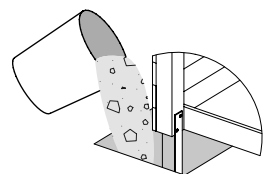
18



UC _x6

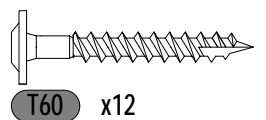
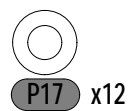
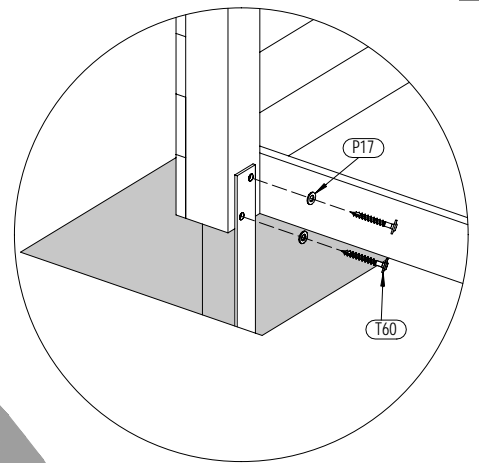
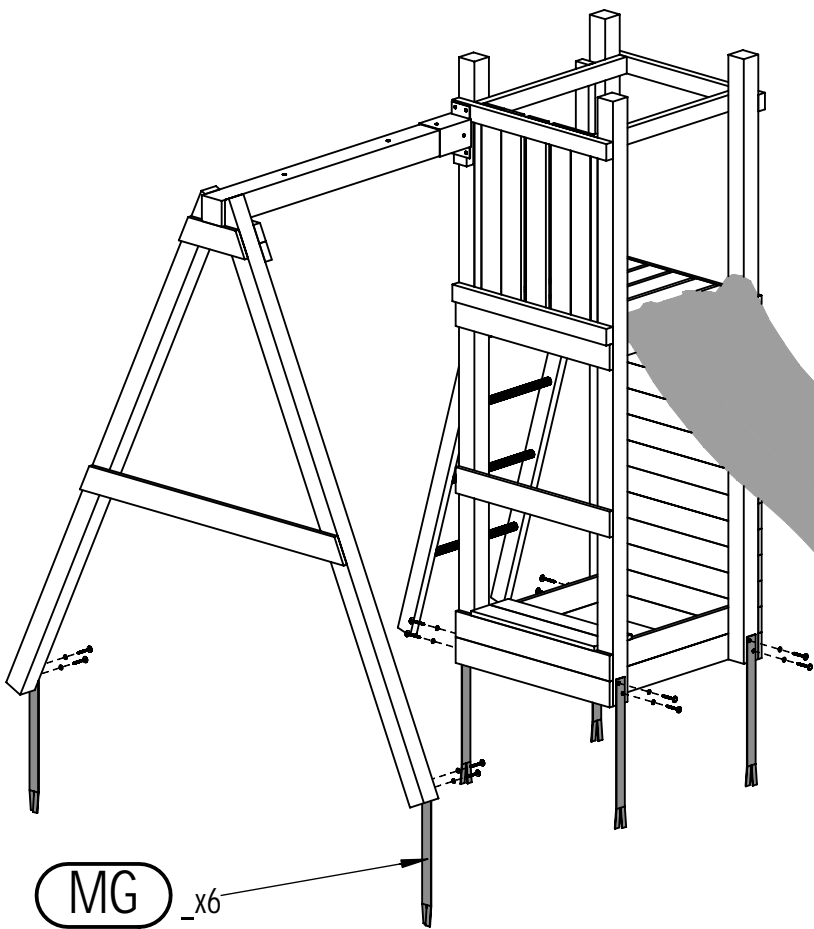
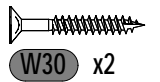
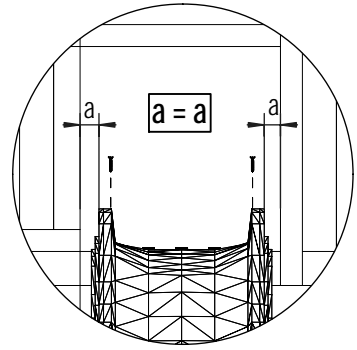
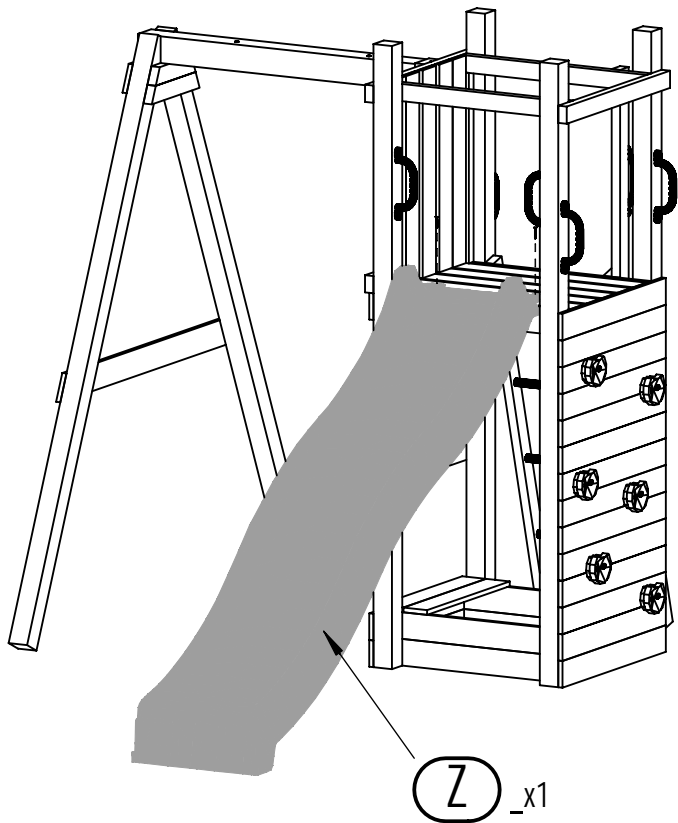


T60 x12

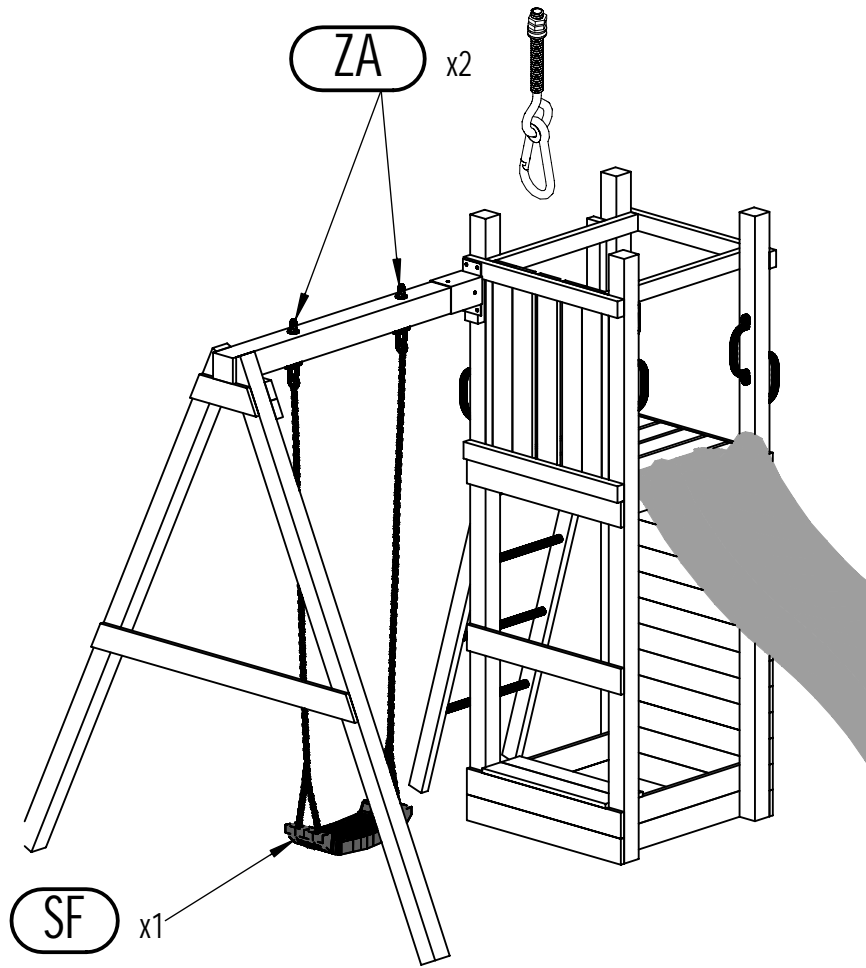
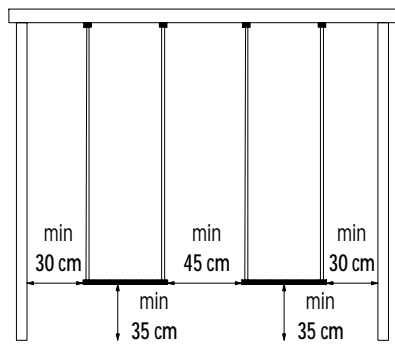
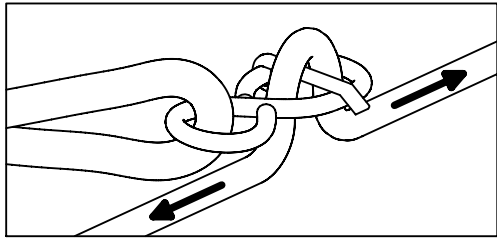


14 FUNNY 3

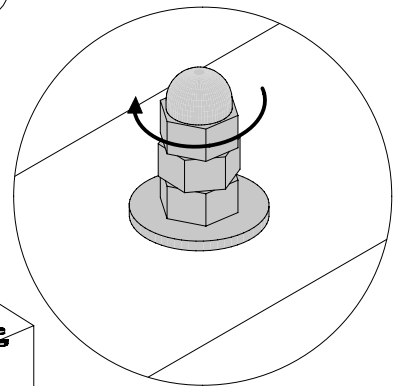
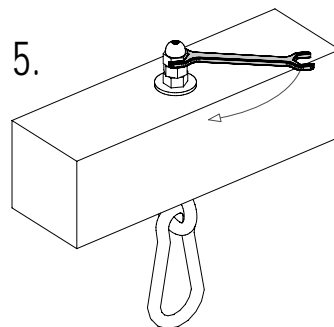
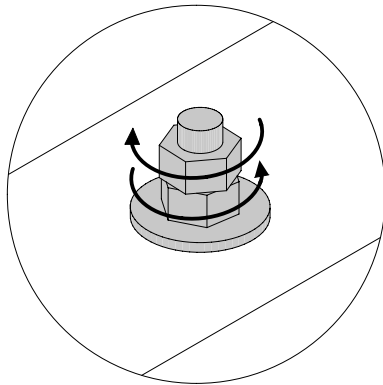
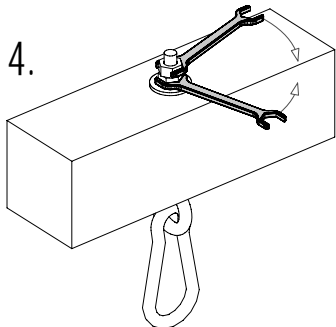
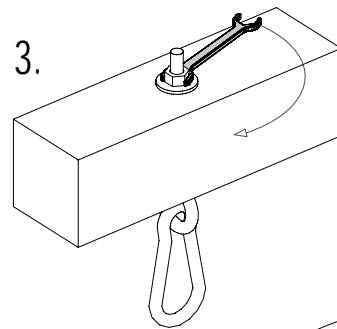
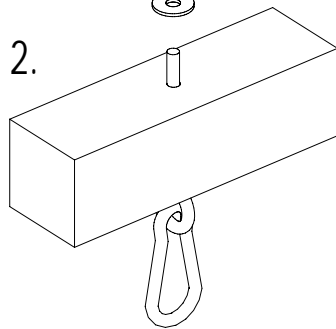
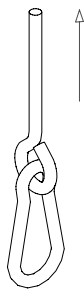
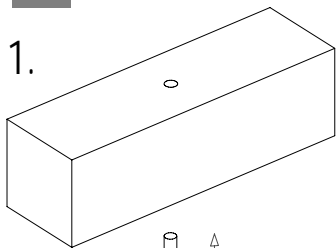
Zgodnie z normą PN-EN 71 stosuj zalecenia producenta odnośnie odległości oraz metody mocowania poszczególnych elementów
 In compliance with the standard PN-EN 71, apply guidelines of the producer in relation to distances and methods of fastening individual elements



21



22



M12 x2

