

PLAYGROUND SPIELPLATZ

PLAC ZABAW AIRE DE JEUX

(121 x 310 x h272cm)

003_03030_21012022

CAROL 1

INSTALLATION INSTRUCTIONS
MONTAGEANLEITUNG

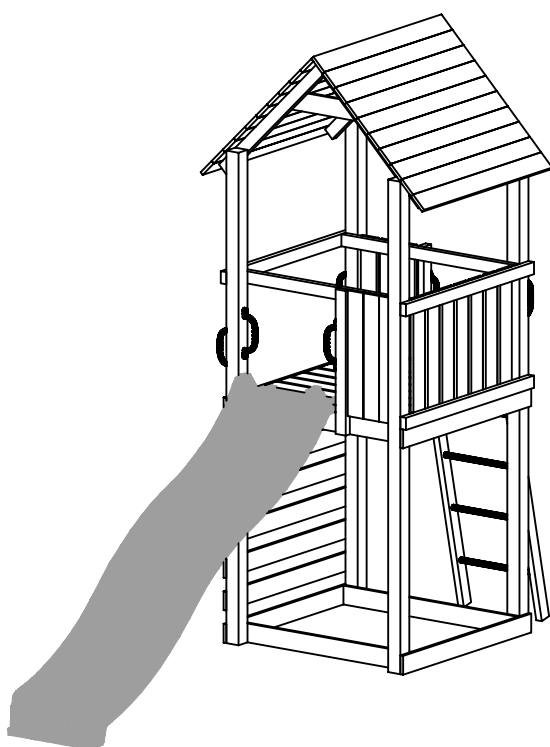
INSTRUKCJA MONTAŻU
GUIDE D'INSTALLATION

Warranty period - 2 years from purchase date

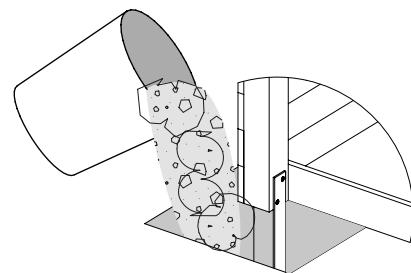
Garantiezeit - 2 Jahre ab Kaufdatum

Okres gwarancji - 2 lata od momentu zakupu towaru

Période de garantie - 2 ans à compter de l'achat



CE
EN - 71



WARNINGS!

Only for home use.

Dedicated for external use only.

Not suitable for children under 3 years old.

Risk of falling down and/or hitting.

Maximum user weight is up to 50 kg.

Maximum number of users staying on the playground at the same time: 6.

OSTRZEŻENIA!

Tylko do użytku domowego.

Przeznaczony do użytku na zewnątrz.

Nie przeznaczony dla dzieci poniżej 3 roku życia.

Niebezpieczeństwo upadku i/lub uderzenia.

Maksymalna waga użytkownika to 50 kg.

Maksymalna liczba użytkowników przebywających na placu zabaw w tym samym czasie: 6.

ACHTUNG!

Nur für den privaten, häuslichen Bereich.

Ausschließlich für die Verwendung im Freien.

Nicht geeignet für Kinder unter 3 Jahren.

Stolper- und / oder Sturzgefahr

Höchstgewicht pro Einzelkind beträgt 50 kg

Der Aufenthalt auf diesem Spielturm ist max. : 6.

Kindern gleichzeitig erlaubt.

AVERTISSEMENT!

Aire exclusivement destinée à un usage privé.

Aire exclusivement destinée à un usage en extérieur.

Prévue pour les enfants de plus de 3 ans.

Danger de chute ou de choc.

Poids maximal d'un utilisateur : 50 kg.

Nombre maximal d'utilisateurs présents en même temps sur la même aire de jeux: 6.

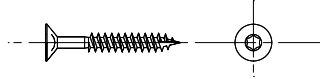
W80 x56
+1 Gratis



W40 x220
+2 Gratis



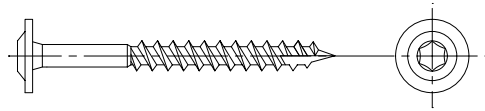
W30 x2



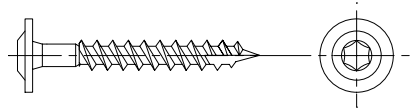
W20 x4



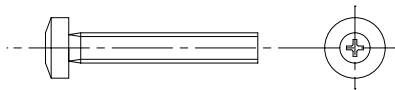
T80 x32



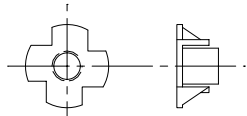
T60 x26



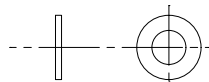
S50 x4



L11 x4

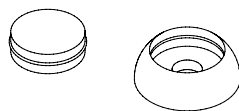


P17 x12



OS1 x38

+2 Gratis



Ø3
00239
x1

Ø5,5
01372
x1

Ø10
00188
x1

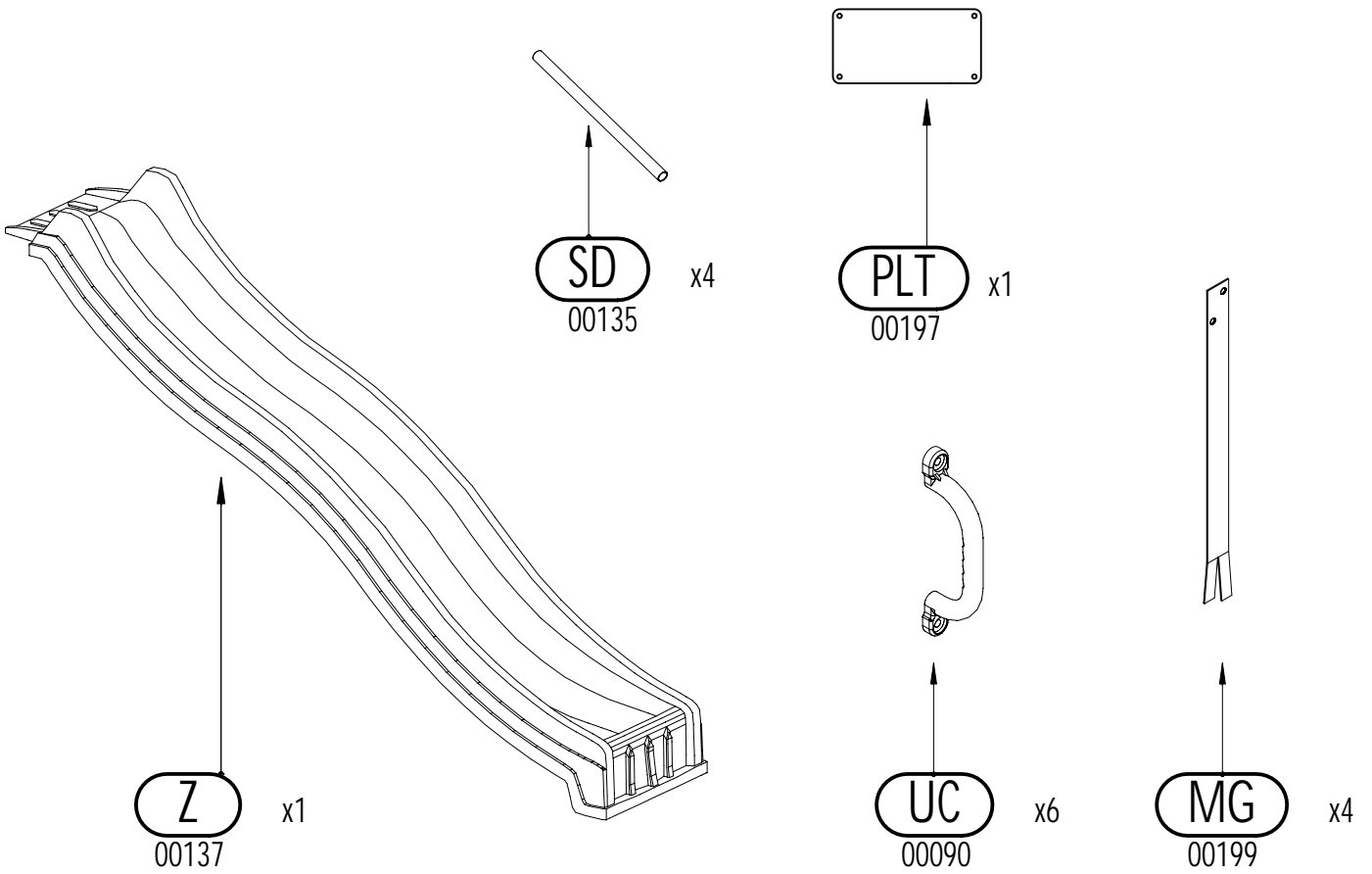
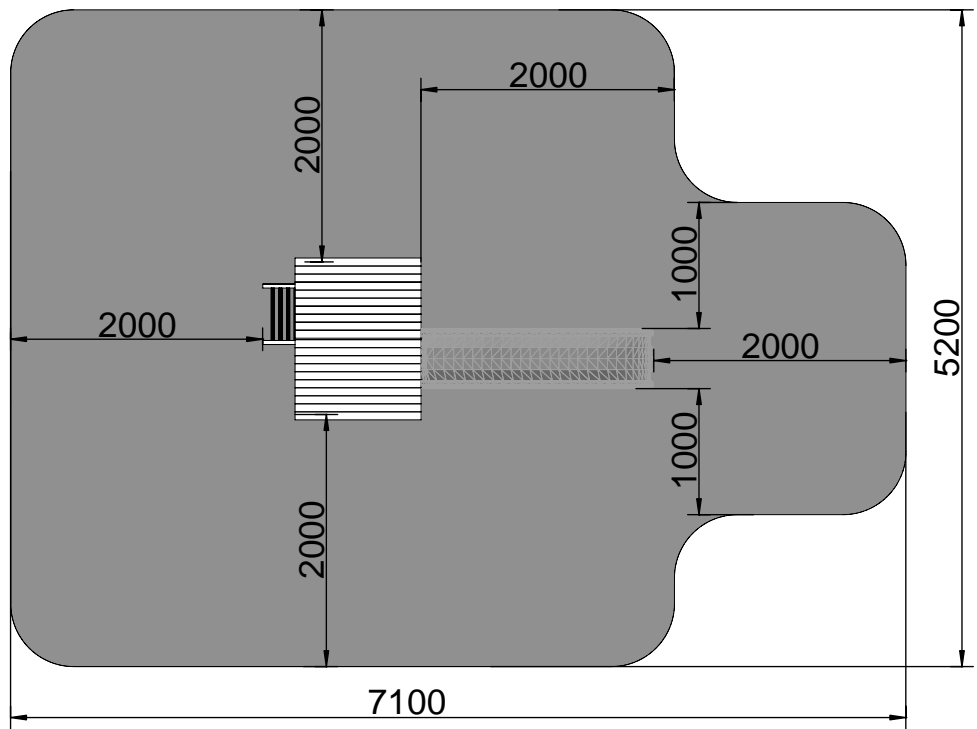
PH3
00068
x1

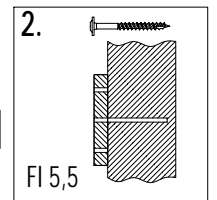
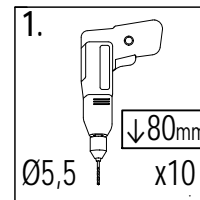
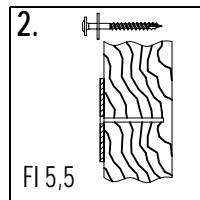
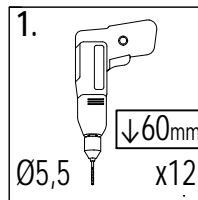
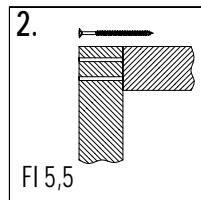
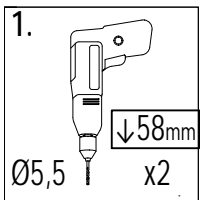
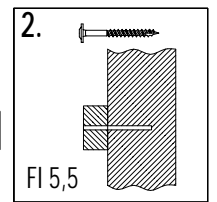
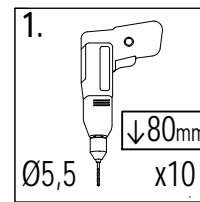
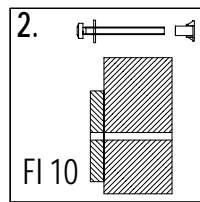
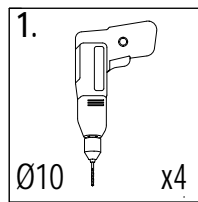
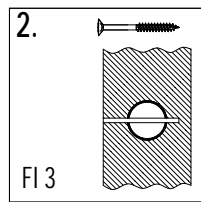
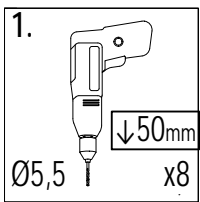
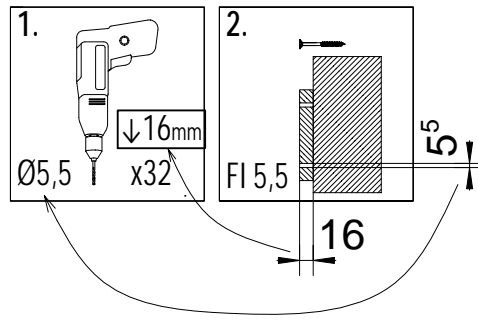
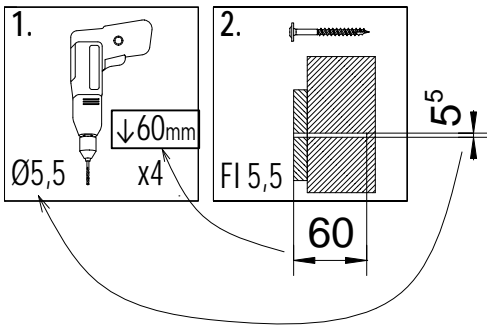
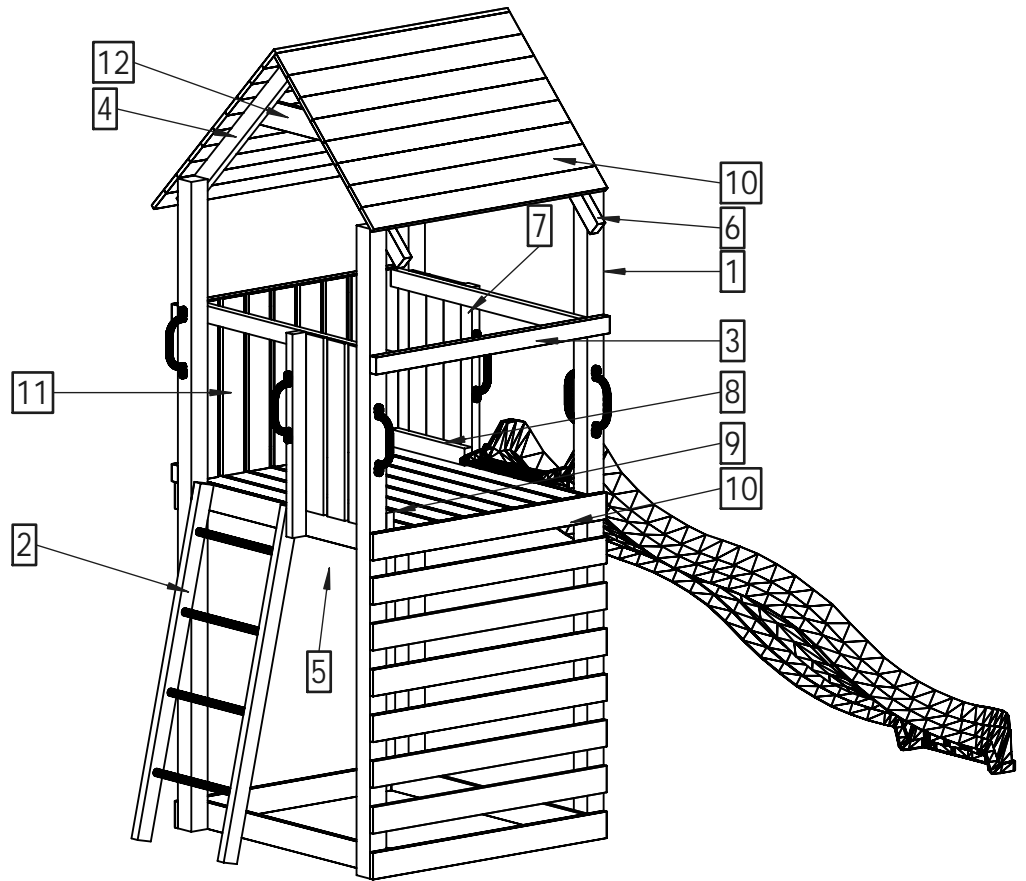
PZ2
00241
x1

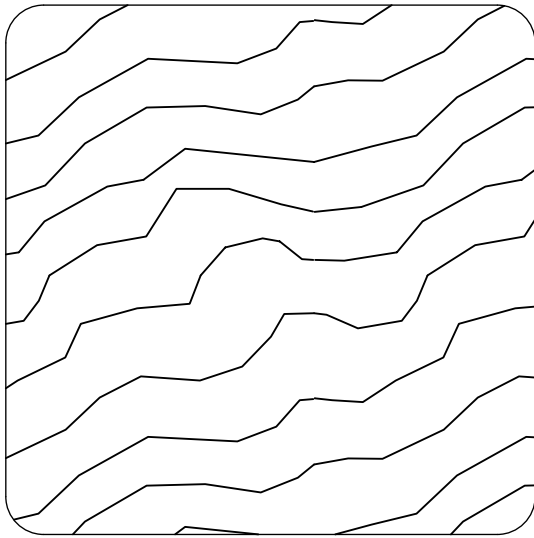
TX25
00190
x1

TX30
00316
x1

TX40
00242
x1

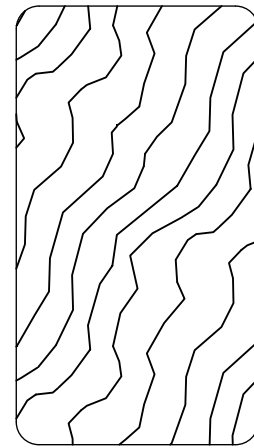






7 x 7 cm

Lp.	Kod	Wymiary [mm]	szt.
1	03901	70x70x2200mm	4



3,2 x 5,8 cm

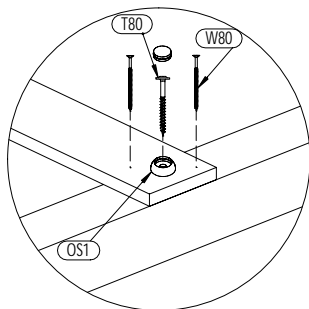
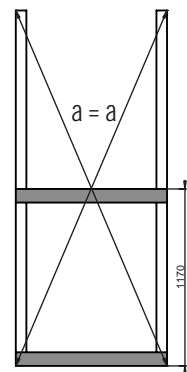
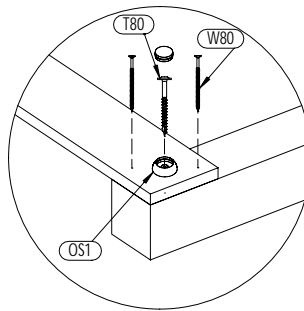
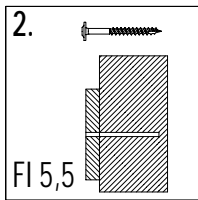
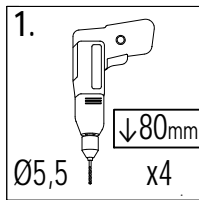
Lp.	Kod	Wymiary [mm]	szt.
2a	04397	32x58x1200mm	2
3	05135	32x58x1000mm	5
4	05137	32x58x840mm	2
5	04507	32x58x828mm	3
6	04413	32x58x780mm	2
7	04615	32x58x690mm	2
8	04401	32x58x450mm	1
9	04403	32x58x400mm	1



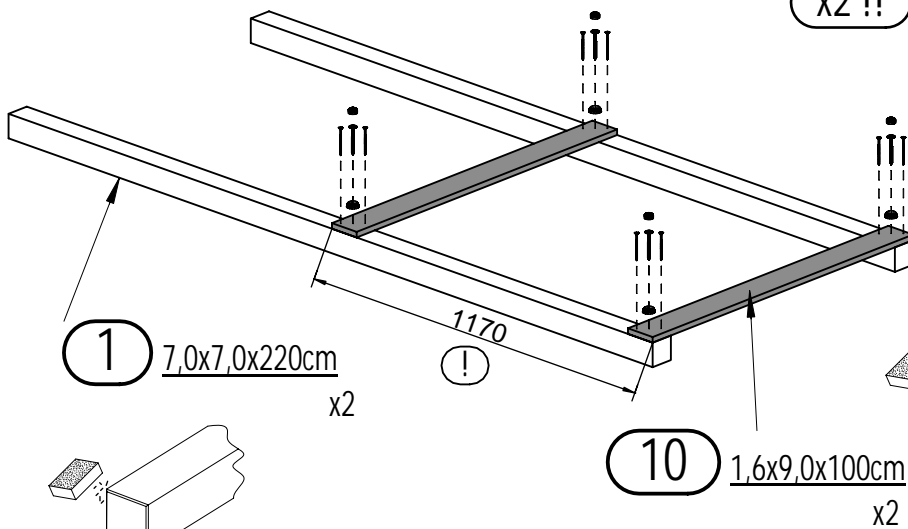
1,6 x 9,0 cm

Lp.	Kod	Wymiary [mm]	szt.
10	04503	16x90x1000mm	42
11	04625	16x90x600mm	13
12a	04467	16x90x560mm	2

01



x2 !!



OS1 x4*2 = 8

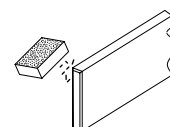
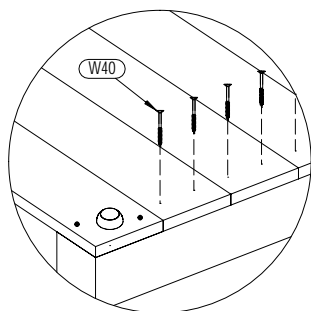
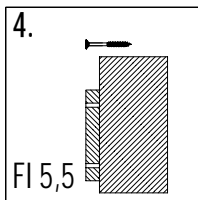
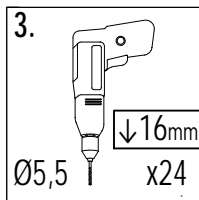


W80 x8*2 = 16



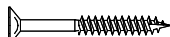
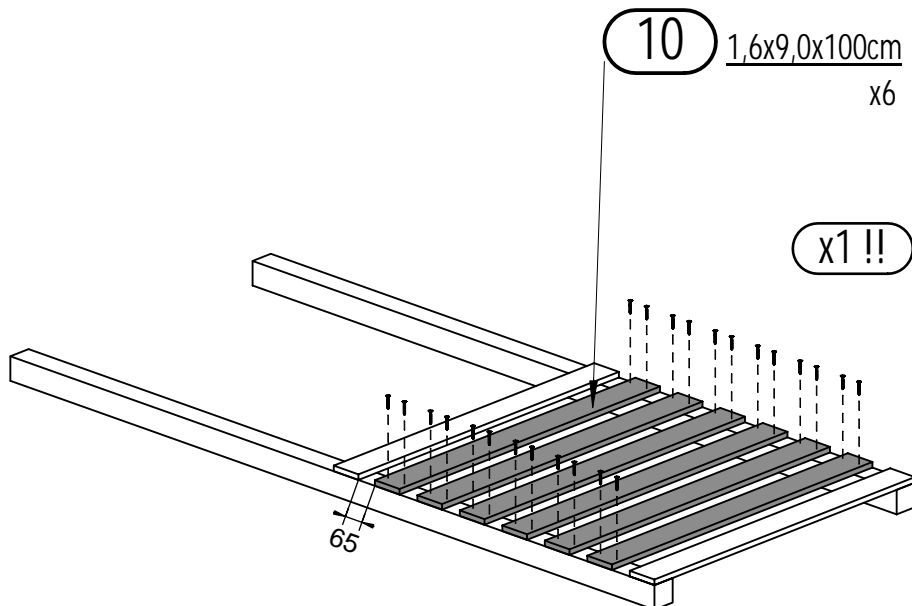
T80 x4*2 = 8

02

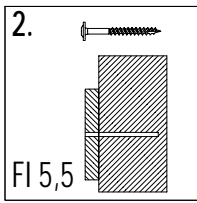
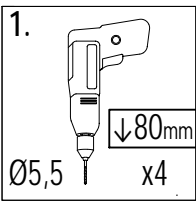


10 1,6x9,0x100cm x6

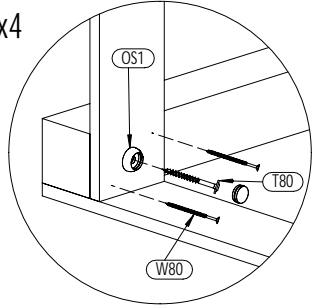
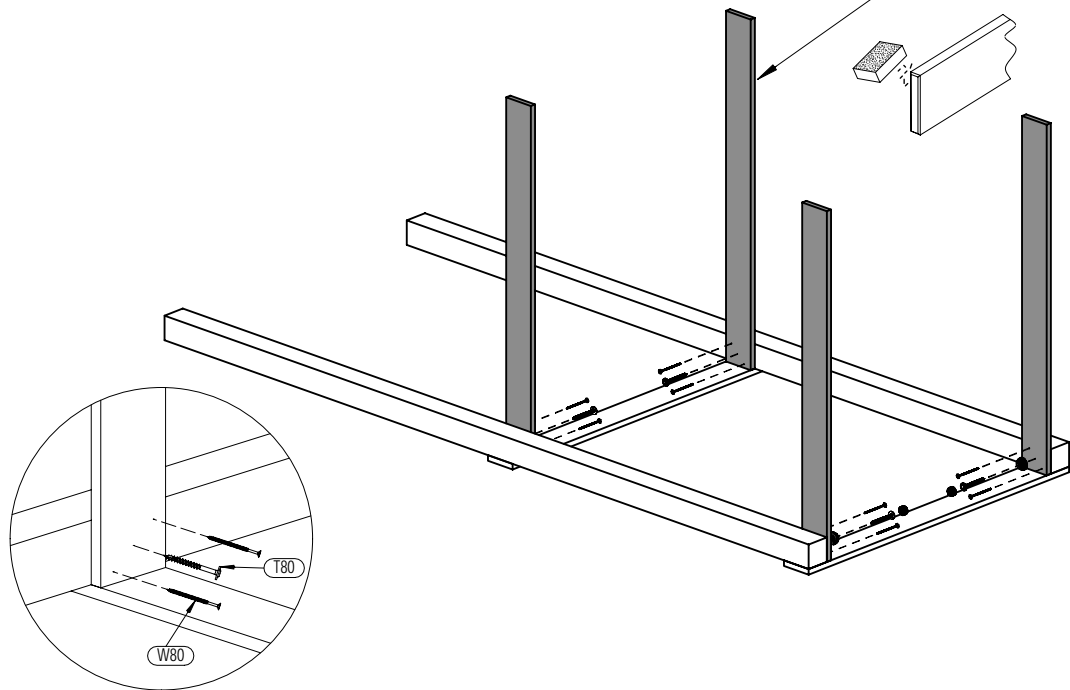
x1 !!



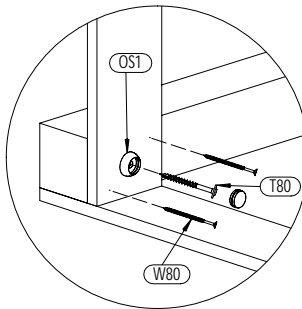
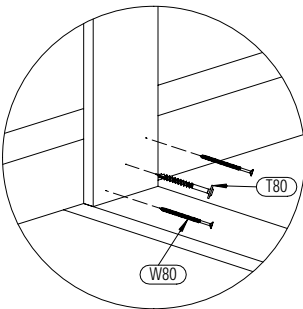
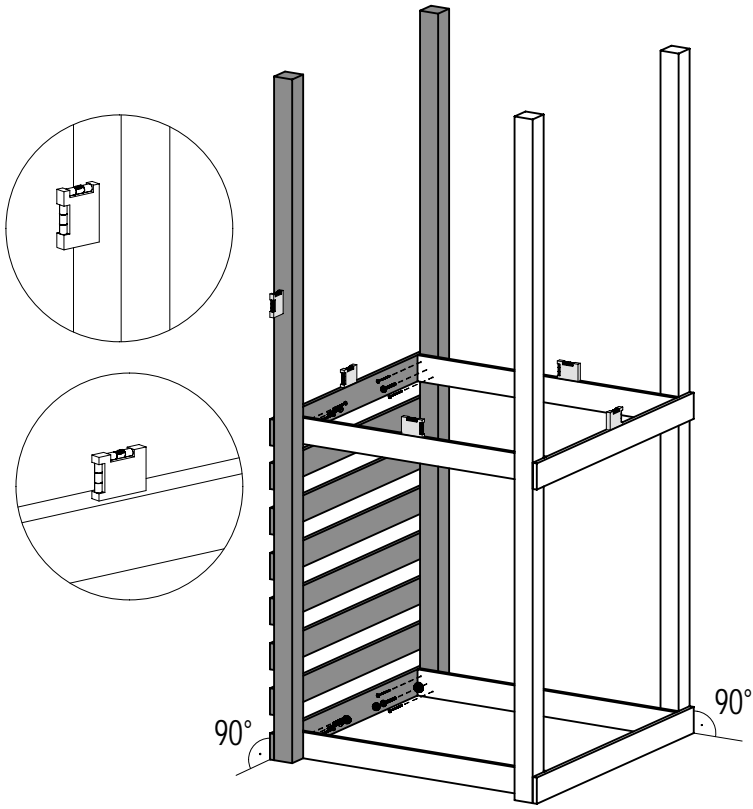
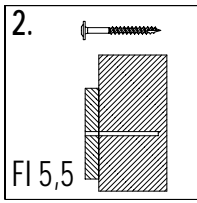
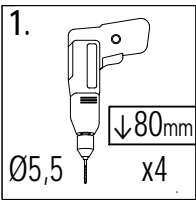
W40 x24



10 1,6x9,0x100cm x4



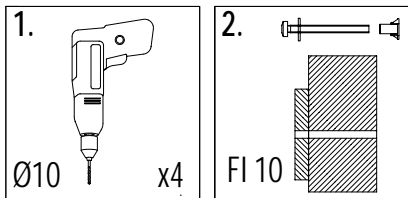
- OS1 x2
- W80 x8
- T80 x4



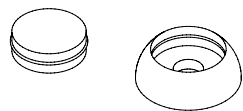
- OS1 x2
- W80 x8
- T80 x4

Zgodne z normą PN-EN 71 stosuj zalecenia producenta odnośnie odległości oraz metody mocowania poszczególnych elementów
 In compliance with the standard PN-EN 71, apply guidelines of the producer in relation to distances and methods of fastening individual elements

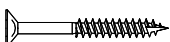
05



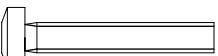
5 3,2x5,8x82,8cm x2



OS1 x4



W40 x4



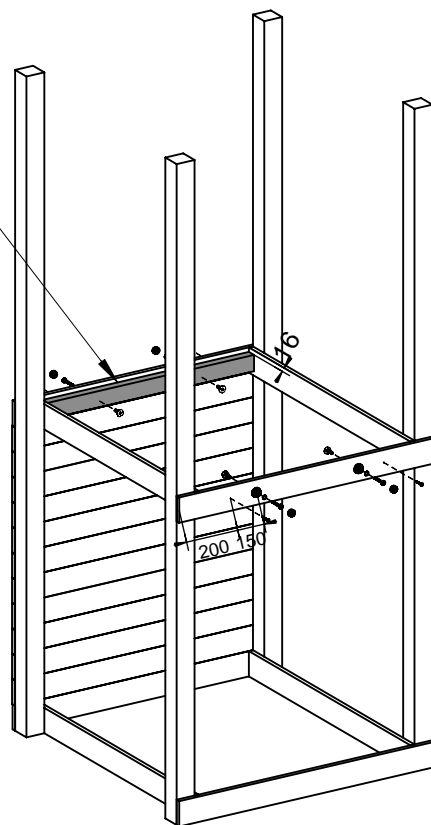
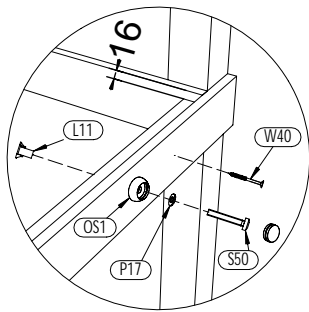
S50 x4



P17 x4

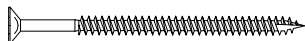
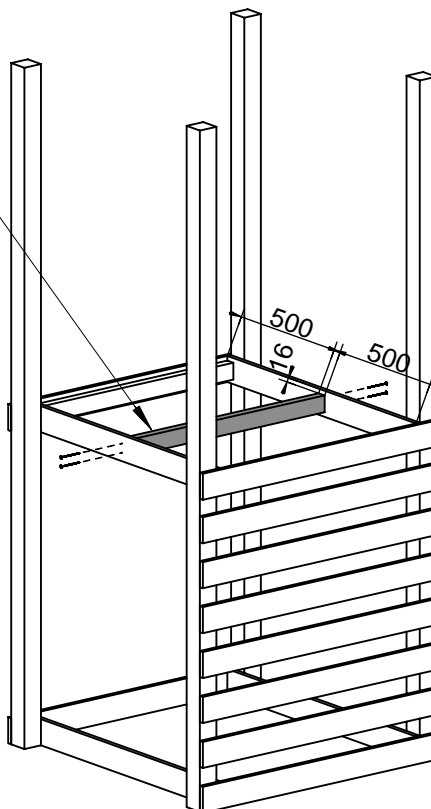
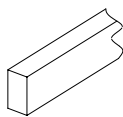
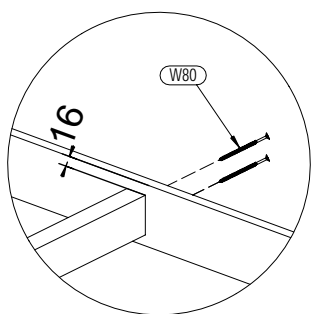


L11 x4



06

5 3,2x5,8x82,8cm x1



W80 x4

1. $\downarrow 16\text{mm}$
 $\varnothing 5,5$ x32

2. $\text{FI } 5,5$

10 $1,6 \times 9,0 \times 100\text{cm}$
x8

!!!min 13mm < a < !!!max 15mm

W40 x40

3 $3,2 \times 5,8 \times 100\text{cm}$
x5

600

!!!min 13mm < a < !!!max 15mm

1. $\downarrow 80\text{mm}$
 $\varnothing 5,5$ x10

2. $\text{FI } 5,5$

OS1 x10

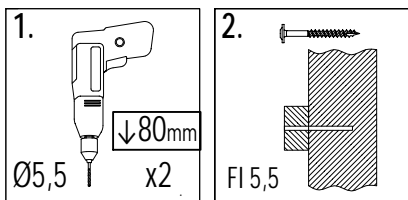
W80 x10

T80 x10

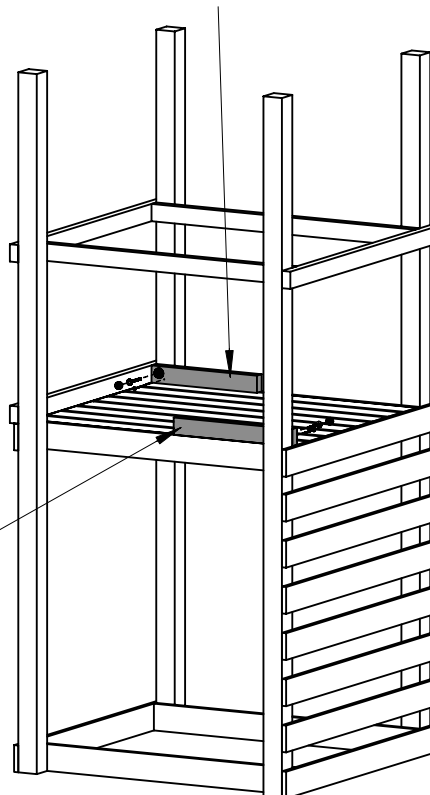
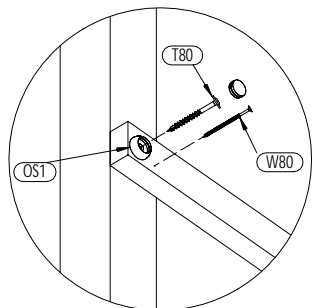
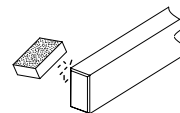
W80 x10
 T80 x10

Zgodne z normą PN-EN 71 stosuj zalecenia producenta odnośnie odległości oraz metody mocowania poszczególnych elementów
 In compliance with the standard PN-EN 71, apply guidelines of the producer in relation to distances and methods of fastening individual elements

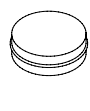
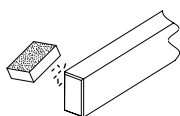
09



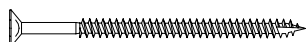
9 3,2x5,8x40cm x1



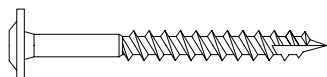
8 3,2x5,8x45cm x1



OS1 x2

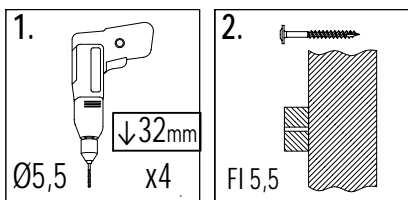


W80 x2

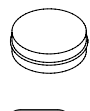
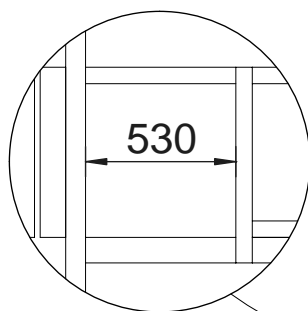
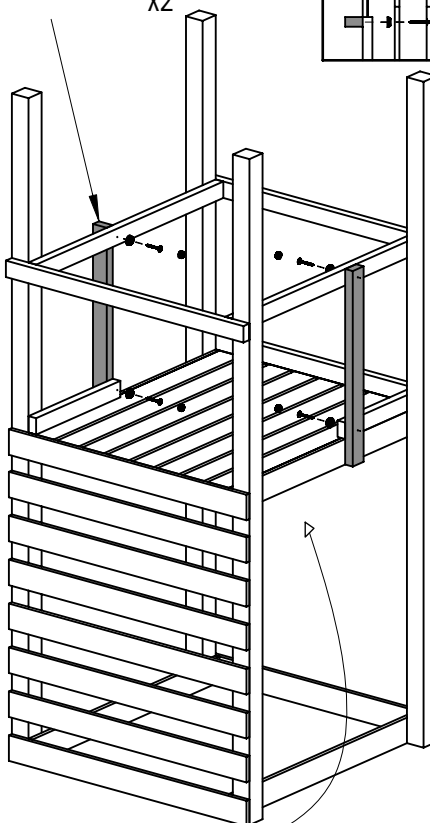
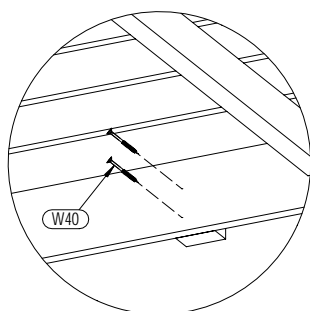
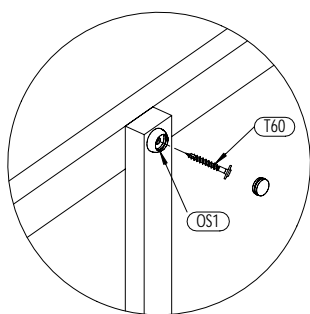
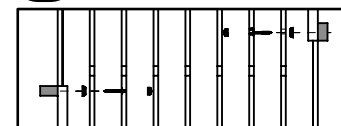


T80 x2

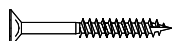
10



7 3,2x5,8x69cm x2



OS1 x4



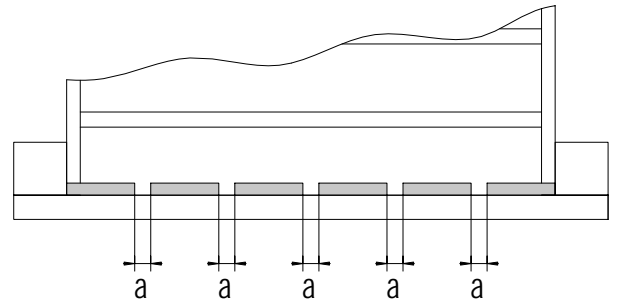
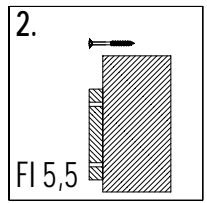
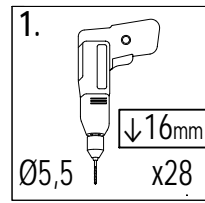
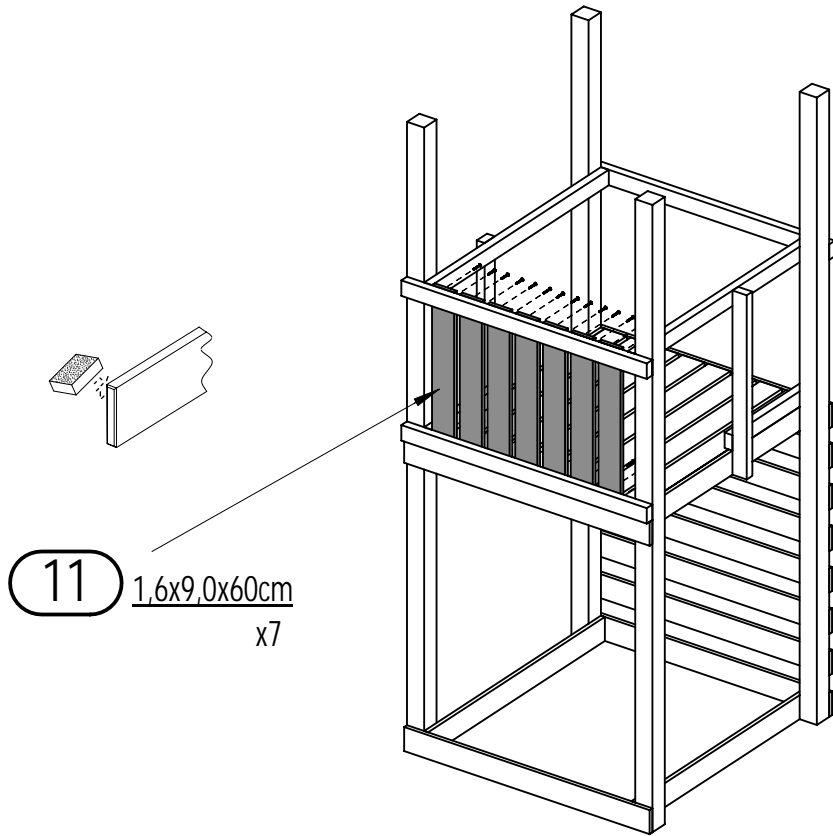
W40 x4



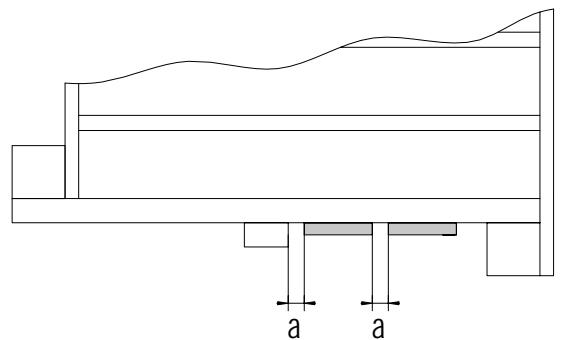
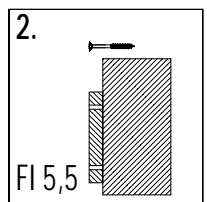
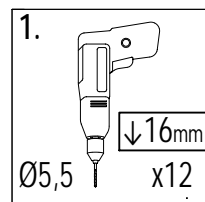
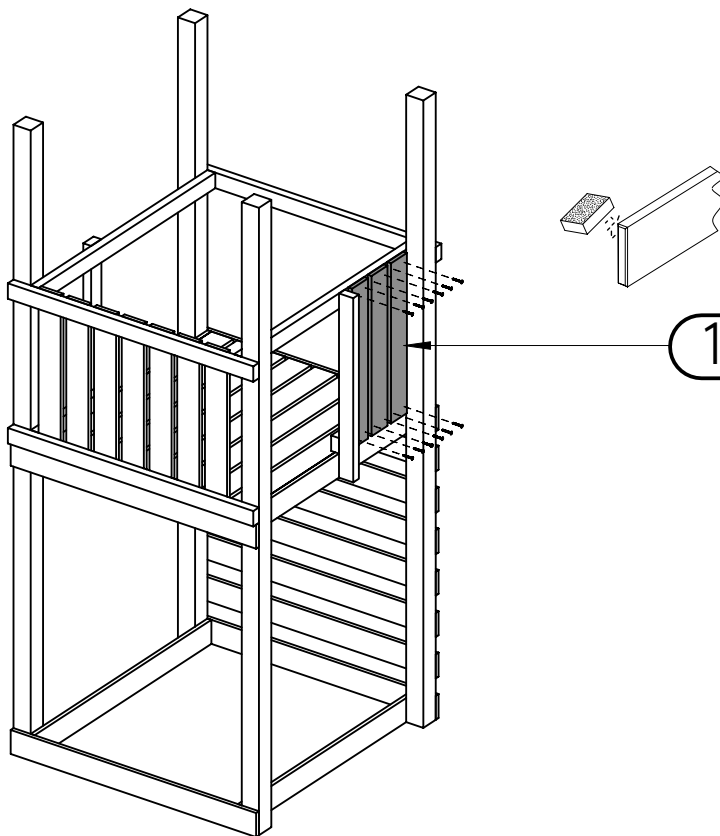
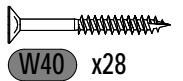
T60 x4

10 CAROL 1

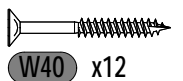
Zgodnie z normą PN-EN 71 stosuj zalecenia producenta odnośnie odległości oraz metody mocowania poszczególnych elementów
 In compliance with the standard PN-EN 71, apply guidelines of the producer in relation to distances and methods of fastening individual elements



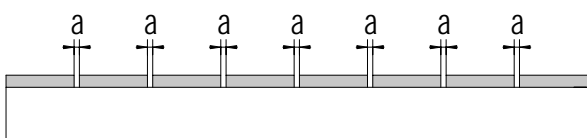
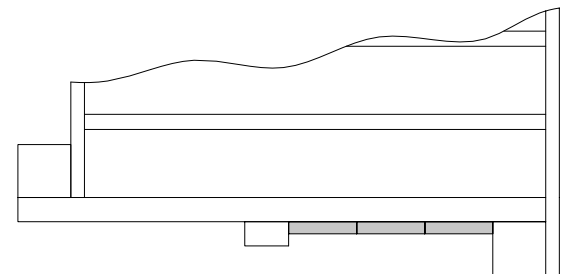
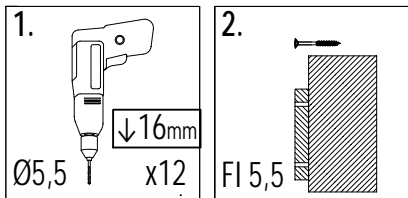
!!!min 13mm < **a** <!!!max 15mm



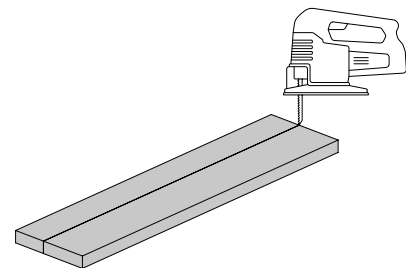
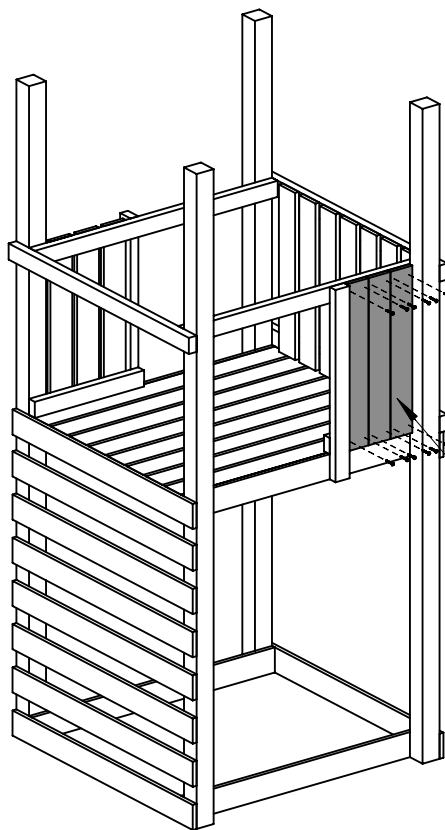
!!!min 13mm < **a** <!!!max 15mm



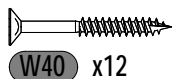
13



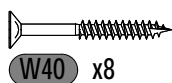
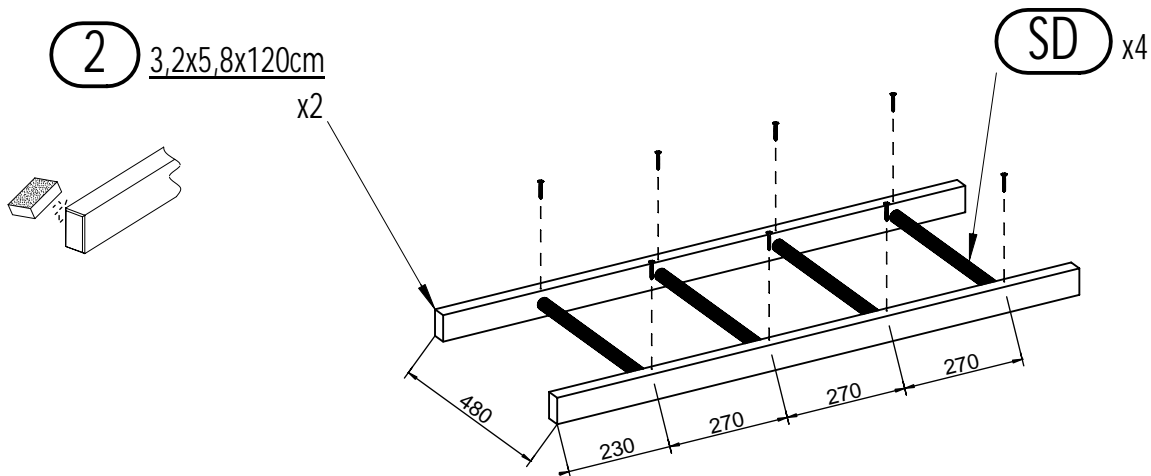
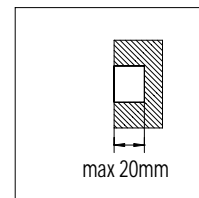
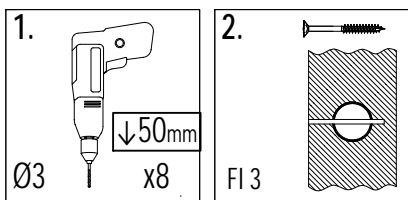
!!!min 2mm < a < !!!max 6mm



11 1,6x9,0x60cm x3

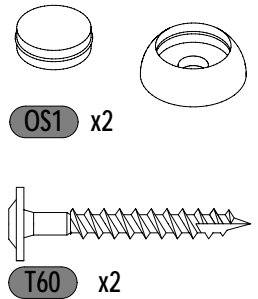
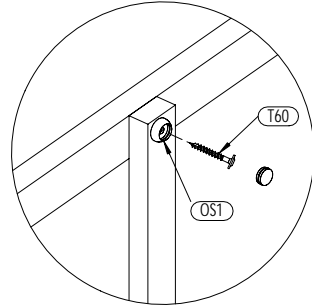
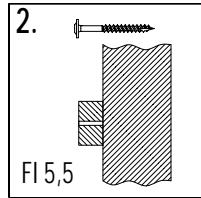
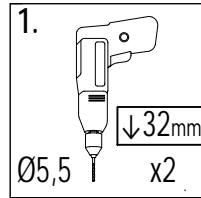
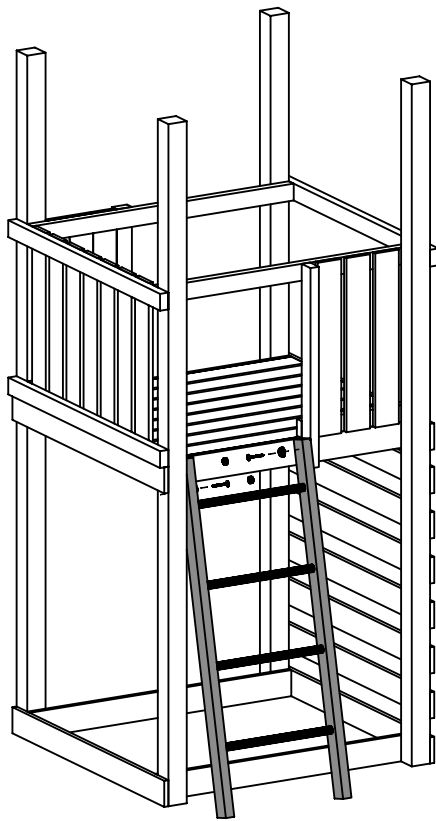


14



12 CAROL 1

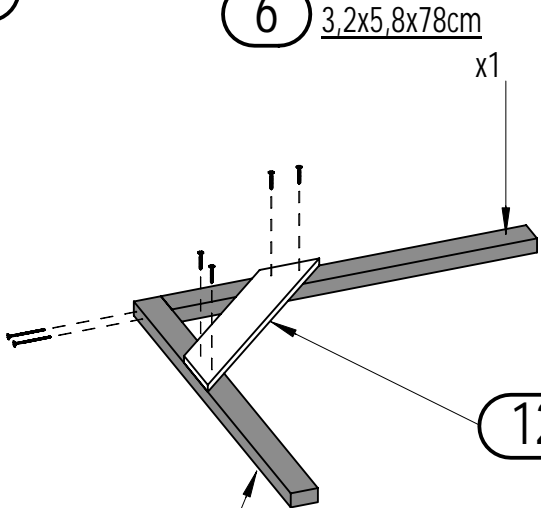
Zgodnie z normą PN-EN 71 stosuj zalecenia producenta odnośnie odległości oraz metody mocowania poszczególnych elementów
In compliance with the standard PN-EN 71, apply guidelines of the producer in relation to distances and methods of fastening individual elements



x2

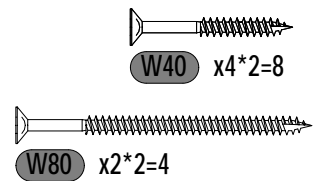
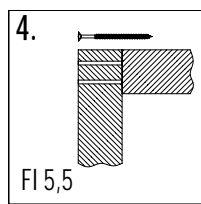
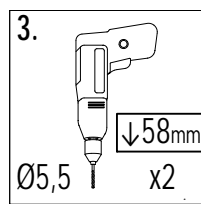
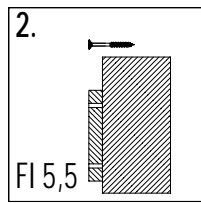
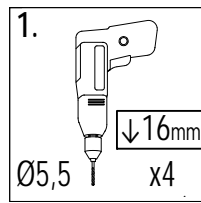
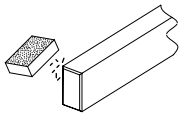
6 3,2x5,8x78cm

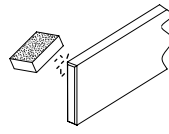
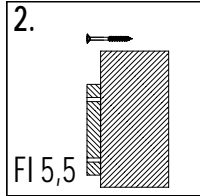
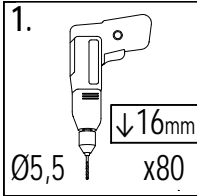
x1



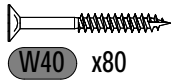
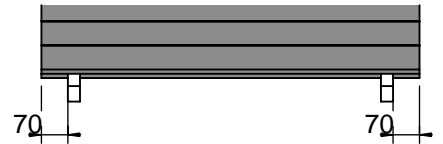
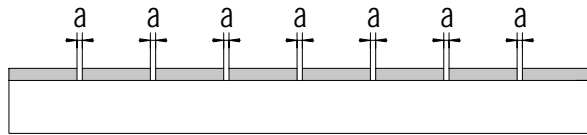
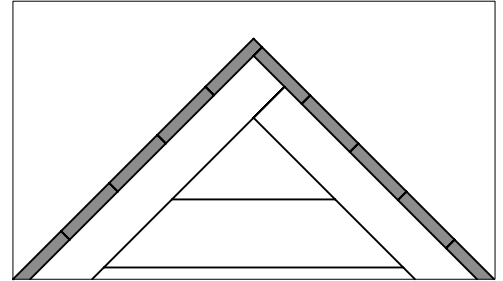
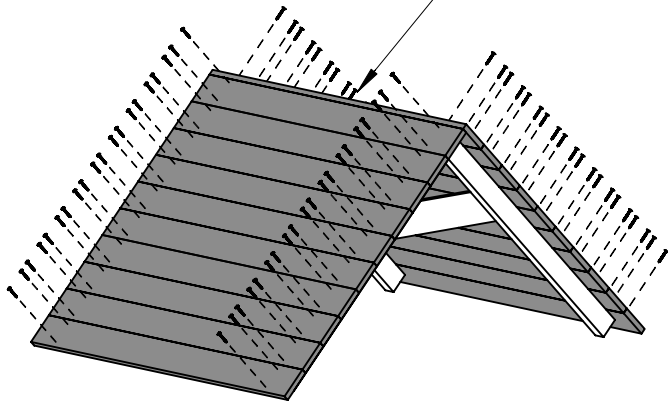
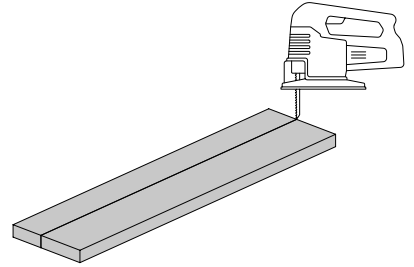
12 1,6x9,0x56cm
x1

4 3,2x5,8x84cm
x1

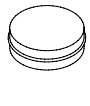
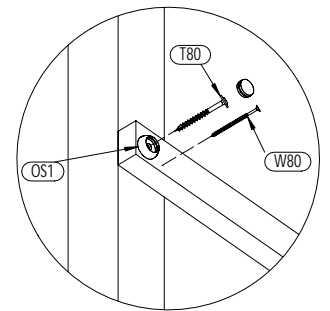
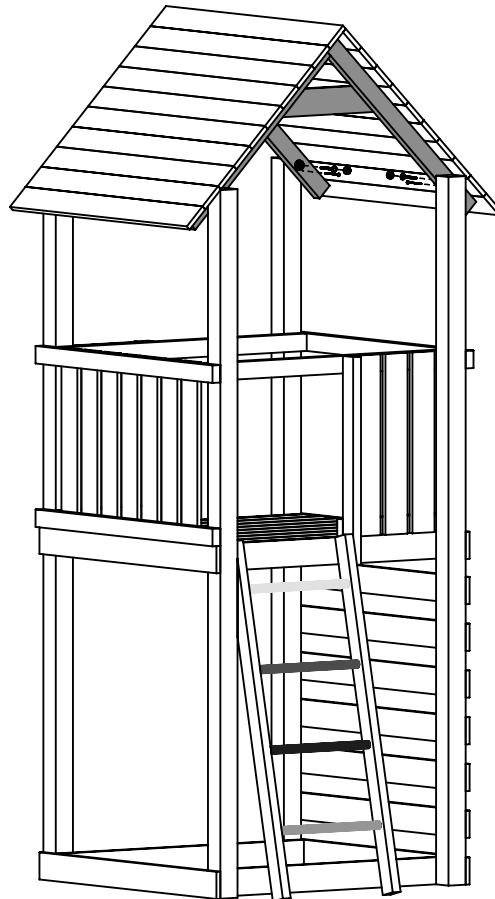
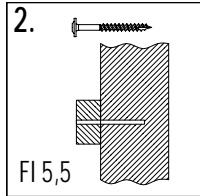
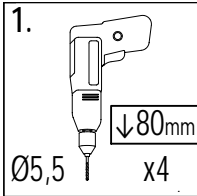




10 1,6x9,0x100cm x20



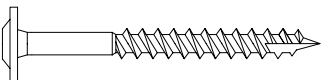
!!!min 2mm < a <!!!max 6mm



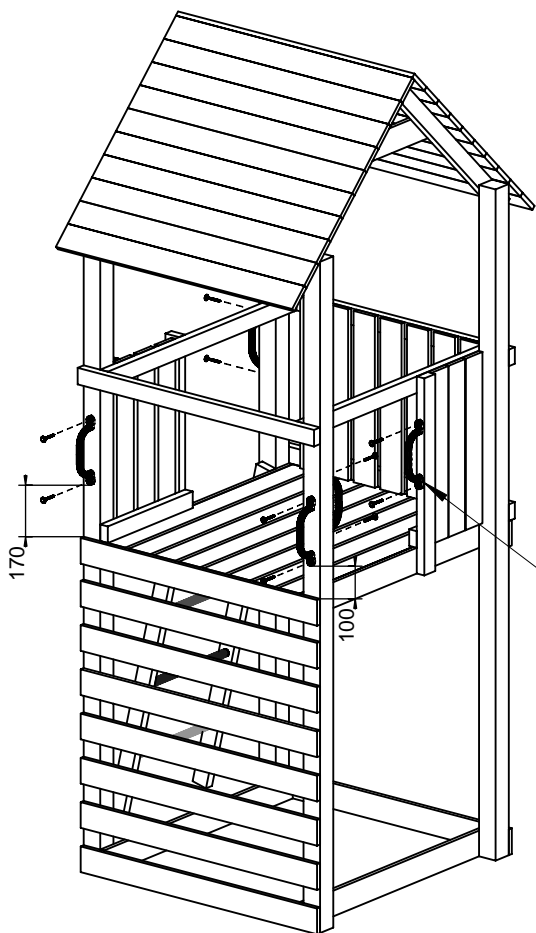
OS1 x4



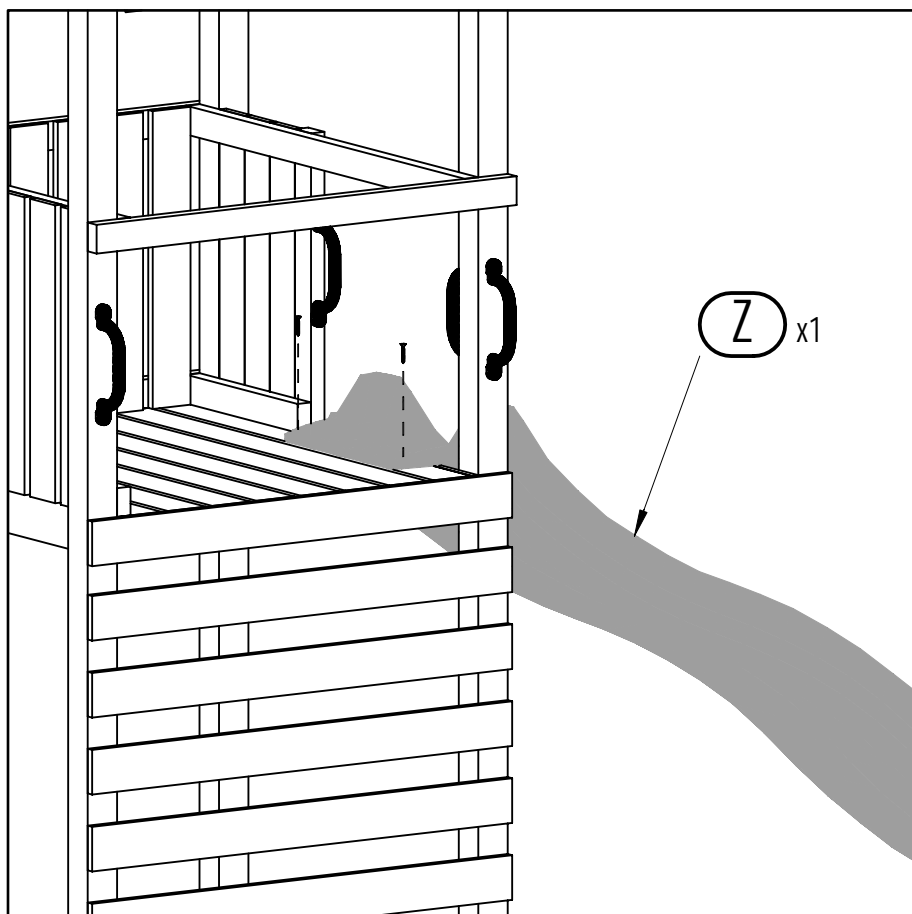
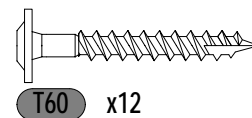
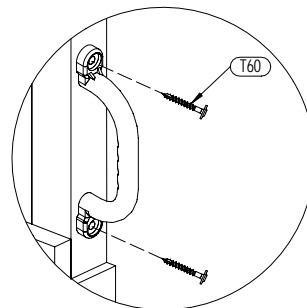
W80 x4



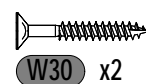
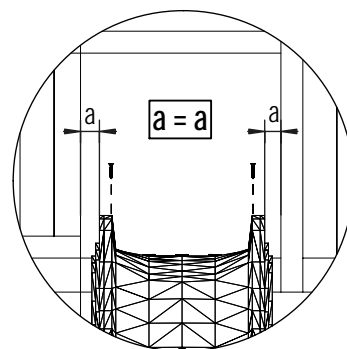
T80 x4



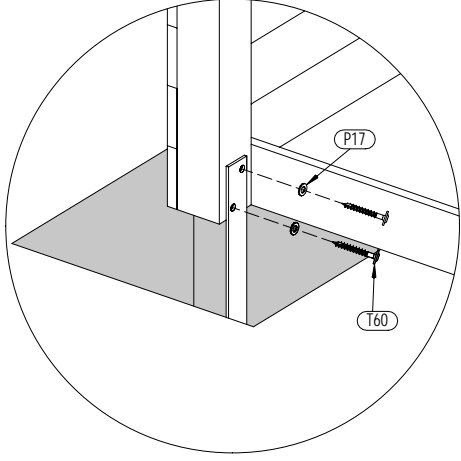
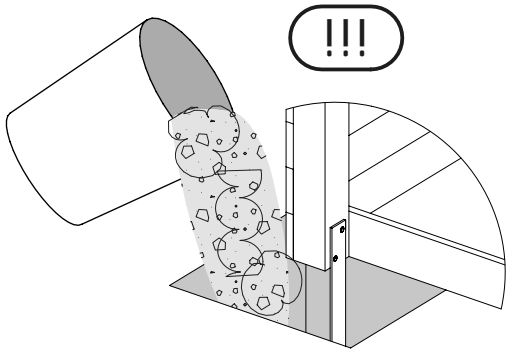
UC x6

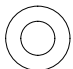


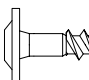
Z x1



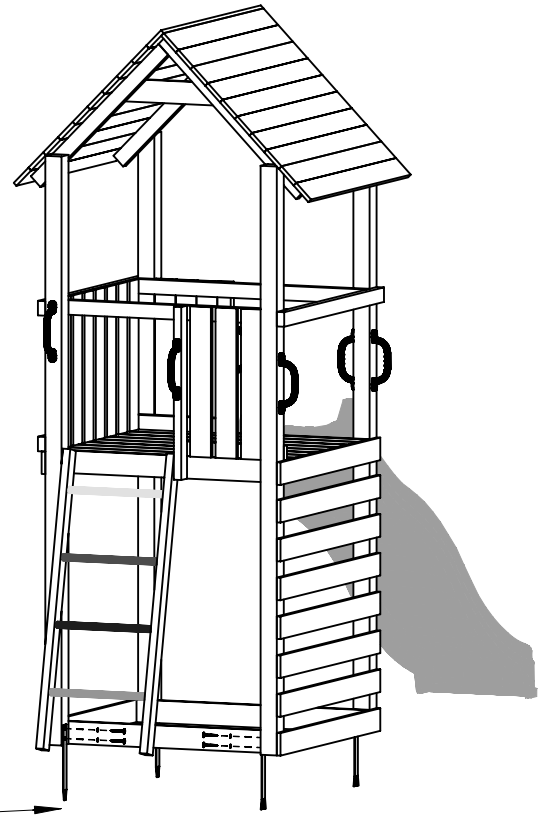
21



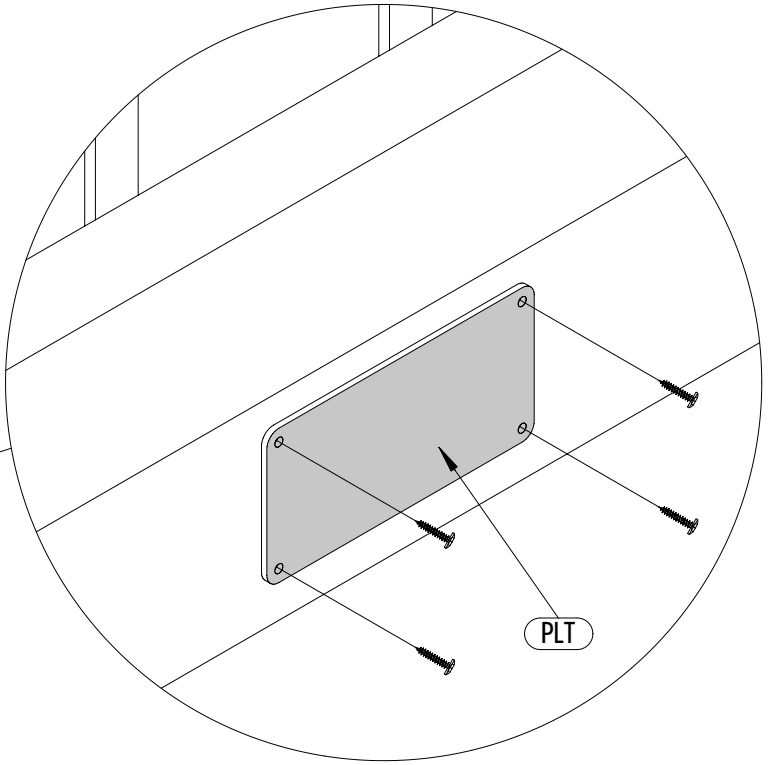
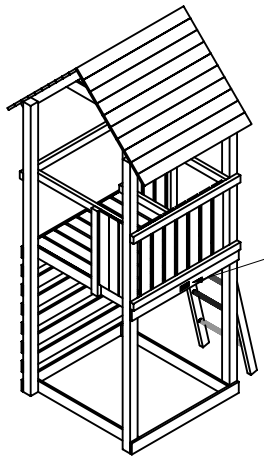
 P17 x8

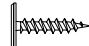
 T60 x8

MG x4



22



 W20 x4