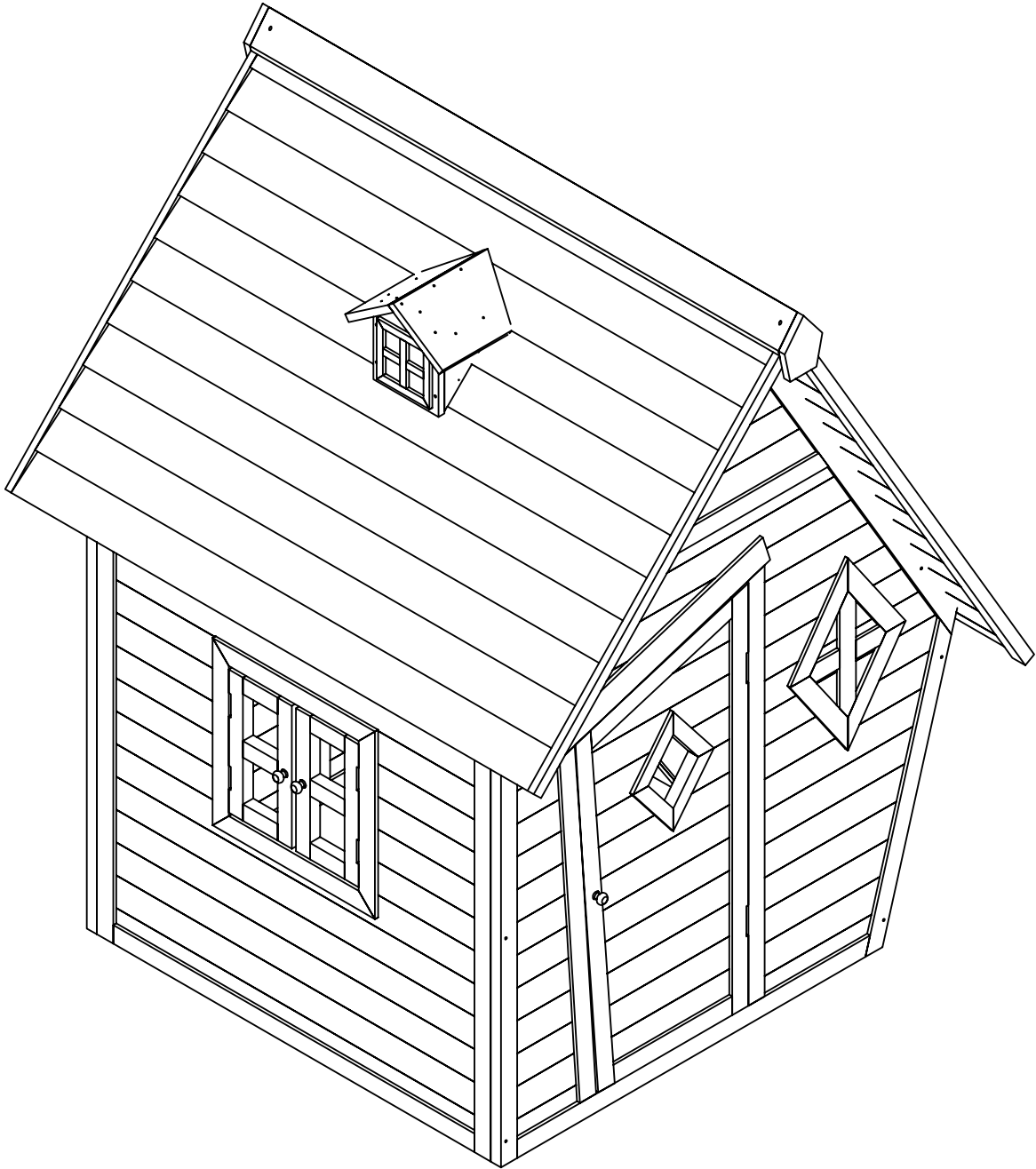


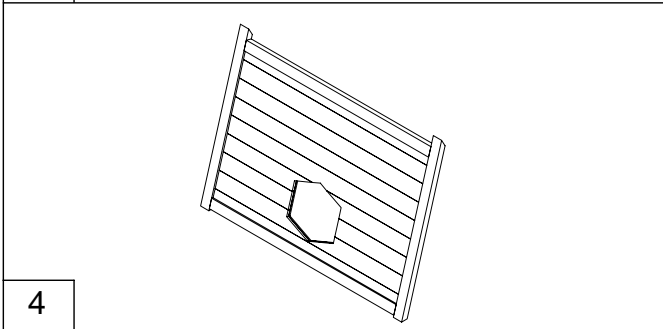
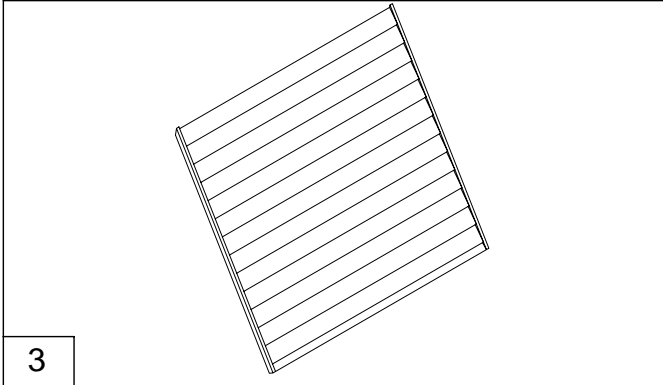
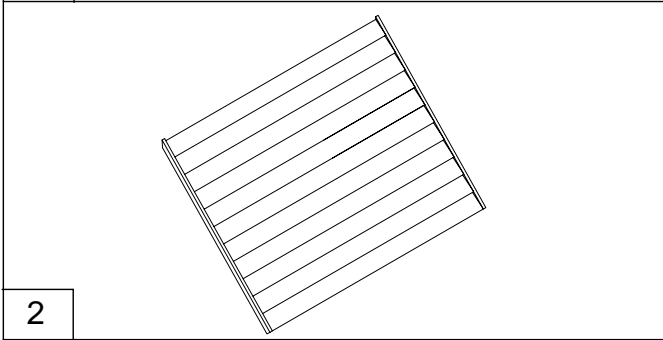
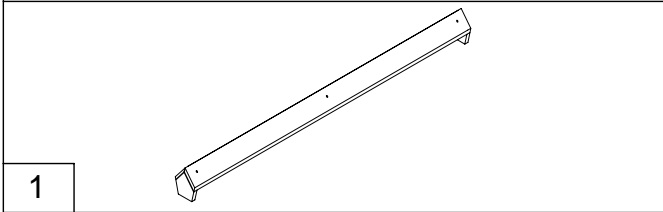
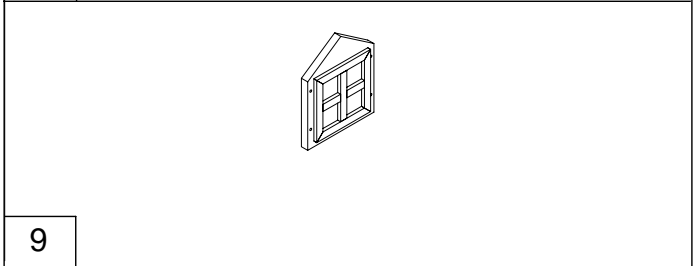
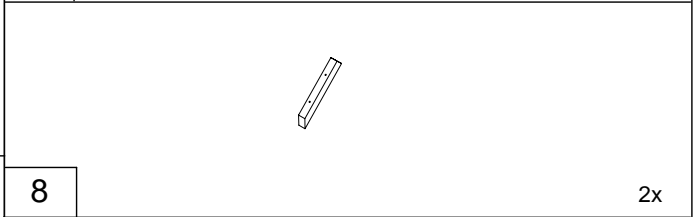
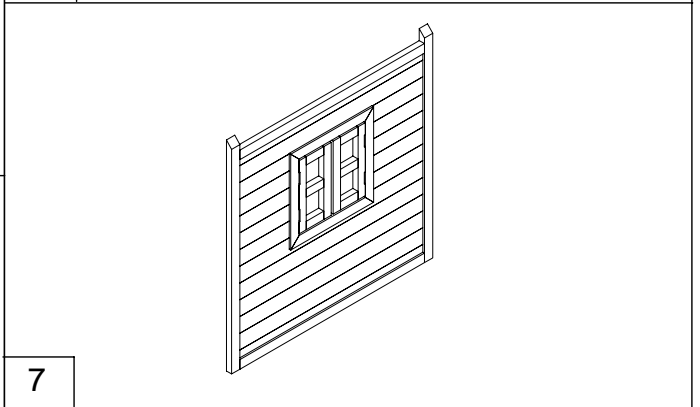
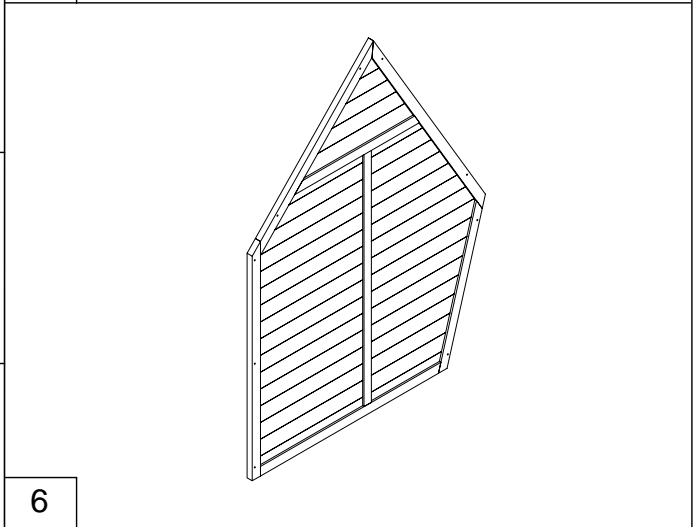
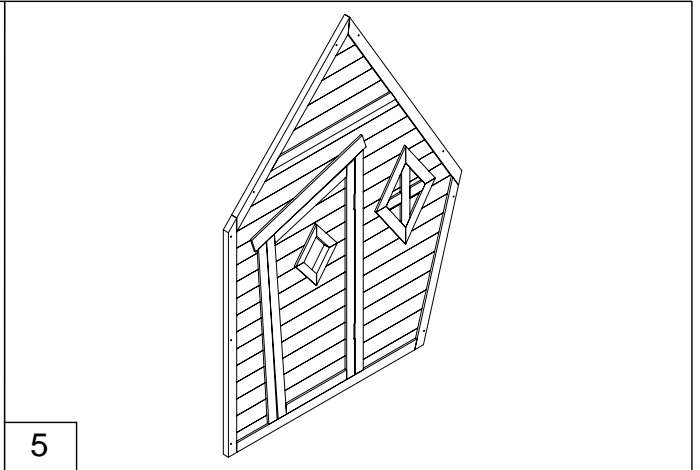
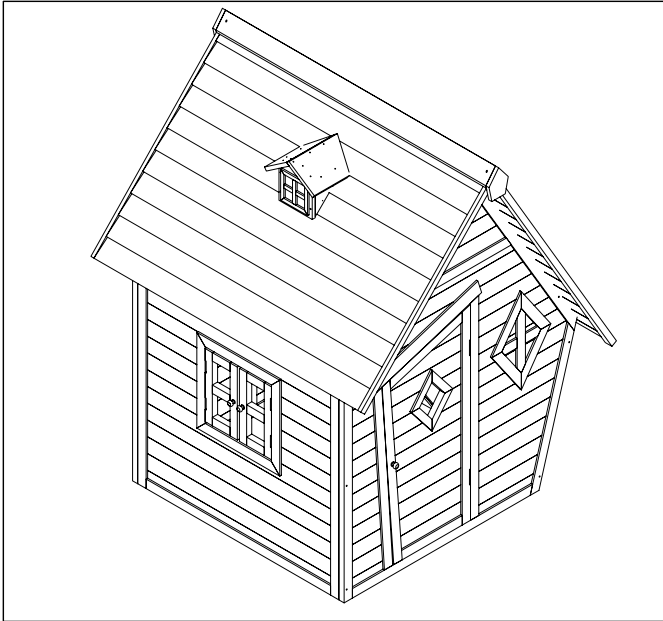


CABIN





CABIN



1

5

6

2

7

3

8

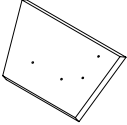

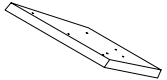

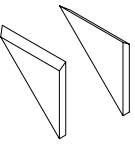

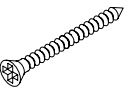

2x

4

9



CABIN

 10	 3,5 x 30 B 8x
 11	 3 x 25 C 21x
 12 2x	 4 x 35 D 3x
 3,5 x 45 A 18x	 E 6x

