



Beach Wagon Billy

Beach Wagon / Bollerwagen / Bolderwagen /
Le chariot de plage / Carro / Carretto

Only for domestic outdoor use.
Nur für den häuslichen Gebrauch im Außenbereich.
Alleen geschikt voor particulier buiten gebruik.
Convient uniquement pour l'utilisation à l'extérieur.
Sólo para uso doméstico en el exterior.
Esclusivamente per uso domestico all'aperto.



WARNING

THE PRODUCT IS TO BE
ASSEMBLED BY AN ADULT.



WARNING

CHOKING HAZARD
Small parts. Not suitable for children under
36 months.



WARNING

Potential hazard description, e.g. In unassembled state
contain potentially hazardous sharp points, so please
keep out of baby's reach.

WARNUNG

DAS PRODUKT IST VON EINEM
ERWACHSENEN ZUSAMMEN-
GEBAUT WERDEN.

WARNUNG

VERSCHLUCKUNGSGEFAHR
Kleine Teile. Für Kinder unter
3 Jahren nicht geeignet.

WARNUNG

Beschreibung potenzieller Gefahr, z.B. in nicht zusam-
mengesetztem Zustand enthält es potenziell gefährl-
iche scharfe Spitzen, daher von Babys fernhalten!

WAARSCHUWING

HET PRODUCT MOET
DOOR EEN VOLWASSENE
GEMONTEERD WORDEN.

WAARSCHUWING

VERSTIKKINGSGEVAAR
Kleine onderdelen. Niet geschikt voor
kinderen onder de 36 maanden.

WAARSCHUWING

Beschrijving potentieel gevaar, bv in ongemonteerde
toestand bevat het potentieel gevaarlijke punten,
zorg ervoor dat baby's er niet bij kunnen.

AVERTISSEMENT

LE PRODUIT DOIT ÊTRE
ASSEMBLÉ PAR UN ADULTE.

AVERTISSEMENT

RISQUE D'ÉTOUFFEMENT
Petit matériel. Ne convient pas pour les
enfants de moins de 36 mois.

AVERTISSEMENT

Description de risque potentiel. par exemple,
Démonté, contient des pointes potentiellement
dangereuses. À conserver hors de porté des
enfants en bas âge.

ADVERTENCIA

EL PRODUCTO DEBE SER
MONTADO POR UN ADULTO

ADVERTENCIA

PELIGRO DE ASFIXIA
Piezas pequeñas. No adecuado
para menores de 36 meses.

ADVERTENCIA

Descripción de posible peligro, p. ej.: El producto
desmontado contiene posibles puntos afilados, así que
debe mantenerse fuera del alcance del bebé

AVVERTENZA

IL GIOCATTOLO DEVE ESSERE
MONTATO DA UN ADULTO.

AVVERTENZA

PERICOLO DI SOFFOCAMENTO
Componenti di piccole dimensioni. Non
adatto per bambini di età inferiore a 36 mesi.

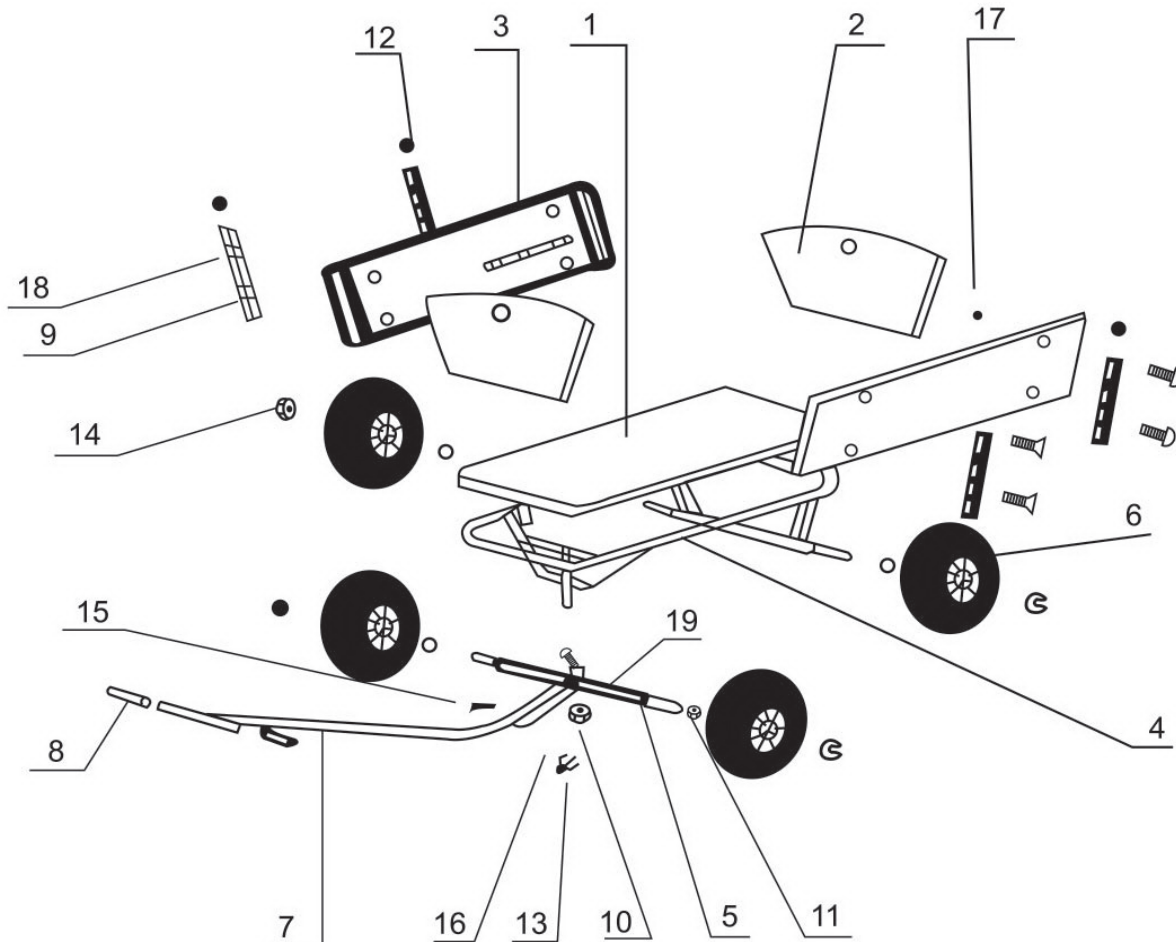
AVVERTENZA

Descrizione dei rischi potenziali, ad es. in condizioni
smontate contiene parti acuminata potenzialmente pe-
ricolose; tenere quindi fuori dalla portata del bambino.

PRODUCTION NUMBER:

135 - 17 - 03

Beach Wagon Billy



- | | |
|----------------------------|--------------------------------|
| 01. Bodenplatte | 11. Unterlegscheibe fuer Rad |
| 02. Front-und Rueckwand | 12. Plastikkappe |
| 03. Seitenteile | 13. Sicherung fuer Vorderachse |
| 04. Rahmen | 14. Metallkappe fuer Rad |
| 05. Vorderachse | 15. Schraube |
| 06. Raeder | 16. Selbstsichernde Mutter |
| 07. Deichsel | 17. Duebel |
| 08. Griffe | 18. Schraube |
| 09. Halter fuer Seitenwand | 19. Achse |
| 10. Plastikhuelle | |

Beach Wagon Billy - RED
Art. nr. CC 93610

Beach Wagon Billy - BLACK
Art. nr. CC 93611

Beach Wagon Billy - BLUE
Art. nr. CC 93612